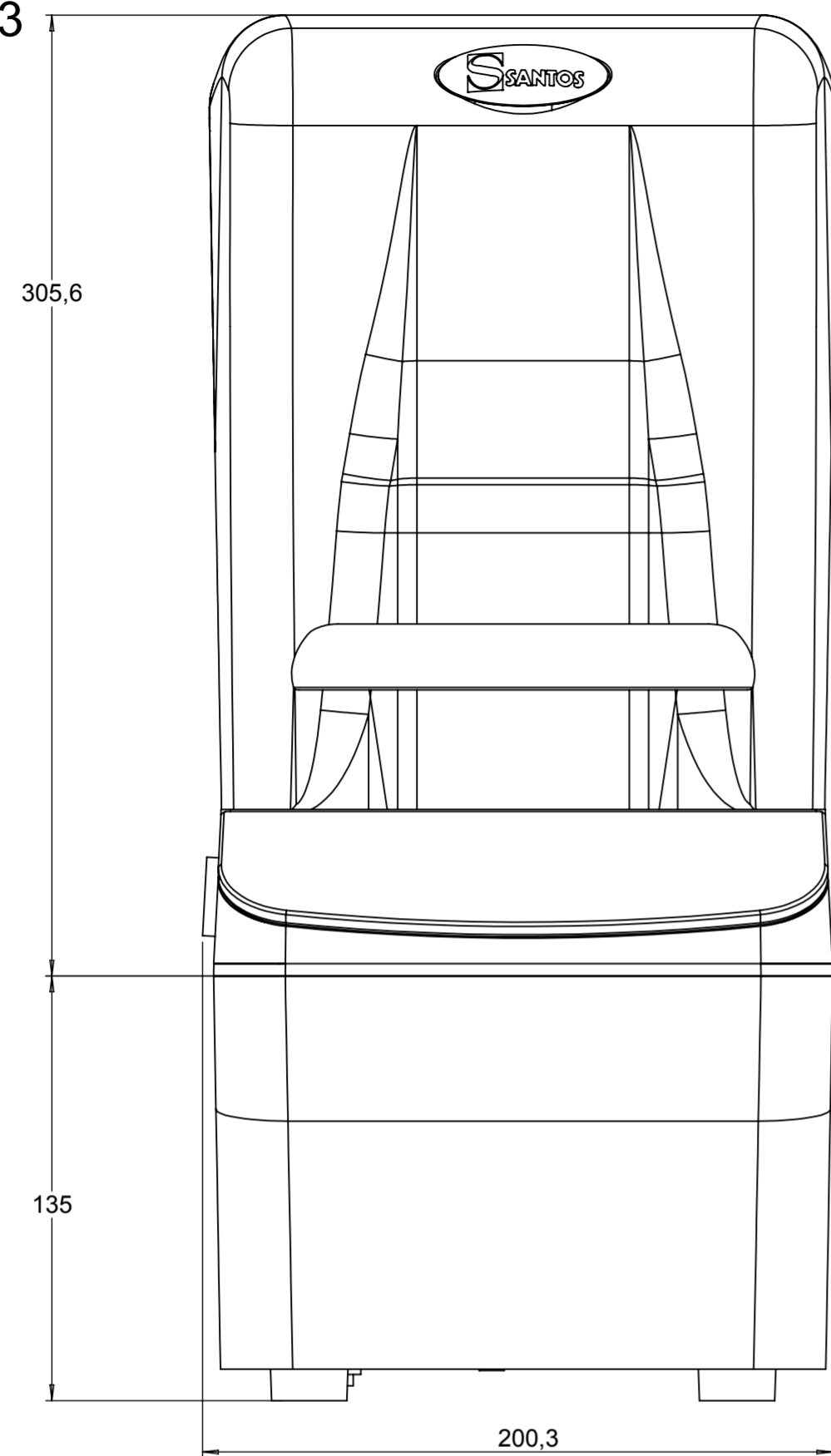


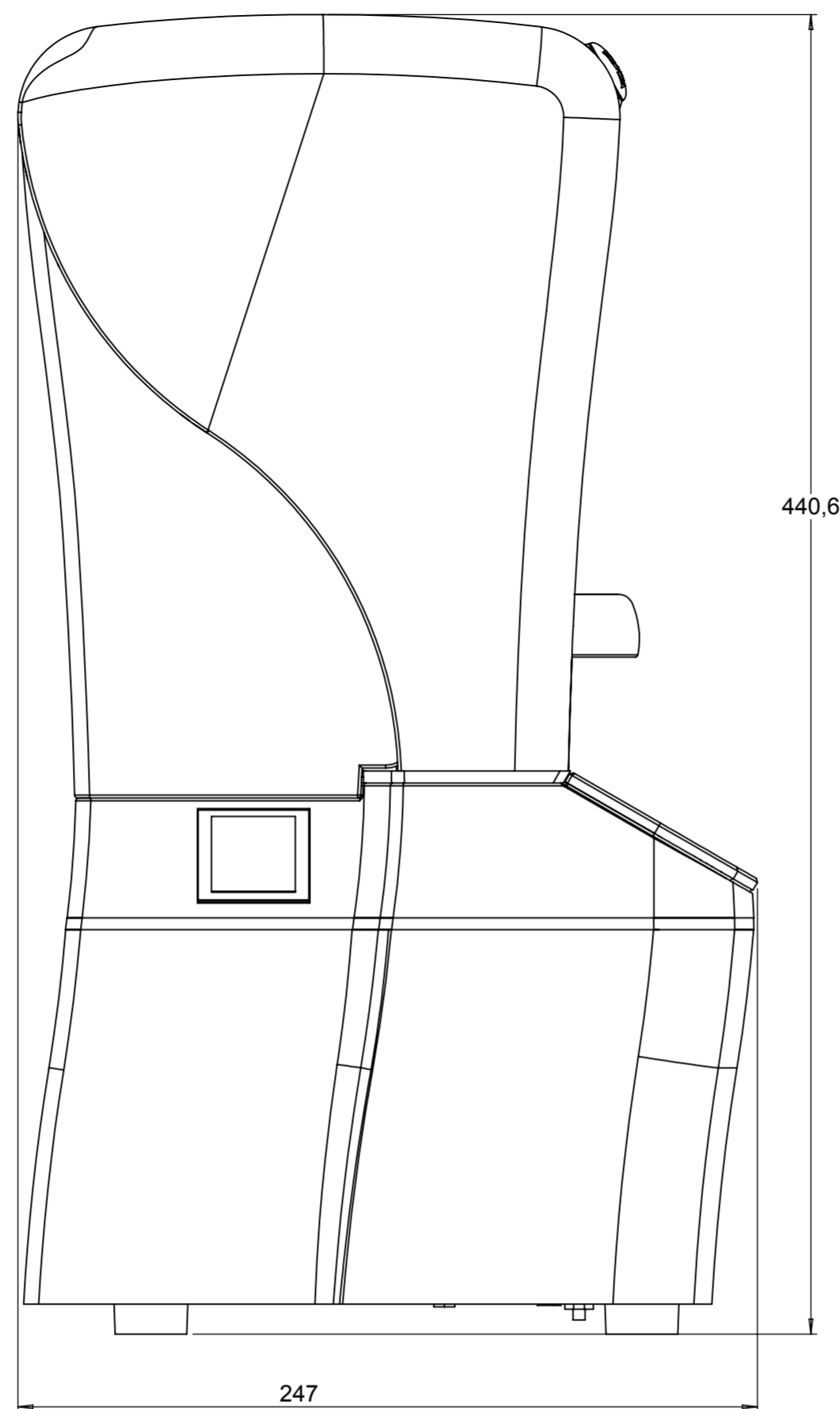
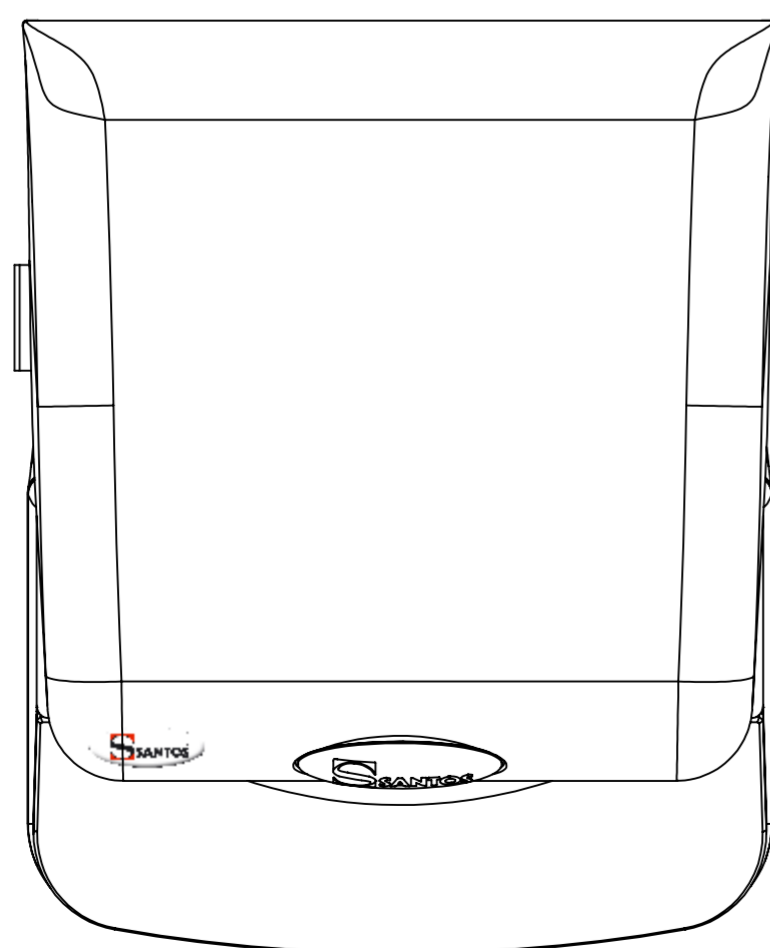
Vues Standard

Echelle 1:3



135

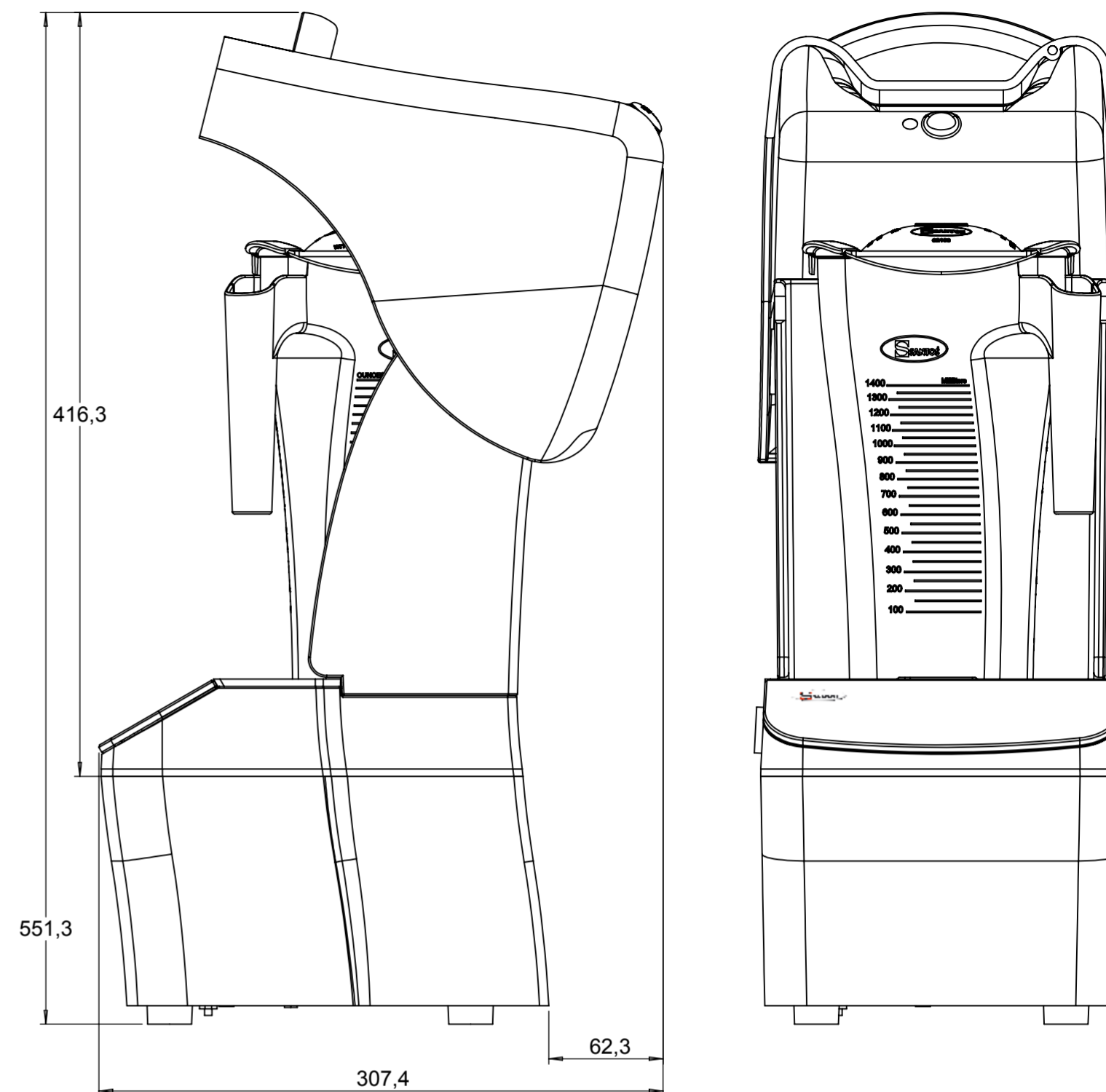
200,3



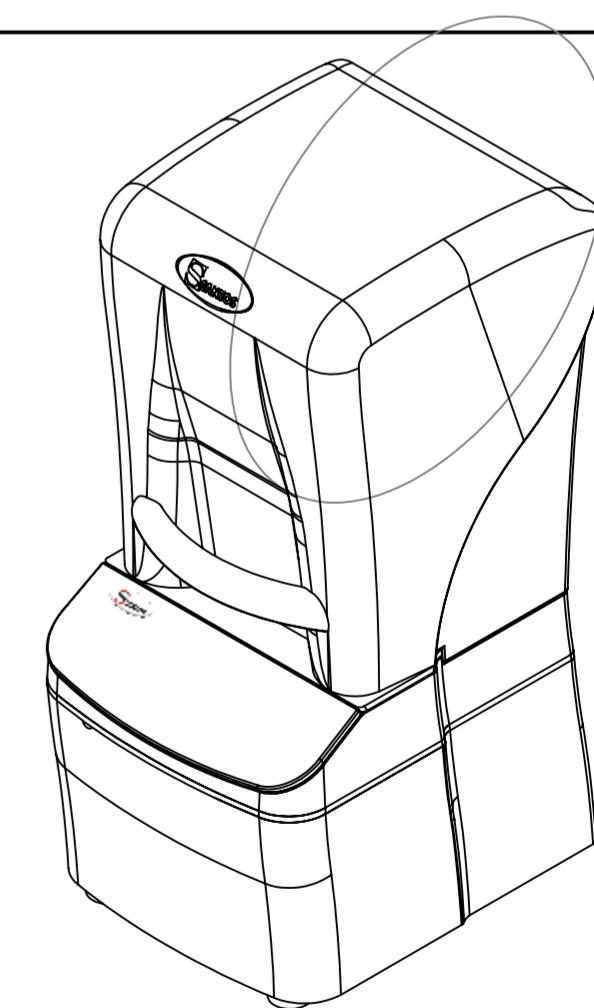
440,6

247


Débattement nécessaire Echelle 1:3



Vue 3D  
Echelle 1:4



PLAN D'INSTALLATION

Tolérances générales ± 2  02/06/2005

Désignation :  
**N°62 Brushless Blender**

Reproduction et utilisation interdites sans accord écrit de la société SANTOS  
140, 150 avenue Roger SALENGRO 69120 Vaulx en Velin Fax 04 78 26 58 21

MODIFICATIONS Ind. A



Longueur du câble d'alimentation : 2m