

РОССИЯ
ООО «ЭЛИНОКС»



**Подогреватели тарелок
электрические кухонные
типа ПТЭ-70
линии раздачи «Аста модернизированная»
«Патша»
«Премьер»
«HOT-LINE»
(кашир.) (столешница нерж.)**

Руководство по эксплуатации

EAC

СОДЕРЖАНИЕ

1.	НАЗНАЧЕНИЕ	3
2.	ТЕХНИЧЕСКИЕ ХАРАКТЕРИСТИКИ	4
3.	КОМПЛЕКТ ПОСТАВКИ	5
4.	УСТРОЙСТВО И ПРИНЦИП РАБОТЫ	6
5.	МЕРЫ БЕЗОПАСНОСТИ	6
7.	ПОРЯДОК РАБОТЫ	11
8.	ТЕХНИЧЕСКОЕ ОБСЛУЖИВАНИЕ	11
9.	ВОЗМОЖНЫЕ НЕИСПРАВНОСТИ И МЕТОДЫ ИХ УСТРАНЕНИЯ	13
10.	СВИДЕТЕЛЬСТВО О ПРИЕМКЕ	13
11.	СВИДЕТЕЛЬСТВО О КОНСЕРВАЦИИ	13
12.	СВИДЕТЕЛЬСТВО ОБ УПАКОВКЕ	13
13.	ГАРАНТИИ ИЗГОТОВИТЕЛЯ	14
14.	СВЕДЕНИЯ О РЕКЛАМАЦИЯХ	16
15.	СВЕДЕНИЯ ОБ УТИЛИЗАЦИИ	17
16.	ХРАНЕНИЕ, ТРАНСПОРТИРОВАНИЕ И СКЛАДИРОВАНИЕ	17
17.	Учет технического обслуживания и ремонта в период эксплуатации	19

ВВЕДЕНИЕ

ВНИМАНИЕ!

Настоящее руководство по эксплуатации должно быть обязательно прочитано перед пуском подогревателей тарелок электрических кухонных типа ПТЭ-70 линии раздачи «Аста модернизированная», «Патша», «Премьер», «HOT-LINE» (далее – подогреватель или изделие) в работу пользователем, ремонтниками и другими лицами, которые отвечают за транспортирование, его установку, пуск в эксплуатацию, обслуживание и поддержание в рабочем состоянии.

Руководство должно находиться в доступном для пользователя месте и хранится весь срок службы изделия.

Настоящее руководство включает в себя паспортные данные.

Подогреватели соответствуют требованиям технических регламентов Таможенного Союза:

Декларация о соответствии ЕАЭС № RU Д-RU.РА01.В.47022/24 от 31.01.2024 по 30.01.2029 требованиям ТР ТС 010/2011 "О безопасности машин и оборудования" и ТР ТС 020/2011 "Электромагнитная совместимость технических средств".

На предприятии действует сертифицированная система менеджмента качества в соответствии требованиям ИСО 9001:2015. Регистрационный номер сертификата 21110093 QM15, действителен по 15.12.2025 г.

1. НАЗНАЧЕНИЕ

Подогреватель тарелок электрический кухонный предназначен для подогрева тарелок от $(30\pm 60)^{\circ}\text{C}$ на раздаче, на предприятиях общественного питания самостоятельно или в составе технологической линии раздачи пищи.

2. ТЕХНИЧЕСКИЕ ХАРАКТЕРИСТИКИ

Таблица 1

Наименование параметра	Величина параметра																	
	ПТЭ-70																	
	КМ-80 (240x2) КМ-80 (240x2) (кашир.) КМ-80 (240x2) (столешница нерж.)	КМ(П)-80 (240x2) КМ(П)-80 (240x2) (кашир.) КМ(П)-80 (240x2) (столешница нерж.)	Т-80 (240x2) Т-80 (240x2) (кашир.) Т-80 (240x2) (столешница нерж.)	М-80 (240x2) М-80 (240x2) (кашир.) М-80 (240x2) (столешница нерж.)	Х-80 (240x2) Х-80 (240x2) (кашир.) Х-80 (240x2) (столешница нерж.)	М-160 (240x4) М-160 (240x4) (кашир.) М-160 (240x4) (столешница нерж.)	МП-80 (240x2) МП-80 (240x2) (кашир.) МП-80 (240x2) (столешница нерж.)	МП-160 (240x4) МП-160 (240x4) (кашир.) МП-160 (240x4) (столешница нерж.)	М-80-Ф (240x2) М-80-Ф (240x2) (кашир.) М-80-Ф (240x2) (столешница нерж.)									
Номинальное напряжение, В	230																	
Род тока	однофазный, переменный																	
Частота тока, Гц	50																	
Номинальная потребляемая мощность, кВт	1,6	1,6	1,6	1,6	1,6	3,2	1,6	3,2	1,6									
Время разогрева тарелок, не более, мин.	50																	
Расход электроэнергии для поддержания температуры тарелок 60°C, не более, кВт•ч	0,3	0,3	0,3	0,3	0,3	0,6	0,3	0,6	0,3									
Температура нагрева нижних тарелок, не более, °С.	60																	
Температура нагрева верхних тарелок, не менее, °С.	30																	
Максимальная загрузка тарелок диаметром (200-240) мм, не более, шт.	80	80	80	80	80	160	80	160	80									
Максимальная масса одной тарелки, кг, не более	0,37	0,37	0,37	0,37	0,37	0,37	0,37	0,37	0,37									
Количество ТЭН-ов, шт.	2	2	2	2	2	4	2	4	2									
Количество терморегуляторов, шт.	2	2	2	2	2	4	2	4	2									
Габаритные размеры, ±5 мм																		
длина;	630	823	630	630	630	1120	853	1343	630									
ширина;	705	705	766	808	717	808	808	808	808									
ширина с направляющими для подносов;	1030	-	1024	1036	1016	1036	-	-	1036									
высота до столешницы;	-	-	852	852	869	852	870	870	852									
высота	900	920	880	880	897	880	900	900	1180									
Масса, кг, не более	62	59	63	60	63	60	68	64	62	59	90	85	70	66	92	87	72	68
Срок службы, лет	12																	

3. КОМПЛЕКТ ПОСТАВКИ

Таблица 2

Наименование	Количество шт.									
	ПТЭ-70									
	КМ-80 (240x2) КМ-80 (240x2) (кашир.) КМ-80 (240x2) (столешница нерж.)	КМ(П)-80 (240x2) КМ(П)-80 (240x2) (кашир.) КМ(П)-80 (240x2) (столешница нерж.)	Т-80 (240x2) Т-80 (240x2) (кашир.) Т-80 (240x2) (столешница нерж.)	М-80 (240x2) М-80 (240x2) (кашир.) М-80 (240x2) (столешница нерж.)	Х-80 (240x2) Х-80 (240x2) (кашир.) Х-80 (240x2) (столешница нерж.)	М-160 (240x4) М-160 (240x4) (кашир.) М-160 (240x4) (столешница нерж.)	МП-80 (240x2) МП-80 (240x2)(кашир.) МП-80 (240x2) (столешница нерж.)	МП-160 (240x4) МП-160 (240x4)(кашир.) МП-160 (240x4) (столешница нерж.)	М-80-Ф (240x2) М-80-Ф (240x2)(кашир.) М-80-Ф (240x2) (столешница нерж.)	
Подогреватель тарелок электрический ПТЭ	1									
Руководство по эксплуатации	1									
Пакет из полиэтиленовой пленки	1									
Упаковка	1									
Шнур питания	-	1	-	-	-	-	1	1	-	
Ручка	-	1	-	-	-	-	1	1	-	
Опора	-	4	-	-	-	-	4	4	-	
Колесная опора поворотная с тормозом	-	2	-	-	-	-	2	2	-	
Колесная опора фиксированная	-	2	-	-	-	-	2	2	-	
Болт М6х40 ГОСТ 7798-70	-	4	-	-	-	-	4	4	-	
Болт М6х14 с прессшайбой	4	-	-	-	-	-	-	-	-	
Направляющие для подносов	1	-	1	1	1	1	-	-	1	
Кронштейн направляющей	-	-	2	2	-	2	-	-	2	
Проставка ЭМК70К-025	3	-	-	-	-	-	-	-	-	
ЭМК70М-035	-	-	3	3	-	3	-	-	3	
Вставка ЭМК70К-024	3	-	-	-	-	-	-	-	-	
Вставка ЭМК70К-024-01	3	-	-	-	-	-	-	-	-	
Гайка М6 ГОСТ5915-70	2	-	2	2	-	2	-	-	2	
Болт М6х20 ГОСТ 7798-70	2	-	2	2	-	2	-	-	2	
Стекло 565х325х8 мм	-	-	-	-	-	-	-	-	1	
Стойка с кронштейнами правая	-	-	-	-	-	-	-	-	1	
левая	-	-	-	-	-	-	-	-	1	
Пробка ПМЭС70-60-80	-	-	-	-	-	-	-	-	2	
Фартук (600001014054)	-	-	-	-	1	-	-	-	-	
Заглушка d25 (хром) (120000071930)	-	-	-	-	6	-	-	-	-	
Соединитель труб D25 мм (120000071705)	-	-	-	-	3	-	-	-	-	
Заглушка d27-30(серая) (120000072272)	-	-	-	-	1	-	-	-	-	

4. УСТРОЙСТВО И ПРИНЦИП РАБОТ

Подогреватель тарелок состоит из основания, к которому крепятся облицовки. Облицовка корпуса для первого (основного) исполнения выполнено из нержавеющей стали. В изделиях ПТЭ-70__ (кашир.) со стороны потребителя и обслуживающего персонала облицовки из текстурированного оцинкованного металла под дерево. В изделиях ПТЭ-70__ (столешница нерж.) облицовки из оцинкованной стали с лакокрасочным покрытием. На основании установлены кассетницы для тарелок. Сверху на каркас установлена столешница из нержавеющей стали. Под каждой кассетницей установлен электронагреватель, который подогревает стопку тарелок от 30 до 60°C. Пружинный механизм кассетницы производит автоматический подъем тарелок по мере их использования. Для подогрева тарелок необходимо уложить тарелки в кассетницу, максимальное количество и диаметр тарелок согласно таблице 1. Дополнительно подогреватель тарелок снабжен направляющими (кроме передвижных моделей) для установки подносов. Высота подогревателя регулируется ножками (кроме передвижных моделей).

Со стороны обслуживающего персонала находится панель управления, с которой осуществляется управление подогревателем. Клеммный блок для подключения подогревателя к сети находится за панелью управления.

Эквипотенциальный зажим расположен на правой стороне, со стороны обслуживающего персонала, под основанием.

При подаче напряжения загорается светосигнальная лампа HL1 «Сеть». При включении терморегулятора SK1 загорается светосигнальная лампа HL2 на терморегуляторе, а при включении терморегулятора SK2 загорается светосигнальная лампа HL3 на терморегуляторе, которые оповещают о работе ТЭН-ов EK1 и EK2. При достижении установленной температуры терморегулятор выключается, и лампы HL2 и HL3 тоже выключаются. При остывании подогревателя от установленной температуры терморегулятор снова включает ТЭНы и процесс поддержания температуры продолжается.

На подогревателе ПТЭ-70М-80-Ф со стороны потребителя имеется защитное стекло.

Отличия передвижной модели от стационарной:

- в передвижной модели - вместо регулируемых по высоте ножек устанавливаются колесные опоры;

- в передвижной модели отсутствуют направляющие;

- стационарные модели подогревателей имеют клеммные блоки для подключения к сети и заземления. Передвижные модели подогревателей подключаются к сети и заземлению с помощью соединителя (шнура питания, армированного вилкой и розеткой).

5. МЕРЫ БЕЗОПАСНОСТИ

К обслуживанию подогревателя допускаются лица, прошедшие технический минимум по эксплуатации оборудования и ознакомившиеся с настоящим руководством по эксплуатации.

ВНИМАНИЕ! Подогреватель не предназначен для использования лицами (включая детей) с пониженными физическими, психическими или

умственными способностями, или при отсутствии у них опыта или знаний, если они не находятся под контролем или не проинструктированы об использовании изделия лицом, ответственным за их безопасность. Дети должны находиться под присмотром для недопущения игры с подогревателем.

При работе с подогревателем соблюдайте следующие правила безопасности:

- перед санитарной обработкой терморегуляторы подогревателя установите в положение «0» и отключите подогреватель от электросети, выключив автоматический выключатель в стационарной электропроводке или вынув вилку соединителя из розетки;

- периодически проверять исправность электропроводки и заземляющего устройства подогревателя;

- при обнаружении неисправностей немедленно отключите подогреватель от сети, выключив автоматический выключатель в стационарной электропроводке и вызовите электромеханика;

- включайте подогреватель только после устранения неисправностей.

Категорически запрещается:

- производить чистку и устранять неисправности при работе подогревателя;

- включать подогреватель, не соединенный с контуром заземления цеха;

- включать подогреватель без автомата защиты или с неисправным автоматом защиты в стационарной проводке;

- оставлять работающий подогреватель без присмотра;

- перемещать подогреватель, подключенный к сети питания;

- использовать подогреватель для транспортировки продовольственных или других грузов;

- держать включенным незагруженный подогреватель;

- перегружать подогреватель тарелками;

- вносить в подогреватель легковоспламеняющиеся и другие опасные вещества;

- использовать подогреватель для сушки различных не пищевых продуктов;

- использовать подогреватель для обогрева помещения;

- загромождать доступ к вентиляционным отверстиям;

- вносить изменения в конструкцию подогревателя.

Внимание! Для очистки подогревателя не допускается применять водяную струю.

Общие требования безопасности:

- потребитель при эксплуатации подогревателя должен соблюдать требования ГОСТ 12.1.004 по пожарной безопасности;

- не допускается использование подогревателя в пожароопасных и взрывоопасных зонах;

- не допускается установка подогревателя ближе 1 м от легко воспламеняющихся материалов; при установке подогревателя ближе 1 м от кухонной мебели, перегородок или стен требуется, чтобы они были изготовлены из негорючих материалов или покрыты негорючим теплоизоляционным

материалом. Особое внимание при такой установке уделить соблюдению мер противопожарной безопасности.

- в производственных помещениях рабочие места, где при выполнении работы происходит образование и выделение газа и пара, должны быть оборудованы механической общеобменной приточно-вытяжной вентиляцией по ГОСТ 12.4.021, обеспечивающей состояние воздушной среды в соответствии с требованиями ГОСТ 12.1.005 и ГН 2.2.5.3532.

- при монтаже подогревателя должна быть установлена коммутационная защитная аппаратура, гарантирующая от пожароопасных факторов: короткого замыкания, перенапряжения, перегрузки, самопроизвольного включения; подключение подогревателя к электросети должно осуществляться с учетом допустимой нагрузки на электросеть.

Внимание! Не загораживайте проход к автоматическому выключателю в стационарной проводке.

6. ПОРЯДОК УСТАНОВКИ

Распаковку, установку и испытание подогревателя должны производить специалисты по монтажу и ремонту оборудования для предприятий общественного питания и торговли. После занесения подогревателя с отрицательной температуры в помещение необходимо выдержать подогреватель при комнатной температуре в течении 6 часов.

Установку подогревателя проводить в следующем порядке:

После проверки состояния упаковки следует распаковать подогреватель, провести внешний осмотр и проверить комплектность в соответствии с Таблицей 2 Руководства.

- * перед установкой подогревателя на предусмотренное место необходимо снять защитную пленку со всех поверхностей.

- * установите подогреватель (стационарный) на соответствующее место, подогреватель (передвижной) на колесные опоры. Необходимо следить за тем, чтобы подогреватель был установлен в горизонтальном положении (для этого предусмотрены регулировочные ножки), высота должна быть удобной для пользователя. Учитывая вид подогревателя, его можно размещать отдельно или вместе с другим кухонным оборудованием;

- * подогреватель следует разместить в хорошо проветриваемом помещении, если имеется возможность, то под воздухоочистительным зонтом.

- * допускается установка подогревателя на расстояние не ближе 100 мм от стены;

- * Подключите подогреватель к электросети.

Порядок подключения к электросети:

Питающее напряжение сети должно быть в пределах от минус 10% до плюс 10% от номинального при допустимом изменении частоты тока по ГОСТ 32144.

ВНИМАНИЕ! Если в вашем регионе перепады питающего напряжения сети превышают указанные, рекомендуются изделие подключать к сети через монитор напряжения или стабилизатор напряжения. В противном

случае изделие может выйти из строя, и гарантийные обязательства при этом не действуют.

- подключите подогреватель к электросети (1N/PE 230В 50Гц, однофазная трехпроводная сеть с одним фазовым проводником, нулевым рабочим и защитным проводниками) согласно действующему законодательству и нормативам.

Подключение к электросети производится только уполномоченной специализированной службой с учетом надписей на табличках, маркировкой зажимов на клеммном блоке подогревателя и в соответствии со схемой электрической принципиальной.

Электропитание на стационарный подогреватель подвести шнуром питания в соответствии с Таблицей 3 Руководства через кабельный ввод (гермоввод) на клеммный блок подогревателя от электрического шкафа управления через автоматический выключатель с комбинированной защитой, реагирующий на номинальный рабочий ток 10А и ток утечки 10мА для подогревателя ПТЭ-70-80 и на рабочий ток 16А и ток утечки 10мА для подогревателя ПТЭ-70-160.

Электропитание на передвижной подогреватель подвести от сетевой розетки к приборному вводу, расположенной на панели управления подогревателя, с помощью соединителя.

Сетевая розетка должна быть рассчитана на ток 16А, иметь заземляющий контакт, соединенный с контуром заземления цеха, и должна быть подключена через двух полюсный автоматический выключатель с комбинированной защитой, реагирующий на номинальный рабочий ток 10А и ток утечки 10мА для подогревателя ПТЭ-70П-80 и на рабочий ток 16А и ток утечки 10мА для подогревателя ПТЭ-70П-160.

- монтаж и подключение произвести так, чтобы стало невозможным получить доступ к токопроводящим частям без применения инструментов;

- надежно заземлить подогреватель, подсоединив заземляющий проводник шнура питания одним концом к заземляющему зажиму клеммной колодки подогревателя, другим - к зажиму контура заземления цеха;

- провести ревизию соединительных устройств электрических цепей подогревателя (винтовых и безвинтовых зажимов), при выявлении ослабления подтянуть или подогнуть до нормального контактного давления.

Автоматический выключатель в стационарной проводке должен обеспечивать гарантированное отключение всех полюсов от сети питания подогревателя и должен быть подключен непосредственно к зажимам питания и иметь зазор между контактами не менее 3 мм на всех полюсах.

Номинальное поперечное сечение кабелей питания не должны быть меньше значений, указанных в таблице 3.

Таблица 3

Изделие	Марка, число и номинальное сечение жил, мм ²
ПТЭ-70КМ-80 (240x2); ПТЭ-70КМ-80 (240x2) (кашир.); ПТЭ-70КМ-80 (240x2) (столешница нерж.); ПТЭ-70КМ(П)-80 (240x2); ПТЭ-70КМ(П)-80 (240x2) (кашир.); ПТЭ-70КМ(П)-80 (240x2) (столешница нерж.); ПТЭ-70Т-80 (240x2); ПТЭ-70Т-80 (240x2) (кашир.); ПТЭ-70Т-80 (240x2) (столешница нерж.); ПТЭ-70М-80 (240x2) ПТЭ-70М-80 (240x2) (кашир.); ПТЭ-70М-80 (240x2) (столешница нерж.); ПТЭ-70Х-80 (240x2) ПТЭ-70Х-80 (240x2) (кашир.); ПТЭ-70Х-80 (240x2) (столешница нерж.); ПТЭ-70МП-80 (240x2) ПТЭ-70МП-80 (240x2) (кашир.); ПТЭ-70МП-80 (240x2) (столешница нерж.); ПТЭ-70М-80-Ф (240x2); ПТЭ-70М-80-Ф (240x2) (кашир.); ПТЭ-70М-80-Ф (240x2) (столешница нерж.)	КГН 3x1,0
ПТЭ-70М-160 (240x4); ПТЭ-70М-160 (240x4) (кашир.); ПТЭ-70М-160 (240x4) (столешница нерж.); ПТЭ-70МП-160 (240x4); ПТЭ-70МП-160 (240x4) (кашир.); ПТЭ-70МП-160 (240x4) (столешница нерж.)	КГН 3x1,5

Питающие шнуры должны быть выполнены в виде маслостойкого шнура, защищенного гибким кабелями не легче обычных шнуров с оболочкой из полихлорпропилена или другой равноценной синтетической оболочкой (код обозначения 60245 IEC57) (Например, шнуры питания типа ПРМ, КГН и т.п.), армированные вилкой и розеткой.

При установке подогревателя в линию раздачи (Л.Р.) для облегчения выравнивания линии по передней стенке необходимо совместить по 2 отверстия $\varnothing 7$ на боковых поверхностях основания и соединить основания соседних прилавков болтами М6x20 с гайками М6, предусмотрев зазор между основаниями (5÷6) мм.

При установке подогревателя ПТЭ-70Х-80 в линию раздачи (Л.Р.) для облегчения выравнивания линии, установить в направляющие соединитель труб D25 в количестве 3 шт. Соединить со следующим прилавком до упора направляющих далее зафиксировать соединитель труб D25 винтом установочным.

Для выравнивания потенциалов при установке подогревателя в технологическую линию предусмотрен зажим, обозначенный знаком ∇ - эквипотенциальность.

Эквипотенциальный провод должен быть сечением не менее 10 мм².

Сдача в эксплуатацию смонтированного оборудования оформляется по установленной форме.

7. ПОРЯДОК РАБОТЫ

Прежде чем включить подогреватель, внимательно ознакомьтесь с настоящим руководством по эксплуатации и, в первую очередь, с указаниями по технике безопасности, элементами управления и надписями на подогревателе.

Включите подогреватель в сеть, включив автоматический выключатель в стационарной проводке (стационарный) или с помощью соединителя (передвижной). Для этого один конец соединителя установить в приборный ввод панели управления подогреватель, другой – в розетку.

При этом на пульте управления загорается лампа "Сеть". Поворотом ручек терморегуляторов по часовой стрелке установите необходимую температуру, загораются индикатор "Работа" на терморегуляторах. При достижении заданной температуры терморегуляторы отключают ТЭН-ы (гаснет индикатор «Работа»). При остывании подогревателя, терморегуляторы вновь включают ТЭН-ы.

После окончания работы установите ручки терморегуляторов в положение «0» (повернуть ручку терморегуляторов против часовой стрелки до упора).

Отключите подогреватель от сети, выключив автоматический выключатель в стационарной проводке или вынув вилку соединителя из розетки.

ВНИМАНИЕ! Запрещается установка тарелок диаметром более 240 мм.

Для использования тарелок с большей массой например керамические «французские» тарелки диаметром 250 мм, с низкой высотой, в изделие предусмотрено установка дополнительных пружин в количестве 24 шт. (код 12000006917). Пружины заказываются отдельно.

8. ТЕХНИЧЕСКОЕ ОБСЛУЖИВАНИЕ

Техническое обслуживание и ремонт должен производить электромеханик III - V разрядов, имеющий квалификационную группу по электробезопасности не ниже третьей.

В процессе эксплуатации подогревателя необходимо выполнить следующие виды работ в системе технического обслуживания и ремонта:

ТО - регламентированное техническое обслуживание - комплекс профилактических мероприятий, осуществляемых с целью обеспечения работоспособности или исправности подогревателя;

ТР - текущий ремонт - ремонт, осуществляемый в процессе эксплуатации, для обеспечения или восстановления работоспособности подогревателя и состоящий в замене и (или) восстановлении ее отдельных частей и их регулировании.

Периодичность технического обслуживания и ремонтов:

- техническое обслуживание (ТО) проводится 1 раз в месяц;
- текущий ремонт (ТР) – при необходимости.

ВНИМАНИЕ! При техническом обслуживании и ремонте подогревателя выключить автоматический выключатель в стационарной проводке и вывесить табличку «НЕ ВКЛЮЧАТЬ! РАБОТАЮТ ЛЮДИ!»

При техническом обслуживании подогревателя проделайте следующие работы:

- проверить внешним осмотром подогреватель на соответствие правилам техники безопасности;
- проверить линию заземления от зажима заземления подогревателя до контура заземления цеха;

- проверить целостность клеммы заземления в розетке;
- проверить цепь заземления самого подогревателя (то есть от зажима заземления до доступных металлических частей – сопротивление должно быть не более 0,1 Ом);
- проверить целостность цепи выравнивания потенциала;
- проверить исправность электропроводки от автоматического выключателя электроплиты до блока сетевых зажимов подогревателя;
- проверить целостность шнура питания (соединителя) подогревателя;
- проверить состояние электропроводки и электроаппаратуры подогревателя, при необходимости подтянуть винтовые зажимы;
- проверить крепление датчиков терморегулятора;
- проверить исправность кожухов, ручек.
- при необходимости провести дополнительный инструктаж работников по технике безопасности при эксплуатации подогревателя.

При ТР проводятся все работы, предусмотренные при ТО и ремонт или замена отдельных частей.

После окончания ТО и ТР необходимо внести запись в таблицу 5.

8.1 Замена шнура питания (стационарный подогреватель):

При выявлении повреждения шнура питания следует его заменить специальным шнуром из маслостойкой оболочки, защищенным гибкими кабелями не легче обычных шнуров с оболочкой из полихлорпропилена или другой равноценной синтетической оболочкой (код обозначения 60245 IEC57) в соответствии с Таблицей 3 Руководства.

Замену шнура должна производить только уполномоченная изготовителем организация в следующей последовательности:

- обесточить подогреватель - установить автоматический выключатель в распределительном шкафу в положение «Выкл.»;
- отсоединить шнур питания от сети;
- используя крестовую отвертку, снять винты крепления панели управления и панель управления;
- на клеммном блоке КББЗ ослабьте винты и снимите провода шнура питания;
- ослабьте гайку кабельного ввода и снимите поврежденный шнур питания;
- проложить новый шнур питания и произведите сборку в обратной последовательности.

8.2 Замена соединителя (передвижной подогреватель):

При выявлении повреждения соединителя следует его заменить специальным шнуром из маслостойкой оболочки, защищенным гибкими кабелями не легче обычных шнуров с оболочкой из полихлорпропилена или другой равноценной синтетической оболочкой (код обозначения 60245 IEC57), армированный вилкой и розеткой, в соответствии с Таблицей 3 Руководства.

Замену соединителя должна производить только уполномоченная изготовителем организация в следующей последовательности:

- обесточить подогреватель - вынуть вилку соединителя из розетки;
- отсоединить соединитель от приборного ввода панели управления подогревателя;
- заменить на новый соединитель.

9. ВОЗМОЖНЫЕ НЕИСПРАВНОСТИ И МЕТОДЫ ИХ УСТРАНЕНИЯ

Перечень возможных неисправностей и методы их устранения приведены в таблице 4

Таблица 4

Наименование неисправности	Вероятная причина	Методы устранения
При включении подогревателя, сигнальная лампа HL2 «Работа» не горит.	Неисправен терморегулятор SK.	Заменить терморегулятор.
Сигнальные лампы горят, ТЭНы не нагреваются.	Перегорел ТЭН.	Заменить неисправный ТЭН.
ТЭНы нагреваются, сигнальные лампы не горят.	Перегорела сигнальная лампа.	Заменить неисправную лампу

10. СВИДЕТЕЛЬСТВО О ПРИЕМКЕ

Подогреватель тарелок электрический кухонный: ПТЭ-70-_____

заводской номер _____, изготовленный на ООО «ЭЛИНОКС», соответствует ТУ 28.93.15-015-01439034-2003 (идентичны ТУ 5151-015-01439034-2003) и признан годным для эксплуатации.

Дата выпуска _____
личные подписи (оттиски личных клейм) должностных лиц предприятия, ответственных за приемку изделия

11. СВИДЕТЕЛЬСТВО О КОНСЕРВАЦИИ

Подогреватель тарелок электрический кухонный: ПТЭ-70-_____

подвергнут на ООО «ЭЛИНОКС» консервации согласно требованиям ГОСТ 9.014.

Дата консервации _____

Консервацию произвел _____
(подпись)

12. СВИДЕТЕЛЬСТВО ОБ УПАКОВКЕ

Подогреватель тарелок электрический кухонный: ПТЭ-70-_____

упакован на ООО «ЭЛИНОКС» согласно требованиям, предусмотренным конструкторской документацией.

Дата упаковки _____

Упаковку произвел _____
(подпись)

13. ГАРАНТИИ ИЗГОТОВИТЕЛЯ

Гарантийный срок эксплуатации «Оборудования» – 1 (один) год со дня ввода в эксплуатацию, при условии проведения пуско-наладочных работ Авторизованным сервисным центром, имеющий соответствующий сертификат или другим предприятием по согласованию с предприятием-изготовителем, наличия оформленного Акта ввода в эксплуатацию (образец в Приложении А или на сайте предприятия-изготовителя https://abat.ru/servis_materials/), но не более 2 (двух) лет с момента выпуска (производства) «Оборудования». Гарантия действительна при наличии следующих документов:

- 1) Документа, подтверждающего дату и факт приобретения;
- 2) Акта ввода в эксплуатацию (образец в Приложении А или на сайте предприятия-изготовителя https://abat.ru/servis_materials/).
- 3) Акта рекламации обслуживающей сервисной компании (образец в Приложении Б или на сайте предприятия-изготовителя https://abat.ru/servis_materials/).
- 4) Актов технического обслуживания (образец в Приложении В или на сайте предприятия-изготовителя https://abat.ru/servis_materials/)

Гарантийные обязательства предоставляются только Авторизованными сервисными центрами, имеющими соответствующий сертификат или сервисными центрами Продавца или другими организациями, уполномоченными предприятием-изготовителем.

В течение гарантийного срока предприятие-изготовитель или организация, уполномоченная предприятием-изготовителем, производит безвозмездное устранение выявленных дефектов, так же ремонт или замену вышедших из строя составных частей «Оборудования», произошедших не по вине потребителя, при соблюдении потребителем условий транспортирования, хранения и эксплуатации изделия.

Гарантийные обязательства не распространяются:

- на периодическое техническое и другое сервисное обслуживание изделий
- на транспортировку, монтаж, установку, ввод в эксплуатацию, очистку, регулировку, настройку, проверку параметров, смазку и т.п.;
- на неисправности любых источников освещения, на элементы питания, предохранители, стеклопакеты, наклейки, регулировочные ножки, ручки и другие быстроизнашивающиеся детали изделия, которые подвержены естественному неизбежному износу в процессе эксплуатации;
- по истечению срока гарантийной эксплуатации.

Гарантийные обязательства не предоставляются, если причиной неисправности изделия являются:

- механические повреждения любых деталей изделия (скол, трещина, вмятина, царапина и т.п.);
- воздействие химически агрессивных веществ, чрезмерно высоких или низких температур, чрезмерно высокой влажности и запыленности;
- любое вмешательство в работу изделия, в том числе установка, монтаж, подключение и попытка выполнения ремонта, лицами неуполномоченными предприятием-изготовителем;
- несоблюдения правил хранения, транспортировки, монтажа, установки и эксплуатации изделий, указанных в Руководстве по эксплуатации, в том числе использования изделий не по назначению;
- воздействие внешних сил по не зависящим от производителя причинам (стихийные бедствия, пожар, попадание в рабочие агрегаты и приборы посторонних предметов, жидкостей, животных или насекомых). Производитель оставляет за собой право вносить в конструкцию или технологию изготовления необходимые изменения, которые при этом не влекут за собой обязательств по изменению или улучшению ранее выпущенных изделий.

Данные гарантийные обязательства не ограничивают определённые законом права Покупателей. По всем вопросам, связанным с техническим обслуживанием и приобретением запасных частей просьба обращаться в уполномоченные организации (к Поставщикам или Продавцам), а также в Авторизованные сервисные центры.

Претензии предприятием-изготовителем не принимаются:

- при отсутствии правильно заполненного Акта ввода в эксплуатацию (образец в Приложении А или на сайте предприятия-изготовителя https://abat.ru/servis_materials/)
- при отсутствии правильно заполненного Акта рекламации обслуживающей сервисной компании (образец в Приложении Б или на сайте предприятия-изготовителя https://abat.ru/servis_materials/)
 - в случае нарушения условий хранения, транспортирования, монтажа и эксплуатации «Оборудования»;
 - при нарушении сроков технического обслуживания «Оборудования», установленных руководством по эксплуатации (РЭ);
- при отсутствии правильно заполненных Актов технического обслуживания (образец в Приложении В или на сайте предприятия-изготовителя https://abat.ru/servis_materials/)

Время нахождения «Оборудования» в ремонте в гарантийный срок не включается.

В случае невозможности устранения на месте выявленных дефектов предприятие-изготовитель может производить ремонт на территориях

Авторизованного сервисного центра, сервисного центра Продавца или другой организации, уполномоченной предприятием-изготовителем.

Все детали, узлы и комплектующие изделия, вышедшие из строя в период гарантийного срока эксплуатации, должны быть возвращены предприятию-изготовителю **«Оборудования»** для детального анализа причин выхода из строя и своевременного принятия мер для их исключения.

Возврат рекламационных изделий или комплектующих должен производиться в индивидуальной упаковке, обеспечивающей сохранность на всем протяжении транспортировки. В случае нарушения данного требования и возникновения повреждений, связанных с транспортировкой, накладная без цены, выписанная на это комплектующее отписанная изначально по акту рекламации, будет переоформлена на обычную накладную с ценой.

Рекламация рассматривается только в случае поступления отказавшего узла, детали или комплектующего изделия с приложенным актом рекламации (образец в Приложении Б или на сайте предприятия-изготовителя https://abat.ru/servis_materials/).

В случае возникновения вопросов, касающихся исполнения обязательств по гарантийному ремонту, Вы можете обратиться за информационной поддержкой в единую сервисную службу компании по телефону 8-800-222-20-64 (время работы будни с 8.00 до 18.00).

14. СВЕДЕНИЯ О РЕКЛАМАЦИЯХ

Рекламации предприятию-изготовителю предъявляются потребителем в порядке и сроки, предусмотренные Федеральным законом «О защите прав потребителей» от 07.02.1992 г., Гражданским кодексом Российской Федерации (часть первая от 30.11.1994 г. № 51-ФЗ, часть вторая от 26.01.1996 г. № 14-ФЗ, часть третья от 26.11.2001 г. №146-ФЗ, часть четвертая от 18.12.2006 г. № 230-ФЗ), а также Постановлением Правительства РФ от 19.01.1998 г. № 55 «Об утверждении Правил продажи отдельных видов товаров, перечня товаров длительного пользования, на которые не распространяются требования покупателя о безвозмездном предоставлении ему на период ремонта или замены аналогичного товара, и перечня непродовольственных товаров надлежащего качества, не подлежащих возврату или обмену на аналогичный товар других размера, формы, габарита, фасона, расцветки или комплектации».

ПО ОБЩИМ ВОПРОСАМ ВЫ МОЖЕТЕ ОБРАТИТЬСЯ В ОТДЕЛ МАРКЕТИНГА:

Тел./факс: +7 (8352) 56-06-85 / +7 (8352) 56-06-26.

Время работы: с 8.00 до 16.30 по будням (время московское).

e-mail: market@abat.ru.

Горячая линия сервисной службы Abat для клиентов, технических специалистов сервисных служб дилера и авторизованных сервисных центров в случаях возникновения вопросов по работе оборудования, неисправностям или необходимости ремонта оборудования:

Тел: 8-800-222-20-64.

Время работы: с 8.00 до 18.00 по будням (время московское).

Гарантийное и постгарантийное сервисное обслуживание оборудования торговой марки Abat осуществляется авторизованными сервисными центрами и официальными дилерами.

С актуальным списком ближайших к Вам авторизованных сервисных центров, дилеров по продаже и сервисному обслуживанию оборудования торговой марки Abat вы можете ознакомиться на нашем официальном сайте www.abat.ru в соответствующих разделах.

Если Вам необходимо сообщить о неисправности оборудования, то, пожалуйста, заполните форму заявки на нашем сайте в разделе СООБЩИТЬ О НЕИСПРАВНОСТИ:

Главная > Сервис и поддержка > Сообщить о неисправности оборудования.

Техническая поддержка продукции производства ООО «ЭЛИНОКС»:
e-mail (только для технических специалистов): service@abat.ru.
Время работы: с 8.00 до 16.30 по будням (время московское).

Рекламации и корреспонденции вы можете направить по адресу:
428020 РФ, Чувашская Республика, г. Чебоксары,
Проезд Базовый, дом 17.

15. СВЕДЕНИЯ ОБ УТИЛИЗАЦИИ

При подготовке и отправке подогревателя на утилизацию необходимо разобрать и рассортировать составные части подогревателя по материалам, из которых они изготовлены.

Внимание! Конструкция подогревателя постоянно совершенствуется, поэтому возможны незначительные изменения, не отраженные в настоящем руководстве.

16. ХРАНЕНИЕ, ТРАНСПОРТИРОВАНИЕ И СКЛАДИРОВАНИЕ

Хранение подогревателя должно осуществляться в транспортной таре предприятия изготовителя по группе условий хранения 4 ГОСТ 15150 при температуре окружающего воздуха не ниже минус 35 °С.

Срок хранения не более 12 месяцев.

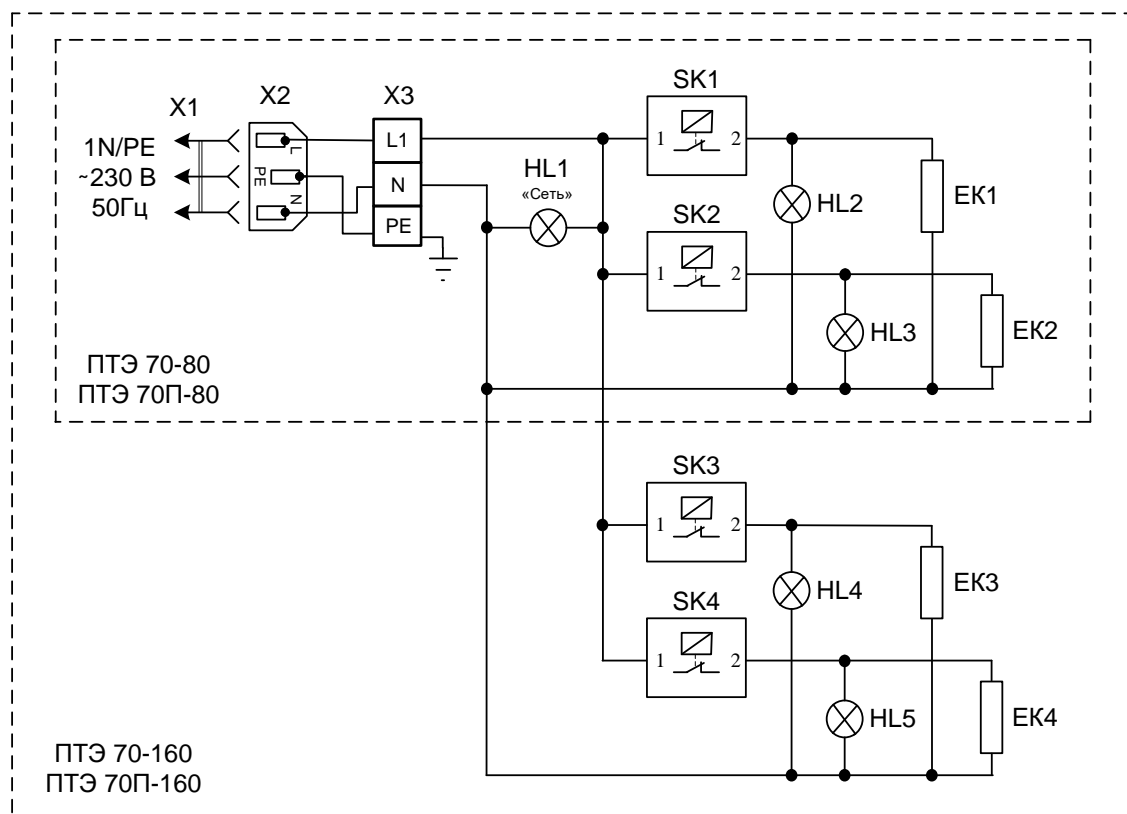
При сроке хранения свыше 12 месяцев владелец подогревателя обязан произвести переконсервацию изделия по ГОСТ 9.014.

Упакованный подогреватель следует транспортировать железнодорожным, речным, автомобильным транспортом в соответствии с действующими правилами перевозок на этих видах транспорта. Морской и другие виды транспорта применяются по особому соглашению.

Условия транспортирования в части воздействия климатических факторов – группа 8 по ГОСТ 15150, в части воздействия механических факторов – С по ГОСТ 23170.

Погрузка и разгрузка подогревателя из транспортных средств должна производиться осторожно, не допуская ударов и толчков.

ВНИМАНИЕ! Допускается складирование упакованных подогревателей по высоте в два яруса для хранения.



Поз. обозн.	Наименование	Количество				Примечание
		ПТЭ-70-80	ПТЭ-70П-80	ПТЭ-70-160	ПТЭ-70П-160	
EK1...EK4	ТЭН-95-10-8,5/0,8Т 230В	2	2	4	4	
HL1...HL5	Арматура светосигнальная	3	3	5	5	
SK1...SK4	Терморегулятор EGO 55.13014.260	2	2	4	4	
X1	Соединитель с вилкой и розеткой	-	1	-	1	
X2	Вилка AS-01	-	1	-	1	
X3	Клеммный блок КБ63 16П-Б/Б-УЗ-3	1	1	1	1	

Допускается замена элементов, не ухудшающих технические характеристики изделия.

Рис. 1 Схема электрическая принципиальная ПТЭ-70

17. Учет технического обслуживания и ремонта в период эксплуатации

Таблица 5

Дата	Вид технического обслуживания	Краткое содержание выполненных работ	Наименование предприятия, выполнившего техническое обслуживание	Должность, фамилия и подпись	
				выполнившего работу	проверившего работу

Корешок талона № 1

На гарантийный ремонт ПТЭ-70 заводской № _____ Изъят « _____ » _____ 20____ г.

Выполнены работы: _____

Исполнитель _____

(подпись)
(Линия отреза)

Ф.И.О

М.П. _____

(Линия отреза)

ПРИЛОЖЕНИЕ

ООО «ЭЛИНОКС»
428020, Чувашская Республика, г. Чебоксары,
Базовый проезд, 17

ТАЛОН № 1 НА ГАРАНТИЙНЫЙ РЕМОНТ

ПТЭ-70

Заводской № _____

_____ (месяц, год выпуска)

_____ [дата продажи (поставки) изделия продавцом (поставщиком)]

М.П. _____

(подпись) _____

_____ (дата ввода изделия в эксплуатацию)

М.П. _____

(подпись) _____

Выполнены работы _____

Исполнитель

Владелец

_____ (подпись)

_____ (подпись)

_____ (наименование предприятия, выполнившего ремонт

и его адрес)

М.П. _____

_____ (должность и подпись руководителя предприятия, выполнившего ремонт)

Корешок талона №2

На гарантийный ремонт ПТЭ-70 заводской № _____ Изъят « _____ » _____ 20____ г.

Выполнены работы: _____

Исполнитель _____

(подпись)
(Линия отреза)

М.П. _____

(Линия отреза)

Ф.И.О

ПРИЛОЖЕНИЕ

ООО «ЭЛИНОКС»
428020, Чувашская Республика, г. Чебоксары,
Базовый проезд, 17

ТАЛОН № 2 НА ГАРАНТИЙНЫЙ РЕМОНТ

ПТЭ-70

Заводской № _____

_____ (месяц, год выпуска)

_____ [дата продажи (поставки) изделия продавцом (поставщиком)]

М.П. _____

(подпись) _____

_____ (дата ввода изделия в эксплуатацию)

М.П. _____

(подпись) _____

Выполнены работы _____

Исполнитель

Владелец

_____ (подпись)

_____ (подпись)

_____ (наименование предприятия, выполнившего ремонт

и его адрес)

М.П. _____

_____ (должность и подпись руководителя предприятия, выполнившего ремонт)

Корешок талона № 3

На гарантийный ремонт ПТЭ-70 заводской № _____ Изъят « _____ » _____ 20____ г.

Выполнены работы: _____

Исполнитель _____

(подпись)
(Линия отреза)

М.П. _____

Ф.И.О

(Линия отреза)

ПРИЛОЖЕНИЕ

ООО «ЭЛИНОКС»
428020, Чувашская Республика, г. Чебоксары,
Базовый проезд, 17

ТАЛОН № 3 НА ГАРАНТИЙНЫЙ РЕМОНТ

ПТЭ-70

Заводской № _____

(месяц, год выпуска)

[дата продажи (поставки) изделия продавцом (поставщиком)]

М.П. _____

(подпись) _____

(дата ввода изделия в эксплуатацию)

М.П. _____

(подпись) _____

Выполнены работы _____

Исполнитель

Владелец

(подпись)

(подпись)

(наименование предприятия, выполнившего ремонт

и его адрес)

М.П. _____

должность и подпись руководителя предприятия, выполнившего ремонт)

Приложение А

1. АКТ ВВОДА В ЭКСПЛУАТАЦИЮ

<i>№</i>	<i>Дата составления акта ввода</i>	<i>Местонахождение оборудования</i>

2. Исполнитель

<i>Название организации</i>		
<i>Контакты сотрудника, проводившего ввод в эксплуатацию</i>	<i>ФИО</i>	<i>Должность</i>
<i>Документ, подтверждающий полномочия на проведение работ</i>	<i>№ сертификата или удостоверения на право ввода в эксплуатацию</i>	<i>Дата срока действия сертификата или удостоверения</i>

3. Заказчик

<i>Название организации</i>		
<i>Контакты ответственного сотрудника Заказчика</i>	<i>ФИО</i>	<i>Должность</i>

4. Представителем Исполнителя произведена пуско-наладка и ввод в эксплуатацию следующего Оборудования:

<i>Наименование оборудования с кодом(указано на шильдике)</i>	<i>Серийный № оборудования</i>	<i>Рекомендации, замечания или выявленные неисправности</i>

Перечисленные работы выполнены представителем Исполнителя в полном объеме. Представитель заказчика не имеет претензий к сроку и качеству выполненных работ, с учётом «Рекомендаций, замечаний или выявленных неисправностей», отраженных в настоящем акте.

6. Подписи

Исполнитель:		Заказчик:	
_____	М.П.	_____	М.П.
подпись	расшифровка подписи	подпись	расшифровка подписи

Приложение Б

1. АКТ-РЕКЛАМАЦИИ		<i>Дата составления акта рекламации</i>	<i>Дата выхода из строя оборудования</i>	<i>Дата пуска в эксплуатацию</i>
№				

2. Поставщик (продавец) оборудования

<i>Наименование организации продавца</i>	
--	--

3. Документы, подтверждающие покупку

<i>Вид документа (УПД, накладная)</i>	<i>номер</i>	<i>дата</i>

4. Информация о конечном потребителе

<i>Наименование конечного потребителя/ ИНН</i>	
<i>ФИО конечного потребителя (представителя конечн. потребителя)</i>	
<i>Сот. телефон конечного потребителя (представителя конечн. потребителя)</i>	

5. Информация об оборудовании

<i>Наименование оборудования с кодом как в накладной или счёте</i>	
<i>Завод-изготовитель (как указано в шильдике)</i>	
<i>Продавец как в УПД (заполняется только дилерами по экспорту)</i>	
<i>Серийный номер оборудования</i>	
<i>Дата выпуска</i>	
<i>Местонахождения оборудования</i>	

6. Информация о неисправности

<i>Описание неисправности</i>	
<i>Предполагаемый дефект</i>	
<i>Заключение комиссии</i>	

7. Подписи членов Комиссии

<i>Должность</i>	<i>ФИО мастера (обязательно)</i>	<i>Сот. телефон мастера (обязательно)</i>	<i>Подпись (обязательно)</i>
			М.П.

Приложение В

1. АКТ ТЕХНИЧЕСКОГО ОБСЛУЖИВАНИЯ

<i>№</i>	<i>Дата составления акта ТО</i>	<i>Местонахождение оборудования</i>

2. Исполнитель

<i>Название организации</i>		
<i>Контакты сотрудника, проводившего ТО</i>	<i>ФИО</i>	<i>Должность</i>
<i>Документ, подтверждающий полномочия на проведение работ</i>	<i>№ сертификата или удостоверения на проведение работ</i>	<i>Дата срока действия сертификата или удостоверения на проведение работ</i>

3. Заказчик

<i>Название организации</i>		
<i>Контакты ответственного сотрудника Заказчика</i>	<i>ФИО</i>	<i>Должность</i>

4. Представителем Исполнителя произведены работы по техническому обслуживанию следующего Оборудования:

<i>Наименование оборудования с кодом (указано на шильдике)</i>	<i>Серийный № оборудования</i>	<i>Вид ТО (ТО-1, ТО-2 и т.д.)</i>

Перечисленные работы выполнены представителем Исполнителя в полном объеме. Представитель заказчика не имеет претензий к сроку и качеству выполненных работ.

6. Подписи

Исполнитель:		Заказчик:	
	_____	_____	_____
подпись	М.П. расшифровка подписи	М.П. подпись	расшифровка подписи



ЕВРАЗИЙСКИЙ ЭКОНОМИЧЕСКИЙ СОЮЗ ДЕКЛАРАЦИЯ О СООТВЕТСТВИИ



Заявитель Общество с ограниченной ответственностью "ЭЛИНОКС"

Место нахождения: Россия, Чувашская Республика - Чувашия, 428020, г. Чебоксары, проезд Базовый, д. 17, адрес места осуществления деятельности: Россия, Чувашская Республика - Чувашия, 428020, г. Чебоксары, проезд Базовый, д. 17, основной государственный регистрационный номер: 1072130009874, номер телефона: +78352289944, адрес электронной почты: doz@elinox.ru

в лице Генерального директора Туркова Федора Прохоровича

заявляет, что подогреватели тарелок электрические кухонные для предприятий общественного питания: ПТЭ-70КМ-80 (240×2), ПТЭ-70КМ-80 (240×2) (кашир.), ПТЭ-70КМ(П)-80 (240×2), ПТЭ-70КМ(П)-80 (240×2) (кашир.), ПТЭ-70Т-80 (240×2), ПТЭ-70Т-80 (240×2) (кашир.), ПТЭ-70М-80 (240×2), ПТЭ-70М-80 (240×2) (кашир.), ПТЭ-70МП-80 (240×2), ПТЭ-70МП-80 (240×2) (кашир.), ПТЭ-70МП-160 (240×4), ПТЭ-70МП-160 (240×4) (кашир.), ПТЭ-70М-160 (240×4), ПТЭ-70М-160 (240×4) (кашир.), ПТЭ-70М-80-Ф (240×2), ПТЭ-70М-80-Ф (240×2) (кашир.), ПТЭ-70Х-80 (240×2), ПТЭ-70Х-80 (240×2) (кашир.)

изготовитель Общество с ограниченной ответственностью "ЭЛИНОКС". Место нахождения: Россия, Чувашская Республика - Чувашия, 428020, г. Чебоксары, проезд Базовый, д. 17, адрес места осуществления деятельности по изготовлению продукции: Россия, Чувашская Республика - Чувашия, 428020, г. Чебоксары, проезд Базовый, д. 17.

Продукция изготовлена в соответствии с ТУ 28.93.15-015-01439034-2003 (идентичны ТУ 5151-015-01439034-2003) "Подогреватели тарелок электрические кухонные типа ПТЭ. Технические условия".

Код ТН ВЭД ЕАЭС 8419 81 800 0. Серийный выпуск

соответствует требованиям

Технического регламента Таможенного союза "О безопасности машин и оборудования" (ТР ТС 010/2011), Технического регламента Таможенного союза "Электромагнитная совместимость технических средств" (ТР ТС 020/2011)

Декларация о соответствии принята на основании

Протокола испытаний № 1387 от 25.01.2024 года, выданного Испытательной лабораторией «Центр испытаний машин и оборудования» Общества с ограниченной ответственностью «ИЛ 73» (аттестат аккредитации уникальный номер записи об аккредитации RA.RU.210M18), Технический условий ТУ 28.93.15-015-01439034-2003 (идентичны ТУ 5151-015-01439034-2003), обоснования безопасности ПТЭ 000.00 ОБ, руководства по эксплуатации, перечня стандартов.

Схема декларирования 3д

Дополнительная информация

Стандарты, применяемые при подтверждении соответствия согласно приложению № 1, количество листов: 2.

Условия хранения по группе 4 по ГОСТ 15150-69, Срок хранения - 12 месяцев, Срок службы – 12 лет.

Декларация о соответствии действительна с даты регистрации по 30.01.2029 включительно

(подпись)



Турков Федор Прохорович
(Ф.И.О. заявителя)

Регистрационный номер декларации о соответствии: ЕАЭС N RU Д-RU.PA01.B.47022/24

Дата регистрации декларации о соответствии: 31.01.2024

ЕВРАЗИЙСКИЙ ЭКОНОМИЧЕСКИЙ СОЮЗ

ПРИЛОЖЕНИЕ № 1 лист 1

К ДЕКЛАРАЦИИ О СООТВЕТСТВИИ ЕАЭС N RU



Сведения о национальных стандартах (сводах правил), применяемых на добровольной основе для соблюдения требований технического регламента

Обозначение и наименование стандарта, нормативного документа	Раздел (пункт, подпункт) стандарта, нормативного документа	Дополнительные сведения о стандарте, нормативном документе
ГОСТ IEC 60335-1-2015 Бытовые и аналогичные электрические приборы. Безопасность. Часть 1. Общие требования		
ГОСТ 12.2.092-94 Система стандартов безопасности труда. Оборудование электромеханическое и электронагревательное для предприятий общественного питания. Общие технические требования по безопасности и методы испытаний		
ГОСТ IEC 60335-2-49-2017 Бытовые и аналогичные электрические приборы. Безопасность. Часть 2-49. Дополнительные требования к приборам для поддержания температуры горячих пищевых продуктов и нагрева посуды для предприятий общественного питания		
ГОСТ 30804.6.2-2013 (IEC 61000-6-2:2005) Совместимость технических средств электромагнитная. Устойчивость к электромагнитным помехам технических средств, применяемых в промышленных зонах. Требования и методы испытаний		
ГОСТ 30804.6.4.-2013 (IEC 61000-6		



Заявитель

М. П.

Турков Федор Прохорович
(Ф.И.О. заявителя)

ЕВРАЗИЙСКИЙ ЭКОНОМИЧЕСКИЙ СОЮЗ

ПРИЛОЖЕНИЕ № 1 лист 2

К ДЕКЛАРАЦИИ О СООТВЕТСТВИИ ЕАЭС N RU



Обозначение и наименование стандарта, нормативного документа	Раздел (пункт, подпункт) стандарта, нормативного документа	Дополнительные сведения о стандарте, нормативном документе
3:2006) Совместимость технических средств электромагнитная. Электромагнитные помехи от технических средств, применяемых в промышленных зонах. Нормы и методы испытаний		
ГОСТ ИЕС 61000-3-2-2017 Электромагнитная совместимость (ЭМС). Часть 3-2. Нормы. Нормы эмиссии гармонических составляющих тока (оборудование с входным током не более 16 А в одной фазе)	разделы 5 и 7	
ГОСТ ИЕС 61000-3-3-2015 Электромагнитная совместимость (ЭМС). Часть 3-3. Нормы. Ограничение изменений напряжения, колебаний напряжения и фликера в общественных низковольтных системах электроснабжения для оборудования с номинальным током не более 16 А (в одной фазе), подключаемого к сети электропитания без особых условий	разделы 4 и 6	

Заявитель



подпись

М. П.

Турков Федор Прохорович
(Ф.И.О. заявителя)

30.07.2024