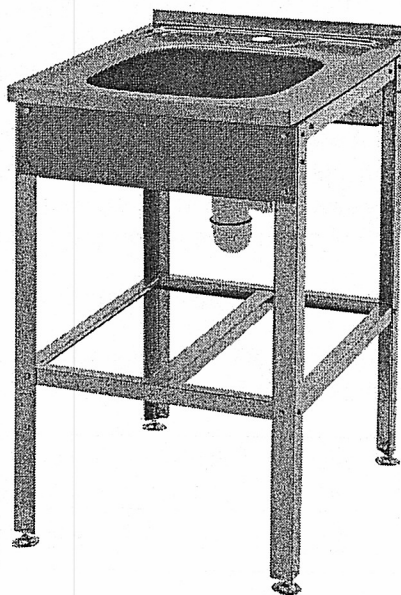


EAC

ВАННА-РАКОВИНА

ВР-600



Руководство по эксплуатации

ATESY®

Ванна-раковина ВР-600.

*Благодарим Вас за покупку нашего изделия.
Мы уверены, что Вы не зря потратили деньги.*

1. Техническое описание

Ванны-раковины предназначены для использования в производственном и моечном отделении предприятия общественного питания для мытья рук работников.

Раковины ванн выполнены из пищевой нержавеющей стали.

Ванны имеют задний бортик, который предотвращает попадание воды на стену.

Ножки ванн снабжены регуляторами высоты, что позволяет при установке устранять возможные неровности пола. Опоры регуляторов высоты выполнены из нержавеющей стали, что предохраняет их от коррозии.

Удобную транспортировку и хранение ванн обеспечивает разборный каркас.

Предприятие «Атеси» постоянно расширяет и совершенствует ассортимент выпускаемой продукции, поэтому реальный комплект, внешний вид и технические характеристики изделия могут отличаться от указанных в данном паспорте без ухудшения потребительских свойств.

2. Технические характеристики

Ванны-раковины ВР-600 выпускаются со следующими техническими характеристиками приведенными в таблице 1.

Табл.1

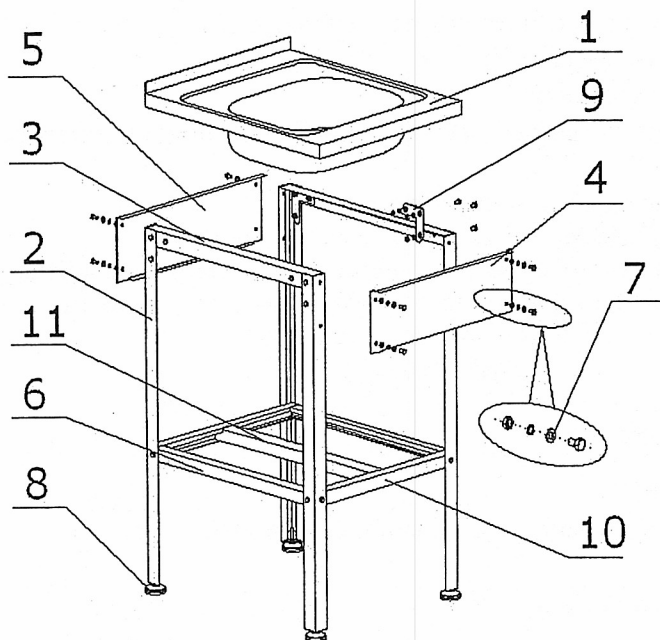
Модель	Длина, мм	Ширина, мм	Высота, мм	Глубина, мм	Масса, кг
ВР-600	500	600	870	100	12,2

3. Комплект поставки

1	Ванна (показана условно прозрачной)	1 шт.
2	Стойка	4 шт.
3	Уголок верхний	2 шт.
4	Панель	1 шт.
5	Панель задняя	1 шт.
6	Уголок нижний	2 шт.

7	Комплект крепежа М6 (болт, шайба, шайба пружинная, гайка)	28 шт.
8	Ножка опорная	4 шт.
9	Угольник крепёжный	4 шт.
10	Швеллер нижний	2 шт.
11	Швеллер-перемычка	1 шт.
12	Руководство по эксплуатации	1 шт.
13	Упаковка	1 шт.

4. Подготовка к работе и порядок работы



4.1. Распаковать детали каркаса.

4.2. С помощью болтовых соединений (7) и крепёжных угольников (9) соединить швеллер нижний (10) со стойками (2).

4.3. Укрепить нижние уголки (6) на стойках (2) и вставить швеллер-перемычку (11) в паз швеллера нижнего (10).

4.4. Закрепить на стойках (2) уголки верхние (3).

4.5. Установить ванну (1) и за её передний подгиб завести верхний подгиб панели (4).

4.6. Закрепить ванну (1) панелью задней (5),

вставив верхний подгиб панели (5) в подгиб ванны.

4.7. Произвести окончательную затяжку всех болтовых соединений, используя для этого два ключа «10».

4.8. Вкрутить опорные ножки (8), перевернуть собранную ванну с каркасом и отрегулировать горизонтальность установки ванны с помощью вкручивания-выкручивания опорных ножек (8).

4.9. Добившись горизонтальности установки ванны, зафиксировать положение опорных ножек с помощью контргайки.

5. Гарантийные обязательства

5.1. Предприятие «Атеси» гарантирует нормальную работу изделия «Ванна» в течение 12 месяцев со дня продажи при условии соблюдения правил пользования, изложенных в настоящем руководстве.

5.2. Гарантии не распространяются в случае выхода из строя установки по вине потребителя, в результате несоблюдения требований, изложенных в руководстве по эксплуатации.

5.3. Обмен и возврат изделия надлежащего качества осуществляется в течение 15 дней со дня приобретения изделия только при соблюдении следующих требований:

- наличие руководства по эксплуатации на данное изделие;
- наличие платежного документа;
- наличие заводской упаковки;
- изделие должно иметь чистый внешний вид без механических повреждений;
- не производился не санкционированный ремонт.

5.4. Гарантийный срок хранения – 12 месяцев со дня выпуска.

5.5. В течение гарантийного срока предприятие производит гарантийный ремонт, а после окончания гарантийного срока, возможно, заключить договор на послегарантийное обслуживание по телефону:

(495) 995-95-99

6. Сведения о приемке

Ванна-раковина ВР-600 -
соответствует конструкторской документации и признана годной для эксплуатации.

Дата выпуска _____ 200 ____ г.

Принято ОТК

м.п.

ATESY®

140000, Россия, Московская область,

г. Люберцы, ул. Красная, д.1

т/ф: (495) 995-95-99

atesy@df.ru www.atesy.ru