

РОССИЯ

ООО «ЭЛИНОКС»



**МАРМИТЫ ЭЛЕКТРИЧЕСКИЕ КУХОННЫЕ
ЭМК-40Н и ЭМК-80/2Н**

Руководство по эксплуатации

EAC

СОДЕРЖАНИЕ

ВВЕДЕНИЕ	3
1. НАЗНАЧЕНИЕ	3
2. ТЕХНИЧЕСКИЕ ХАРАКТЕРИСТИКИ	4
3. КОМПЛЕКТ ПОСТАВКИ	4
4. УСТРОЙСТВО МАРМИТА	5
5. МЕРЫ БЕЗОПАСНОСТИ	5
6. ПОРЯДОК УСТАНОВКИ	6
7. ПОРЯДОК РАБОТЫ	7
8. ТЕХНИЧЕСКОЕ ОБСЛУЖИВАНИЕ	8
9. ВОЗМОЖНЫЕ НЕИСПРАВНОСТИ И МЕТОДЫ ИХ УСТРАНЕНИЯ	9
10. СВИДЕТЕЛЬСТВО О ПРИЕМКЕ	10
11. СВИДЕТЕЛЬСТВО О КОНСЕРВАЦИИ	10
12. СВИДЕТЕЛЬСТВО ОБ УПАКОВКЕ	10
13. ГАРАНТИИ ИЗГОТОВИТЕЛЯ	10
14. СВЕДЕНИЯ О РЕКЛАМАЦИЯХ	11
15. СВЕДЕНИЯ ОБ УТИЛИЗАЦИИ	11
16. ХРАНЕНИЕ, ТРАНСПОРТИРОВАНИЕ И СКЛАДИРОВАНИЕ	11
17. УЧЕТ ТЕХНИЧЕСКОГО ОБСЛУЖИВАНИЯ И РЕМОНТА В ПЕРИОД ЭКСПЛУАТАЦИИ	21

ВВЕДЕНИЕ

ВНИМАНИЕ! Настоящее руководство по эксплуатации должно быть обязательно прочитано перед пуском мармитов электрических кухонных настольных ЭМК-40Н и ЭМК-80/2Н (далее – мармит или изделие) в работу пользователем, ремонтниками и другими лицами, которые отвечают за транспортирование, его установку, пуск в эксплуатацию, обслуживание и поддержание в рабочем состоянии.

Руководство должно находиться в доступном для пользователя месте и храниться весь срок службы изделия.

Настоящее руководство включает в себя паспортные данные.

Мармиты соответствуют требованиям технических регламентов Таможенного Союза:

Сертификат соответствия № ТС RU C-RU.MX11.B.00278 от 30.11.2018 г. по 29.11.2023 г. требованиям ТР ТС 010/2011 "О безопасности машин и оборудования".

Декларация о соответствии ЕАЭС № RU Д-RU.MX11.B.00007/18 от 17.12.2018 г. по 13.12.2023 г. требованиям ТР ТС 004/2011 "О безопасности низковольтного оборудования".

Декларация о соответствии ЕАЭС № RU Д-RU.HA51.B.00830/18 от 19.10.2018 г. по 18.10.2023 г. требованиям ТР ТС 020/2011 "Электромагнитная совместимость технических средств".

На предприятии действует сертифицированная система менеджмента качества в соответствии требованиям ISO 9001:2015. Регистрационный номер сертификата 21110093 QM15, действителен по 15.12.2025 г.

1. НАЗНАЧЕНИЕ

Мармит электрический кухонный настольный предназначен для кратковременного хранения в горячем состоянии вторых блюд в гостроемкостях и раздачи их потребителю.

Мармит устанавливается на предприятиях общественного питания отдельно или в составе технологических линий горячих цехов и линиях раздачи столовых самообслуживания.

Режим работы – двухсменный (не более 16÷18 ч. в сутки).

2. ТЕХНИЧЕСКИЕ ХАРАКТЕРИСТИКИ

Таблица 1

Наименование параметра	Величина параметра	
	ЭМК-40Н	ЭМК-80/2Н
1 Номинальная потребляемая мощность, кВт	0,75	1,5
2 Номинальное напряжение, В	230	400
3 Род тока	однофазный, переменный	двухфазный переменный с нейтралью
4 Частота тока, Гц	50	
5 Время разогрева до рабочей температуры, мин., не более	25	25
6 Рабочая температура воздуха в ванне, °С, не более	85	85
7 Объем воды, заливаемой в ванну, дм ³ , не более	4	8
8 Количество функциональных емкостей типоразмеров GN 1/1	1	2
9 Количество ТЭН-ов, шт.	3	6
10 Количество терморегуляторов, шт.	1	2
11 Номинальная вместимость емкостей, дм ³ , не более	21	42
12 Габаритные размеры, мм, не более		
длина	401	801
ширина	828	760
высота	474	470
13 Масса, кг, не более	24	40
14 Срок службы, лет	10	

3. КОМПЛЕКТ ПОСТАВКИ

Таблица 2

Наименование	ЭМК-40Н	ЭМК-80/2Н
Мармит	1	
Пакет из полиэтиленовой пленки	1	
Комплект емкостей с крышками, шт.:		
GN 1/1	1	2
или GN 1/2	2	4
или GN 1/3	3	6
Ножка	4	4
Патрубок сливной	1	
Руководство по эксплуатации	1	
Упаковка	1	

4. УСТРОЙСТВО МАРМИТА

Мармит изготовлен в настольном варианте, то есть, изготовлен в одном модуле.

Мармит представляет собой конструкцию коробчатой формы. Сверху накрывается столешницей, на которую с нижней стороны приварена ванна для гастроемкостей. Внутри ванны установлены ТЭН-ы. Для образования пара в ванну заливается вода не ниже минимального уровня, отмеченного в ванне. Для ускорения выхода в режим рекомендуется заливать горячую воду. Ванна имеет патрубок сливной для слива воды. Сливной кран установлен с передней стороны, на лицевой панели мармита. Сливной кран имеет предохранительное устройство от случайного открывания. Светосигнальная арматура «Сеть» показывает наличие напряжения и сигнализирует о готовности к работе мармита. Для поддержания рабочего режима имеется терморегулятор. Светосигнальная арматура «Работа» показывает наличие напряжения на ТЭН-ах. Для подключения мармита к электропроводке с задней стороны предусмотрена съемная крышка см. Рис.1 и Рис.2 для мармита с нижнем модулем.

Для фиксации мармита к нижнему модулю имеются восемь отверстий М5.

5. МЕРЫ БЕЗОПАСНОСТИ

К обслуживанию мармита допускаются лица, прошедшие технический минимум по эксплуатации оборудования и ознакомившиеся с настоящим руководством по эксплуатации.

ВНИМАНИЕ! Мармит не предназначен для использования лицами (включая детей) с пониженными физическими, психическими или умственными способностями, или при отсутствии у них опыта или знаний, если они не находятся под контролем или не проинструктированы об использовании изделия лицом, ответственным за их безопасность. Дети должны находиться под присмотром для недопущения игры с мармитом.

При работе с мармитом соблюдайте следующие правила безопасности:

- перед санитарной обработкой регулятора мармита установите в положение «0» и отключите мармит от электросети, выключив автоматический выключатель в стационарной электропроводке или вынув вилку шнура питания из розетки;
- периодически проверять исправность электропроводки и заземляющего устройства мармита;
- при обнаружении неисправностей немедленно отключите мармит от сети, выключив автоматический выключатель в стационарной электропроводке и вызовите электромеханика;
- включайте мармит только после устранения неисправностей;
- следите за уровнем воды в ванне, она должна быть не ниже минимального уровня, отмеченного в ванне.

Категорически запрещается:

- производить чистку и устранять неисправности при работе мармита;
- включать мармит, не соединенный с контуром заземления цеха;
- включать мармит без автомата защиты или с неисправным автоматом защиты в стационарной проводке;
- оставлять работающий мармит без присмотра;
- держать включенным незагруженный мармит;
- вносить в мармит легковоспламеняющиеся и другие опасные вещества;
- использовать мармит для сушки различных не пищевых продуктов;
- использовать мармит для обогрева помещения;
- загромождать доступ к вентиляционным отверстиям;
- вносить изменения в конструкцию мармита.

Внимание! Для очистки мармита не допускается применять водяную струю.

Общие требования безопасности:

- потребитель при эксплуатации мармита должен соблюдать требования ГОСТ 12.1.004 по пожарной безопасности;
- не допускается использование мармита в пожароопасных и взрывоопасных зонах;
- не допускается установка мармита ближе 1 м от легковоспламеняющихся материалов; при установке мармита ближе 1м от кухонной мебели, перегородок или стен требуется, чтобы они были изготовлены из негорючих материалов или покрыты негорючим теплоизоляционным материалом. Особое внимание при такой установке уделить соблюдению мер противопожарной безопасности.
- в производственных помещениях рабочие места, где при выполнении работы происходит образование и выделение газа и пара, должны быть оборудованы механической общеобменной приточно-вытяжной вентиляцией по ГОСТ 12.4.021, обеспечивающей состояние воздушной среды в соответствии с требованиями ГОСТ 12.1.005 и ГН 2.2.5.3532.
- при монтаже мармита должна быть установлена коммутационная защитная аппаратура, гарантирующая от пожароопасных факторов: короткого замыкания, перенапряжения, перегрузки, самопроизвольного включения; подключение мармита к электросети должно осуществляться с учетом допускаемой нагрузки на электросеть.

Внимание! Не загромождайте проход к автоматическому выключателю в стационарной проводке.

6. ПОРЯДОК УСТАНОВКИ

Распаковку, установку и испытание мармита должны производить специалисты по монтажу и ремонту оборудования для предприятий общественного питания и торговли. После занесения мармита с отрицательной температуры в помещение необходимо выдержать мармит при комнатной температуре в течение 6 часов.

Установку мармита проводить в следующем порядке:

После проверки состояния упаковки следует распаковать мармит, провести внешний осмотр и проверить комплектность в соответствии с Таблицей 2 Руководства.

■ перед установкой мармита на предусмотренное место необходимо снять защитную пленку со всех поверхностей. Необходимо следить за тем, чтобы мармит был установлен в горизонтальном положении (для этого в комплекте предусмотрены регулировочные ножки), высота должна быть удобной для пользователя.

■ Мармит следует разместить в хорошо проветриваемом помещении, если имеется возможность, то под воздухоочистительным зонтом. Учитывая вид мармита, его можно размещать отдельно или вместе с другим кухонным оборудованием;

■ допускается установка мармита на расстояние не ближе 100 мм от стены;

■ Подключите мармит к электросети.

Порядок подключения к электросети:

Питающее напряжение сети должно быть в пределах от минус 10% до плюс 10% от номинального при допустимом изменении частоты тока по ГОСТ 32144.

ВНИМАНИЕ! Если в вашем регионе перепады питающего напряжения сети превышают указанные, рекомендуются изделие подключать к сети через монитор напряжения или стабилизатор напряжения. В противном случае изделие может выйти из строя, и гарантийные обязательства при этом не действуют.

- подключите мармит ЭМК-40Н к электросети (1N/PE 230В 50Гц, однофазная трехпроводная сеть с одним фазовым проводником, нулевым рабочим и защитным проводниками) согласно действующему законодательству и нормативам.

- подключите мармит ЭМК-80/2Н к электросети (2N/PE 400В 50Гц, двухфазная четырехпроводная сеть с двумя фазовым проводником, нулевым рабочим и защитным проводниками) согласно действующему законодательству и нормативам.

Подключение к электросети производится только уполномоченной специализированной службой с учетом надписей на табличках, маркировкой зажимов на клеммном блоке мармита и в соответствии со схемой электрической принципиальной.

Электроснабжение на мармит подвести кабелем питания в соответствии с Таблицей 3 Руководства через кабельный ввод (гермоввод) на клеммный блок мармита от электрического шкафа управления через автоматический выключатель с комбинированной защитой, реагирующий на рабочий ток 6,3А и ток утечки 10мА для мармита ЭМК-40Н и на рабочий ток 10А и ток утечки 10мА для мармита ЭМК-80/2Н.

- монтаж и подключение произвести так, чтобы стало невозможным получить доступ к токопроводящим частям без применения инструментов;

- надежно заземлить мармит, подсоединив заземляющий проводник шнура питания одним концом к заземляющему зажиму клеммной колодки мармита, другим - к зажиму контура заземления цеха;

- провести ревизию соединительных устройств электрических цепей мармита (винтовых и без винтовых зажимов), при выявлении ослабления подтянуть или подогнуть до нормального контактного давления.


Автоматический выключатель в стационарной проводке должен обеспечивать гарантированное отключение всех полюсов от сети питания мармита и должен быть подключен непосредственно к зажимам питания и иметь зазор между контактами не менее 3 мм на всех полюсах.

Номинальное поперечное сечение кабелей питания не должны быть меньше значений, указанных в таблице 3.

Таблица 3

Мармит	Обозначение шнура (марка, число и номинальное сечение жил)
ЭМК-40Н	КГН 3x1,0
ЭМК-80/2Н	КГН 4x1,0

Питающие шнуры должны быть выполнены в виде маслостойкого шнура, защищенного гибким кабелем не легче обычных шнуров с оболочкой из полихлорпропилена или другой равноценной синтетической оболочкой (код обозначения 60245 IEC57) (Например, шнуры питания типа ПРМ, КГН и т.п.).

Для выравнивания потенциалов при установке мармита в технологическую линию предусмотрен зажим, обозначенный знаком  - эквипотенциальность.

Эквипотенциальный провод должен быть сечением не менее 10 мм².

Проверить герметичность сливного крана. Проверить открытие и закрытие сливного крана.

Для установки мармита на модуль нижний, требуется выкрутить ножки и болты М6х12 в нижней части мармита, установить мармит на модуль нижний закрутить болты М6х12 в обратном порядке.

Сдача в эксплуатацию смонтированного оборудования оформляется по установленной форме.

7. ПОРЯДОК РАБОТЫ

Прежде чем включить мармит, внимательно ознакомьтесь с настоящим руководством по эксплуатации и, в первую очередь, с указаниями по технике безопасности, элементами управления и надписями на мармите.

Перед началом работы заполните паровую ванну кипяченой водой до метки на ванне.

Для ускорения выхода мармита на рабочий режим рекомендуется наливать в ванну горячую кипяченую воду.

Установить рабочие емкости.

Включите мармит в сеть, включив автоматический выключатель в стационарной проводке, при этом на пульте управления должна загореться лампа "Сеть". Поворотом ручки терморегулятора по часовой стрелке установите необходимую температуру, при этом должен загореться индикатор "Работа". При достижении заданной температуры

терморегулятор отключает ТЭН-ы (индикатор «Работа» должен погаснуть). При остывании ванны терморегулятор вновь включает ТЭН-ы.

Время нагрева воды в ванне мармита до рабочей температуры – не более 25 мин.

После окончания работы установите ручку терморегулятора в положение «0» (повернув ручку терморегулятора против часовой стрелки до упора).

Отключите мармит от сети, отключив автоматический выключатель в стационарной электропроводке.

Дайте остыть воде до температуры (50–60)°С, выньте емкости, установите сливной патрубок, откройте кран слива воды из ванны и слейте воду. Соберите со дна ванны крупные частицы пищи.

Тщательно промойте ванну и ТЭН-ы.

8. ТЕХНИЧЕСКОЕ ОБСЛУЖИВАНИЕ

Техническое обслуживание и ремонт должен производить электромеханик III-V разрядов, имеющий квалификационную группу по электробезопасности не ниже третьей.

В процессе эксплуатации мармита необходимо выполнить следующие виды работ в системе технического обслуживания и ремонта:

ТО - регламентированное техническое обслуживание - комплекс профилактических мероприятий, осуществляемых с целью обеспечения работоспособности или исправности мармита;

ТР - текущий ремонт - ремонт, осуществляемый в процессе эксплуатации, для обеспечения или восстановления работоспособности мармита и состоящий в замене и (или) восстановлении ее отдельных частей и их регулировании.

Периодичность технического обслуживания и ремонтов:

- техническое обслуживание (ТО) проводится 1 раз в месяц;
- текущий ремонт (ТР) – при необходимости.

ВНИМАНИЕ! При техническом обслуживании и ремонте мармита выключить автоматический выключатель в стационарной проводке и вывесить табличку «НЕ ВКЛЮЧАТЬ! РАБОТАЮТ ЛЮДИ!»

При техническом обслуживании мармита проделайте следующие работы:

- проверить внешним осмотром мармит на соответствие правилам техники безопасности;
- проверить линию заземления от зажима заземления мармита до контура заземления цеха;
- проверить цепь заземления самого мармита (то есть от зажима заземления до доступных металлических частей – сопротивление должно быть не более 0,1 Ом);
- проверить целостность цепи выравнивания потенциала;
- проверить исправность электропроводки от автоматического выключателя электрощита до блока сетевых зажимов мармита;
- проверить целостность шнура питания мармита;
- проверить состояние электропроводки и электроаппаратуры мармита, при необходимости подтянуть винтовые зажимы;
- проверить крепление датчиков терморегулятора;
- проверить исправность кожухов, ручек.
- при необходимости провести дополнительный инструктаж работников по технике безопасности при эксплуатации мармита.

Ежемесячно при ТО производить чистку ТЭН-ов от накипи (солевых отложений) средствами, разрешенными ФС Роспотребнадзора, в соответствии с инструкцией по их применению.

При ТР проводятся все работы, предусмотренные при ТО и ремонт или замена отдельных частей.

После окончания ТО и ТР необходимо внести запись в таблицу 5.

8.1 Замена шнура питания:

При выявлении повреждения шнура питания следует его заменить специальным шнуром из маслостойкой оболочки, защищенным гибкими кабелями не легче обычных шнуров с оболочкой из полихлорпропилена или другой равноценной синтетической оболочкой (код обозначения 60245 IEC57) в соответствии с Таблицей 3 Руководства.

Замену шнура должна производить только уполномоченная изготовителем организация в следующей последовательности:

- обесточить мармит - установить автоматический выключатель в распределительном шкафу в положение «Выкл.»;
- отсоединить шнур питания от сети;
- используя крестовую отвертку, снять винты крепления крышки задней стенки и крышку;
- на клеммном блоке КБ63 ослабьте винты и снимите провода шнура питания;
- ослабьте гайку кабельного ввода и снимите поврежденный шнур питания;
- проложить новый шнур питания и произведите сборку в обратной последовательности.

9. ВОЗМОЖНЫЕ НЕИСПРАВНОСТИ И МЕТОДЫ ИХ УСТРАНЕНИЯ

Таблица 4

Наименование неисправности	Вероятная причина	Методы устранения
Не происходит парообразования. Сигнальная лампа горит.	Нарушен контакт в цепи питания ТЭНа. Перегорел ТЭН.	Восстановить контакт. Заменить ТЭН.
Не горят сигнальные лампы.	Сгорели сигнальные лампы. Отсутствует напряжения	Заменить сигнальные лампы. Подать напряжение
Пакетный выключатель включен. Сигнальная лампочка горит. ТЭН не нагревается.	Не работает выключатель. Перегорел ТЭН.	Устранить неисправность или заменить выключатель. Заменить ТЭН.

10. СВИДЕТЕЛЬСТВО О ПРИЕМКЕ

Мармит электрический кухонный ЭМК-40Н, ЭМК-80/2Н (нужное подчеркнуть) заводской номер _____ соответствует ТУ 28.93.15-009-01439034-2005 (идентичны ТУ 5151-009-01439034-2005) и признан годным для эксплуатации.

Дата выпуска _____

личные подписи (оттиски личных клейм) должностных лиц предприятия, ответственных за приемку изделия

11. СВИДЕТЕЛЬСТВО О КОНСЕРВАЦИИ

Мармит электрический кухонный ЭМК-40Н, ЭМК-80/2Н (нужное подчеркнуть) подвергнут на ООО «ЭЛИНОКС» консервации согласно требованиям ГОСТ 9.014.

Дата консервации _____

Консервацию произвел _____
(подпись)

12. СВИДЕТЕЛЬСТВО ОБ УПАКОВКЕ

Мармит электрический кухонный ЭМК-40Н, ЭМК-80/2Н (нужное подчеркнуть) упакован ООО «ЭЛИНОКС» согласно требованиям, предусмотренным конструкторской документацией.

Дата упаковки _____

Упаковку произвел _____
(подпись)

13. ГАРАНТИИ ИЗГОТОВИТЕЛЯ

Гарантийный срок эксплуатации мармита - 1 год со дня ввода в эксплуатацию.

Гарантийный срок хранения 1 год со дня изготовления.

Срок службы мармита – 10 лет.

В течение гарантийного срока предприятие-изготовитель гарантирует безвозмездное устранение выявленных дефектов изготовления и замену вышедших из строя составных частей мармита, произошедших не по вине потребителя, при соблюдении потребителем условий транспортирования, хранения и эксплуатации мармита.

Гарантия не распространяется на случаи, когда мармит вышел из строя по вине потребителя в результате несоблюдения требований, указанных в паспорте.

Время нахождения мармита в ремонте в гарантийный срок не включается.

В случае невозможности устранения на месте выявленных дефектов предприятие-изготовитель обязуется заменить дефектный мармит.

Все детали, узлы и комплектующие мармита, вышедшие из строя в период гарантийного срока эксплуатации, должны быть возвращены заводу-изготовителю мармита для детального анализа причин выхода из строя и своевременного принятия мер для их исключения.

Возврат рекламационных комплектующих должен производиться в индивидуальной упаковке, обеспечивающей сохранность комплектующего на всем протяжении его транспортировки. В случае нарушения данного требования и

возникновения повреждений, связанных с транспортировкой, накладная без цены, выписанная на это комплектующее отписанная изначально по Акту-рекламации, будет переоформлена на обычную накладную с ценой.

Рекламация рассматривается только в случае поступления отказавшего узла, детали или комплектующего изделия с указанием номера мармита, срока изготовления и установки, копии договора с обслуживающей специализированной организацией, имеющей лицензию и копии удостоверения механика, обслуживающего мармит.

14. СВЕДЕНИЯ О РЕКЛАМАЦИЯХ

Рекламации предприятию-изготовителю предъявляются потребителем в порядке и сроки, предусмотренные Федеральным законом «О защите прав потребителей» от 07.02.1992 г., Гражданским кодексом Российской Федерации (часть первая от 30.11.1994 г. № 51-ФЗ, часть вторая от 26.01.1996 г. № 14-ФЗ, часть третья от 26.11.2001 г. №146-ФЗ, часть четвертая от 18.12.2006 г. № 230-ФЗ), а также Постановлением Правительства РФ от 19.01.1998 г. № 55 «Об утверждении Правил продажи отдельных видов товаров, перечня товаров длительного пользования, на которые не распространяются требования покупателя о безвозмездном предоставлении ему на период ремонта или замены аналогичного товара, и перечня непродовольственных товаров надлежащего качества, не подлежащих возврату или обмену на аналогичный товар других размера, формы, габарита, фасона, расцветки или комплектации».

Рекламации направлять по адресу завода-изготовителя ООО «ЭЛИНОКС»:

429020, Россия, Чувашская Республика,
г. Чебоксары, проезд Базовый, д.17
тел./факс: +7 (8352) 56-06-26,
+7 (8352) 56-06-85

Технические вопросы по работе, обслуживанию и сервису оборудования «Abat» Вы можете задать, обратившись в техническую поддержку завода по горячей линии ООО «ЭЛИНОКС»:

+7 (8352) 28-63-60
+7 (987) 739-81-08
e-mail: service-elinox@abat.ru

По всем остальным вопросам обращайтесь в отдел маркетинга:

+7 (8352) 56-06-85
e-mail: market@abat.ru

С актуальным списком дилеров по продаже и сервисному обслуживанию оборудования торговой марки Abat вы можете ознакомиться на нашем официальном сайте в соответствующих разделах.

www.abat.ru

15. СВЕДЕНИЯ ОБ УТИЛИЗАЦИИ

При подготовке и отправке мармита на утилизацию необходимо разобрать и рассортировать составные части мармита по материалам, из которых они изготовлены.

16. ХРАНЕНИЕ, ТРАНСПОРТИРОВАНИЕ И СКЛАДИРОВАНИЕ

Хранение мармита должно осуществляться в транспортной таре предприятия изготовителя по группе условий хранения 4 по ГОСТ 15150.

Срок хранения не более 12 месяцев.

При сроке хранения свыше 12 месяцев владелец мармита обязан произвести переконсервацию мармита по ГОСТ 9.014.

Упакованный мармит следует транспортировать железнодорожным, речным, автомобильным транспортом в соответствии с действующими правилами перевозки на этих видах транспорта. Морской и другие виды транспорта применяются по особому соглашению.

Условия транспортирования в части воздействия климатических факторов – группа 8 по ГОСТ 15150, в части воздействия механических факторов – С по ГОСТ 23170.

Погрузка и разгрузка мармита из транспортных средств должна производиться осторожно, не допуская ударов и толчков.

ВНИМАНИЕ! Допускается складирование упакованных мармитов по высоте не более чем в три яруса для хранения.

Схема подключения электропитания аппарата ЭМК

ЭМК-40Н, ЭМК-80/2Н

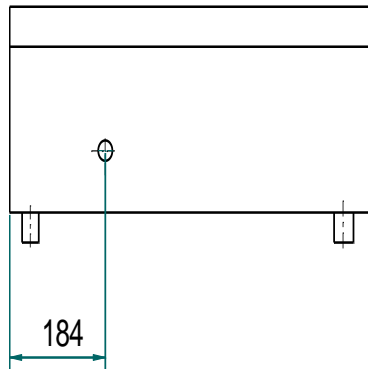
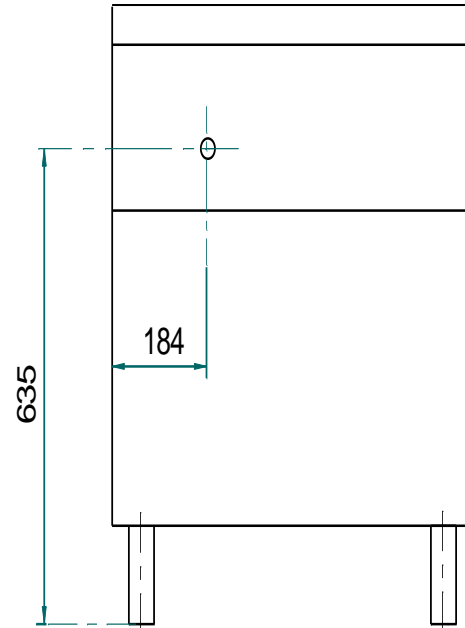


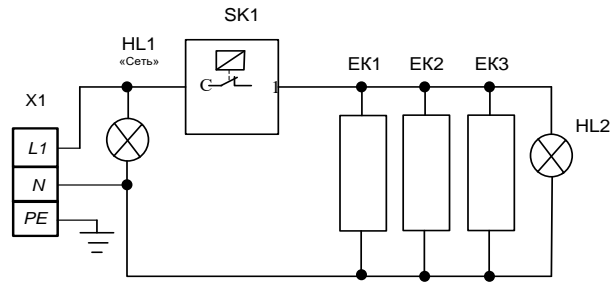
Рис.1

ЭМК-40Н, ЭМК-80/2Н



С модулем нижним МН

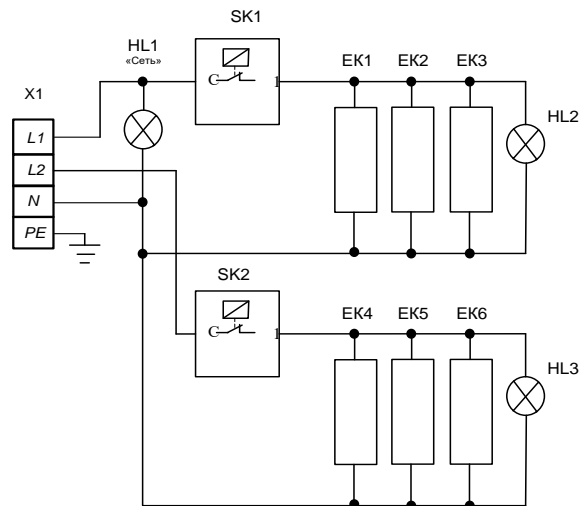
Рис.2



Поз. Обозн.	Наименование	Кол.	Примечание
ЕК1...ЕК3	ТЭН-84-4-6.5/0,25 Т230	3	
HL1, HL2	Светосигнальная арматура	2	
SK1	Терморегулятор EGO 55.13019.314	1	85 °С
X1	Клеммный блок КБ63 16П-Б/Б-У3-3	1	

Допускается замена элементов, не ухудшающие технические характеристики изделия

Рис. 3 Схема электрическая принципиальная ЭМК-40



Поз. Обозн.	Наименование	Кол.	Примечание
ЕК1...ЕК6	ТЭН-84-4-6.5/0,25 Т230	6	
HL1...HL3	Светосигнальная арматура	3	
SK1, SK2	Терморегулятор EGO 55.13019.314	2	85 °С
X1	Клеммный блок КБ63 16П-Б/Б-У3-4	1	

Допускается замена элементов, не ухудшающие технические характеристики изделия

Рис. 4 Схема электрическая принципиальная ЭМК-80

**17. УЧЕТ ТЕХНИЧЕСКОГО ОБСЛУЖИВАНИЯ И РЕМОНТА В ПЕРИОД
ЭКСПЛУАТАЦИИ**

Таблица 5

Дата	Вид технического обслуживания	Краткое содержание выполненных работ	Наименование предприятия, выполнившего техническое обслуживание	Должность, фамилия и подпись	
				выполнившего работу	проверившего работу

ЕВРАЗИЙСКИЙ ЭКОНОМИЧЕСКИЙ СОЮЗ

ПРИЛОЖЕНИЕ № 1 лист 1

К ДЕКЛАРАЦИИ О СООТВЕТСТВИИ ЕАЭС № RU Д-RU.MX11.B.00007/18

Перечень продукции, на которую распространяется действие декларации о соответствии

Код ТН ВЭД ЕАЭС	Наименование, типы, марки, модели однородной продукции, составные части изделия или комплекса	Обозначение документации, по которой выпускается продукция
8419 81 800 0	<p>Мармиты электрические кухонные настольные: ЭМК-40Н, ЭМК-80/2Н;</p> <p>Мармиты электрические кухонные: ЭМК-90/2П, ЭМК-70М, ЭМК-70М (кашир.), ЭМК-70М-01, ЭМК-70М-01 (кашир.), ЭМК-70Т, ЭМК-70Т (кашир.), ЭМК-70Т-01, ЭМК-70Т-01 (кашир.), ЭМК-70КМ, ЭМК-70КМ (кашир.), ЭМК-70КМ с подогреваемой полкой, ЭМК-70КМ с подогреваемой полкой (кашир.), ЭМК-70КМ-01, ЭМК-70КМ-01 (кашир.), ЭМК-70КМ-01 с подогреваемой полкой, ЭМК-70КМ-01 с подогреваемой полкой (кашир.), ЭМК-70МШ, ЭМК-70МШ (кашир.), ЭМК-70КМШ, ЭМК-70КМШ (кашир.);</p> <p>Мармиты электрические кухонные универсальные: ЭМК-70КМУ, ЭМК-70КМУ (кашир.), ЭМК-70МУ, ЭМК-70МУ (кашир.);</p> <p>Прилавки мармиты электрические: ПМЭС-70М, ПМЭС-70М (кашир.), ПМЭС-70М-01, ПМЭС-70М-01 (кашир.), ПМЭС-70Т, ПМЭС-70Т (кашир.), ПМЭС-70Т-01, ПМЭС-70Т-01 (кашир.), ПМЭС-70КМ, ПМЭС-70КМ (кашир.), ПМЭС-70КМ-01, ПМЭС-70КМ-01 (кашир.), ПМЭС-70КМ-60, ПМЭС-70КМ-60 (кашир.), ПМЭС-70КМ-60-В, ПМЭС-70КМ-60-В (кашир.), ПМЭС-70КМ-80, ПМЭС-70КМ-80 (кашир.);</p> <p>Мармиты электрические передвижные: ЭМП-70, ЭМК-70ПМ, ЭМК-70ПМ (кашир.), ЭМК-70ПМ-01, ЭМК-70ПМ-01 (кашир.) ПМЭС-70КМ-П-В, ПМЭС-70КМ-П-В (кашир.)</p>	ТР ТС 004/2011 "О безопасности низковольтного оборудования", ТУ 28.93.15-009-01439034-2005 (идентичны ТУ 5151-009-01439034-2005)



(подпись)



Хайрутдинов Рамиль Гаяздинович

(Ф.И.О. заявителя)



ЕВРАЗИЙСКИЙ ЭКОНОМИЧЕСКИЙ СОЮЗ ДЕКЛАРАЦИЯ О СООТВЕТСТВИИ



Заявитель Общество с ограниченной ответственностью "ЭЛИНОКС"

ОГРН: 1072130009874

Место нахождения: 428020, Российская Федерация, Чувашская Республика - Чувашия, г.Чебоксары, проезд Базовый, д.17

Адрес места осуществления деятельности: 428020, Российская Федерация, Чувашская Республика - Чувашия, г.Чебоксары, проезд Базовый, д.17

Телефон: +78352289944, адрес электронной почты: doz@elinox.ru

в лице генерального директора Хайрутдинова Рамиля Гаяздиновича

заявляет, что мармиты электрические для предприятий общественного питания типа ЭМК и ПМЭС (см.Приложение №1 на одном листе)

изготовитель: Общество с ограниченной ответственностью "ЭЛИНОКС"

Место нахождения: 428020, Российская Федерация, Чувашская Республика - Чувашия, г.Чебоксары, проезд Базовый, д.17

Адрес места осуществления деятельности по изготовлению продукции: 428020, Российская Федерация, Чувашская Республика - Чувашия, г. Чебоксары, проезд Базовый, д.17

ТУ 28.93.15-009-01439034-2005 (идентичны ТУ 5151-009-01439034-2005) "Мармиты электрические кухонные типа ЭМК и ПМЭС. Технические условия", код ТН ВЭД ЕАЭС 8419 81 800 0, серийный выпуск

соответствует требованиям

ТР ТС 004/2011 "О безопасности низковольтного оборудования"

Декларация о соответствии принята на основании

Протоколов испытаний №S2-147-18 от 25.10.2018, №S2-149-18 от 26.10.2018, №S2-161-18 от 02.11.2018, №S2-163-18 от 07.11.2018 Испытательного центра Автономной некоммерческой организации "Центр Испытаний и Сертификации "Союз" (аттестат аккредитации №РА.RU.21МЕ46), технических условий ТУ 28.93.15-009-01439034-2005 (идентичны ТУ 5151-009-01439034-2005), Руководств по эксплуатации на изделия, Перечня стандартов. Схема декларирования 3д.

Дополнительная информация

Стандарты, в результате применения которых на добровольной основе обеспечивается соблюдение требований технического регламента: ГОСТ IEC 60335-1-2015 «Бытовые и аналогичные электрические приборы. Безопасность. Часть 1. Общие требования», ГОСТ IEC 60335-2-50-2013 «Безопасность бытовых и аналогичных электрических приборов. Часть 2-50. Частные требования к электрическим мармитам для предприятий общественного питания», СТБ IEC 60335-2-49-2010 «Бытовые и аналогичные электрические приборы. Безопасность. Часть 2-49. Дополнительные требования к электрическим тепловым шкафам для предприятий общественного питания», Условия хранения по группе 4 по ГОСТ 15150-69. Срок хранения - 12 месяцев. Срок службы – 10 лет.

Декларация о соответствии действительна с даты регистрации по 13.12.2023 включительно



(подпись)

Хайрутдинов Рамиль Гаяздинович
(Ф.И.О. заявителя)

Регистрационный номер декларации о соответствии:

ЕАЭС N RU Д-RU.МХ.17.В.0007/18

Дата регистрации декларации о соответствии: 17.12.2018



**ЕВРАЗИЙСКИЙ ЭКОНОМИЧЕСКИЙ СОЮЗ
ДЕКЛАРАЦИЯ О СООТВЕТСТВИИ**

Заявитель: ОБЩЕСТВО С ОГРАНИЧЕННОЙ ОТВЕТСТВЕННОСТЬЮ "ЭЛИНОКС", Место нахождения: 428020, РОССИЯ, ЧУВАШИЯ ЧУВАШСКАЯ РЕСПУБЛИКА, ГОРОД ЧЕБОКСАРЫ, ПРОЕЗД БАЗОВЫЙ, 17, ОГРН: 1072130009874, Номер телефона: +7 8352289944, Адрес электронной почты: doz@elinok.ru

В лице: Генеральный директор Хайрутдинов Рамиль Гаяздинович

заявляет, что Оборудование технологическое для предприятий общественного питания: Мармиты электрические кухонные, модели: ЭМК-40Н, ЭМК-80/2Н, ЭМК-90/2П, ЭМК-70М, ЭМК-70М (кашир.), ЭМК-70М-01, ЭМК-70М-01 (кашир.), ЭМК-70Т, ЭМК-70Т (кашир.), ЭМК-70Т-01, ЭМК-70Т-01 (кашир.), ЭМК-70КМ, ЭМК-70КМ (кашир.), ЭМК-70КМ с подогреваемой полкой, ЭМК-70КМ с подогреваемой полкой (кашир.), ЭМК-70КМ-01, ЭМК-70КМ-01 (кашир.), ЭМК-70КМУ, ЭМК-70КМУ (кашир.), ЭМК-70МУ, ЭМК-70МУ (кашир.), ЭМК-70МШ, ЭМК-70МШ (кашир.), ЭМК-70КМШ, ЭМК-70КМШ (кашир.), ПМЭС-70М, ПМЭС-70М (кашир.), ПМЭС-70М-01, ПМЭС-70М-01 (кашир.), ПМЭС-70Т, ПМЭС-70Т (кашир.), ПМЭС-70Т-01, ПМЭС-70Т-01 (кашир.), ПМЭС-70КМ, ПМЭС-70КМ (кашир.), ПМЭС-70КМ-01, ПМЭС-70КМ-01 (кашир.), ПМЭС-70КМ-60, ПМЭС-70КМ-60 (кашир.), ПМЭС-70КМ-60-В, ПМЭС-70КМ-60-В (кашир.), ПМЭС-70КМ-80, ПМЭС-70КМ-80 (кашир.), ЭМК-70ПМ, ЭМК-70ПМ (кашир.), ЭМК-70ПМ-01, ЭМК-70ПМ-01 (кашир.), ПМЭС-70КМ-П-В, ПМЭС-70КМ-П-В (кашир.)

Изготовитель: ОБЩЕСТВО С ОГРАНИЧЕННОЙ ОТВЕТСТВЕННОСТЬЮ "ЭЛИНОКС", Место нахождения: 428020, РОССИЯ, ЧУВАШИЯ ЧУВАШСКАЯ РЕСПУБЛИКА, ГОРОД ЧЕБОКСАРЫ, ПРОЕЗД БАЗОВЫЙ, 17,

Документ, в соответствии с которым изготовлена продукция: Продукция изготовлена в соответствии с ТУ 28.93.15-009-01439034-2005 (идентичны ТУ 5151-009-01439034-2005) "Мармиты электрические кухонные типа ЭМК и ПМЭС"

Коды ТН ВЭД ЕАЭС: 8419818000

Серийный выпуск

Соответствует требованиям

ТР ТС 020/2011 Электромагнитная совместимость технических средств

Декларация о соответствии принята на основании протокола №РТС/2018-0953 выдан 18.10.2018 испытательной лабораторией "Общества с ограниченной ответственностью "АЛЪЯНС-КОНСАЛТ" (регистрационный номер аттестата аккредитации РОСС RU.31112.ИЛ.00016)"; Схема декларирования: 1д;

Дополнительная информация Стандарты и иные нормативные документы: ГОСТ 30804.6.2-2013, "Совместимость технических средств электромагнитная. Устойчивость к электромагнитным помехам технических средств, применяемых в промышленных зонах. Требования и методы испытаний"; Стандарты и иные нормативные документы: ГОСТ 30804.6.4-2013, "Совместимость технических средств электромагнитная. Электромагнитные помехи от технических средств, применяемых в промышленных зонах. Нормы и методы испытаний"; Условия и сроки хранения: Срок хранения (службы, годности) указан в прилагаемой к продукции товаросопроводительной и/или эксплуатационной документации.

Декларация о соответствии действительна с даты регистрации по 18.10.2023 включительно


(подпись)



Хайрутдинов Рамиль Гаяздинович

(Ф. И. О. заявителя)

Регистрационный номер декларации о соответствии:

Дата регистрации декларации о соответствии:

ЕАЭС N RU Д-РУ.НА51.В.00830/18

19.10.2018

ТАМОЖЕННЫЙ СОЮЗ

ПРИЛОЖЕНИЕ

К СЕРТИФИКАТУ СООТВЕТСТВИЯ №ТС RU.C-RU.MX11.B.00278

Серия RU № 0062347

Перечень продукции, на которую распространяется действие сертификата соответствия

Код ТН ВЭД ТС	Наименование, типы, марки, модели однородной продукции, составные части изделия или комплекса	Обозначение документации, по которой выпускается продукция
8419818000	<p>Мармиты электрические кухонные настольные: ЭМК-40Н, ЭМК-80/2Н;</p> <p>Мармиты электрические кухонные: ЭМК-90/2П, ЭМК-70М, ЭМК-70М (кашир.), ЭМК-70М-01, ЭМК-70М-01 (кашир.), ЭМК-70Т, ЭМК-70Т (кашир.), ЭМК-70Т-01, ЭМК-70Т-01 (кашир.), ЭМК-70КМ, ЭМК-70КМ (кашир.), ЭМК-70КМ с подогреваемой полкой, ЭМК-70КМ с подогреваемой полкой (кашир.), ЭМК-70КМ-01, ЭМК-70КМ-01(кашир.), ЭМК-70КМ-01 с подогреваемой полкой, ЭМК-70КМ-01 с подогреваемой полкой (кашир.), ЭМК-70МШ, ЭМК-70МШ (кашир.), ЭМК-70КМШ, ЭМК-70КМШ (кашир.);</p> <p>Мармиты электрические кухонные универсальные: ЭМК-70КМУ, ЭМК-70КМУ (кашир.), ЭМК-70МУ, ЭМК-70МУ (кашир.);</p> <p>Прилаки мармиты электрические: ПМЭС-70М, ПМЭС-70М (кашир.), ПМЭС-70М-01, ПМЭС-70М-01 (кашир.), ПМЭС-70Т, ПМЭС-70Т (кашир.), ПМЭС-70Т-01, ПМЭС-70Т-01 (кашир.), ПМЭС-70КМ, ПМЭС-70КМ (кашир.), ПМЭС-70КМ-01, ПМЭС-70КМ-01 (кашир.), ПМЭС-70КМ-60, ПМЭС-70КМ-60 (кашир.), ПМЭС-70КМ-60-В, ПМЭС-70КМ-60-В (кашир.), ПМЭС-70КМ-80, ПМЭС-70КМ-80 (кашир.);</p> <p>Мармиты электрические передвижные: ЭМП-70, ЭМК-70ПМ, ЭМК-70ПМ (кашир.), ЭМК-70ПМ-01, ЭМК-70ПМ-01 (кашир.) ПМЭС-70КМ-П-В, ПМЭС-70КМ-П-В (кашир.)</p>	<p>ТР ТС 010/2011 "О безопасности машин и оборудования", ТУ 28.93 15-009-01439034-2005 (идентичны ТУ 5151-009-01439034-2005)</p>



Руководитель (уполномоченное
лицо) органа по сертификации

Эксперт (эксперт-аудитор)
(эксперты (эксперты-аудиторы))

(подпись)
(подпись)

Петряков Николай Владимирович
(инициалы, фамилия)

Сафиуллин Азат Галтрафикович
(инициалы, фамилия)

ТАМОЖЕННЫЙ СОЮЗ

ПРИЛОЖЕНИЕ

К СЕРТИФИКАТУ СООТВЕТСТВИЯ № ТС RU C-RU.MX11.B.00278

Серия RU № 0062348

Сведения по сертификату соответствия

Стандарты, в результате применения которых на добровольной основе обеспечивается соблюдение требований технического регламента:

ГОСТ МЭК 60335-1-2008 «Бытовые и аналогичные электрические приборы. Безопасность. Часть 1. Общие требования»,

ГОСТ IEC 60335-2-50-2013 «Безопасность бытовых и аналогичных электрических приборов. Часть 2-50. Частные требования к электрическим мармитам для предприятий общественного питания»,

СТБ IEC 60335-2-49-2010 «Бытовые и аналогичные электрические приборы. Безопасность. Часть 2-49. Дополнительные требования к электрическим тепловым шкафам для предприятий общественного питания»,

ГОСТ 27684-88 «Мармиты электрические для предприятий общественного питания. Общие технические требования и методы испытаний»,

ГОСТ 12.2.092-84 «Система стандартов безопасности труда. Оборудование электромеханическое и электронагревательное для предприятий общественного питания. Общие технические требования по безопасности и методы испытаний»



Руководитель (уполномоченное
лицо) органа по сертификации

Эксперт (эксперт-аудитор)
(эксперты (эксперты-аудиторы))

(подпись)
Сафиуплин
(подпись)

Петряков Николай Владимирович
(инициалы, фамилия)

Сафиуплин Азат Гаптрафикович
(инициалы, фамилия)

ТАМОЖЕННЫЙ СОЮЗ



СЕРТИФИКАТ СООТВЕТСТВИЯ

№ ТС RU C-RU.MX11.B.00278

Серия RU № 0142183

ОРГАН ПО СЕРТИФИКАЦИИ Орган по сертификации Автономной некоммерческой организации "Центр Испытаний и Сертификации "Союз". Место нахождения: 420127, Россия, Республика Татарстан, г.Казань, ул. Дементьева, д. 1, корп. 2; адрес места осуществления деятельности: 420127, Россия, Республика Татарстан, г. Казань, ул. Дементьева, д. 1, корп. 2. Аттестат рег. № RA.RU.11MX11, внесен в реестр 21.12.2015. Телефон: +78435713242, адрес электронной почты: souz7@mail.ru

ЗАЯВИТЕЛЬ Общество с ограниченной ответственностью "ЭЛИНОКС", место нахождения: 428020, Россия, Чувашская Республика - Чувашия, г.Чебоксары, проезд Базовый, д.17, адрес места осуществления деятельности: 428020, Россия, Чувашская Республика - Чувашия, г.Чебоксары, проезд Базовый, д.17, ОГРН: 1072130009874, телефон: +78352289944, адрес электронной почты: doz@elinox.ru

ИЗГОТОВИТЕЛЬ Общество с ограниченной ответственностью "ЭЛИНОКС", место нахождения: 428020, Россия, Чувашская Республика - Чувашия, г.Чебоксары, проезд Базовый, д.17, адрес места осуществления деятельности по изготовлению продукции: 428020, Россия, Чувашская Республика - Чувашия, г.Чебоксары, проезд Базовый, д.17

ПРОДУКЦИЯ Мармиты электрические для предприятий общественного питания типа ЭМК и ПМЭС по ТУ 28.93.15-009-01439034-2005 (идентичны ТУ 5151-009-01439034-2005) "Мармиты электрические кухонные типа ЭМК и ПМЭС. Технические условия" (см. Приложение – бланк №0062347). Серийный выпуск.

КОД ТН ВЭД ТС 8419 81 800 0

СООТВЕТСТВУЕТ ТРЕБОВАНИЯМ ТР ТС 010/2011 "О безопасности машин и оборудования"

СЕРТИФИКАТ ВЫДАН НА ОСНОВАНИИ Протоколов испытаний №S2-146-18 от 25.10.2018, №S2-148-18 от 26.10.2018, №S2-160-18 от 02.11.2018, №S2-162-18 от 07.11.2018 Испытательного центра Автономной некоммерческой организации "Центр Испытаний и Сертификации "Союз" (аттестат аккредитации №RA.RU.21ME46), акта о результатах анализа состояния производства от 29.11.2018 Органа по сертификации АНО "ЦИИС "Союз" (аттестат аккредитации №RA.RU.11MX11). Схема сертификации 1с.

ДОПОЛНИТЕЛЬНАЯ ИНФОРМАЦИЯ Стандарты, в результате применения которых на добровольной основе обеспечивается соблюдение требований технического регламента (см. Приложение – бланк №0062348). Условия хранения по группе 4 ГОСТ 15150-69. Срок хранения 1 год. Срок службы 10 лет.

СРОК ДЕЙСТВИЯ С 30.11.2018 ПО 29.11.2023 ВКЛЮЧИТЕЛЬНО



Руководитель (уполномоченное лицо) органа по сертификации

Эксперт (эксперт-аудитор) (эксперты (эксперты-аудиторы))

ПО

(подпись)

(подпись)

ВКЛЮЧИТЕЛЬНО

Петряков Николай Владимирович (инициалы, фамилия)

Сафиуллин Азат Гаптрафикович (инициалы, фамилия)