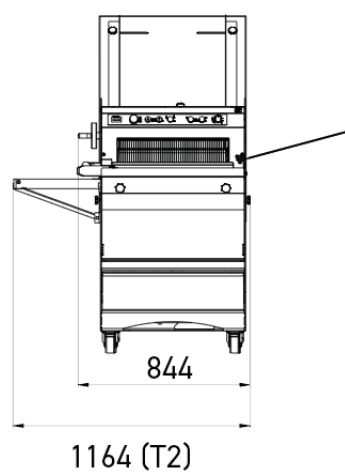
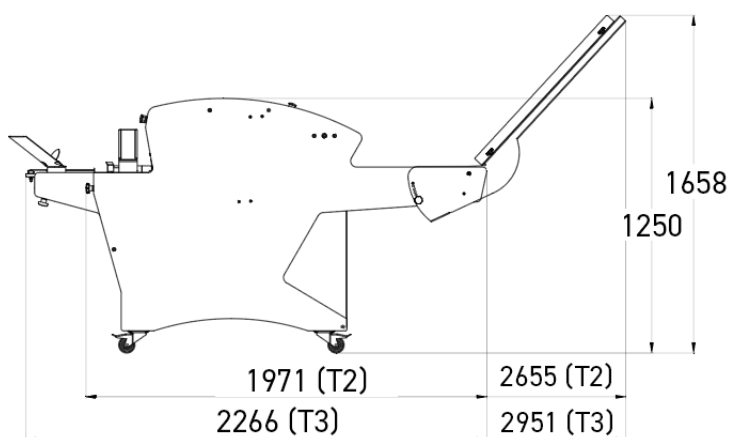


Хлеборезки для профессионалов

FULL

- ✓ Непрерывная нарезка всех типов хлеба
- ✓ Высокая производительность благодаря ленте с механизированным приводом
- ✓ Бесспорная прочность
- ✓ Регулируемая cadенция производства



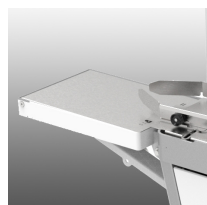
ХАРАКТЕРИСТИКИ

Максимальные размеры хлеба (ДхВ) в см	52 x 16
Складная воздуходувка для открывания пакетов	•
Мощность мотора в кВт	11
Вес нетто в кг	507
Тип ножа и размеры в мм	Сталь 13 x 0,7

ВЫБЕРИТЕ ТЕХНИЧЕСКИЕ ХАРАКТЕРИСТИКИ

Толщина ломтя в мм	11,12,13,14,15,16,17,18
Электропитание	230 В трехфазный ,400 В трехфазный

УНИКАЛЬНЫЕ СВОЙСТВА



Складная воздуходувка для открывания пакетов (Опция)

Позволяет сэкономить время при упаковке.



Передняя панель управления

Механизированная регулировка высоты верхней ленты (высота буханок). Счетчик наработанных часов, расположенный на передней стороне управления, позволяет точно регистрировать время работы.



Задняя загрузочная лента

Обеспечивает непрерывную равномерную нарезку, благодаря регулируемым боковым направляющим.



Регулятор скорости

Позволяет регулировать скорость нарезки в зависимости от типа хлеба.