



**ПИЛА ЛЕНТОЧНАЯ ДЛЯ
МЯСОПРОДУКТОВ ПЛМ-160**

Пила ленточная для мясopодуктов ПЛМ-160 предназначена для быстрого распила охлажденного и замороженного мяса, а также мяса с костями или костей на порции различной величины.

Выпускается в исполнении УХЛ 4 по ГОСТ 15150-69.

Отличается **надежностью, безопасностью и соответствием** техническим регламентам Таможенного союза, **простотой** обслуживания и **длительным** сроком эксплуатации.

Пила ПЛМ-160 производится в соответствии с требованиями стандарта СТБ ISO 9001-2015.

Корпус выполнен из **высококачественной нержавеющей** стали, в **настольном** исполнении.

Максимальная **высота реза** - **240 мм**, комплектуется **устройством для разрезания** последней порции продукта.

Для **удобной нарезки** кусков нужной толщины на столе **нанесена линейная шкала с** градацией в **5 мм**.

Основные технические характеристики пилы

Наименование параметра	ПЛМ-160
Техническая производительность, кг/ч*	300
Потребление электроэнергии, кВт	1,1
Установленная мощность, кВт	0,75
Толщина, ширина, длина ленточного полотна, мм	0,6x16x1650
Высота резки, не более, мм	240
Питающая электросеть:	однофазная
род тока	переменный
номинальное напряжение, В	220
частота тока, Гц	50
Габаритные размеры, мм, не более	480
длина	465
ширина	950
высота	48
Масса, кг, не более	48

* - Техническая производительность пилы зависит от скорости подачи продукта оператором, размеров, плотности и сортности перерабатываемых кусков продукта.

Состав машины

Обозначение	Наименование	Количество
	Пила	1
ПЛМ-160	Провод с вилкой (кабель питания) ПВС-ВП 3х1,0, общая длина, м	3,5
Комплект запасных частей		
	Полотно пилы ленточное 0,6х16х1650,мм	1
Комплект тары		
	Ящик упаковочный	1
Документация		
ПЛМ-160 РЭ	Руководство по эксплуатации	1
ПЛМ-160 Д1	Памятка по обращению с пилой	1 (в составе РЭ)
ПЛМ-160 Д2	Инструкция по технике безопасности при эксплуатации пилы	1 (в составе РЭ)

Монтаж

Место установки пилы должно гарантировать сохранность и обеспечивать удобство работы при ее эксплуатации и техническом обслуживании, а также должно соответствовать нормам, требованиям пожарной безопасности и техники безопасности. Должно исключать ее скольжение, опрокидывание, переворачивание при любом режиме работы.

Все работы по подсоединению машины к электрической сети и пуску в эксплуатацию должны быть выполнены представителем обслуживающей специализированной организации, в соответствии с действующими в Республике Беларусь: "Правилами устройства электроустановок", ТКП 181-2009 "Правилами технической эксплуатации электроустановок потребителей", либо в соответствии с аналогичными действующими нормативными документами страны-импортера.

Гарантийные обязательства

Гарантийный срок - 24 месяца, исчисляется со дня ввода машины в эксплуатацию, но не позднее 6 месяцев со дня приобретения машины. Гарантийный срок не распространяется на полотно пилы.

Предприятие-изготовитель в период гарантийного срока устраняет отказы и неисправности в работе оборудования только при соблюдении условий:

1. Соблюдение всех требований "Руководства по эксплуатации" машины.
2. Ввод в эксплуатацию и ежемесячное техническое обслуживание производится специализированной организацией (по договору с потребителем), согласно перечню предприятий, либо другими ремонтными организациями с письменного разрешения предприятия-изготовителя.
3. Передача (пересылка) предприятию-изготовителю копии оформленного "Акта пуска машины в эксплуатацию" (приложение И) в течение 14 дней со дня ввода машины в эксплуатацию.
4. Направление на предприятие-изготовитель оформленного "Акта-рекламации" (приложение К) о выходе из строя машины, отказе составных частей или комплектующих.

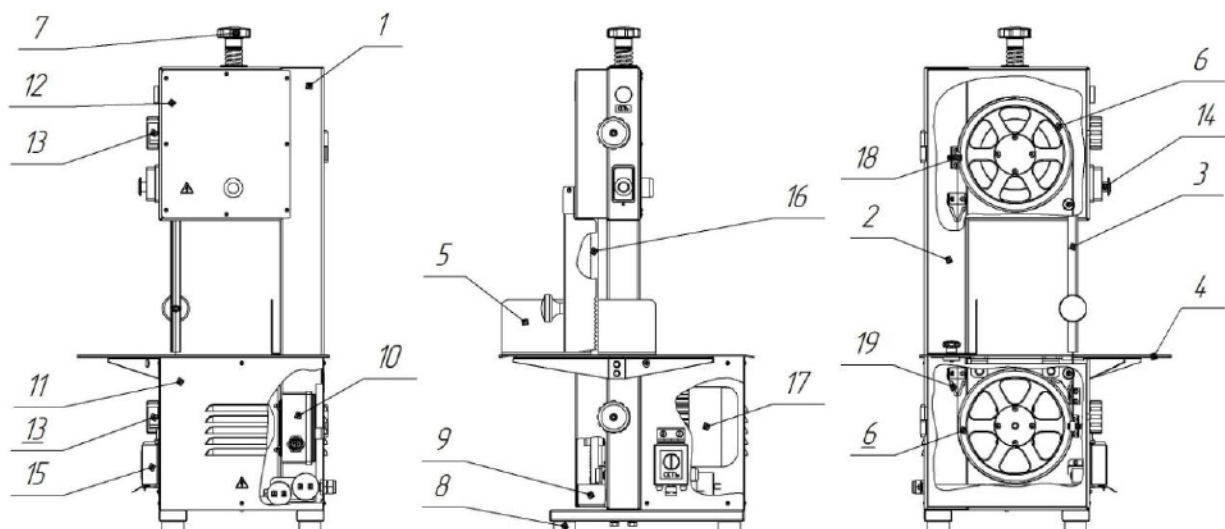
При несоблюдении вышеперечисленного, предприятие-изготовитель снимает с себя все обязанности по гарантии.

Примечание: оформленные "Акт пуска машины в эксплуатацию" и "Акт-рекламация" должны быть заверены печатью потребителя и предприятием, производящим ремонт и техническое обслуживание.

Устройство и работа пилы

Пила приводится в действие электродвигателем 17. Шкивы 6 приводят в действие полотно ленточное 16. Натяжение полотна ленточного осуществляется путем вращения гайки 7. Распил продукта производится путем пропуска его через полотно ленточное 16. Ширину реза можно регулировать при помощи ограничителя 5.

Запрещается использовать пилу без толкачика 3.



1 - корпус; 2 - дверца; 3 - толкачик; 4 - стол; 5 - ограничитель; 6 - шкивы; 7 - гайка; 8 - опора;

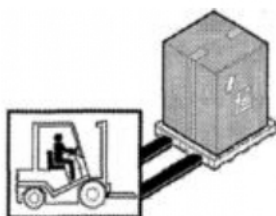
9 - лоток; 10 - электрооборудование; 11 - кожух; 12 - крышка; 13 - кулачок; 14 - кнопка «Пуск-Стоп»;

15 - устройство защиты; 16 - полотно ленточное; 17 - электродвигатель;

18 - устройство защиты от сбега полотна пилы; 19 - щетки.

Транспортировка

Машина должна транспортироваться от места получения до места установки и монтажа в упаковке предприятия-изготовителя всеми видами крытого транспорта в вертикальном положении, за исключением воздушного, в соответствии с правилами перевозки грузов, действующими на данном виде транспорта.



После распаковки машины необходимо проверить комплектность поставки согласно п 1.3 Руководства по эксплуатации.