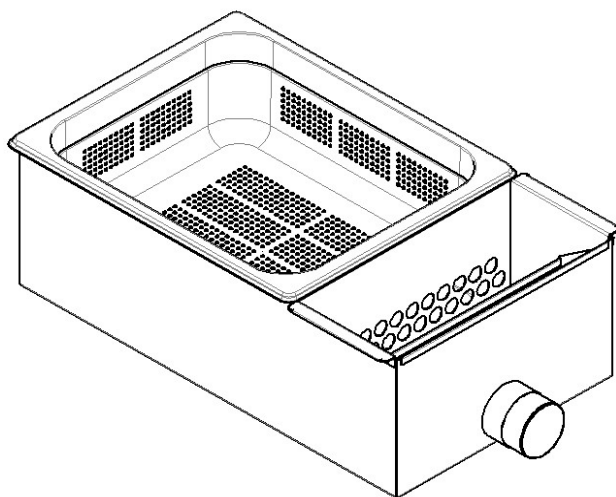


# Мезгосборник к МОК-300А



*Руководство по эксплуатации*

**ATESY®**

# Мезгосборник к МОК-300А

*Благодарим Вас за покупку нашего изделия.  
Мы уверены, что Вы не зря потратили деньги.*

## 1. Техническое описание

Мезгосборник к МОК-300А предназначен для предотвращения попадания отходов в сточную канализацию (требования Санитарно-эпидемиологического контроля) при очистке овощей на «Картофелечистке «Тайфун» МОК-300А».

Мезгосборник устанавливается под шланг слива отходов картофелечистки, при этом рекомендуется шланг слива укоротить на длину, удобную для слива отходов. Для уменьшения загрязнения площади кухни при сливе воды с отходами желательнее сделать отбортовку вокруг картофелечистки.

Предприятие «АТЕСИ» постоянно расширяет и совершенствует ассортимент выпускаемой продукции, поэтому реальный комплект, внешний вид и технические характеристики изделия могут отличаться от указанных в данном паспорте без ухудшения потребительских свойств.

## 2. Технические характеристики

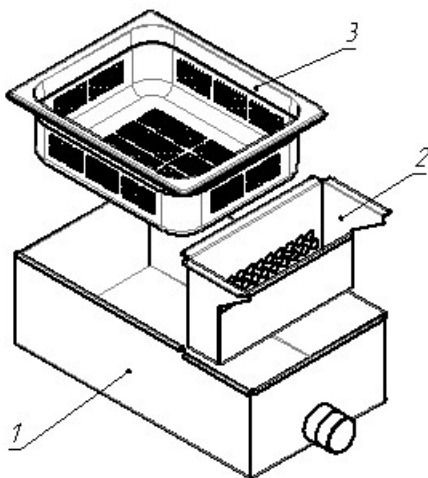
Мезгосборник выпускается со следующими техническими характеристиками. Табл. 1

Табл.1

Модель	Длина, мм	Ширина, мм	Высота, мм	Вес, кг
Мезгосборник к МОК-300А	483	272	157	3,5

### 3. Подготовка к работе и порядок работы.

3.1. После распаковывания мезгосборника в короб поз.1 установить вкладыш поз.2 и гастрюемкость поз.3. Мезгосборник установить под шланг слива отходов картофелечистки. При работе картофелечистки необходимо следить , чтобы сток воды с мезгой происходил постоянно, не переполняя короб мезгосборника.



3.2. По мере накопления мезги необходимо очищать перфорированную гастрюемкость, вставку и короб.

Ежедневно после окончания работы необходимо проводить тщательную очистку мезгосборника. Для этого необходимо удалить отстоявшуюся воду из короба, вынуть перфорированную гастрюемкость и вставку из короба, удалить мезгу и промыть водой. Из короба удалить грязь. Короб промыть водой. После очистки короба установить гастрюемкость и вставку на прежнее место в короб.

### 4. Гарантийные обязательства

4.1. Предприятие «АТЕСИ» гарантирует нормальную работу изделия в течение 12 месяцев со дня продажи при условии соблюдения правил пользования, изложенных в настоящем руководстве.

4.2. Гарантии не распространяются на изделия, вышедшие из строя по вине потребителя, и в результате несоблюдения требований, изложенных в руководстве по эксплуатации.

4.3. Обмен и возврат изделия надлежащего качества осуществляется в течение 15 дней со дня приобретения изделия только при соблюдении следующих требований:

- наличие руководства по эксплуатации на данное изделие;
- наличие платежного документа;
- наличие заводской упаковки;
- изделие должно иметь чистый внешний вид без механических повреждений;
- не производился не санкционированный ремонт.

4.4. Гарантийный срок хранения – 6 месяцев со дня выпуска.

4.5. В течение гарантийного срока предприятие производит гарантийный ремонт, а после окончания гарантийного срока, возможно, заключить договор на послегарантийное обслуживание по телефону:

**(495) 995-95-99**

## 5. Комплект поставки

1	Короб	1 шт.
2.	Вставка	1 шт.
3,	Гастроемкость перфорированная GN1/2 H-100	1шт.
3	Руководство по эксплуатации	1 шт.
4	Упаковка	1 шт.

## 6. Сведения о приемке

Мезгосборник к МОК-300А

соответствует конструкторской документации и признан годным для эксплуатации.

Дата выпуска \_\_\_\_\_ 201\_\_ г.

Принято ОТК.

м.п.

**ATESY®**

**140000, Россия, Московская область, г. Люберцы,**

**ул. Красная, д.1**

**т/ф: (495) 995-95-99**

**info@atesy.info    www.atesy.ru**