

# robot coupe<sup>®</sup>

New  
Register  
your product  
on line



## CL 55 E



www.robot-coupe.com

- Fr** Enregistrez votre produit en ligne
- Eng** Register your product online
- D** Registrieren Sie Ihr Produkt online
- Nl** Registreer uw product online
- Es** Registre su producto en línea
- It** Registra il prodotto online
- Po** Registe o seu produto online.
- Sw** Registrera din produkt online
- Ru** Зарегистрировать онлайн ваш продукт
- Pl** Rejestracja produktu on-line
- Cz** Zaregistrujte svůj výrobek online

The screenshot shows the 'Support' section of the robot coupe website. At the top, there are navigation links: 'The company', 'Contact us', 'Restricted Area', and 'Select your country...'. Below these are 'CATALOG', 'SELECTION GUIDE', 'LEAFLETS', 'VIDEOS', 'OUR RECIPE', and 'SUPPORT' (highlighted with a red oval). A search bar is also present. The main heading is 'Support'. There are two main columns of content. The left column is titled 'Register your Product on line' and contains the text: 'Thank you for registering online your Robot-Coupe product guarantee. This should only take a few minutes. To register your product you will need: - Product serial number - Purchase date'. At the bottom of this column is a button labeled 'Register my product now' (highlighted with a red oval). The right column is titled 'Access the Robot-Coupe after-sales service' and contains a 'robot coupe Authentication' section with the heading 'Bienvenue sur le site SAV de Robot-Coupe'. It lists language options: 'Choisissez votre langue : English | US | Italiano | Español | Deutsch | Français'. Below this are input fields for 'Identifiant \*', 'Mot de passe \*', 'Mot de passe perdu', and 'Email \*'. At the bottom of this section is a button labeled 'Access the Robot-Coupe after-sales service'.

robot coupe®

## ДЕКЛАРАЦИЯ О СООТВЕТСТВИИ

Нижеприведенные типы аппаратов соответствуют:

- Положениям следующих европейских директив и соответствующим гос. законодательствам:

- Директива по механизмам 2006/42/ЕС,
- Директива по низкому напряжению 2014/35/ЕС,
- Директива по электромагнитной совместимости 2014/30/ЕС,
- Регламент (ЕС) № 1935/2004 « О материалах и изделиях, предназначенных для контакта с пищевыми продуктами »,
- Регламент (ЕС) № 10/2011 « О материалах и изделиях из пластмассовых материалов, предназначенных для контакта с пищевыми продуктами »,
- Директива 2011/65/ЕС Европейского парламента и Совета ЕС от 8 июня 2011 об ограничении использования определенных опасных веществ в электрическом и электронном оборудовании. Действие Директивы распространяется на Европейское экономическое пространство,
- Директива «DEEE» 2012/19/СЕ.

- Положениям следующих стандартизированных евроном, а также норм по технике безопасности и гигиены:

- EN ISO 12100 - 2010: Безопасность механизмов – Общие принципы разработки,
- EN 60204-1 - 2006: Безопасность механизмов – Электродоборудование аппаратов,
- EN 12852: Кухонные процессоры и миксеры,
- EN 1678- 1998: Овощерезки,
- EN 454 + A1 2010-02: Сбивательно-смесительные аппараты,
- EN 12853: Сбиватели и переносные венчики (погружаемые миксеры),
- EN 14655: Хлебрезки,
- EN 13208: Аппараты для очистки овощей,
- EN 13621: Аппараты для отжимания воды из салата,
- EN 60529-2000: Степень защиты:
  - IP 55 для кнопок управления,
  - IP 34 для механизмов.

В г. Montceau en Bourgogne, 9 марта 2017 г.

Alain NODET  
Директор по производству



# СОДЕРЖАНИЕ

## ■ ГАРАНТИЯ

## ■ ВАЖНЫЕ МЕРЫ ПРЕДОСТОРОЖНОСТИ

## ■ ВЫ ПРИОБРЕЛИ ОВОЩЕРЕЗКУ CL 55

## ■ ВВОД В ЭКСПЛУАТАЦИЮ АППАРАТА

- Советы по электричеству

## ■ ФУНКЦИИ ВОРОНОК И ИХ КРЕПЕЖЕЙ

- Воронка с рычагом
- Воронка с трубками
- Автоматическая воронка

## ■ УСТАНОВКА ДИСКОВ И КРЕПЕЖЕЙ

## ■ УСТАНОВКА ВОРОНОК

## ■ СМЕНА ДИСКА

## ■ ВЫБОР ДИСКОВ

## ■ ОЧИСТКА

## ■ ТЕХУХОД

- Вкладыши рабочего отсека
- Ножи и лезвия
- Терочные диски

## ■ ТЕХНИЧЕСКИЕ ХАРАКТЕРИСТИКИ

- Вес
- Размеры
- Рабочая высота
- Уровень шума
- Электрические характеристики

## ■ ЗАЩИТА

## ■ НОРМЫ

## ■ ТЕХНИЧЕСКИЕ ДАННЫЕ

- Трехмерные изображения
- Электрические схемы и проводки

# ПРЕДЕЛ ГАРАНТИИ ROBOT-COUPЕ s.n.c.

**Ваш аппарат ROBOT-COUPЕ имеет гарантию сроком на один год с даты покупки: данная гарантия относится, только к официальному изготовителю, его дистрибьютеру или импортеру.**

**Если Вы покупаете аппарат ROBOT-COUPЕ у дистрибьютера, исходной является его гарантия (проверьте сроки и условия этой гарантии с вашим дистрибьютером).**

**Гарантия ROBOT-COUPЕ не распространяется на гарантию дистрибьютера, однако в случае отсутствия последней гарантия ROBOT-COUPЕ будет действительной с возможными поправками в зависимости от конъюнктуры рынка.**

**Гарантия ROBOT-COUPЕ s.n.c. распространяется только на неисправности, связанные с материалом и/или сборкой.**

## **ГАРАНТИЯ ROBOT-COUPЕ s.n.c. НЕ РАПРОСТРАНЯЕТСЯ НА СЛЕДУЮЩЕЕ:**

**1** - Повреждения оборудования из -за неправильного или несоответствующего использования, падения аппарата или другие подобные повреждения, вызванные неправильным выполнением инструкции по сборке, установке, использованию, чистке, обслуживанию и т. д.

**2** - Заточка или замена затупившихся, испорченных или изношенных после определенного времени использования, считающегося нормальным или чрезмерным, лезвий.

**3** - Заточка и или стоимость замены или ремонта лезвий, ножей, поверхностей, насадок с пятнами, поцарапанных, поврежденных, искривленных или изменивших цвет.

**4** - Любые изменения, добавления или ремонт, выполненные не уполномоченным лицом или предприятием.

**5** - Перевозка аппарата в/из сервис. центра.

**6** - Стоимость установки или тестирования новых деталей или комплектов (напр., чаши, диски, лезвия, насадки), замененных по собственному усмотрению.

**7** - Расходы, связанные с изменением направлением вращения трехфазного электродвигателя (ответственность несет установщик).

**8** - ПОВРЕЖДЕНИЯ, ВЫЗВАННЫЕ ТРАНСПОРТИРОВКОЙ. Видимые или невидимые повреждения лежат на ответственности перевозчика. Пользователь должен известить о них перевозчика и экспедитора сразу по получении товара, или по обнаружению повреждений если таковые заметны не сразу.

**ХРАНИТЕ ЗАВОДСКУЮ УПАКОВКУ**, которая понадобится в случае проверки перевозчика.

Гарантия ROBOT-COUPЕ s.n.c. ограничивается заменой неисправных деталей или аппаратов. Компания ROBOT-COUPЕ s.n.c., а также ее филиалы или аффилированные предприятия, дистрибьютеры, агенты, управляющие, служащие или страховщики не несут ответственность за ущерб, потерю или косвенные расходы, связанные с аппаратом или невозможностью его использования.

# ВАЖНЫЕ МЕРЫ ПРЕДОСТОРОЖНОСТИ



**ВНИМАНИЕ:** Во избежание несчастных случаев (электротравмы, ранения и пр.) и для снижения материального ущерба, нанесенного неправильным использованием вашего аппарата, внимательно прочитайте следующие инструкции и строго соблюдайте их выполнение. Это поможет Вам лучше ознакомиться с аппаратом и правильно его использовать. Прочитайте полностью данные рекомендации и ознакомьте с ними всех лиц, пользующихся аппаратом. Наше оборудование предусмотрено исключительно для профессионального использования и ни в коем случае не должно использоваться детьми.

## РАСПАКОВКА

- Осторожно выньте из упаковки все оборудование, коробки и пакеты с аксессуарами или специальной оснасткой.
- **ОСТОРОЖНО** с режущими инструментами!

## УСТАНОВКА

- Рекомендуется устанавливать аппарат на устойчивую поверхность.

## ПОДКЛЮЧЕНИЕ

- Убедитесь, что напряжение вашей электросети соответствует напряжению, указанному на заводской табличке корпуса двигателя, и что она рассчитана на необходимую силу тока.
- Подсоедините аппарат к розетке с заземлением.
- При трехфазном токе убедитесь, что аппарат вращается в направлении против часовой стрелки.

## РАБОТА

- Соблюдайте осторожность при работе с режущими инструментами (дисками или ножами).

## ИСПОЛЬЗОВАНИЕ

- Не пытайтесь убрать предохранительные системы и блокировки.
- Не вводите посторонние предметы в рабочую емкость.
- Не проталкивайте продукты рукой.
- Не перегружайте аппарат.
- Не включайте порожний аппарат.

## ОЧИСТКА

- В целях предосторожности перед очисткой отключайте ваш аппарат.
- Систематически очищайте аппарат и аксессуары по окончании работы.
- Не погружайте блок двигателя в воду.
- Для алюминиевых деталей используйте специальное моющее средство.
- Не используйте моющие средства с высокой щелочностью (с сильной концентрацией аммиака и натрия) для пластмассовых деталей.

- Robot-Coupe не несет ответственность за несоблюдение пользователем элементарных правил санитарной гигиены по содержанию и очистке аппарата.

## ТЕХУХОД

- Перед любыми операциями на электрических частях, обязательно отключайте аппарат.
- Регулярно проверяйте состояние прокладок или колец, а также исправность предохранительных систем.
- Тщательно следуйте инструкции по техуходу и проверяйте состояние аксессуаров, особенно после использования коррозионных продуктов (лимонная кислота и пр...).
- Не пользуйтесь аппаратом в случае повреждения шнура питания или штепсельной вилки, или же если аппарат неисправно работает или был поврежден.
- При любых аномалиях в работе обращайтесь в сервисный центр.

## ВЫ ПРИОБРЕЛИ ОВОЩЕРЕЗКУ CL 55

Овощерезки CL 55 – это аппараты, идеально приспособленные для удовлетворения профессиональных нужд. По мере их использования вы откроете многообразие их возможностей.

CL 55 имеет широкий ассортимент режущих дисков и решеток для обеспечения высокого качества нарезки фруктов и овощей: прямые и волнистые ломтики, шинковка, терка, соломка, кубики и брусочки-фри.

Эффективность аппарата откроет вам новые возможности в кулинарии.

Простая конструкция аппарата обеспечивает удобную очистку: все детали, находящиеся в контакте с продуктами и часто используемые, легко снимаются и очищаются.

Для вашего удобства в этой инструкции описываются различные операции сборки и разборки.

Данная инструкция содержит важную информацию для пользователя, которая поможет ему максимально использовать овощерезку CL 55.

Поэтому мы настоятельно рекомендуем перед ее использованием аппарата внимательно прочитать данную инструкцию.

Несколько помещенных здесь примеров приготовления помогут вам быстро ознакомиться с аппаратом и оценить его преимущества.

## ВВОД В ЭКСПЛУАТАЦИЮ АППАРАТА



### ВНИМАНИЕ

**ДАННЫЙ АППАРАТ ОБЯЗАТЕЛЬНО ДОЛЖЕН БЫТЬ  
ЗАЗЕМЛЕН (ОПАСНОСТЬ ПОРАЖЕНИЯ ТОКОМ).**

### • СОВЕТЫ ПО ЭЛЕКТРИЧЕСТВУ

Перед подключением убедитесь, что напряжение вашей электросети соответствует напряжению, указанному на заводской табличке двигателя.

#### • CL 55 Трехфазный

Модель CL 55 ROBOT-COUPÉ оснащена различными типами двигателей:

400 В / 50 Гц / 3

220 В / 60 Гц / 3

380 В / 60 Гц / 3

Аппарат поставляется с неизолированным кабелем, который достаточно подсоединить к вилке, соответствующей вашей электросети. Кабель состоит из 4 проводов, один из которых подсоединяется к земле, а остальные три – к трем фазам.

#### Если вы располагаете вилкой с 4 контактами:

- 1) Подсоедините зеленый и желтый заземляющий провод к контакту заземления.
- 2) Подсоедините три других провода к оставшимся контактам.

**Если вы располагаете вилкой с 5 контактами:** так как аппараты ROBOT-COUPÉ не нуждаются в подсоединении к нейтрали, пятый контакт остается свободным.

**Затем включите аппарат вхолостую и убедитесь, что диск правильно вращается в направлении, обратном часовой стрелке.**

Красная стрелка на корпусе двигателя указывает направление вращения диска. Если диск вращается в направлении часовой стрелки, переключите два провода:

**ЗЕЛЕНЫЙ/ЖЕЛТЫЙ – провод заземления,  
НЕ ОТСОЕДИНЯТЬ ЕГО**

Переключите либо:

1 и 2

1 и 3

2 и 3

### • CL 55 Однофазный

Модель CL 55 ROBOT-COUPÉ оснащена различными типами двигателей:

230 В / 50 Гц / 1 подходит для напряжений от 220 В до 240 В.

115 В / 60 Гц / 1

220 В / 60 Гц / 1

Аппарат поставляется с однофазной штепсельной вилкой, соединенной со шнуром питания.

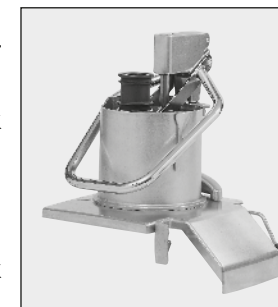
## ФУНКЦИИ ВОРОНОК И ИХ КРЕПЕЖЕЙ

### • ВОРОНКА С РЫЧАГОМ

Эта воронка обеспечивает все виды нарезки овощей:

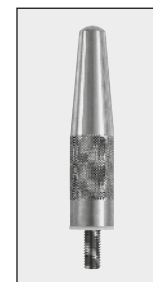
- большая загрузочная воронка позволяет работать с крупными овощами, такими, как капуста, сельдерей, салат и др.

- трубка используется для нарезки длинных овощей.

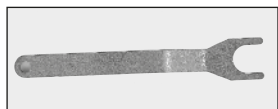


Воронка с рычагом имеет два типа насадок:

1) **Загрузочный конус** направляет овощи (за исключением капусты) к лезвию. Необходимо привинтить конус до упора к валу двигателя.



2) **Выталкиватель** используется во время нарезки капусты.



**Специальный ключ для снятия выталкивателя.**

## • ВОРОНКА С ТРУБКАМИ

### ВОРОНКА С 4 ТРУБКАМИ

Воронка оборудована 4 прямыми трубками: 2 трубки диаметром 50 мм и 2 трубки диаметром 70 мм.

Эта воронка предусмотрена для нарезки длинных овощей, таких как морковь, огурцы, лук-порей и пр. или для нарезки нежных продуктов типа томатов, бананов и т. п.



### ВОРОНКА С ПРЯМЫМИ И НАКЛОННЫМИ ТРУБКАМИ

Воронка имеет две прямые трубки диаметром 75 мм, вставку 50 мм и два толкателя 50 и 70 мм. Благодаря вставке диаметр трубок может модулироваться.



Эта воронка с прямой трубкой используется так же, как и предыдущая, однако в отличие от нее она имеет наклонную трубку, предусмотренную специально для косой нарезки.

Для крепления диска к этим воронкам не требуется никаких специальных инструментов.

## • АВТОМАТИЧЕСКАЯ ВОРОНКА

Эта воронка предусмотрена для непрерывной подачи овощей.

Идеально подходит для нарезки нежных продуктов (грибы, томаты) или терки моркови, а также нарезания картофеля соломкой, кубиками и брусочками-фри.



Автоматическая воронка не приспособлена для некоторых специальных операций, например:

- измельчение длинных продуктов: для этого предусмотрена воронка с трубкой,
- нарезка крупных овощей, размер которых не позволяет вводить их в воронку: для этого предусмотрена воронка с рычагом.

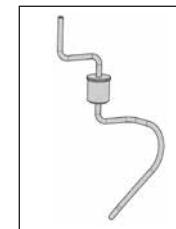
Для автоматической воронки, предусмотрены два крепежа:

1) **Встрягиватель** направляет овощи (за исключением капусты) к лезвию.



2) При слишком быстрой загрузке, овощи могут забиться в воронке.

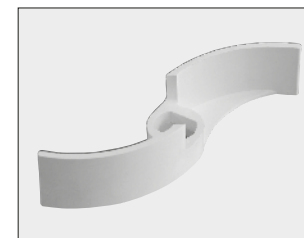
Если это произошло, используйте **рукоятку** чтобы её прочистить (запрещается использовать любой другой инструмент).



## УСТАНОВКА ДИСКОВ И КРЕПЕЖЕЙ

### 2 сбрасывателя:

Овощерезка CL 55 поставляется с 2мя выбрасывателями нарезки: диск-сбрасыватель чёрного цвета и выбрасыватель белого цвета для нарезки капусты. С другими овощами используйте чёрный диск-сбрасыватель.



1) Поставьте моторный блок перед собой и наденьте чёрный диск-сбрасыватель или белый выбрасыватель на моторный вал. Убедитесь, что выбрасыватель лежит на дне чаши







2 Установите выбранный вами диск:  
**а) Вы выбрали диск для нарезки ломтиками, стружкой или соломкой:** Установите диск на вал двигателя и убедитесь, что он правильно установлен, прокрутив его в направлении часовой стрелки.

**б) Вы выбрали комплект для нарезки кубиками:** Имеется решетка и диск ломтики специально для нарезки кубиками.

Диски ломтики могут устанавливаться с решеткой для нарезки кубиками, соответственно:

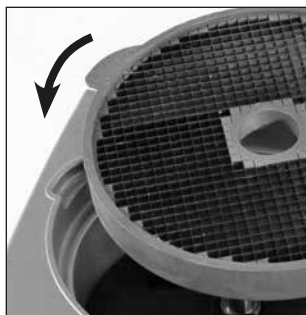
| решетка для кубиков / диск | 5x5 мм | 8x8 мм | 10x10 мм | 14x14 мм | 20x20 мм | 25x25 мм |
|----------------------------|--------|--------|----------|----------|----------|----------|
| 5 мм                       | •      |        |          |          |          |          |
| 8 мм                       |        | •      |          |          |          |          |
| 10 мм                      |        |        | •        |          |          |          |
| 14 мм                      |        |        |          | •        |          |          |
| 20 мм                      |        |        |          |          | •        |          |
| 25 мм                      |        |        |          |          |          | •        |

Комбинации, отмеченные символом •, можно найти в прайс-листе нашего оборудования и аксессуаров.

Размеры решетки для нарезки кубиками должны всегда быть больше или равны размерам диска-слайсера.

Установите диск-решетку для нарезки кубиками в рабочий отсек овощерезки.

Убедитесь, что выступ решетки хорошо вошел в предусмотренное для него место на корпусе двигателя.



Установите затем соответствующий диск-мельчитель (диск с прямым ножом) и прокрутите его в направлении часовой стрелки, чтобы проверить правильность его установки.



Установите затем соответствующий диск-мельчитель и прокрутите его в направлении часовой стрелки, чтобы проверить правильность его установки.

### с) Вы выбрали изготовление фри:

Комплект состоит из решетки ломтики и диска ломтики специально для картофеля фри.

**ВНИМАНИЕ**  
**ВОРОНКА С РЫЧАГОМ**



Для оптимальной нарезки картофеля фри, необходимо использовать **съемную панель** и загружать продукты в левый отсек воронки (см. фотографию рядом).

Установите диск-решетку для приготовления фри в отсек овощерезки.

Убедитесь, что он правильно установлен: гребенка должна находиться на уровне сброса.



При использовании съемной панели другие устройства (например, насадка для подачи или сбрасыватель для капусты) не требуются.

### 3 Выберите необходимый крепёж для дисков:

| Воронка          | Овощи  | Крепёж                           |   |
|------------------|--|----------------------------------|---|
| С рычагом        | Все овощи за исключением капусты и картофеля для фри | Загрузочный конус                |    |
| С рычагом        | Капуста  | Выталкиватель для капусты + ключ |    |
| С рычагом        | Нарезка картофеля-фри                                | Съемная панель                   |   |
| Автоматическая   | Все овощи  | Встряхиватель                    |  |
| Otwór z 4 tubami | Все овощи  | Нет                              |   |

Привинтить крепёж к валу двигателя (за исключением съёмной панели)

## УСТАНОВКА ВОРОНОК

### • ВОРОНКА С РЫЧАГОМ

#### ИСПОЛЬЗОВАНИЕ ТРУБКИ

Загрузите воронку овощами до самого верха. Нажмите на рычаг и продолжайте нажимать на него до полного измельчения овощей.

**Во избежание плохого качества нарезки всегда нажимайте на овощи с помощью рычага.**

#### ИСПОЛЬЗОВАНИЕ БОЛЬШОЙ ВОРОНКИ



### ВНИМАНИЕ



Для оптимальной нарезки картофеля фри, необходимо использовать **съёмную панель** и загружать продукты в левый отсек воронки (см. фотографию рядом).

**1** Установите воронку на моторный блок. Крепёжная лапка должна находиться перед вами с правой стороны.



**2** Вставьте **стержень шарнира** в предусмотренное для него место сзади моторного блока.

Закрепите крышку на моторном блоке с помощью крепёжной лапки.

- Загрузите воронку овощами до самого верха.
- Установите рычаг вертикально воронке.
- Нажмите на толкатель. Нажатие на толкатель должно сопровождать нарезку овощей. Степень нажатия зависит от нарезки, однако слишком сильное нажатие может ухудшить качество нарезки и не позволит увеличить производительность.
- Перед нарезкой капусты рекомендуется предварительно разрезать ее пополам во избежание излишних усилий и получения лучшего качества конечного продукта.
- Поднимите толкатель.

### • ВОРОНОКА С ТРУБКАМИ

**1** Установите воронку с прямыми и наклонными трубками или воронку с 4 трубками на моторный блок, крепёжная лапка должна находиться перед вами с правой стороны.



**2** Вставьте **стержень шарнира** в предусмотренное для него место сзади моторного блока.. Закрепите крышку на моторном блоке с помощью крепёжной лапки.



### • АВТОМАТИЧЕСКАЯ ВОРОНКА

Выполнить операции параграфов **1** и **2** так же, как для воронки с рычагом.

**3** Зафиксируйте смеситель винтом на валу двигателя.



**4** Установите автоматическую воронку на вал двигателя. Крепёжная лапка находится перед вами с правой стороны.

**5** Вставьте стержень шарнира в предусмотренное для него место сзади блока. Заблокируйте затем крышку на валу двигателя с помощью крепёжной лапки.





⑥ Вставьте рукоятку в центральную втулку воронки. Поворачивайте ее до тех пор, пока пластмассовая деталь не войдет во втулку.

## СМЕНА ДИСКА

Перед сменой диска выключите ваш аппарат (красная кнопка).

① Установите блок двигателя напротив Вас, правой рукой разожмите защелку, которая блокирует головку овощерезки на блоке двигателя.

### ② а) Воронка с рычагом:

Поднимите рычаг для высвобождения емкости, и поворачивайте его влево так, чтобы наклонить воронку назад и отвинтить загрузочный конус или выталкиватель. В случае выталкивателя используйте предусмотренный для этого инструмент.

### б) Воронка с трубками:

Снимите предварительно вставки и толкатели, выньте воронку, наклоняя ее назад, чтобы высвободить рабочую емкость.

### в) Автоматическая воронка:

Снимите головку овощерезки, наклоняя ее назад, чтобы высвободить рабочую емкость.

③ Снимите диск, приподнимая его за края.

Если вы используете комплект для нарезки кубиками, рекомендуется снять комплект решетка + диск одновременно. Снимите затем диск-сбрасыватель с помощью двух отверстий.

В случае блокировки диска слегка поверните его в направлении против часовой стрелки с помощью диска-сбрасывателя.

④ Если вы монтируете комплект для нарезки кубиками, рекомендуется протереть емкость влажной тряпкой или губкой, особенно расцепку, на которую устанавливается решетка.

Рекомендуется снимать решётку одновременно вместе с диском. Чтобы облегчить эту работу, поверните диск-сбрасыватель.

**Всегда используйте хорошо очищенную решетку.** Никогда не обрабатывайте мягкие продукты после твердых, не очистив предварительно решетку.

Для быстрой и легкой очистки решетки для нарезки кубиками 5x5, 8x8 и 10x10 используйте **набор D-Clean**. (№ по каталогу 39881)

⑤ Приступайте затем к сборке диска-сбрасывателя, диска ломтики, терки или комплекта для нарезки кубиками, как описано в предыдущем разделе, параграфы 1) и 2), для соответствующей воронки.

⑥ Закройте крышку овощерезки и заблокируйте ее на блоке двигателя с помощью крепежной лапки. Снова включите ваш аппарат.

## ВЫБОР ДИСКОВ

### ПРЯМЫЕ ЛОМТИКИ



|          |   |
|----------|---|
| П 0,6    | миндаль   |
| П 0,8    | капуста   |
| П 1      | морковь / капуста / огурцы / лук / картофель / лук-порей                                    |
| П 2/П 3  | лимон / морковь / грибы / капуста / картофель / огурцы / кабачки / лук / лук-порей / перец  |
| П 4/П 6  | баклажаны / свекла / морковь / грибы / огурцы / перец / редька / салат / картофель / томаты |
| П 8/П 10 | баклажаны / картофель / кабачки / морковь   |
| П 14     | картофель / кабачки / морковь   |

### ФИГУРНЫЕ ЛОМТИКИ



|     |  |
|-----|--|
| Ф 2 | свекла / картофель / морковь / кабачки |
| Ф 3 | свекла / картофель / морковь / кабачки |
| Ф 5 | свекла / картофель / морковь / кабачки |

### ТЕРКА



|       |                       |     |                    |
|-------|-----------------------|-----|--------------------|
| T 1,5 | сельдерей / сыр       | T 7 | капуста / сыр      |
| T 2   | морковь/сельдерей/сыр | T 9 | капуста / сыр      |
| T 3   | морковь               |     | Пармезан / шоколад |
| T 5   | капуста / сыр         |     | Редька             |

### СОЛОМКА



|           |  |
|-----------|--|
| С 1x8     | морковь / сельдерей / картофель / кабачк             |
| С 2x2     | морковь / сельдерей / картофель                      |
| С 2,5x2,5 | морковь  |
| С 2x4     | морковь / свекла / кабачки / картофель               |
| С 2x6     | морковь / свекла / кабачки / картофель               |
| С 2x10    | морковь / свекла / кабачки / картофель / сельдерей   |
| С 4x4     | баклажаны / свекла / сельдерей / картофель           |
| С 6x6     | баклажаны / свекла / сельдерей / кабачки / картофель |
| С 8x8     | сельдерей / картофель                                |

## КУБИКИ



|         |   |
|---------|---|
| К 5x5   | морковь / кабачки / огурцы / сельдерей                              |
| К 8x8   | картофель / морковь / кабачки / свекла                              |
| К 10x10 | картофель / морковь / кабачки / свекла / репа лук / яблоки (фрукты) |
| К 14X14 | картофель / морковь / кабачки / репа / сельдерей                    |
| К 20X20 | картофель / морковь / кабачки / ананас / репа                       |
| К 25X25 | картофель / морковь / репа / яблоки (фрукты) / дыня / арбуз         |
| К 50X75 | салат   |

## КАРТОФЕЛЬ ФРИ



|         |           |
|---------|-----------|
| F 8x8   | картофель |
| F 10X10 | картофель |
| F 10X16 | картофель |

## ОЧИСТКА



## ВНИМАНИЕ

В целях предосторожности перед любыми операциями очистки рекомендуется всегда отключать аппарат (во избежание риска электротравм).

Снимите сначала воронку овощерезки, а затем поочередно – диск, решетку (в случае ее использования) и диск-сбрасыватель.

Во избежание почернения алюминия не рекомендуется использовать для очистки посудомоечную машину, предпочтительно мыть овощерезку руками с помощью моющего средства для посуды, а затем прополоскать и вытереть.

В случае использования посудомоечной машины рекомендуется применять моющее средство специально для алюминия.

**Никогда не погружайте блок двигателя в воду, очищайте его с помощью влажной тряпки или губки.**



## ВАЖНО

**Убедитесь, что Ваше моющее средство подходит для алюминиевых деталей. Некоторые моющие средства могут содержать щелочь (в т.ч. с большой концентрацией соды или аммиака), использование которой несовместимо с алюминием, так как приводит к почернению деталей.**

## ТЕХУХОД

### • УПЛОТНИТЕЛЬНОЕ КОЛЬЦО

Уплотнительное кольцо оси двигателя должно регулярно смазываться (используйте безопасное для пищи масло).

Для обеспечения идеальной герметичности двигателя рекомендуется регулярно проверять степень износа этого кольца и в случае необходимости заменять.

Замена уплотнительного кольца не требует снятия двигателя и легко производится. Мы настоятельно рекомендуем следить за степенью его износа.

### • НОЖИ И ЛЕЗВИЯ

Ножи и лезвия дисков подлежат периодической замене по мере износа для обеспечения оптимального качества нарезки.

### • ТЕРОЧНЫЕ ДИСКИ

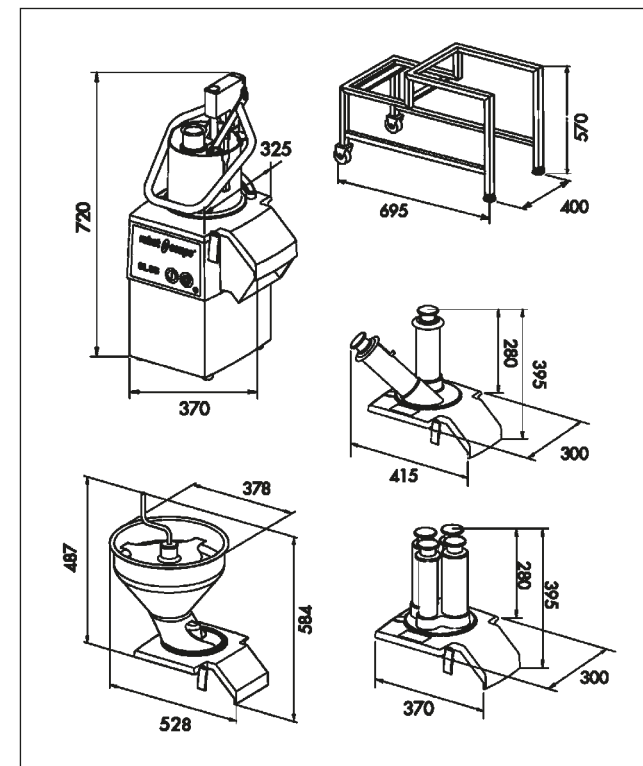
Длительное использование дисков-терок приводит к их затуплению. В связи с этим, для обеспечения оптимального качества нарезки они подлежат периодической замене.

## ТЕХНИЧЕСКИЕ ХАРАКТЕРИСТИКИ

### • ВЕС

|                        | нетто  | в упаковке |
|------------------------|--------|------------|
| CL 55 без тележки      | 27 кг  | 33 кг      |
| Блок двигателя         | 18 кг  | 19 кг      |
| Воронка с рычагом      | 9 кг   | 14 кг      |
| Воронка с 4 трубками   | 8,5 кг | 10,5 кг    |
| Воронка автоматическая | 6 кг   | 7 кг       |
| Тележки                | 8 кг   | 10 кг      |
| Диск                   | 0,5 кг | 0,6 кг     |

### • РАЗМЕРЫ (в мм)



## • РАБОЧАЯ ВЫСОТА

Овощерезка CL 55 установлена на тележке из нерж. стали, мы рекомендуем установить её на устойчивую поверхность. Так как аппарат устанавливается на полу, указания по высоте отсутствуют.

## • УРОВЕНЬ ШУМА

Уровень шума, эквивалентный акустическому давлению при работе аппарата вхолостую, составляет менее 70 дБ (А).

## • ЭЛЕКТРИЧЕСКИЕ ХАРАКТЕРИСТИКИ

Трёхфазный аппарат CL 55 с 2 скоростями

| Двигатель  | Скорость (об/мин) | Ток (А) |
|------------|-------------------|---------|
| 400 V/50Hz | 375/750           | 2,0/2,7 |
| 220 V/60Hz | 450/900           | 3,8/5,3 |
| 380 V/60Hz | 450/900           | 2,0/2,7 |

Однофазный аппарат CL 55

| Двигатель  | Скорость (об/мин) | Ток (А) |
|------------|-------------------|---------|
| 230 V/50Hz | 375               | 4,8     |
| 240 V/50Hz | 375               | 4,9     |
| 120 V/60Hz | 450               | 9,5     |
| 220 V/60Hz | 450               | 4,9     |

- **Мощность обозначена на заводской табличке.**

## ЗАЩИТА



### ВНИМАНИЕ

**Диски являются режущими инструментами, соблюдайте осторожность при работе с ними.**

**CL 55 имеет магнитную систему защиты,** приводящую к остановке двигателя в момент открытия воронки или емкости, предотвращая доступ ко всем работающим режущим инструментам.

В момент поднятия крышки двигатель останавливается.

Для возобновления работы аппарата достаточно заблокировать крышку с помощью крепежной лапки, и нажать на кнопку включения.

При использовании воронки с рычагом его поднятие останавливает двигатель. Работа возобновляется при опускании рычага.

**Однофазная модель CL 55** имеет предохранительную систему **защиты от перегрева**, которая автоматически останавливает двигатель при очень длительной работе или перегрузке.

В таком случае подождите полного охлаждения аппарата, и вновь включите его.

Перед включением аппарата убедитесь, что стержень шарнира находится на своем месте, расположенном сзади блока двигателя.



## НАПОМИНАНИЕ

**Не открывайте аппарат, пока двигатель полностью не остановится.**

**Никогда не пытайтесь убрать предохранительные системы и блокировки.**

**Никогда не вводите посторонние предметы в рабочий отсек во время работы аппарата.**

**Никогда не проталкивайте продукты рукой.**

**Не перегружайте аппарат.**

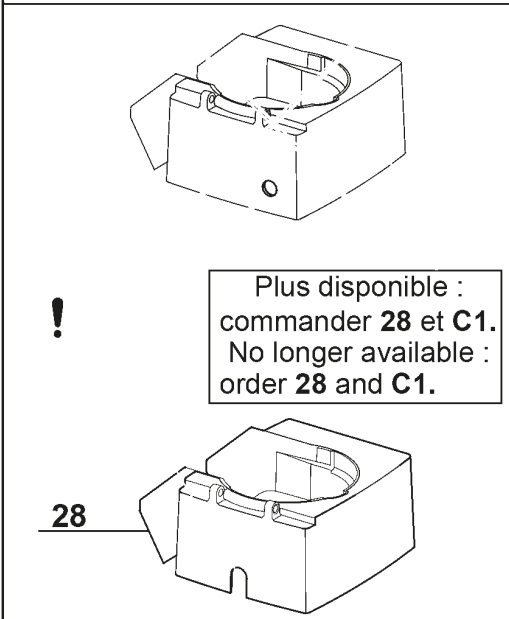
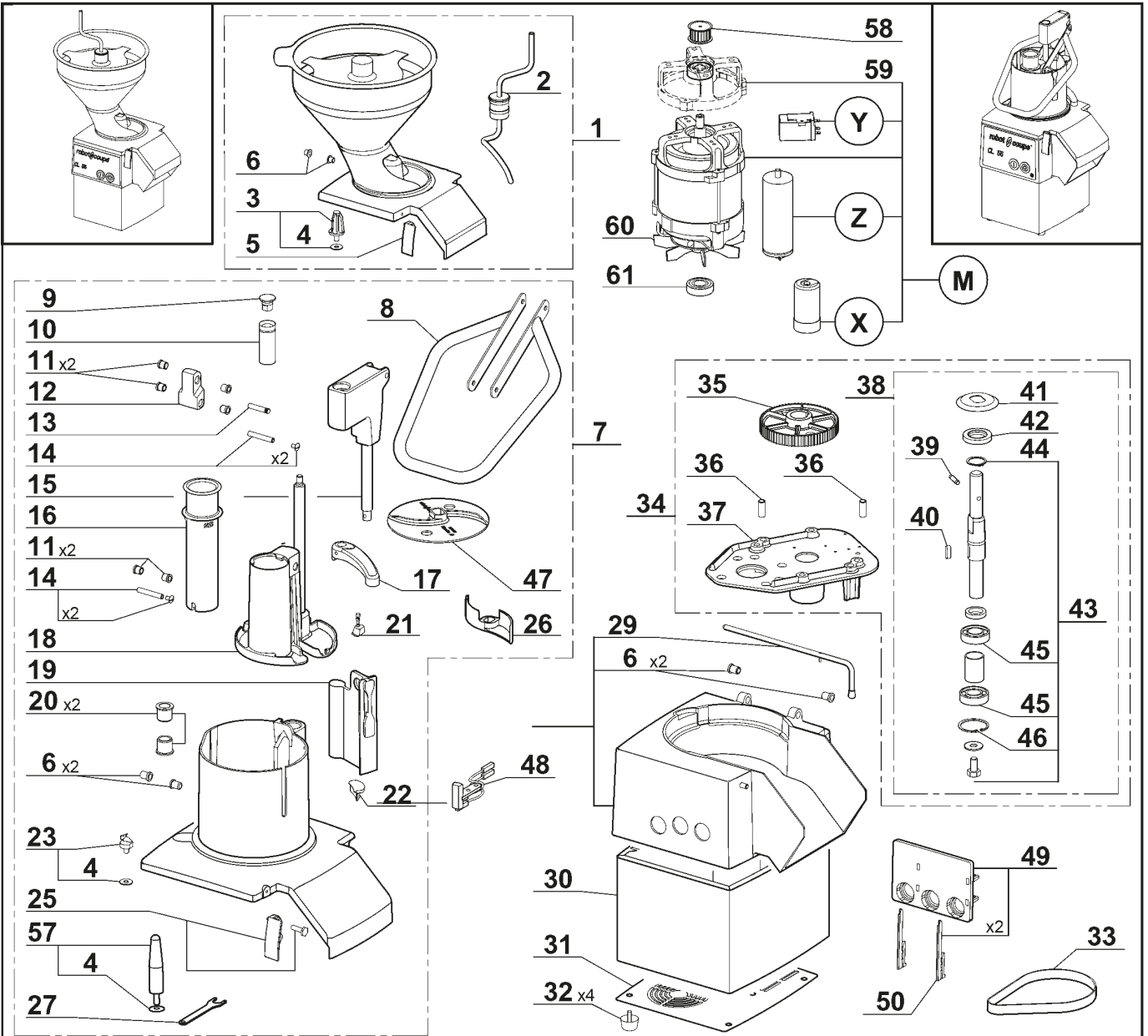
## НОРМЫ

Смотреть декларацию о соответствии стр. 3.

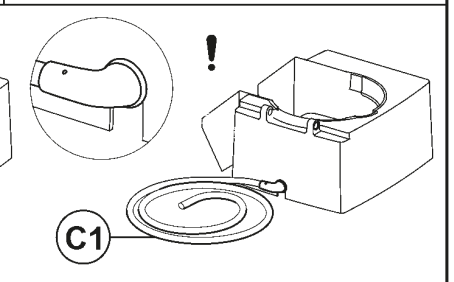
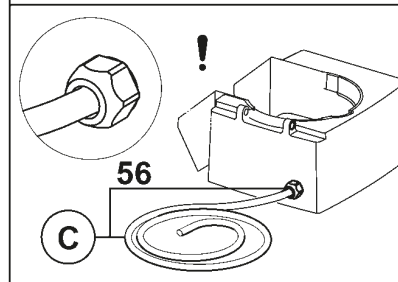
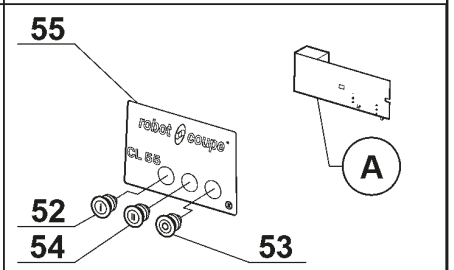
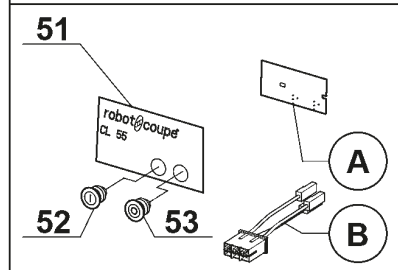
**robot@coupe®**

**CL 55 E**

N° de série / Serial number  
- 457 - - - - -



Pour modèle 1 vitesse (2 boutons). For 1 speed model (2 knobs).  
Pour modèle 2 vitesses "2V" (3 boutons). For 2 speeds model "2V" (3 knobs).



| Index | Pièce / Part | Désignation                        | Description                      |
|-------|--------------|------------------------------------|----------------------------------|
| 1     | 28 170       | GOULOTTE AUTOMATIQUE               | AUTOMATIC FEED HEAD              |
| 2     | 101 589      | MANIVELLE                          | CRANK                            |
| 3     | 117 777      | AGITATEUR                          | AGITATOR ASSEMBLY                |
| 4     | 117 200      | RONDELLE ANTI FRICTION             | NO FRICTION WASHER               |
| 5     | 29 501       | ENSEMBLE TAQUET D'ACCROCHAGE       | LID LATCH ASSEMBLY               |
| 6     | 39 705       | BAGUES EPAULEES (QTÉ = 2)          | SHOULDERED RINGS (QTY = 2)       |
| 7     | 39 673       | COUVERCLE COMPLET                  | COMPLETE FEED LEAD               |
| 8     | 39 661       | POIGNEE                            | HANDLE                           |
| 9     | 39 663       | BUTEE DE POUSSOIR                  | PUSHER ABUTMENT                  |
| 10    | 39 672       | BAGUE DE GLISSEMENT                | RING OF SLIDING                  |
| 11    | 39 664       | BAGUE EPAULEE (Qté=2)              | SHOULDERED RINGS (Qty=2)         |
| 12    | 39 665       | BIELLETTE ARRIERE                  | BACK TIEROD                      |
| 13    | 39 666       | AXE PIVOT 8x40 MOL                 | AXLE 8x40                        |
| 14    | 39 667       | AXE PIVOT 8x50                     | AXLE 8x50                        |
| 15    | 39 668       | GUIDE POUSSOIR MONTE               | PUSHER GUIDE ASSEMBLY            |
| 16    | 39 662       | POUSSOIR CAROTTE                   | CARROTS PUSHER                   |
| 17    | 39 671       | PORTE AIMANT MONTE                 | MAGNET HOLDER ASSEMBLY           |
| 18    | 39 669       | POUSSOIR LEGUME MONTEE             | VEGETABLE PUSHER ASSEMBLY        |
| 19    | 39 660       | CLOISON AMOVIBLE                   | REMOVABLE WALL                   |
| 20    | 39 670       | PALIER EPAULE 15x25 (Qté=2)        | SHOULDERED RINGS 18x25 (Qty=2)   |
| 21    | 29 706       | ENSEMBLE BUTEE POUSSOIR            | PUSHER STOP ASSEMBLY             |
| 22    | 117 321      | BUTEE ANTI FRICTION                | ANTI-FRICTION STOP               |
| 23    | 29 692       | ENSEMBLE EVIDOIR                   | GOUGE ASSEMBLY                   |
| 26    | 118 420      | EVACUATEUR CHOUX                   | CABBAGE DISCHARGE DEVICE         |
| 27    | 118 436      | CLEF EVIDOIRE                      | GOUGE WRENCH                     |
| 28    | 39 706       | ENSEMBLE CUVE                      | BOWL ASSEMBLY                    |
| 29    | 100 703      | TIGE DE CHARNIERE                  | HINGE PIN                        |
| 30    | 117 791      | CAPOT INOX                         | STAINLESS STEEL MOTOR ENCLOSURE  |
| 31    | 117 687      | PLAQUE DE FOND                     | BOTTOM PLATE                     |
| 32    | 500 247      | PIED (Qté=1)                       | FOOT (Qty=1)                     |
| 33    | 507 341      | COURROIE HTD 450-5Mx15             | BELT HTD 450-5Mx15               |
| 34    | 39 674       | ENSEMBLE SUPPORT TRANSMISSION      | TRANSMISSION SUPPORT ASSEMBLY    |
| 35    | 105 529      | POULIE RECEPTRICE                  | DRIVEN PULLEY                    |
| 36    | 510 218      | DOUILLE ELASTIQUE                  | LOCKING PIN                      |
| 37    | 105 531      | SUPPORT TRANSMISSION               | TRANSMISSION SUPPORT             |
| 38    | 39 675       | ENSEMBLE AXE RECEPTEUR             | TRANSMISSION SHAFT ASSEMBLY      |
| 39    | 110 308      | GOUPILLE ENTRAINEMENT              | DRIVING PIN                      |
| 40    | 203 015      | CLAVETTE 6X6X20                    | KEY 6X6X20                       |
| 41    | 101 547      | DEFLECTEUR                         | DEFLECTOR                        |
| 42    | 501 678      | BAGUE ETANCH 25x42x7               | SHAFT SEAL 25X42X7               |
| 43    | 39 709       | ENSEMBLE ROULEMENTS                | BALL BEARINGS ASSEMBLY           |
| 44    | 203 068      | CIRCLIPS EXT 25                    | C-RING (25)                      |
| 45    | 510 217      | ROULEMENT 6004 2RS                 | BALL BEARING 6004 2RS            |
| 46    | 203 206      | CIRCLIPS INT 42                    | C-RING (42)                      |
| 47    | 102 690      | DISQUE EVACUATEUR                  | SLING PLATE                      |
| 48    | 29 451       | ENSEMBLE INTERRUPTEUR DE SECURITE  | SAFETY SWITCH ASSEMBLY           |
| 49    | 29 533       | ENSEMBLE SUPPORT PLATINE           | CONTROL BOARD SUPPORT ASSEMBLY   |
| 50    | 117 703      | CLAVETTE FIXATION PLATINE          | CONTROL BOARD FIXING KEY         |
| 51    | 403 996      | PLAQUE FRONTALE CL55E (1 VITESSE)  | FRONT PLATE CL55E (1 SPEED)      |
| 52    | 502 170      | BOUTON VERT I                      | GREEN KNOB I                     |
| 53    | 502 169      | BOUTON ROUGE                       | RED KNOB                         |
| 54    | 503 268      | BOUTON VERT II                     | GREEN KNOB II                    |
| 55    | 403 992      | PLAQUE FRONTALE CL55E 2V           | FRONT PLATE CL55E 2V             |
| 56    | 515 515      | PRESSE ETOUPE                      | POWER CORD STRAIN RELIEF         |
| 57    | 29 156       | ENS. CONE CHARGEMENT               | FEEDING CONE ASSEMBLY            |
| 58    | 29 530       | ENS. POULIE MOTRICE                | DRIVING PULLEY ASSEMBLY          |
| 59    | 106 268      | ROULEMENT SUPERIEUR (avec flasque) | UPPER BALL BEARING (with braket) |
| 60    | 104 925      | VENTILATEUR                        | FAN                              |
| 61    | 501 270      | ROULEMENT                          | BALL BEARING                     |

| Index     | Désignation                  | Description          |
|-----------|------------------------------|----------------------|
| <b>A</b>  | CARTE DE COMMANDE            | CONTROL BOARD        |
| <b>B</b>  | FAISCEAU DE CONNEXION MOTEUR | MOTOR WIRING HARNESS |
| <b>C</b>  | CABLE D'ALIMENTATION         | POWER CORD           |
| <b>C1</b> | CABLE D'ALIMENTATION         | POWER CORD           |
| <b>M</b>  | MOTEUR                       | MOTOR                |
| <b>X</b>  | CONDENSATEUR DE DEMARRAGE    | STARTING CAPACITOR   |
| <b>Y</b>  | RELAIS                       | RELAY                |
| <b>Z</b>  | CONDENSATEUR PERMANENT       | PERMANENT CAPACITOR  |

| Type | Voltage       | A        | B      | C       | C1     | M       | X       | Y       | Z       |
|------|---------------|----------|--------|---------|--------|---------|---------|---------|---------|
| T01  | 400/50/3 2V   | 106 250S | X      | 39 141  | 39 314 | 303 250 | X       | X       | X       |
| T02  | 380/60/3 2V   |          |        |         |        | 303 251 |         |         |         |
| T03  | 220/60/3 2V   |          |        |         |        | 303 252 |         |         |         |
| T04  | 230/50/1      | 102 481S | X      | 39 957  | 39 699 | 303 234 | 502 474 | 504 127 | 502 473 |
| T05  | 230/50/1 ZAF  |          |        | 39 600  | 39 601 |         |         |         |         |
| T06  | 240/50/1 UK   |          |        | 39 138  | 39 312 |         |         |         |         |
| T07  | 240/50/1 Aust |          |        | 39 139  | 39 444 |         |         |         |         |
| T08  | 220/60/1      |          |        | 39 957  | 39 699 | 303 235 |         |         | 501 599 |
| T09  | 220/60/1 BRA  | 102 485  | 39 602 | 39 604  |        |         |         |         |         |
| T10  | 220/60/1 SAU  | 102 481S | 39 138 | 39 312  |        |         |         |         |         |
| T11  | 120/60/1      | 39 140   | 39 313 | 303 236 |        |         |         |         |         |

**Exemple de recherche :** Vous avez acheté un CL55 E dont la référence est : 2 211.

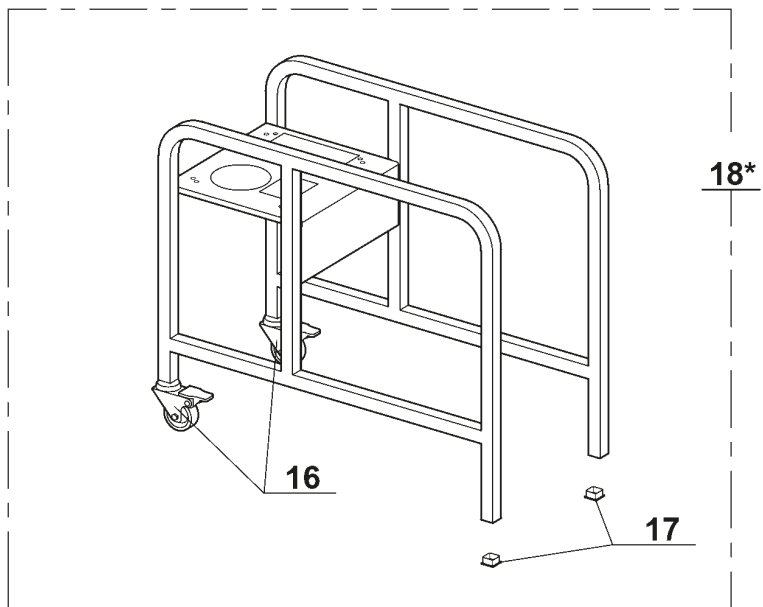
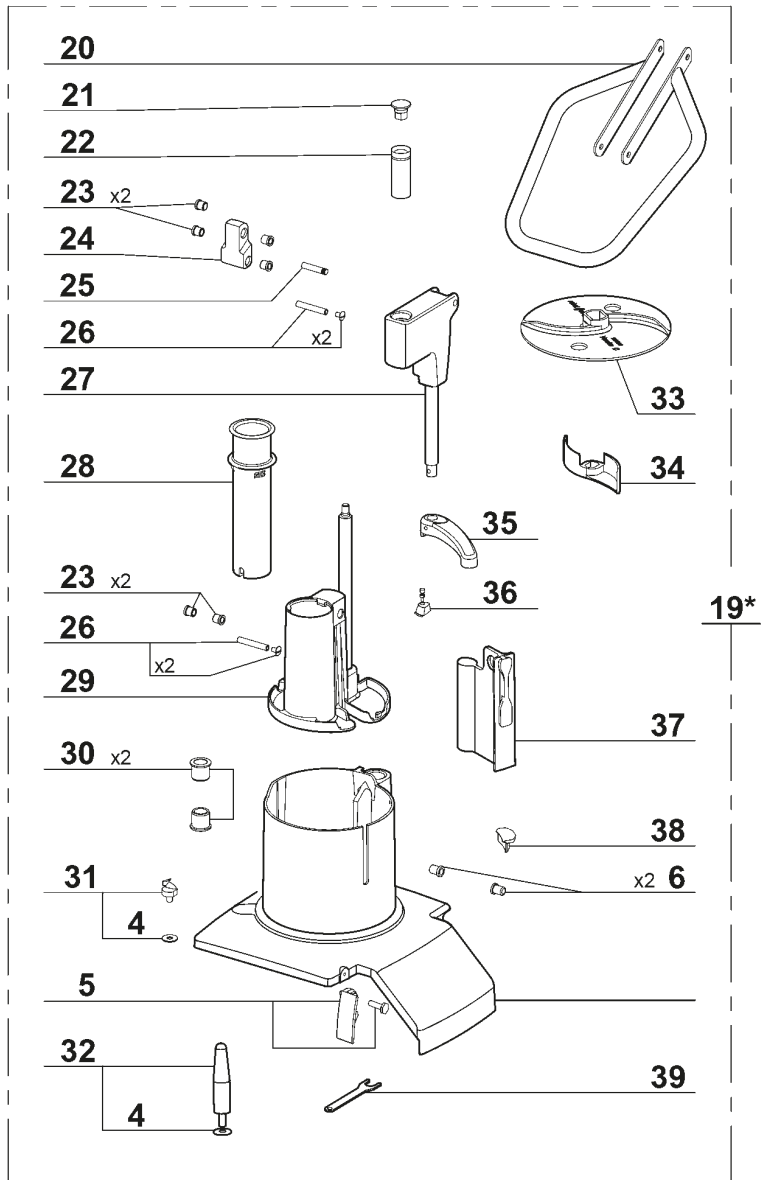
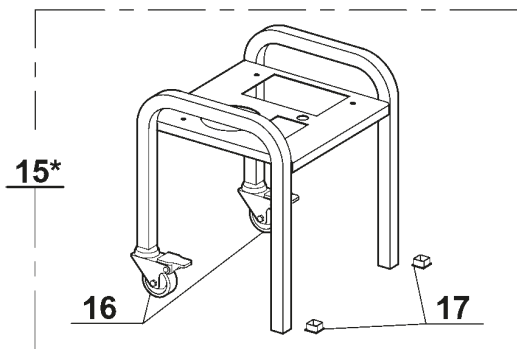
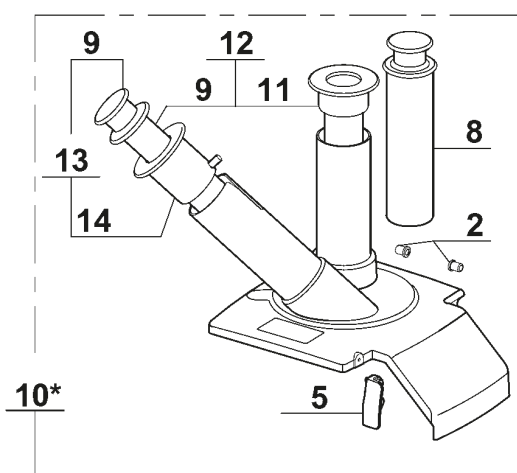
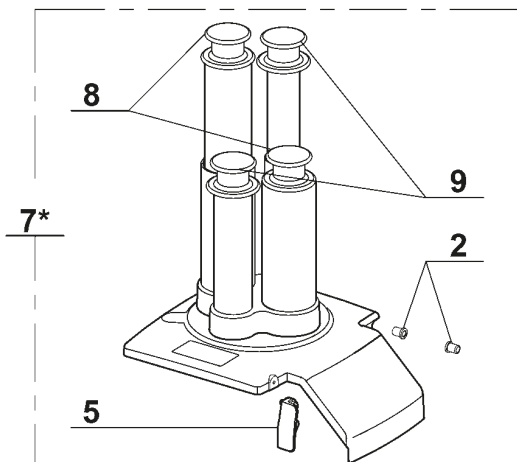
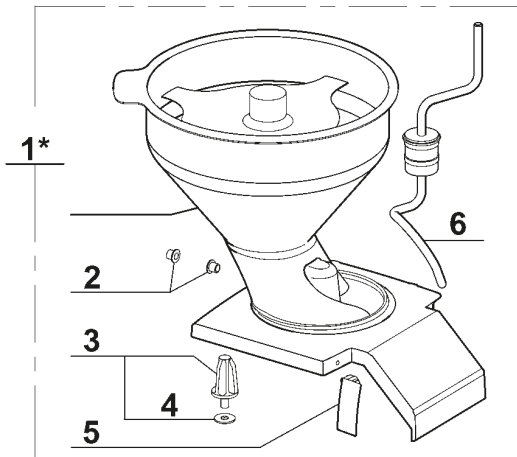
Pour trouver les références des pièces identifiées sur le dessin par une lettre, chercher la référence de votre appareil dans le tableau ci-dessous et identifier son "Type" (ici T01), puis dans le tableau précédent, lire les références des pièces sur la ligne correspondante à ce "Type".

**Research example :** You have bought a CL55 E whose reference is : 2 211.

To find the part numbers of the parts identified in the drawing by a letter, look for your machine reference in the table below and identify its "Type" (here T01), then in the above table, read the part numbers in the line corresponding to this "Type".

| Type | Voltage       | Machines |       |       |       |       |       |       |       |
|------|---------------|----------|-------|-------|-------|-------|-------|-------|-------|
| T01  | 400/50/3 2V   | 2 210    | 2 211 | 2 212 | 2 213 | 2 214 | 2 215 | 2 216 | 2 217 |
|      |               | 2 218    | 2 219 | 2 220 | 2 221 | 2 222 | 2 223 | 2 224 | 2 225 |
| T02  | 380/60/3 2V   | 2 226    | 2 227 | 2 228 | 2 229 | 2 230 | 2 231 |       |       |
| T03  | 220/60/3 2V   | 2 232    | 2 233 | 2 234 | 2 280 | 2 235 | 2 236 |       |       |
| T04  | 230/50/1      | 2 243    | 2 244 | 2 245 | 2 246 | 2 247 | 2 248 |       |       |
| T05  | 230/50/1 ZAF  | 2 249    |       |       |       |       |       |       |       |
| T06  | 240/50/1 UK   | 2 250    | 2 073 | 2 252 | 2 253 | 2 254 | 2 255 |       |       |
| T07  | 240/50/1 Aust | 2 256    | 2 257 | 2 258 | 2 259 | 2 260 | 2 261 |       |       |
| T08  | 220/60/1      | 2 262    | 2 263 | 2 264 | 2 265 | 2 266 | 2 267 |       |       |
| T09  | 220/60/1 BRA  | 2 268    | 2 269 | 2 270 | 2 271 |       |       |       |       |
| T10  | 220/60/1 SAU  | 2 272    | 2 284 |       |       |       |       |       |       |
| T11  | 120/60/1      | 2 274    | 2 275 | 2 276 | 2 277 | 2 278 | 2 279 |       |       |





| Index | Pièce / Part | Désignation                  | Description                    |
|-------|--------------|------------------------------|--------------------------------|
| 1*    | 28 170       | GOULOTTE AUTOMATIQUE         | AUTOMATIC FEED HEAD            |
| 2     | 39 705       | ENS. BAGUES EPAULEES (Qte=2) | SHOULDERED RING ASSEMBLY       |
| 3     | 117 777      | AGITATEUR                    | AGITATOR                       |
| 4     | 117 200      | RONDELLE ANTI FRICTION       | ANTI-FRICTION WASHER           |
| 5     | 29 501       | ENS. TAQUET D'ACCROCHAGE     | LID LATCH ASSEMBLY             |
| 6     | 101 589      | MANIVELLE                    | CRANK                          |
| 7*    | 28 161       | GOULOTTE 4 TUBES DROITS      | FEED HEAD 4 HOLE TUBES         |
| 8     | 101 538      | POUSSOIR D70                 | PUSHER D70                     |
| 9     | 101 539      | POUSSOIR D50                 | PUSHER D50                     |
| 10*   | 28 155       | GOULOTTE TUBE INCLINE        | BIAIS FEED HEAD                |
| 11    | 101 535      | INSERT DROIT D50             | STRAIGHT INSERT D50            |
| 12    | 39 090       | ENS. INSERT DROIT D50        | STRAIGHT INSERT D50 ASSEMBLY   |
| 13    | 39 091       | ENS. INSERT INCLINE D50      | BIAIS INSERT D50 ASSEMBLY      |
| 14    | 101 537      | INSERT INCLINE D50           | BIAIS INSERT D50               |
| 15*   | 27 246       | SOCLE MACHINE INOX           | ST. STEEL MACHINE STAND        |
| 16    | 504 266      | ROULETTE FREIN D60           | BRAKE ROLLER D60               |
| 17    | 504 268      | TAMPON PLASTIQUE 25x25       | PLASTIC BUFFER 25X25           |
| 18*   | 27 023       | SOCLE INOX                   | ST. STEEL MOVABLE STAND        |
| 19*   | 39 673       | COUVERCLE COMPLET            | COMPLETE FEED LEAD             |
| 20    | 39 661       | POIGNEE CL52E                | HANDLE CL52E                   |
| 21    | 39 663       | BUTEE DE POUSSOIR            | PUSHER ABUTMENT                |
| 22    | 39 672       | BAGUE DE GLISSEMENT          | RING OF SLIDING                |
| 23    | 39 664       | BAGUE EPAULEE (Qté=2)        | SHOULDERED RINGS (Qty=2)       |
| 24    | 39 665       | BIELLETTTE ARRIERE           | BACK TIEROD                    |
| 25    | 39 666       | AXE PIVOT 8x40 MOL           | AXLE 8x40                      |
| 26    | 39 667       | AXE PIVOT 8x50 (Qté=2)       | AXLE 8x50 (Qty=2)              |
| 27    | 39 668       | GUIDE POUSSOIR MONTE         | PUSHER GUIDE ASSEMBLY          |
| 28    | 39 662       | POUSSOIR CAROTTE             | CARROTS PUSHER                 |
| 29    | 39 669       | POUSSOIR LEGUME MONTE        | VEGETABLE PUSHER ASSEMBLY      |
| 30    | 39 670       | PALIER EPAULE 15x25 (Qté=2)  | SHOULDERED RINGS 18x25 (Qty=2) |
| 31    | 29 692       | ENSEMBLE EVIDOIR             | GOUGE ASSEMBLY                 |
| 32    | 29 156       | ENS. CONE CHARGEMENT         | FEEDING CONE ASSEMBLY          |
| 33    | 102 690      | DISQUE EVACUATEUR            | DISCHARGE PLATE                |
| 34    | 118 420      | EVACUATEUR CHOUX             | CABBAGE DISCHARGE PADDLE       |
| 35    | 39 671       | PORTE AIMANT MONTE           | MAGNET HOLDER ASSEMBLY         |
| 36    | 29 706       | ENSEMBLE BUTEE POUSSOIR      | PUSHER STOP ASSEMBLY           |
| 37    | 39 660       | CLOISON AMOVIBLE             | REMOVABLE WALL                 |
| 38    | 117 321      | BUTEE ANTI FRICTION          | ANTI-FRICTION STOP             |
| 39    | 118 436      | CLEF EVIDOIRE                | GOUGE WRENCH                   |

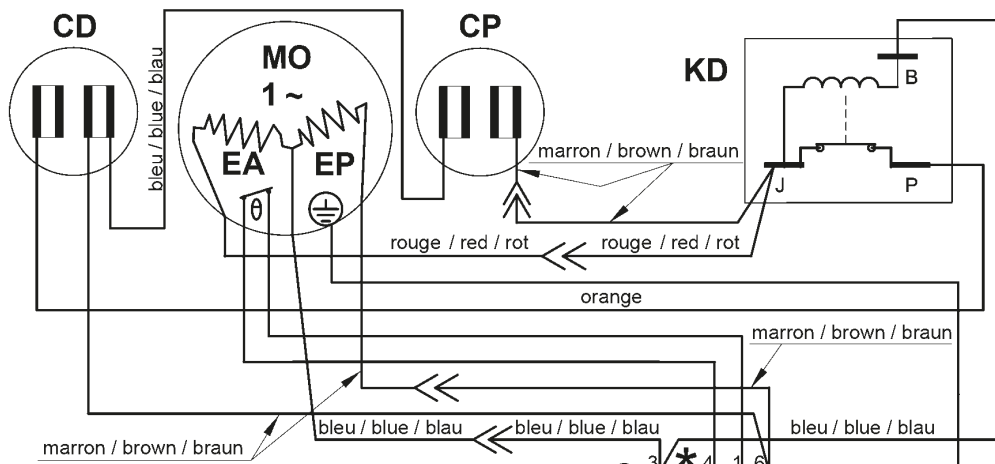
# CL52E - CL55E

100V/50-60Hz - 120V/60Hz - 220V/60Hz - 230V/50Hz 1~


## SCHEMA ELECTRIQUE

## ELECTRIC DIAGRAM

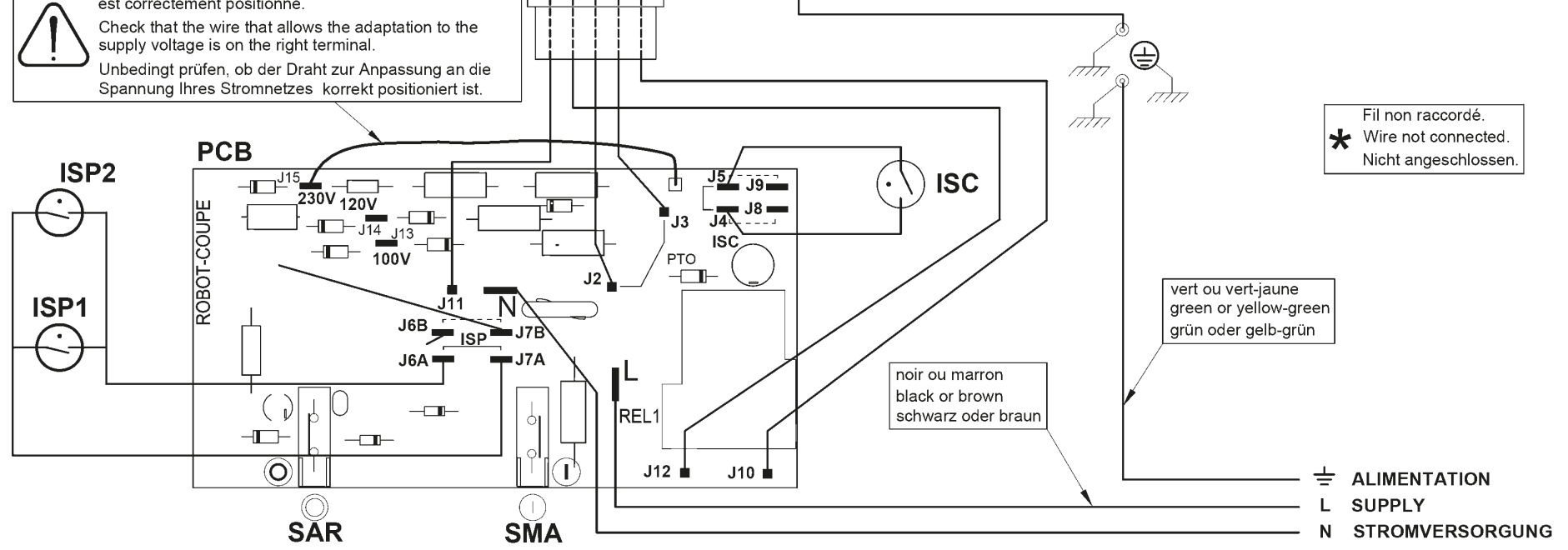
## ELEKTRISCHES SCHALTBILD



|      | Français                                       | English                         | Deutsch                              |
|------|--|---------------------------------|--------------------------------------|
| C    | Connecteur                                     | Connector                       | Steckverbindung                      |
| CD   | Condensateur de Démarrage                      | Starting capacitor              | Anlasskondensator                    |
| CP   | Condensateur Permanent                         | Permanent capacitor             | Dauerkondensator                     |
| EA   | Phase Auxiliaire                               | Starting phase                  | Hilfsphase                           |
| EP   | Phase Principale                               | Main phase                      | Hauptphase                           |
| ISC  | Interrupteur Sécurité Couvercle                | Lid safety switch               | Kontakt Deckelverschluss             |
| ISP1 | Interrupteur Sécurité Pousoir                  | Pusher safety switch            | Sicherheitsschalter Stößel           |
| ISP2 | Interrupteur Sécurité Pousoir uniquement CL55E | Pusher safety switch Only CL55E | Sicherheitsschalter Stößel Nur CL55E |
| KD   | Relais de Démarrage                            | Starting relay                  | Anlassrelais                         |
| MO   | Moteur monophasé                               | Single phase Motor              | Motor einphasig                      |
| PCB  | Carte de Commande Réf 102481                   | Control Board # 102481          | Steuerkarte 102481                   |
| SAR  | Bouton Pousoir Arrêt                           | Off switch                      | Stopschalter                         |
| SMA  | Bouton Pousoir Marche                          | On switch                       | Betriebschalter                      |
| θ    | Protecteur thermique moteur                    | Motor thermal protector         | Motorthermoschutz                    |

 Vérifier que le fil d'adaptation à la tension de votre réseau est correctement positionné.  
Check that the wire that allows the adaptation to the supply voltage is on the right terminal.  
Unbedingt prüfen, ob der Draht zur Anpassung an die Spannung Ihres Stromnetzes korrekt positioniert ist.

Fil non raccordé.  
\* Wire not connected.  
Nicht angeschlossen.



# CL50E 2V - CL50E Ultra 2V - CL52E 2V - CL55E 2V

## SCHEMA ELECTRIQUE

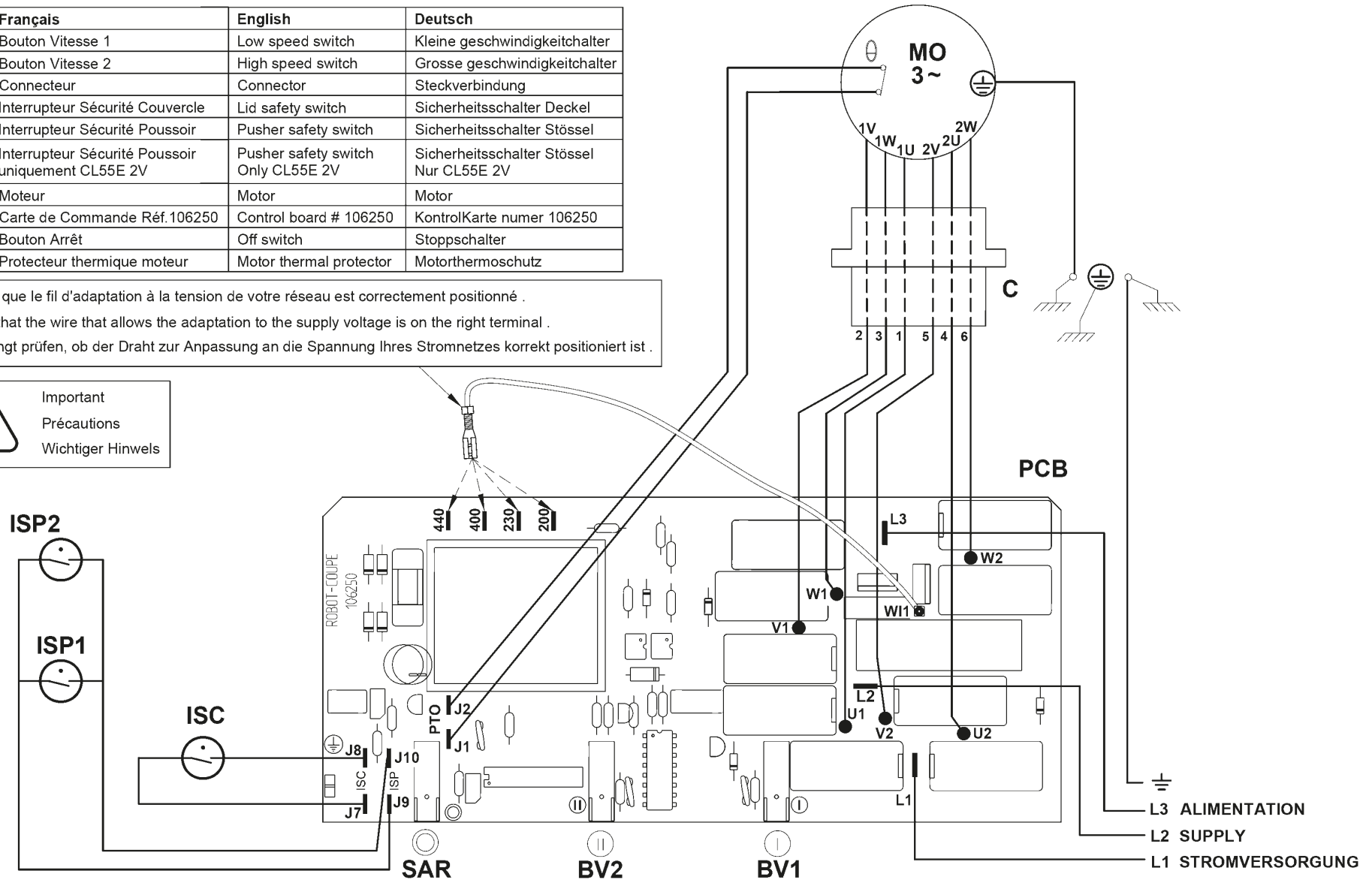
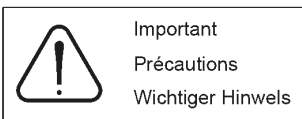
400V/50Hz 3~

## ELECTRIC DIAGRAM

## ELEKTRISCHES SCHALTBILD

|      | Français  | English                            | Deutsch                                  |
|------|---|------------------------------------|--|
| BV1  | Bouton Vitesse 1                                  | Low speed switch                   | Kleine geschwindigkeitshalter            |
| BV2  | Bouton Vitesse 2                                  | High speed switch                  | Grosse geschwindigkeitshalter            |
| C    | Connecteur  | Connector                          | Steckverbindung                          |
| ISC  | Interrupteur Sécurité Couvercle                   | Lid safety switch                  | Sicherheitsschalter Deckel               |
| ISP1 | Interrupteur Sécurité Pousoir                     | Pusher safety switch               | Sicherheitsschalter Stössel              |
| ISP2 | Interrupteur Sécurité Pousoir uniquement CL55E 2V | Pusher safety switch Only CL55E 2V | Sicherheitsschalter Stössel Nur CL55E 2V |
| MO   | Moteur  | Motor                              | Motor                                    |
| PCB  | Carte de Commande Réf.106250                      | Control board # 106250             | KontrolKarte numer 106250                |
| SAR  | Bouton Arrêt                                      | Off switch                         | Stopschalter                             |
| ⊕    | Protecteur thermique moteur                       | Motor thermal protector            | Motorthermoschutz                        |

Vérifier que le fil d'adaptation à la tension de votre réseau est correctement positionné .  
 Check that the wire that allows the adaptation to the supply voltage is on the right terminal .  
 Unbedingt prüfen, ob der Draht zur Anpassung an die Spannung Ihres Stromnetzes korrekt positioniert ist .



# CL50E - CL50E Ultra - CL50 Gourmet A - CL52E - CL55E

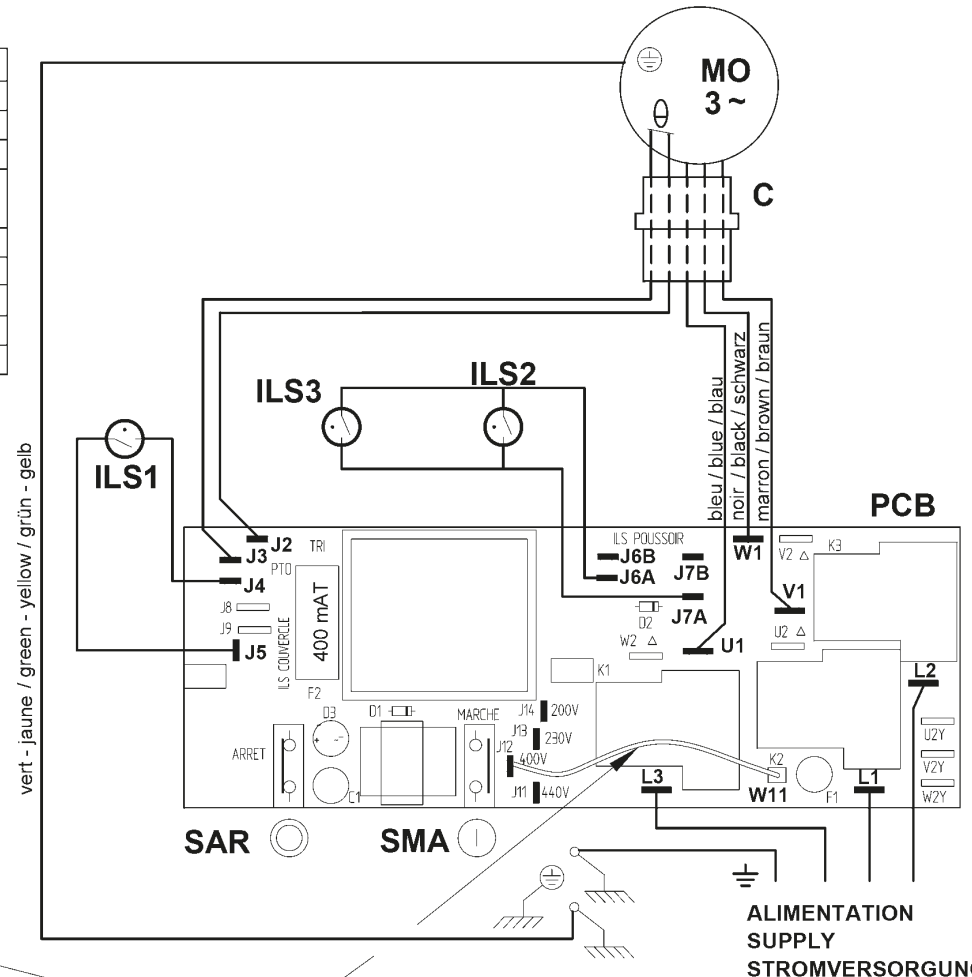
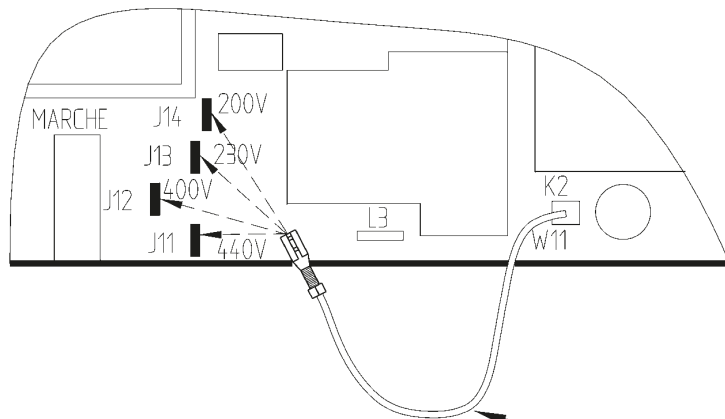
220V/60Hz - 230V/50Hz - 380V/60Hz - 400V/50Hz 3 ~

SCHEMA ELECTRIQUE

ELECTRIC DIAGRAM

ELEKTRISCHES SCHALTBILD

|             | Français  | English                         | Deutsch                                  |
|-------------|---|---------------------------------|--|
| <b>C</b>    | Connecteur  | Connector                       | Steckverbindung                          |
| <b>ILS1</b> | Interrupteur Sécurité Couvercle                   | Lid safety switch               | Kontakt Deckelverschluss                 |
| <b>ILS2</b> | Interrupteur Sécurité Pousoir                     | Pusher safety switch            | Sicherheitschalter Stosel                |
| <b>ILS3</b> | Interrupteur de Sécurité Pousoir uniquement CL55E | Pusher safety switch Only CL55E | Sicherheitschalter Stosel Nur BloB CL55E |
| <b>MO</b>   | Moteur monophasé                                  | Single phase Motor              | Motor einphasig                          |
| <b>PCB</b>  | Carte de Commande Réf 102479                      | Control Board # 102479          | komand Kart numer 102479                 |
| <b>SAR</b>  | Bouton Pousoir Arrêt                              | Off switch                      | Stopschalter                             |
| <b>SMA</b>  | Bouton Pousoir Marche                             | On switch                       | Betriebsschalter                         |
| $\theta$    | Protecteur thermique moteur                       | Motor thermal protector         | Motorthermoschutz                        |



vert - jaune / green - yellow / grün - gelb

**Important**  
Précautions  
Wichtiger Hinweis

Vérifier que le fil d'adaptation à la tension de votre réseau est correctement positionné (voir tableau ci-contre).  
Check that the wire that allows the adaptation to the supply voltage is on the right terminal (table in the margin).  
Unbedingt prüfen, ob der Draht zur Anpassung an die Spannung Ihres Stromnetzes korrekt positioniert ist (Tafelgegenüber).

| Tension d'alimentation<br>Supply voltage<br>Stromspannung | Connexion<br>Terminal<br>Anschluss |
|---|------------------------------------|
| 200 V   | 200 (J14)                          |
| 220 -> 240 V  | 230 (J13)                          |
| 380 -> 415 V  | 400 (J12)                          |
| 440 V   | 440 (J11)                          |



**robot coupe**®

**Head Office, French,  
Export and Marketing Department:**

48, rue des Vignerons  
94305 Vincennes Cedex- France  
Tel.: 01 43 98 88 15 - Fax: 01 43 74 36 26  
Email: international@robot-coupe.com

**Delegación comercial en España:**

Riera Figuera Major, 43  
08304 Mataró (Barcelona)  
Tel.: (93) 741 10 23 - Fax: (93) 741 12 73  
Email: robot-coupe@robot-coupe.e.telefonica.net

**Service Clients Belgique**

26, Rue des Hayettes  
6540 Mont Sainte-Geneviève  
Tél. : (071) 59 32 62  
Fax : (071) 59 36 04  
Email : info@robot-coupe.be

**Robot-Coupe Italia srl**

Via Stelloni Levante 24/a  
40012 Calderara di Reno (BO)  
Tel: 051 72 68 10 - Fax: 051 72 68 12  
Email: info@robot-coupe.it

[www.robot-coupe.com](http://www.robot-coupe.com)