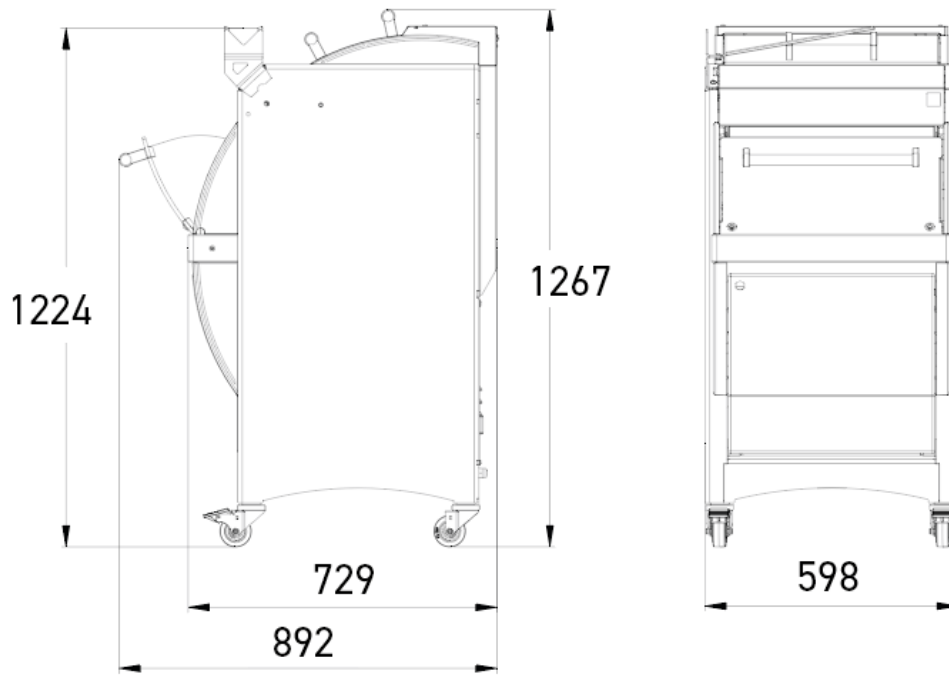


NEW SELF

- ✓ Максимальная безопасность благодаря двойной крышке, которая блокируется в процессе нарезки
- ✓ Съемный и эргономичный бак для сбора крошек
- ✓ Цикл автоматической нарезки для простоты использования
- ✓ Ясная и четкая инструкция по применению
- ✓ Буфер для защиты машины





ХАРАКТЕРИСТИКИ

Максимальные размеры хлеба, см (Д x Ш x В)	44 x 31 x 16
Мощность мотора, кВт	1,5
Масса нетто, кг	210
Тип ножа и размеры, мм	Тефлоновый 13 x 0,5
Intelligent Slicing Concept (патент JAC)	•
JAC FIX	•
Усиленный мотор	•
Инструкция с пояснениями	•

Finition



ВЫБЕРИТЕ ТЕХНИЧЕСКИЕ ХАРАКТЕРИСТИКИ

Толщина ломтя в мм	9,10,11,12
Высота толкателя хлеба	Misch (80mm)
Электропитание	400 В трехфазный +N
Опции (ДОПОЛНИТЕЛЬНАЯ ПЛАТА)	Инструкция с пояснениями, Двойная толщина нарезки, Клипсатор для пакетов

УНИКАЛЬНЫЕ СВОЙСТВА



Передняя защитная крышка

Заблокирована в процессе нарезки для обеспечения максимальной безопасности.



Jacfix

Система удерживания ломтей в конце нарезки позволяет легче собирать хлеб.



Задняя защитная крышка

Закрытие крышки запускает процесс нарезки, в ходе нарезки крышка остается механически и электрически заблокированной.



ISC®

Intelligent Slicing Concept (концепция интеллектуальной нарезки) (патент JAC): Система автоматического контроля нарезки хлеба в зависимости от его консистенции. Позволяет одинаково хорошо нарезать воздушный, хрустящий или плотный хлеб.



Система «М»

Система микронизированной смазки ножей для нарезки хлеба с высоким содержанием ржи или липкого мякиша. Система, разработанная компанией JAC, обеспечивает минимальный расход масла (120 мл/1000 буханок) и высокое качество нарезки. Система Misch (патент JAC) была разработана компанией JAC для решения проблем гигиены и надежности, вызываемых другими системами смазки ножей.