

*robot coupe*®



**CL 30 Bistro**

## ДЕКЛАРАЦИЯ О СООТВЕТСТВИИ

Нижеприведенные типы аппаратов соответствуют:

- Положениям следующих европейских директив и соответствующим гос. законодательствам:
  - Директива по механизмам 2006/42/ЕС,
  - Директива по низкому напряжению 2014/35/ЕС,
  - Директива по электромагнитной совместимости 2014/30/ЕС,
  - Регламент (ЕС) № 1935/2004 « О материалах и изделиях, предназначенных для контакта с пищевыми продуктами »,
  - Регламент (ЕС) № 10/2011 « О материалах и изделиях из пластмассовых материалов, предназначенных для контакта с пищевыми продуктами »,
  - Директива по снижению опасных для здоровья компонентов (RoHS) 2002/95/CE,
  - Директива «DEEE» 2012/19/CE,
- положениям следующих стандартизированных евро норм, а также норм по технике безопасности и гигиены:

- EN ISO 12100 - 2010: Безопасность механизмов – Общие принципы разработки,
- EN 60204-1 - 2006: Безопасность механизмов – Электрооборудование аппаратов,
- EN 12852: Кухонные процессоры и миксеры,
- EN 1678- 1998: Овощерезки,
- EN 454 + A1 2010-02: Сбивательно-смесительные аппараты,
- EN 12853: Сбиватели и переносные венчики (погружаемые миксеры),
- EN 14655: Хлебoreзки,
- EN 13208: Аппараты для очистки овощей,
- EN 13621: Аппараты для отжимания воды из салата,
- EN 60529-2000: Степень защиты:
  - IP 55 для кнопок управления,
  - IP 34 для механизмов.

В г. Montceau en Bourgogne, 4 марта 2016 г.

Alain NODET  
Директор по производству



# СОДЕРЖАНИЕ

## ■ ГАРАНТИЯ

## ■ ВАЖНЫЕ МЕРЫ ПРЕДОСТОРОЖНОСТИ

## ■ ВЫ ПРИОБРЕЛИ ОВОЩЕРЕЗКУ CL 30 Bistro

## ■ ВВОД В ЭКСПЛУАТАЦИЮ АППАРАТА

- Советы по электричеству

## ■ ПОЭТАПНЫЙ МОНТАЖ

## ■ ИСПОЛЬЗОВАНИЕ И ВЫБОР ДИСКОВ

## ■ ОЧИСТКА

## ■ ТЕХУХОД

- Вкладыши рабочего отсека
- Уплотнительное кольцо

## ■ ТЕХНИЧЕСКИЕ ХАРАКТЕРИСТИКИ

- Вес
- Размеры
- Рабочая высота
- Уровень шума
- Электрические характеристики

## ■ ЗАЩИТА

## ■ НОРМЫ

## ■ ТЕХНИЧЕСКИЕ ДАННЫЕ

- Трехмерные изображения
- Электрические схемы и проводки

# ПРЕДЕЛ ГАРАНТИИ ROBOT-COUPE S.N.C.

**Ваш аппарат ROBOT-COUPE имеет гарантию сроком на один год с даты покупки: данная гарантия относится, только к официальному изготовителю, его дистрибьютеру или импортеру.**

**Если Вы покупаете аппарат ROBOT-COUPE у дистрибьютора, исходной является его гарантия (проверьте сроки и условия этой гарантии с вашим дистрибьютером).**

**Гарантия ROBOT-COUPE не распространяется на гарантию дистрибьютера, однако в случае отсутствия последней гарантия ROBOT-COUPE будет действительной с возможными поправками в зависимости от конъюнктуры рынка.**

**Гарантия ROBOT-COUPE S.N.C. распространяется только на неисправности, связанные с материалом и/или сборкой.**

## **ГАРАНТИЯ ROBOT-COUPE S.N.C. НЕ РАПРОСТРАНЯЕТСЯ НА СЛЕДУЮЩЕЕ:**

**1** - Повреждения оборудования из -за неправильного или несоответствующего использования, падения аппарата или другие подобные повреждения, вызванные неправильным выполнением инструкции по сборке, установке, использованию, чистке, обслуживанию и т. д.

**2** - Заточка или замена затупившихся, испорченных или изношенных после определенного времени использования, считающегося нормальным или чрезмерным, лезвий.

**3** - Заточка и или стоимость замены или ремонта лезвий, ножей, поверхностей, насадок с пятнами, поцарапанных, поврежденных, искривленных или изменивших цвет.

**4** - Любые изменения, добавления или ремонт, выполненные не уполномоченным лицом или предприятием.

**5** - Перевозка аппарата в/из сервис. центра.

**6** - Стоимость установки или тестирования новых деталей или комплектов (напр., чаши, диски, лезвия, насадки), замененных по собственному усмотрению.

**7** - Расходы, связанные с изменением направлением вращения трехфазного электродвигателя (ответственность несет установщик).

**8** - ПОВРЕЖДЕНИЯ, ВЫЗВАННЫЕ ТРАНСПОРТИРОВКОЙ. Видимые или невидимые повреждения лежат на ответственности перевозчика. Пользователь должен известить о них перевозчика и экспедитора сразу по получении товара, или по обнаружению повреждений если таковые заметны не сразу.

**ХРАНИТЕ ЗАВОДСКУЮ УПАКОВКУ, которая понадобится в случае проверки перевозчика.**

Гарантия ROBOT-COUPE S.N.C. ограничивается заменой неисправных деталей или аппаратов. Компания ROBOT-COUPE S.N.C., а также ее филиалы или аффилированные предприятия, дистрибьюторы, агенты, управляющие, служащие или страховщики не несут ответственность за ущерб, потерю или косвенные расходы, связанные с аппаратом или невозможностью его использования.

# ВАЖНЫЕ МЕРЫ ПРЕДОСТОРОЖНОСТИ



**ВНИМАНИЕ :** Во избежание несчастных случаев (электротравмы, ранения и пр.) и для снижения материального ущерба, нанесенного неправильным использованием вашего аппарата, внимательно прочитайте следующие инструкции и строго соблюдайте их выполнение. Это поможет Вам лучше ознакомиться с аппаратом и правильно его использовать. Прочитайте полностью данные рекомендации и ознакомьте с ними всех лиц, пользующихся аппаратом.

## РАСПАКОВКА

- Осторожно выньте из упаковки все оборудование, коробки и пакеты с аксессуарами или специальной оснасткой.
- **ОСТОРОЖНО** с режущими инструментами !

## УСТАНОВКА

- Рекомендуется устанавливать аппарат на устойчивую поверхность.

## ПОДКЛЮЧЕНИЕ

- Убедитесь, что напряжение вашей электросети соответствует напряжению, указанному на заводской табличке корпуса двигателя, и что она рассчитана на необходимую силу тока.
- Подсоедините аппарат к розетке с заземлением.

## РАБОТА

- Соблюдайте осторожность при работе с режущими инструментами (дисками или ножами).

## ПРОЦЕДУРА СБОРКИ

- Строго следуйте инструкциям по сборке (см. Стр. 32) и убедитесь, что все аксессуары правильно утановлены.

## ИСПОЛЬЗОВАНИЕ

- Не пытайтесь убрать предохранительные системы и блокировки.
- Не вводите посторонние предметы в рабочую емкость.
- Не проталкивайте продукты рукой.
- Не перегружайте аппарат.
- Не включайте порожний аппарат.

## ОЧИСТКА

- В целях предосторожности перед очисткой отключайте ваш аппарат.
- Систематически очищайте аппарат и аксессуары по окончании работы.
- Не погружайте блок двигателя в воду.
- Для алюминиевых деталей используйте специальное моющее средство.

- Не используйте моющие средства с высокой щелочностью (с сильной концентрацией аммиака и натрия) для пластмассовых деталей.
- Robot-Coupe не несет ответственность за несоблюдение пользователем элементарных правил санитарной гигиены по содержанию и очистке аппарата.

## ТЕХУХОД

- Перед любыми операциями на электрических частях, обязательно отключайте аппарат.
- Регулярно проверяйте состояние прокладок или колец, а также исправность предохранительных систем.
- Тщательно следуйте инструкции по техуходу и проверяйте состояние аксессуаров, особенно после использования коррозионных продуктов (лимонная кислота и пр...).
- Не пользуйтесь аппаратом в случае повреждения шнура питания или штепсельной вилки, или же если аппарат неисправно работает или был поврежден.
- При любых аномалиях в работе обращайтесь в сервисный центр.

## ВЫ ПРИОБРЕЛИ ОВОЩЕРЕЗКУ CL 30 Bistro

Овощерезки CL 30 Bistro сконструированы специально для работы на профессиональной кухне. В процессе использования, вы откроете для себя всё многообразие их возможностей.

Модель CL 30 Bistro имеет **емкость из нержавеющей** и крышку из ABS (автоматический запуск аппарата с помощью толкателя).

CL 30 Bistro оборудована гаммой из 29 дисков, позволяющих производить нарезку прямыми и фигурными ломтиками, стружкой, соломкой, кубиками и приготовление фри.

Конструкция аппарата достаточно проста, что позволяет использовать насадку-куттер и насадку-овощерезку без хлопот и забот: обе насадки легко собираются и разбираются.

Настоящая инструкция содержит информацию, которая поможет покупателю извлечь максимальную выгоду из покупки куттера.

**Внимательно прочитайте данную инструкцию до использования аппарата.**

Вы также найдете здесь несколько примеров приготовлений рецептов, которые помогут Вам освоить аппарат и оценить его неисчислимые качества.

## ВВОД В ЭКСПЛУАТАЦИЮ АППАРАТА

### • СОВЕТЫ ПО ЭЛЕКТРИЧЕСТВУ

Перед подключением убедитесь, что напряжение вашей электросети соответствует напряжению, указанному на заводской табличке двигателя.



## ВНИМАНИЕ

**ДАННЫЙ АППАРАТ ОБЯЗАТЕЛЬНО ДОЛЖЕН БЫТЬ  
ЗАЗЕМЛЕН (ОПАСНОСТЬ ПОРАЖЕНИЯ ТОКОМ).**

## ПОЭТАПНЫЙ МОНТАЖ

Овощерезка состоит из 2 съёмных частей: чаша и крышка.

1) Поставьте моторный блок перед собой и установите на него чашу: воронка для выброса должна находиться справа от вас.



2) Поворачивайте чашу вправо до тех пор пока выступы моторного блока не войдут в предусмотренные для них гнезда.

3) Наденьте белый пластиковый диск-сбрасыватель на моторный вал и убедитесь, что диск правильно установлен на дне чаши.



### 2 сбрасывателя:

Модель CL 30 Bistro поставляется с двумя сбрасывателями: диск-сбрасыватель из чёрного пластика и лопасть для капусты из белого пластика, обеспечивающее оптимальную выброс при нарезке капусты. При нарезке других овощей рекомендуется использовать обычный выгрузочный диск (из чёрного пластика).



**лопасть для капусты**  
Не используется с комплектом для кубиков и комплектом для картофеля-фри



**диск-сбрасыватель**



### 4) Выбор диска:

**а) Вы выбрали диск для нарезки ломтиками, стружкой или:**

Установите диск на дискэжектор.



**б) Вы выбрали нарезку кубиками:** решетку и диск ломтики.

**Только слайсеры 8 мм и 10 мм совместимы с решеткой для нарезки кубиками.**

Правильно установить решетку для нарезки

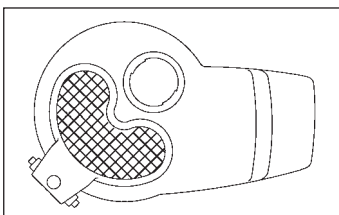
кубиками в чаше овощерезки.

**• УСТАНОВКА РЕШЕТКИ ДЛЯ НАРЕЗКИ КУБИКАМИ:**

Эта решетка может устанавливаться двумя различными способами в зависимости от используемой воронки во избежание неправильной нарезки.

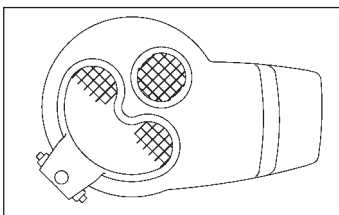
**• Положение 1: с большой воронкой.**

В этом случае рекомендуется установить решетку для нарезки кубиками так, чтобы лезвия решетки находились вертикально к воронке (в воронке можно видеть лезвия решетки).



**• Положение 2: с круглой воронкой.**

В этом случае рекомендуется установить решетку для нарезки кубиками так, чтобы лезвия решетки находились вертикально к трубке (в трубке можно видеть лезвия решетки).



Установите затем соответствующий диск ломтики и зафиксируйте его винтом на валу двигателя.

**с) Вы выбрали приготовление фри:**

**Комплект состоит из решетки и диска ломтики специально для картофеля фри.**

Ставьте диск-решетку для приготовления фри в отсек овощерезки. Убедитесь, что она правильно установлена, гребенка должна находиться на уровне сброса.



Установите затем соответствующий диск ломтики и зафиксируйте его винтом на валу двигателя.

5) Установите крышку на чашу и поворачивайте ее вправо до тех пор, пока она не защелкнется, плотно закрыв чашу сверху.



**ИСПОЛЬЗОВАНИЕ И ВЫБОР ДИСКОВ**

Насадка-овощерезка оснащена двумя воронками:

- **большая воронка** для нарезки крупных овощей как капуста, сельдерей
- **круглая воронка** для длинных овощей гарантирует превосходное качество нарезки.

Для достижения оптимального результата нарезки используйте этот отсек в качестве направляющей нарезки.

**ИСПОЛЬЗОВАНИЕ БОЛЬШОЙ ВОРОНКИ**

- Поднимите рычаг, чтобы открыть вход в воронку.
- Загрузите ее овощами до самого верха.
- Установите рычаг вертикально воронке.
- Нажимая на рычаг, включите аппарат и продолжайте нажимать на него до полного прохода овощей в воронку.

**ИСПОЛЬЗОВАНИЕ КРУГЛОЙ ВОРОНКИ**

- Загрузите воронку овощами до самого верха.
- Нажимая на толкатель, включите аппарат и продолжайте нажимать на толкатель до полного измельчения овощей.

## ПРЯМЫЕ ЛОМТИКИ



П1	морковь / капуста / огурцы / лук / картофель / лук-пореи	
П2 / П3	лимон / морковь / гриб / капуста / картофель / огурцы / кабачки / лук-пореи / лук / перец	
П4 / П5	Баклажаны / свекла / морковь / грибы / огурец / перец / редька / салат / картофель / томаты	
П6	Баклажаны / свекла / морковь / грибы / огурец / перец / редька / салат / картофель	

## ВОЛНИСТЫЕ ЛОМТИКИ



В2	свекла / картофель / морковь
----	------------------------------

## ТЕРКА



Т1,5	сельдерей / сыр	Т9	капуста / сыр
Т2	морковь / сельдерей / сыр	Пармезан / Шоколад	
Т3	морковь	Редька 0,7 мм	
Т6	капуста / сыр	Редька 1 мм	

## СОЛОМКА



С 2x2	морковь / сельдерей / картофель
С 2x4	морковь / свекла / кабачки / картофель
С 2x6	морковь / свекла / кабачки / картофель
С 4x4	Баклажаны / свекла / кабачки / картофель
С 6x6	Баклажаны / свекла / сельдерей / кабачки / картофель
С 8x8	сельдерей / картофель

## КУБИКИ



К 8x8	картофель / морковь / кабачки / свекла / редька
К 10x10	картофель / морковь / кабачки / свекла / редька

## ФРИ



Ф 8x8	картофель
Ф 10x10	картофель

## ОЧИСТКА



### ВНИМАНИЕ

**В целях предосторожности перед любыми операциями по очистке рекомендуется всегда отключать аппарат (во избежание электротравм).**

Снимите поочередно все детали насадки-овощерезки: крышку, диск, если необходимо, решётку для нарезки кубиками или картофеля-фри, диск-сбрасыватель и чашу.

Не рекомендуется мыть головку овощерезки в посудомоечной машине, предпочтительно это делать руками с помощью моющего средства для посуды.

**Запрещается погружать моторный блок в воду. Протирайте корпус влажной тряпкой или губкой.**



### ВАЖНО

**Убедитесь, что используемое моющее средство можно применять для пластмассовых изделий. Некоторые средства с повышенной щелочностью (с сильной концентрацией натрия или аммиака) не должны применяться для пластмассовых изделий, так как могут повредить их.**

## ТЕХУХОД

### • ВКЛАДЫШИ РАБОЧЕГО ОТСЕКА

Необходимо регулярно смазывать уплотнительное кольцо на оси двигателя (используйте любое растительное масло).

Для того, чтобы сохранить идеальную герметичность двигателя, рекомендуется регулярно проверять степень износа кольца и заменять его в случае необходимости.

Замена кольцо очень проста и не требует разборки двигателя. Мы настоятельно рекомендуем следить за тем, чтобы кольцо было всегда в рабочем состоянии.

### • УПЛОТНИТЕЛЬНОЕ КОЛЬЦО

Рекомендуется регулярно проверять степень износа вкладышей, что гарантирует удобную и непрерывную работу аппарата.

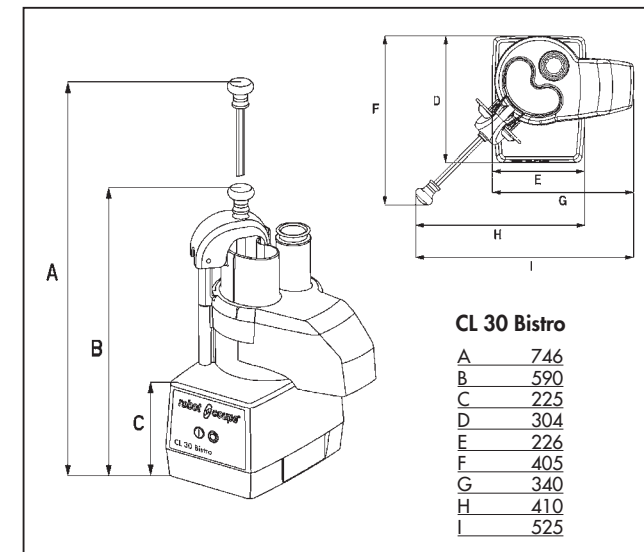
В случае износа вкладышей, рекомендуется заменить их.

## ТЕХНИЧЕСКИЕ ХАРАКТЕРИСТИКИ

### • ВЕС

	нетто	в упаковке
CL 30 Bistro (без диска)	16 кг	18 кг
Диска	0,5 кг	0,6 кг

### • РАЗМЕРЫ (в мм)





## • РАБОЧАЯ ВЫСОТА

Рекомендуется устанавливать модели CL 30 Bistro на устойчивом рабочем столе так, чтобы высота от пола до верхнего края чаши была от 1,20 м до 1,30 м.

## • УРОВЕНЬ ШУМА

Шумовой уровень или звуковое давление при работе вхолостую составляет менее 70 дБ (А)

## • ЭЛЕКТРИЧЕСКИЕ ХАРАКТЕРИСТИКИ

Монофазный аппарат

Двигатель	Скорость (об/мин)	Ток (А)
230 В / 50 Гц	500	5,4
240 В / 50 Гц	500	5,4
115 В / 60 Гц	600	12,0
220 В / 60 Гц	600	5,4

- Мощность обозначена на заводской табличке.

## ЗАЩИТА



### ВНИМАНИЕ

Нож и лезвия являются режущими инструментами, будьте осторожны при работе с ними

**Модель CL 30 Bistro имеет магнитную систему защиты и тормоз двигателя.**

При открытии крышки, мотор останавливается.

Для повторного запуска аппарата достаточно закрыть крышку и нажать на зеленую кнопку.

Модели CL 30 Bistro оснащены **предохранительной системой** защиты от перегрева, которая останавливает мотор при очень длительной работе или перегрузке.

В таком случае подождать полного охлаждения аппарата и вновь включите его.



### ВНИМАНИЕ

Не пытайтесь убрать предохранительные системы защиты.

Не вводите посторонние предметы в рабочую емкость.

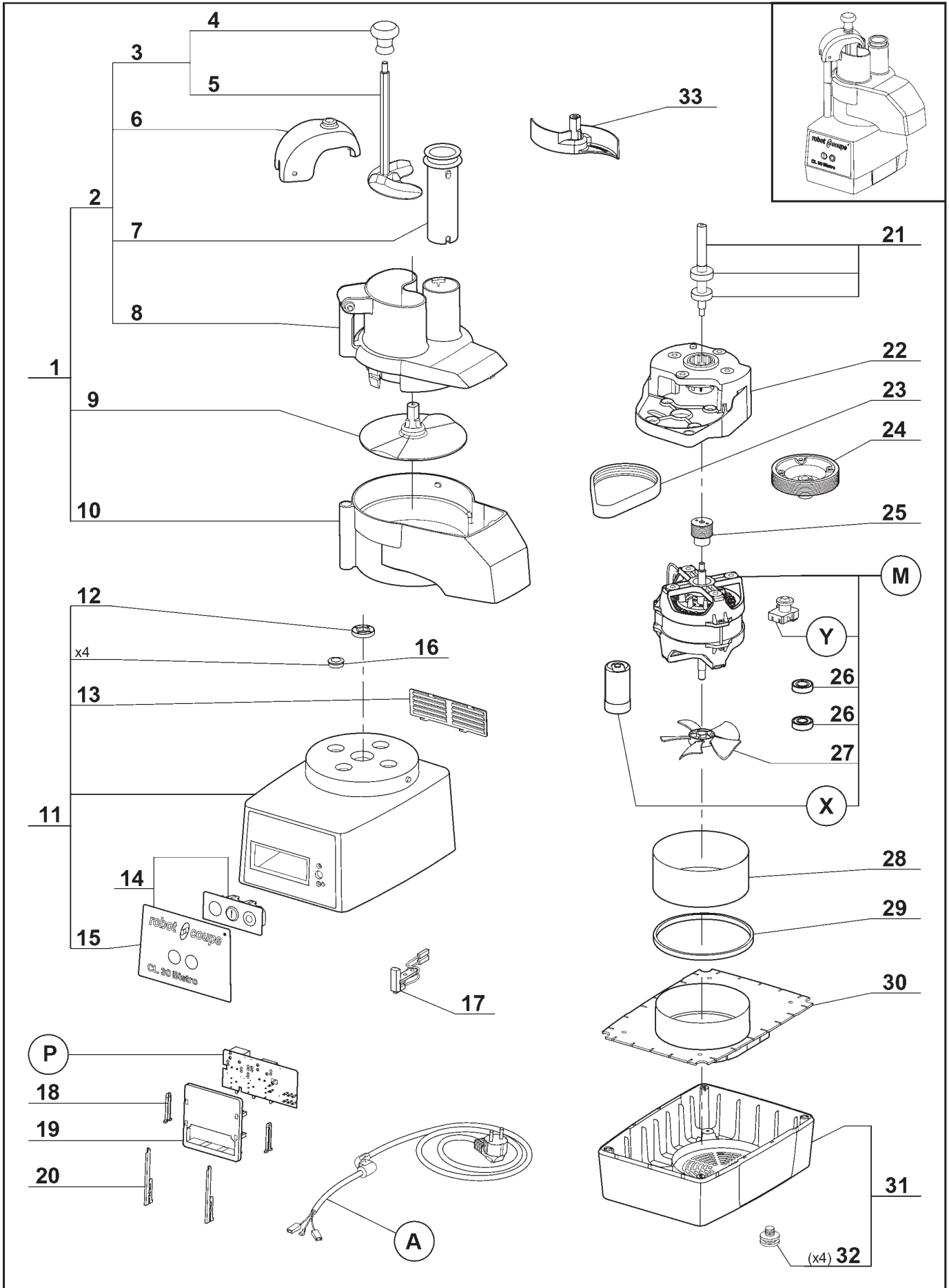
Не проталкивайте продукты рукой.

Не перегружайте аппарат.

Не включайте порожний аппарат.

## НОРМЫ

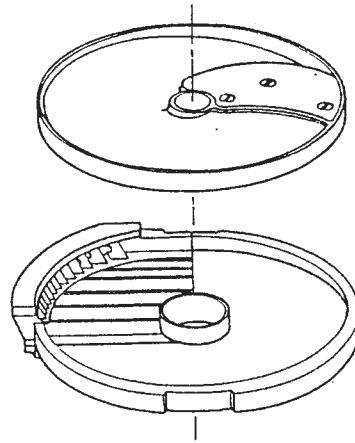
Смотреть декларацию о соответствии стр. 3.



Index	Pièce / Part	Désignation	Description
1	27 295	ENSEMBLE COUPE-LEGUMES	VEGETABLE SLICER ATTACHMENT
2	39 287	TETE COUPE-LEGUMES COMPLETE	VEGETABLE SLICER FEED LEAD ASSEMBLY
3	29 880	ENSEMBLE POUSSOIR	PUSHER ASSEMBLY
4	117 452	POIGNEE	HANDLE KNOB
5	103 703	POUSSOIR LEGUMES	VEGETABLE PUSHER
6	104 922	GUIDE POUSSOIR	PUSHER GUIDE
7	118 324	POUSSOIR CAROTTES	ROUND PUSHER
8	104 919	COUVERCLE COUPE LEGUMES	VEGETABLE SLICER FEED LEAD
9	104 921	DISQUE EVACUATEUR	SLING PLATE
10	104 918	CUVE COUPE LEGUMES	VEGETABLE SLICER BOWL
11	39 481	ENSEMBLE SUPPORT MOTEUR	MOTOR SUPPORT ASSEMBLY
12	501 010	BAGUE ETANCHEITE	SHAFT SEAL
13	104 122	GRILLE VENTILATION	VENTILATION GRID
14	39 480	ENSEMBLE TABLEAU DE COMMANDE	CONTROL PANEL ASSEMBLY
15	402 627	PLAQUE FRONTALE	FRONT PLATE
16	104 070	CAPSULE CACHE VIS	BOLT COVER
17	29 356	ILS COMPLET COUPE LEGUMES	VEGETABLE REED SWITCH
18	102 913	CLAVETTE PLASTRON	PANEL KEY
19	102 911	SUPPORT PLATINE	CONTROL BOARD SUPPORT
20	117 703	CLAVETTE FIXE PLATINE	CONTROL BOARD KEY
21	29 604	ENSEMBLE AXE TRANSMISSION	TRANSMISSION SHAFT ASSEMBLY
22	104 125	SUPPORT TRANSMISSION	TRANSMISSION SUPPORT
23	503 940	COURROIE	BELT
24	102 923	POULIE RECEPTRICE	LARGE PULLEY
25	102 924	POULIE MOTRICE	SMALL PULLEY
26	600 457	ROULEMENT MOTEUR 6201 2RS	BALL-BEARING 6201 2RS
27	117 610	VENTILATEUR MOTEUR	MOTOR FAN
28	106 212	CONDUIT DE VENTILATION	BAFFLE
29	106 276	TAMPON AMORTISSEUR	ABSORBER
30	104 109	DÉFLECTEUR	DEFLECTOR
31	39 112	ENSEMBLE SOCLE	BASE ASSEMBLY
32	39 928	PIED (X4)	FOOT (X4)
33	108 173	EVACUATEUR CHOUX	CABBAGE EJECTOR

Index	Désignation	Description
<b>A</b>	CABLE D'ALIMENTATION	POWER CORD
<b>M</b>	MOTEUR	MOTOR
<b>P</b>	PLATINE	CIRCUIT BOARD
<b>X</b>	CONDENSATEUR DE DEMARRAGE	STARTING CAPACITOR
<b>Y</b>	RELAIS DEMARRAGE MOTEUR	MOTOR STARTING RELAY

Machine	Voltage	A	M	P	X	Y
24 432	230/50/1	504 274	3 122	103 691	600 018	500 289
2 007 Pack 5D INDE						
2 035 Pack 4D SUEDE						
2 036 Pack 3D						
24 436 DK						
24 649 ZAF						
24 433 UK	220/60/1	504 276	3 123		603 669	
24 559 BRA		39 601				
2 038 Pack 4D BRA		504 275				
		39 604				

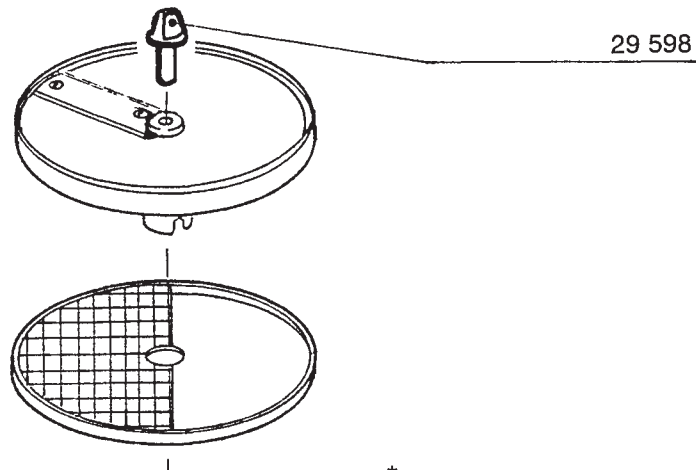
**EQUIPEMENT FRITES / FRENCH FRIES EQUIPMENT**


27 116\* : 8 x 8

- EMINCEUR 8 : 29 343  
- LAME : 102 036  
- GRILLE 8 : 102 066

27 117\* : 10 x 10

- EMINCEUR 10 : 29 344  
- LAME : 102 036  
- GRILLE 10 : 102 067

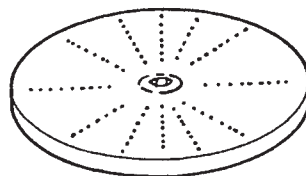
**EQUIPEMENT MACEDOINE / DICING EQUIPMENT**


27 113\* : 8 x 8

- EMINCEUR 8 : 29 333  
- LAME : 102 120  
- GRILLE 8 : 102 064

27 114\* : 10 x 10

- EMINCEUR 10 : 29 334  
- LAME : 102 120  
- GRILLE 10 : 102 065

**RAPEUR / GRATER**


27 148\* : RAPEUR 1,5mm / GRATER 1,5mm

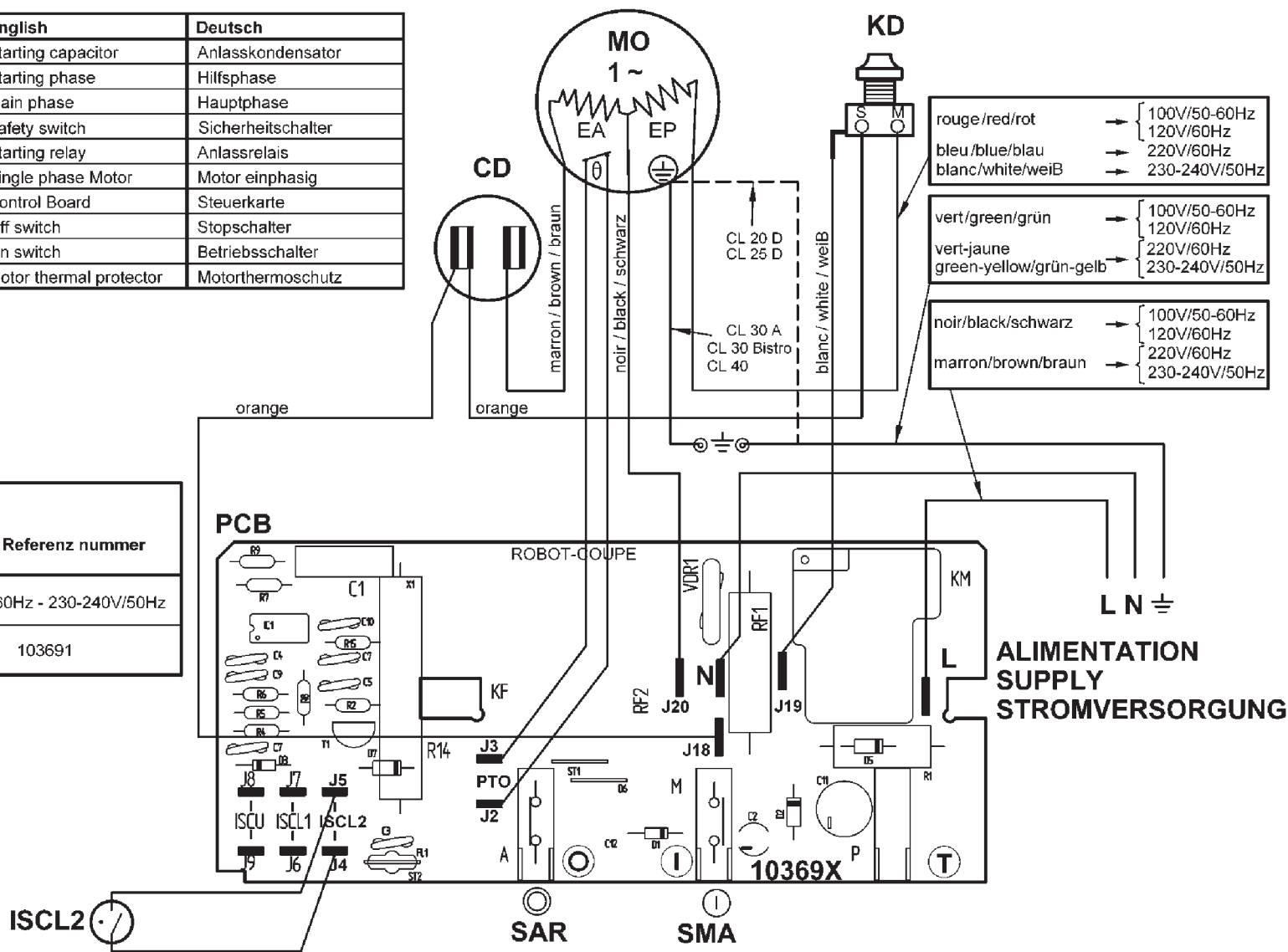
27 149\* : RAPEUR 2 mm / GRATER 2 mm

27 159\* : RAPEUR 3 mm / GRATER 3 mm

**CL 20 D - CL 25 D - CL 30 A - CL 30 Bistro - CL 40** 100V/50-60Hz - 120V/60Hz - 220V/60Hz - 230-240V/50Hz 1~  
 SCHEMA ELECTRIQUE                                  ELECTRIC DIAGRAM                                  ELEKTRISCHES SCHALTBILD

	Français	English	Deutsch
<b>CD</b>	Condensateur de démarrage	Starting capacitor	Anlasskondensator
<b>EA</b>	Phase auxiliaire	Starting phase	Hilfsphase
<b>EP</b>	Phase principale	Main phase	Hauptphase
<b>ISCL2</b>	Interrupteur sécurité	Safety switch	Sicherheitschalter
<b>KD</b>	Relais de démarrage	Starting relay	Anlassrelais
<b>MO</b>	Moteur monophasé	Single phase Motor	Motor einphasig
<b>PCB</b>	Carte de commande	Control Board	Steuerkarte
<b>SAR</b>	Bouton poussoir arrêt	Off switch	Stopschalter
<b>SMA</b>	Bouton poussoir marche	On switch	Betriebsschalter
θ	Protecteur thermique moteur	Motor thermal protector	Motorthermoschutz

<b>PCB</b>	
N° de référence / Part number / Referenznummer	
100V/50-60Hz - 120V/60Hz	220V/60Hz - 230-240V/50Hz
103690	103691





**robot coupe**®

**Head Office, French,  
Export and Marketing Department:**  
48, rue des Vignerons  
94305 Vincennes Cedex- France  
Tel.: 01 43 98 88 15 - Fax: 01 43 74 36 26  
Email: international@robot-coupe.com

**Delegación comercial en España:**  
Riera Figuera Major, 43  
08304 Mataró (Barcelona)  
Tel.: (93) 741 10 23 - Fax: (93) 741 12 73  
Email: robot-coupe@robot-coupe.e.telefonica.net

**Service Clients Belgique**  
26, Rue des Hayettes  
6540 Mont Sainte-Geneviève  
Tél. : (071) 59 32 62  
Fax : (071) 59 36 04  
Email : info@robot-coupe.be

**Robot-Coupe Italia srl**  
Via Stelloni Levante 24/a  
40012 Calderara di Reno (BO)  
Tel: 051 72 68 10 - Fax: 051 72 68 12  
Email: info@robot-coupe.it

[www.robot-coupe.com](http://www.robot-coupe.com)