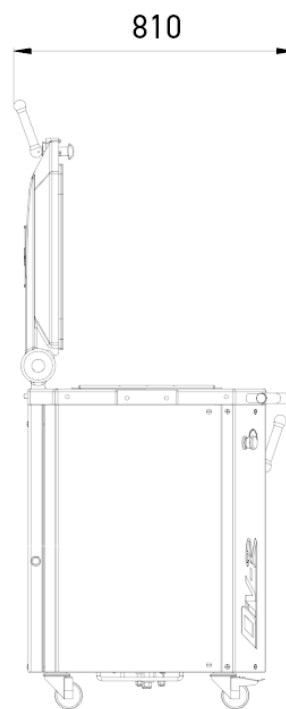
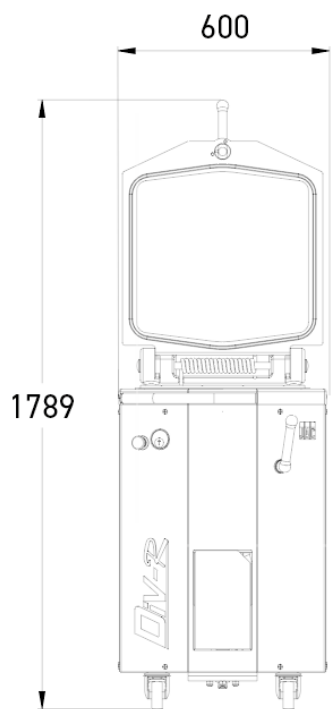


Гидравлические делители

DIV-R

- ✓ Увеличение производительности
- ✓ Упрощенная чистка
- ✓ Регулировка давления
- ✓ Бесшумная работа (-65 дБ)
- ✓ Отделка из нержавеющей стали





ХАРАКТЕРИСТИКИ

Размеры круглых кювет (Ø x В) в мм	464 x 125
Минимальный/максимальный вес тестозаготовок, г	100/900
Вместимость кювет, кг	18
Система, предотвращающая распыление муки	•
Автоматический подъем ножей для удобства очистки	•
Регулируемое давление	•
Сбор муки	•
Скоба для защиты	•
Мощность мотора, кВт	1,5
Масса нетто, кг	265

ВЫБЕРИТЕ ТЕХНИЧЕСКИЕ ХАРАКТЕРИСТИКИ

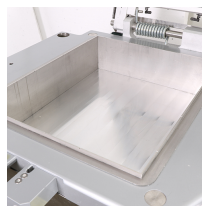
Электропитание	Однофазный 230 В (ДОПОЛНИТЕЛЬНАЯ СТОИМОСТЬ), 230 В, трехфазный ,400 В, трехфазный +N
Частота источника питания	50Hz,60Hz (ДОПОЛНИТЕЛЬНАЯ СТОИМОСТЬ)
Опции (ДОПОЛНИТЕЛЬНАЯ ПЛАТА)	Fullmatic

УНИКАЛЬНЫЕ СВОЙСТВА



Регулируемое давление

Предотвращает выделение газов, содержащихся в тесте.



Кювета из нержавеющей стали

Для оптимальной гигиены и удобного обслуживания.



Кювета и заточенные ножи из нержавеющей стали

С автоматическим подъемом заточенных ножей для удобного обслуживания.