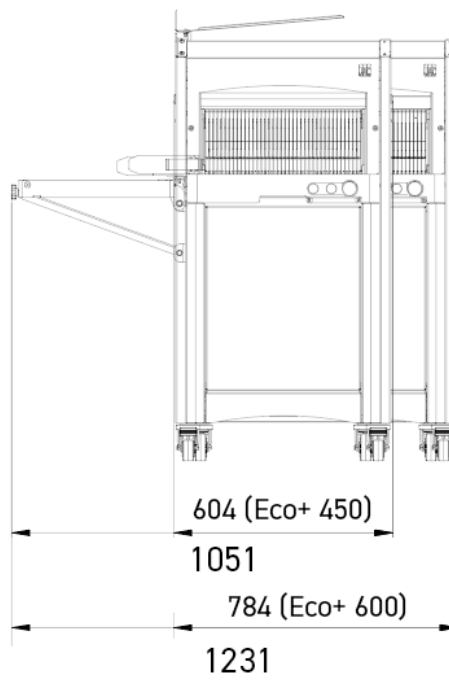
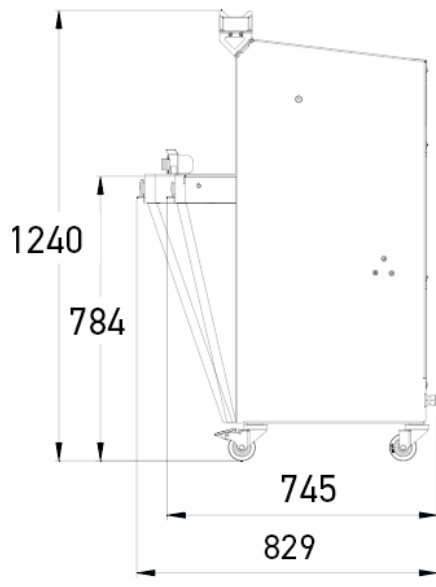


Хлеборезки для профессионалов

# ECO+

- ✓ Максимальная безопасность благодаря задней крышке, запускающей процесс нарезки
- ✓ Съемный и эргономичный бак для сбора крошек
- ✓ Цикл автоматической нарезки для простоты использования и оптимальной организации рабочего времени
- ✓ Благородные линии
- ✓ Бесшумная работа





## ХАРАКТЕРИСТИКИ

Максимальные размеры хлеба (ДхШхВ) в см	44 x 31 x 16
Мощность мотора в кВт	0,49
Вес нетто в кг	175
Тип ножа и размеры в мм	Сталь 13 x 0,5
Переключатель расширенного режима ISC	.

Finition



## ВЫБЕРИТЕ ТЕХНИЧЕСКИЕ ХАРАКТЕРИСТИКИ

Толщина ломтя в мм	11,12,13,14,15,16,17,18,Двойная толщина нарезки (ДОПОЛНИТЕЛЬНАЯ СТОИМОСТЬ)
Высота толкателя хлеба	Сверхнизкий (50 мм),Низкий (80 мм),Высокий (100 мм)
Электропитание	230 В однофазный ,230 В трехфазный ,400 В трехфазный

Опции (ДОПОЛНИТЕЛЬНАЯ ПЛАТА)	Усиленный мотор, Складная воздуходувка для открывания пакетов, Automode, Подъем на 4 см, Счетчик ежедневной наработки, Держатель для пакетов
------------------------------	--

## УНИКАЛЬНЫЕ СВОЙСТВА



### ISC® Переключатель расширенного режима

Intelligent Slicing Control (концепция интеллектуальной нарезки) (патент JAC) : Система автоматического контроля нарезки хлеба в зависимости от его консистенции. Позволяет одинаково хорошо нарезать воздушный,хрустящий или плотный хлеб. Переключатель расширенного режима ISC: Позволяет работать на малой, высокой или саморегулирующейся скорости.



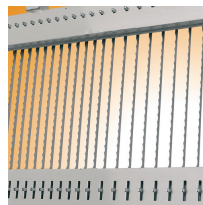
### Съемный бак для сбора крошек

Доступ к нему обеспечивается откидыванием передней дверцы при помощи гидроцилиндров. Емкость 18 л.



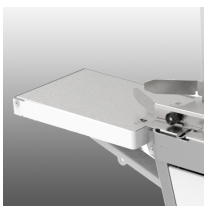
### JACflaps

Обеспечивает удерживание хлеба на выходе из хлеборезки для удобства извлечения.



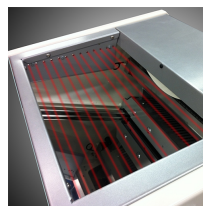
### Двойная толщина нарезки (Опция)

Позволяет получить две различные толщины нарезки на одной и той же машине.



### Складная воздуходувка для открывания пакетов (Опция)

Позволяет сэкономить время при упаковке.



### Automode (Опция)

Цикл автоматической нарезки для оптимальной организации рабочего времени Расширенный доступ с сохранением оптимальной степени безопасности (Патент JAC). Обеспечение максимального КПД при минимальном количестве действий.