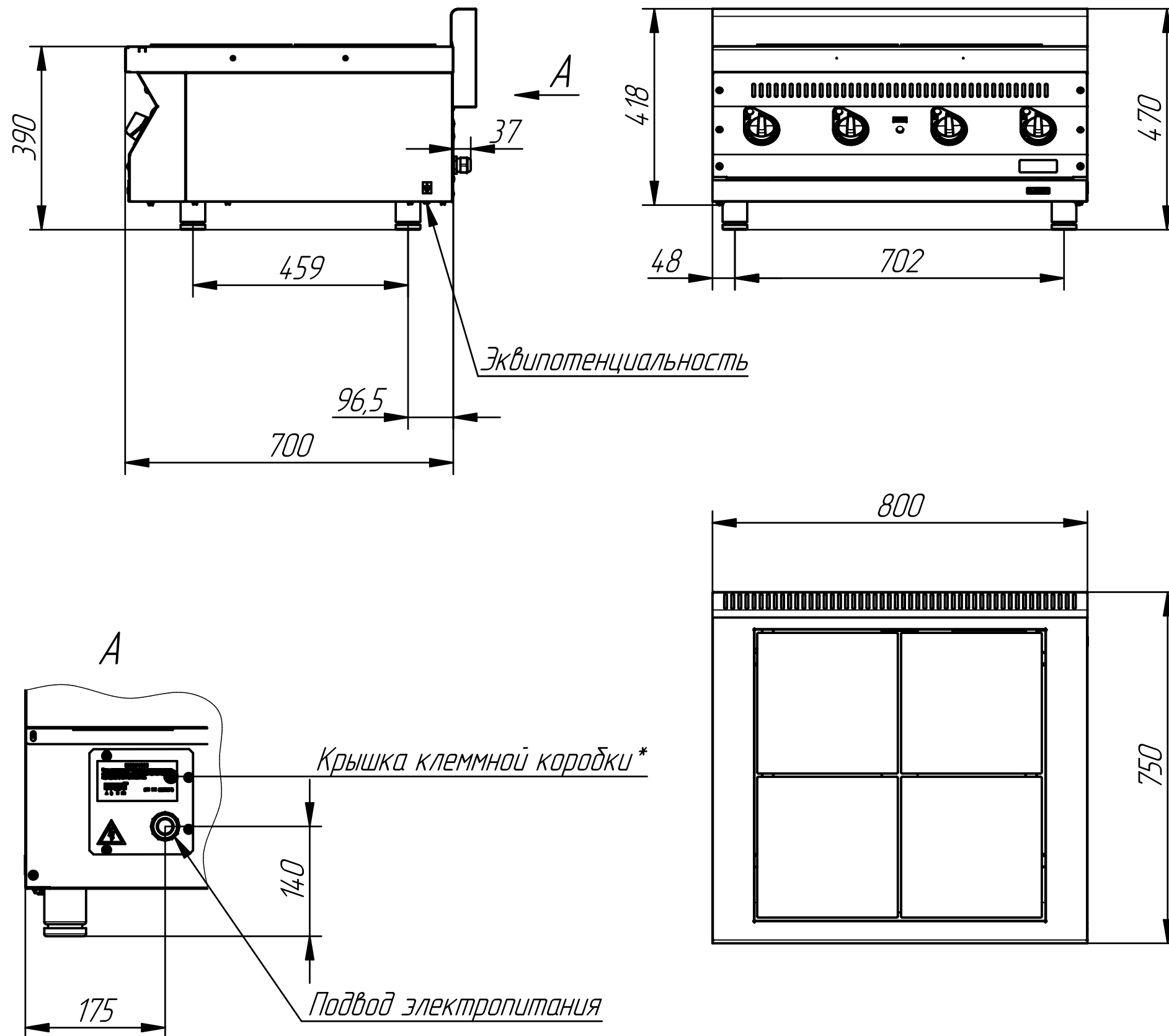


# ПЛИТА ЭЛЕКТРИЧЕСКАЯ 4-Х КОНФОРОЧНАЯ ЭПК-47Н



Плита электрическая кухонная настольная предназначена для приготовления первых, вторых и третьих блюд в наплитной посуде. Чугунные конфорки в качестве нагревательных элементов оснащены тремя ТЭНами, что обеспечивает быстрый и равномерный нагрев, а также гарантирует долгий срок эксплуатации конфорок. Семипозиционные пакетные переключатели позволяют производить плавную регулировку мощности конфорки. Площадь конфорки – 0,36 кв.м. Устанавливается на нижний модуль МН-03 или стол. Плита имеет регулируемые по высоте ножки

п/п	Наименование параметра	Величина
1	Номинальная потребляемая мощность, кВт	11,2
2	Номинальное напряжение, В	400
3	Максимальная температура конфорок, С	480
4	Время разогрева конфорки до тах темпер;мин.	25
5	Потребляемая мощность конфорки, кВт	2,8
6	Масса, кг	62

\*Снять для подключения шнура электропитания