

**РУКОВОДСТВО ПОЛЬЗОВАТЕЛЯ
МАКАРОНОВАРКА VORTMAX, ГАЗОВАЯ**

SGP 74, SGP 78, SGP 94, SGP 98



Manufacturer: MUTAŞ ENDÜSTRİYEL MUTFAK SANAYİ TİCARET ANONİM ŞİRKETİ Address:
Plevne Cad. No:40 Gülveren / ANKARA

ВВЕДЕНИЕ

Уважаемые покупатели!

- Чтобы получить максимальную выгоду от использования наших устройств, соответствующих международным стандартам, мы настоятельно рекомендуем вам ознакомиться с руководством пользователя и ознакомить с ним ваших пользователей для длительного и непрерывного использования.
- Это руководство содержит важную информацию о безопасной установке, использовании и техническом обслуживании оборудования, а также необходимые замечания для наиболее эффективного использования вашего оборудования.
- Храните это руководство в легкодоступном и безопасном месте, чтобы при необходимости им можно было воспользоваться.
- Это оборудование предназначено для нагрева и приготовления пищевых продуктов. Никакие химические или жидкие вещества или аналогичные им вещества, которые могут контактировать с пищевыми продуктами, нельзя использовать для какой-либо термической обработки, которая может нанести вред здоровью.
- Производитель не несет ответственности за какой-либо ущерб, причиненный в результате неправильного использования оборудования людям, окружающей среде или другим материалам в результате перевода или печати данной брошюры.

СОДЕРЖАНИЕ

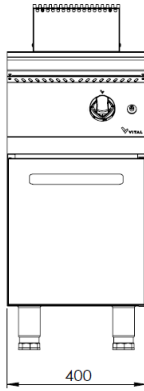
ВВЕДЕНИЕ.....	2
СОДЕРЖАНИЕ.....	3
МЕРЫ БЕЗОПАСНОСТИ.....	4
ТЕХНИЧЕСКИЕ ХАРАКТЕРИСТИКИ.....	5
ПЕРЕВОЗКА, РАЗМЕЩЕНИЕ И ПОДГОТОВКА К ПОДКЛЮЧЕНИЮ.....	7
ПОДКЛЮЧЕНИЕ ГАЗА.....	8
ПОДКЛЮЧЕНИЕ К ЭЛЕКТРИЧЕСКОЙ СЕТИ.....	9
ЭКСПЛУАТАЦИЯ.....	10
1-) Включение.....	11
2-) Выключение.....	11
ЧИСТКА.....	11
ТЕХНИЧЕСКОЕ ОБСЛУЖИВАНИЕ ПОИСК НЕИСПРАВНОСТЕЙ.....	12
Поиск и устранение неисправностей.....	12
ГАРАНТИЯ.....	13
Условия отказа от гарантии.....	14
УПОЛНОМОЧЕННЫЙ СЕРВИСНЫЙ ЦЕНТР.....	15
Информация для обращения в сервисный центр.....	15

МЕРЫ БЕЗОПАСНОСТИ

- Не ставьте оборудование под прямые солнечные лучи.
- Вблизи оборудования не следует хранить никакие легковоспламеняющиеся твердые вещества или жидкости, такие как спирт и его производные, продукты нефтехимии, древесно-пластмассовые материалы, шторы, одежду и т. д.
- Данное оборудование должно быть установлено в соответствии с действующими правилами и использоваться только в хорошо проветриваемом помещении.
- Перед установкой и использованием оборудования необходимо прочитать и понять эти инструкции.
- Это оборудование предназначено для профессионального использования только обученным персоналом.
- Вскрывать оборудование можно только в присутствии производителя или персонала уполномоченного сервисного центра.
- Нельзя использовать оборудование или его компоненты в любых других целях.
- Это оборудование нельзя использовать как нагреватель ни в каких целях, кроме нагрева и приготовления пищи.
- Это оборудование нельзя оставлять без присмотра, пока оно включено.
- Для защиты рук от ожога необходимо использовать перчатки, совместимые с пищевыми продуктами.
- В случае пожара или возгорания в месте установки отключите защитный выключатель на соединении с электрической системой здания, а затем воспользуйтесь огнетушителем. Категорически запрещается использовать воду, это только ускорит распространение огня.
- Монтаж и техническое обслуживание должен выполнять квалифицированный персонал, уполномоченный производителем. Неправильная установка, техническое обслуживание и ремонт могут привести к опасности для пользователя, за которую производитель ответственности не несет.

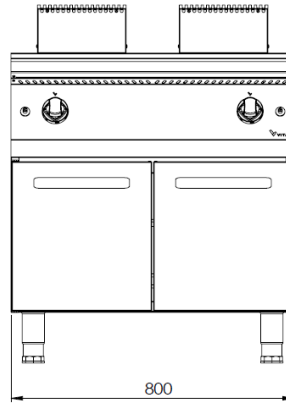
ТЕХНИЧЕСКИЕ ХАРАКТЕРИСТИКИ

КОД ИЗДЕЛИЯ			SGP 74	SGP 78	SGP 94	SGP 98		
РАЗМЕРЫ (мм)	A	ШИРИНА	400	800	400	800		
	B	ГЛУБИНА	730	730	900	900		
	C	ВЫСОТА	850	850	850	850		
ПОДКЛЮЧЕНИЕ ГАЗА			G-20 (природный газ)	3/4"	3/4"	3/4"		
			G-30 (сжиженный газ)	3/4"	3/4"	3/4"		
ГАЗОПОТРЕБЛЕНИЕ			G-20 (природный газ)	МАКСИМУМ	1,058 м ³ /ч	2,117 м ³ /ч	1,588 м ³ /ч	3,175 м ³ /ч
				МИНИМУМ	0,556 м ³ /ч	1,111 м ³ /ч	0,833 м ³ /ч	1,667 м ³ /ч
			G-30 (сжиженный газ)	МАКСИМУМ	0,789 кг/ч	1,577 кг/ч	1,183 кг/ч	2,366 кг/ч
				МИНИМУМ	0,414 кг/ч	0,828 кг/ч	0,621 кг/ч	1,242 кг/ч
СТРАНА AL, BG, CY, CZ, DK, EE, FI, GR, HR, IT, LT, LV, MK, NO, RO, SE, SK, SI, TR	ДАВЛЕНИЕ ГАЗА	НОМИНАЛЬНОЕ	G-20 (природный газ)	20 мбар	20 мбар	20 мбар	20 мбар	
			G-30 (сжиженный газ)	30 мбар	30 мбар	30 мбар	30 мбар	
		МАКСИМУМ	G-20 (природный газ)	25 мбар	25 мбар	25 мбар	25 мбар	
			G-30 (сжиженный газ)	35 мбар	35 мбар	35 мбар	35 мбар	
		МИНИМУМ	G-20 (природный газ)	17 мбар	17 мбар	17 мбар	17 мбар	
			G-30 (сжиженный газ)	25 мбар	25 мбар	25 мбар	25 мбар	
	ФОРСУНКА		G-20 (природный газ)	1,80 мм	1,80 мм	2,50 мм	2,50 мм	
			G-30 (сжиженный газ)	1,10 мм	1,10 мм	1,60 мм	1,60 мм	
КАТЕГОРИЯ ГАЗА			II ₂ HЗВ/P					
ОБЩАЯ ТЕПЛОЕМКОСТЬ ($\sum Q_N$)			10 кВт	20 кВт	15 кВт	30 кВт		
ЭЛЕКТРИЧЕСКИЙ РАЗЪЕМ			220-230 В ~ 1N PE 50 Гц					
ОБЪЕМ			13	13+13	25	25+25		
ВЕС			кг	кг	кг	кг		



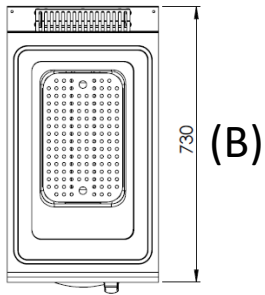
(A)

SGP 74, SGP 94



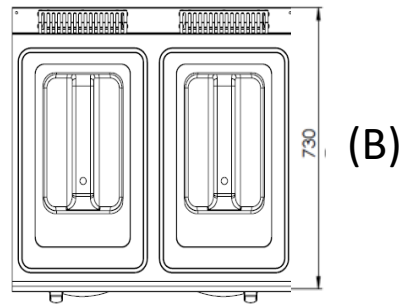
(A)

SGP 78, SGP 98



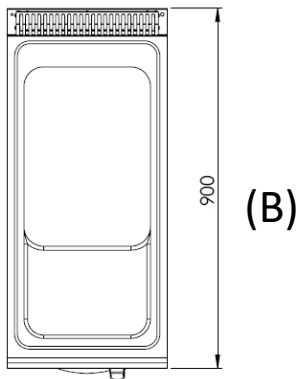
(B)

SGP 74



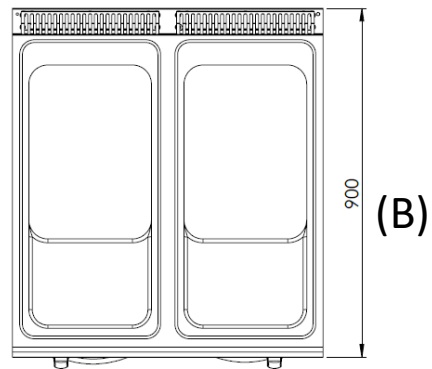
(B)

SGP 98



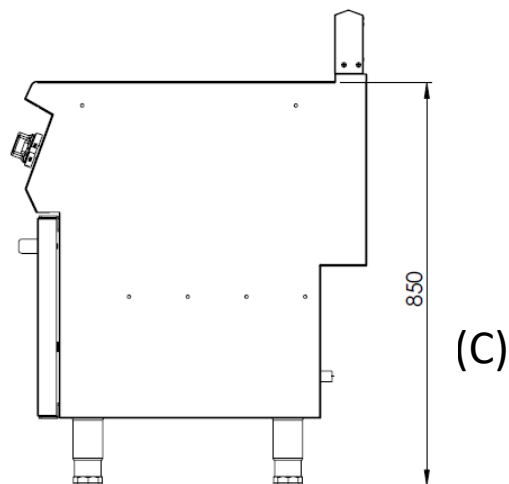
(B)

SGP 94



(B)

SGP 98



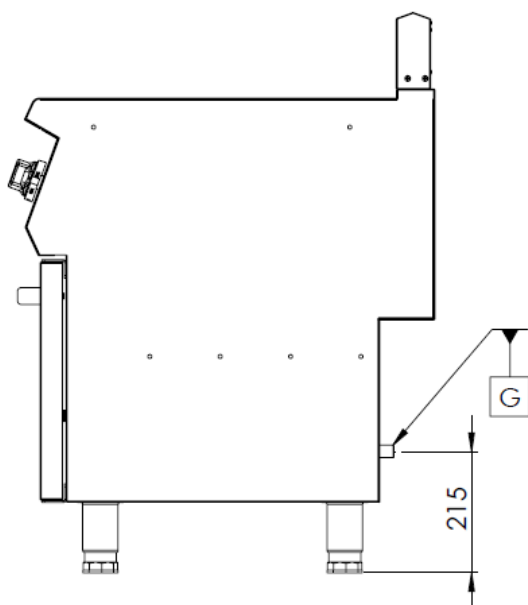
(C)

SGP 74, SGP 78, SGP 94, SGP 98

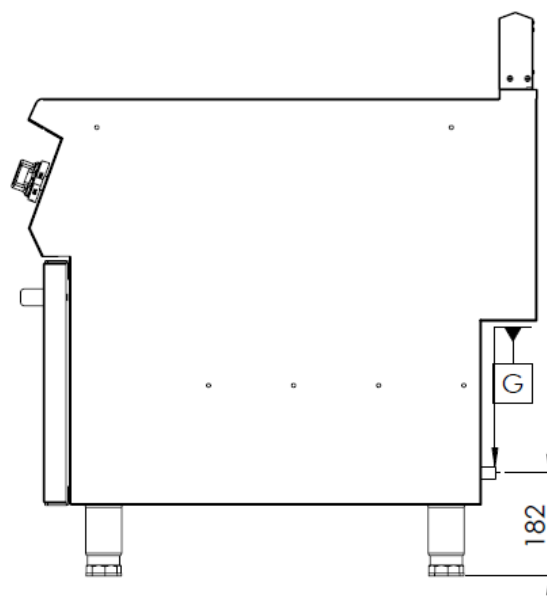
ПЕРЕВОЗКА, РАЗМЕЩЕНИЕ И ПОДГОТОВКА К ПОДКЛЮЧЕНИЮ

- Не наклоняйте устройство во время транспортировки, переносите его вертикально.
- Чтобы избежать любых повреждений, используйте подходящее транспортное средство.
- Не толкайте и не тяните устройство по полу.
- При транспортировке вилочной тележкой или погрузчиком следите за тем, чтобы не повредить устройство.
- Принесите устройство вместе с упаковкой на место установки.
- Установите его под вентиляционной системой, чтобы удалять все неприятные запахи, которые возникают во время приготовления пищи.
- Для вентиляции рекомендуется установить над устройством, не перекрывая выход дымохода, вытяжку подходящего размера.
- Если устройство установлено рядом со стеной, перегородкой, кухонной мебелью и т. д., проверьте, что они изготовлены из негорючего материала или с подходящим теплоизоляционным покрытием с зазором в 10 см, в противном случае - с зазором в 30 см.
- Никогда не кладите на устройство горючие материалы.
- Перед первым использованием полностью очистите прибор. Можно использовать мыльную воду.
- Воздух в помещении и системе вентиляции устройства должен быть в диапазоне от 10°C до 40°C и иметь уровень влажности не выше 80%.
- Устройство должно быть установлено в соответствии с инструкциями.
- Необходимо аккуратно снять защитную пленку с поверхности устройства.
- Рядом с устройством должен быть разъем подключения к газовой сети, соответствующий требуемым техническим характеристикам.

ПОДКЛЮЧЕНИЕ ГАЗА



SGP 74, SGP 78



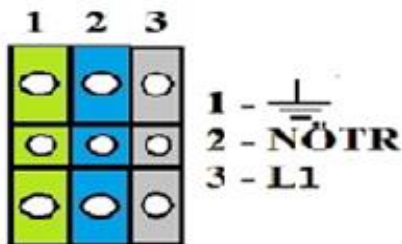
SGP 94, SGP 98

G = ПОДКЛЮЧЕНИЕ ГАЗА

- Подключение газа должно быть выполнено согласно информации в паспортной табличке.
- Давление должно соответствовать типу газа, как указано в технических характеристиках, и отрегулировано с помощью редуктора давления соответствующего номинала.
- Перед отверстием подачи газа в устройство необходимо установить надлежащий газовый клапан по стандарту EN 331.
- Газовое соединение выполняется согласно стандарту EN 14800, металлическим шлангом длиной не более 120 см.
- Для проверки на утечку газа используйте мыльную воду или газовый детектор. Если обнаружена утечка (надуетя пузырь на пене или прозвучит сигнал детектора), не используйте огонь и обратитесь к продавцу.
- Если устройство подключено к газовой установке, входное отверстие газа не должно снижать скорость потока газа.

ПОДКЛЮЧЕНИЕ К ЭЛЕКТРИЧЕСКОЙ СЕТИ

- Проверьте в разделе технических характеристик, какой кабель подходит для электрического подключения устройства.
- Цепь электропитания должна быть выполнена специалистом. Перед установкой, проверьте, что место установки отвечает требованиям. Категорически запрещается использовать устройство без заземления.
- Электрическое напряжение должно быть стабильным для надлежащей работы устройства. Если неисправность устройства вызвана напряжением, то такая замена деталей считается негарантийной. Определение неисправности основано на заявлении в сервисный центр.
- Чтобы не допустить короткое замыкание и перенапряжение устройства, устройство должно быть обеспечено надлежащим предохранителем-автоматом.



- 1 — заземление
- 2 — нейтраль
- 3 — фаза 1

ЭКСПЛУАТАЦИЯ

- Это оборудование предназначено для профессионального использования только обученным персоналом.
- Используйте устройство только по назначению.
- Не используйте устройство, если в баке нет воды.
- Не загружайте устройство сверх объема, указанного в технических характеристиках.

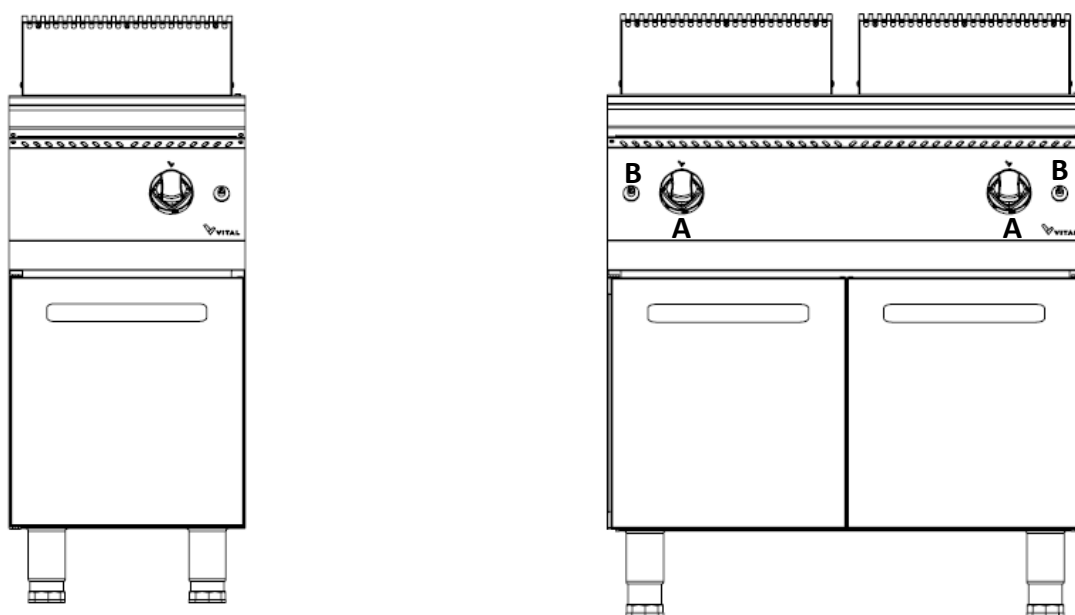


Рис. 1. ПАНЕЛЬ УПРАВЛЕНИЯ

A	Ручка термостата
B	Индикатор термостата

1-) Включение

- Откройте газовый кран перед устройством.
- Поверните ручку регулировки газа в положение поджига.
- Загорится вспомогательная горелка. Через смотровое окно проверьте, что огонь постоянно горит.
- Если вспомогательная горелка горит непрерывно, поверните ручку регулировки газа в положение пламени.
- Поверните ручку термостат на отметку нужной температуры.

2-) Выключение

- Чтобы выключить горелку, поверните регулировочную ручку в положение «выключено».
- Выключите горелку ручкой регулировки.
- Чтобы избежать утечки газа, закрывайте кран подачи газа к устройству, когда оно не используется.

ЧИСТКА

- Не мойте устройство водой под высоким давлением.
- Перед чисткой перекройте подачу газа к устройству.
- После каждой операции протирайте устройство тканью, смоченной в теплой мыльной воде.
- Не используйте абразивные моющие средства или проволочные щетки при чистке поверхности устройства.

ТЕХНИЧЕСКОЕ ОБСЛУЖИВАНИЕ ПОИСК НЕИСПРАВНОСТЕЙ

- Техническое обслуживание и устранение неисправностей устройства должны выполняться уполномоченным персоналом или персоналом, назначенным производителем.
- Все подключения и ремонт должны выполняться уполномоченными сервисными центрами, в противном случае гарантия на ваше устройство будет аннулирована.

Поиск и устранение неисправностей

НЕПОЛАДКА	УСТРАНЕНИЕ
Горелки не поджигаются.	Откройте газовый кран сети или газового баллона.
Горелки горят слабо.	Проверьте совместимость поставляемого типа и давления газа с требованиями в паспортной табличке на устройстве. Если они не совместимы, обратитесь в <u>УПОЛНОМОЧЕННЫЙ СЕРВИСНЫЙ ЦЕНТР.</u>
Горелки горят непостоянно.	Возникла неполадка на штуцере пламегасителя. Обратитесь в <u>УПОЛНОМОЧЕННЫЙ СЕРВИСНЫЙ ЦЕНТР.</u>
После подключения неполадок нагрева не было. Неполадка нагрева возникла позже.	Проверьте совместимость поставляемого типа и давления газа с требованиями в паспортной табличке на устройстве. Эту задачу должен выполнить квалифицированный газовый специалист. Если подключенный тип и давление газа не совместимы с указанными в паспортной табличке на устройстве, обратитесь в <u>УПОЛНОМОЧЕННЫЙ СЕРВИСНЫЙ ЦЕНТР.</u>
Рядом с устройством чувствуется запах газа или пищит датчик газа.	Закройте газовый кран и немедленно обратитесь в <u>УПОЛНОМОЧЕННЫЙ СЕРВИСНЫЙ ЦЕНТР.</u>

ГАРАНТИЯ

- В соответствии с законом о правах потребителей и коммерческим законодательством министерства промышленности, за исключением особых случаев соглашения, на промышленную продукцию, продаваемую нашей компанией, предоставляется гарантия сроком на один (1) год, и этот период начинается с даты поставки продукта.
- Гарантия распространяется на все компоненты устройства, в отношении конструкционных дефектов или дефектов изготовления, устранения проблем или неисправностей устройства, вызванных ошибками изготовления и установки, замены деталей, не подлежащих ремонту, или починки отремонтированных деталей, которые могут быть использованы повторно. Сюда также входит ремонт или замена компонентов авторизованным персоналом или оплата труда в связи с неисправностью по гарантии.
- Для того чтобы условия гарантии были действительными, техническое обслуживание компонентов, закрепленных на устройстве, техническое обслуживание изделия, как указано в руководстве пользователя, должно проводиться ежегодно и ежемесячно, а информационная форма должна храниться после технического обслуживания и предоставляться при необходимости.
- Для предъявления претензий по гарантии на запчасти необходимо предъявить документ о замене компонента.
- Для продления гарантийного срока уполномоченный сервисный центр должен проводить платное периодическое техническое обслуживание, а информационная форма должна храниться для предъявления при необходимости.
- В случае возникновения каких-либо неисправностей в течение гарантийного срока к гарантийному сроку добавляется время, затраченное на ремонт устройства. Ремонт может длиться не более 30 (тридцати) дней. Этот период начинается, когда устройство находится на станции технического обслуживания. В случае отсутствия этой станции период начинается с момента уведомления производителя или импортера продавцом продукции.
- В соответствии с положениями основ применения гарантийных документов, опубликованными Министерством промышленности,

гарантийным документом на промышленную продукцию являются счета-фактуры на покупку.

- В случае возникновения каких-либо неисправностей, связанных как с материалом, так и с качеством изготовления, или неисправностей при сборке в течение гарантийного срока, необходимая замена и ремонт будут произведены нашим уполномоченным персоналом бесплатно.

Условия отказа от гарантии

- Если продукт используется не по назначению, стандартам или сверх мощности, которые были указаны производителем.
- В случае неправильного расположения продукта, длительного использования и нездоровой условий (например, требуется вентиляция), неподходящего пола или плоской платформы, отсутствия необходимого давления газа.
- Если изделие использовалось не так, как описано в руководстве по эксплуатации.
- Если неисправность вызвана неудобным, неправильным или неосторожным использованием.
- Если установлены специальные инструменты и оборудование или техническое обслуживание и ремонт производятся любым другим лицом, кроме уполномоченного.
- Если при запросе услуги не предоставлены документы для запуска установки или счета-фактуры на покупку продукта.
- Если информация в документах по установке, запуску или техническому обслуживанию была уничтожена или изменена.
- Если платное ежегодное или предусмотренное договором периодическое техническое обслуживание изделия уполномоченным персоналом не было выполнено вовремя.
- Если использовались неоригинальные запасные части.
- Уведомления наших уполномоченных сервисных служб в течение гарантийного срока о неисправностях, которые невозможно было устранить, приведут к отложенному прекращению действия гарантии только в отношении этой конкретной неисправности. В этом случае уполномоченная сервисная служба сообщит о компенсации или

отсутствии устранения неполадок, и расширенный гарантийный срок в любом случае закончится через 3 месяца.

- Детали, которые со временем могут подвергнуться истиранию, такие как молдинги, газовые горелки, крышки, регулировочные ручки, термопары держателей пламени и т.д. будут отремонтированы или заменены за отдельную плату.
- Повреждения, вызванные неоправданной потерей времени, вредным воздействием, потерей дохода или перевозкой изделия из неисправного места в другое.
- Неисправности изделия из-за плохого ухода не покрываются гарантией.
- Методы, которым следует следовать при обнаружении и устранении неисправностей, полностью определяются руководством технической службы MUTAŞ, и за основу для определения неисправности берется суть обслуживания.

УПОЛНОМОЧЕННЫЙ СЕРВИСНЫЙ ЦЕНТР

Информация для обращения в сервисный центр

- Модель и серийный номер вашего устройства записаны в табличке «Технические данные», закрепленной на самом устройстве.
- Выберите технические данные модели, которая указана в этой табличке.

ДЛЯ ЗАПОЛНЕНИЯ УПОЛНОМОЧЕННЫМ СЕРВИСНЫМ ЦЕНТРОМ!

КОМПАНИЯ :

ОБОРУДОВАНИЕ :

МОДЕЛЬ :

СЕРИЙНЫЙ НОМЕР :

ДАТА ПРОИЗВОДСТВА :

ПЕЧАТЬ И ПОДПИСЬ СЕРВИСА :

СОТРУДНИК СЕРВИСА :

КОНТАКТЫ

ТЕЛ.

ФАКС

ЭЛ. ПОЧТА