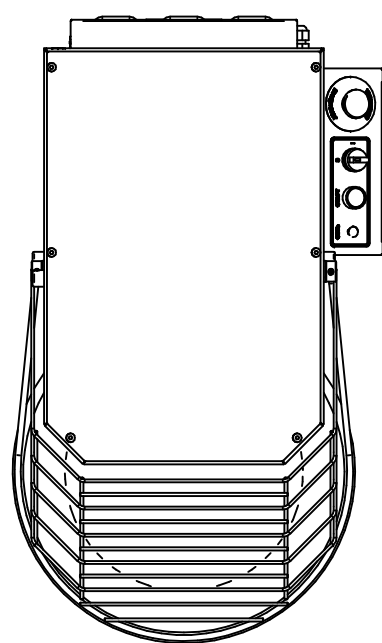
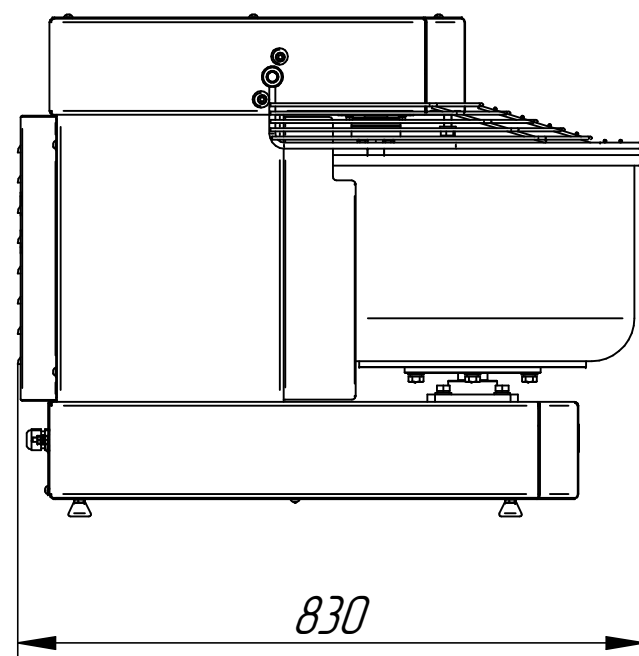
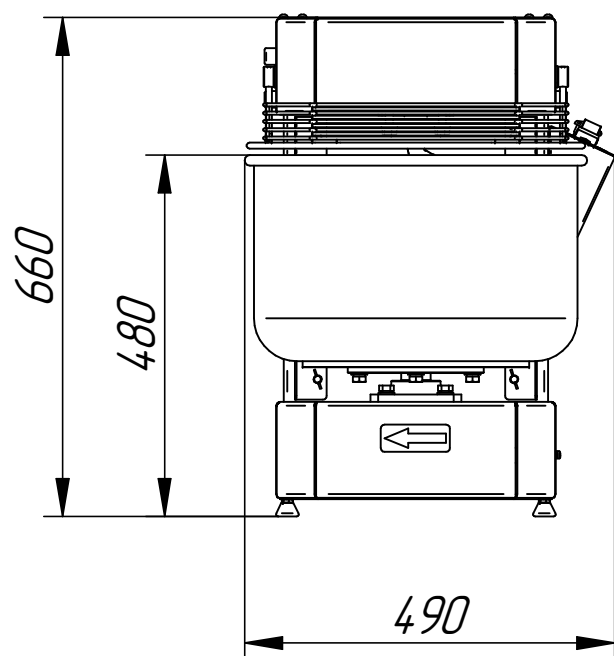


# Машины тестомесильные ТМС-30НН-1Ц и ТМС-30НН-2Ц (спирального типа)



## Основные технические характеристики

Наименование параметра		Величина параметра для машины	
		ТМС-30НН-1Ц	ТМС-30НН-2Ц
Код изделия		19538	18850
Номинальная потребляемая мощность, кВт	1 скорость	1,6	1,1
	2 скорость	-	1,8
Номинальное напряжение, В		400	
Род тока		3N/PE	
Количество скоростей		1	2
Вместимость дежи, л		30	
Норма загрузки ингредиентов, кг, не более	для дрожжевого теста	18	
	для крутого теста	6	
Продолжительность замеса одной порции теста, мин		8-12	
Производительность, кг/час, не более		90*	110*
Тип дежи		несъемная	
Траверса		неподъемная	
Тип привода		ременно-цепной	
Масса, кг, не более		103	106

\* указана теоретическая производительность для дрожжевого теста.

**Машины тестомесильные спирального типа ТМС-30НН-1Ц и ТМС-30НН-2Ц** предназначены для замеса любого вида теста в хлебопекарных производствах и на предприятиях общественного питания.

Управление работой машин осуществляется с электромеханической панели. Замес теста производится в ручном режиме.

Скругленные внутренние углы дежи облегчают гигиеническую уборку машин.

Металлические детали машин, контактирующие с продуктом (спираль, дежа, нож), изготовлены из нержавеющей стали марки AISI 304.

Машины имеют регулируемые по высоте ножки.

Машины могут быть дополнительно оснащены таймером по желанию заказчика.