

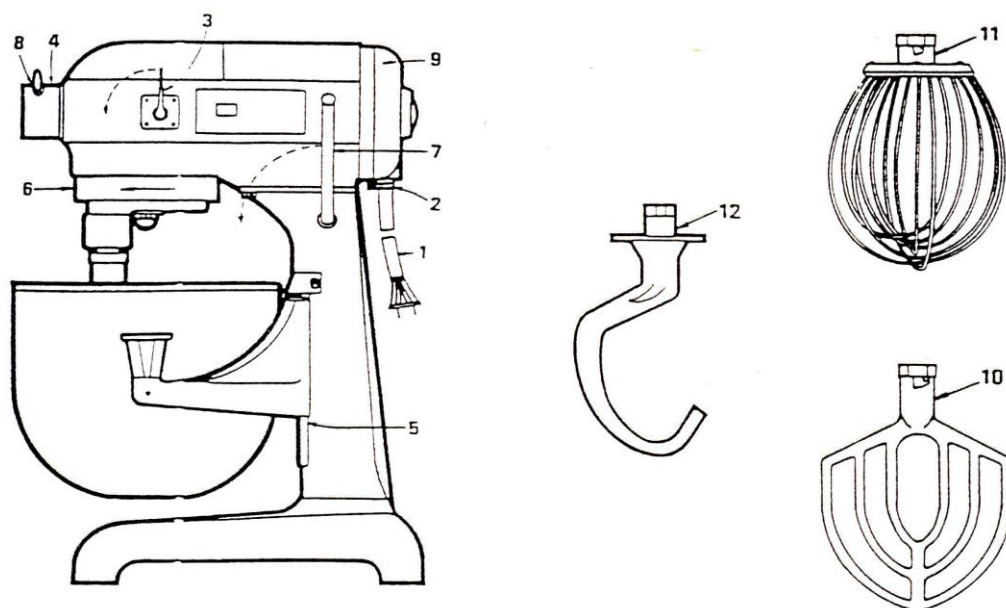
**SINMAG**

## **Планетарные миксеры SM-100, SM-200**



**ИНСТРУКЦИИ**

## ИНСТРУКЦИИ ПО МОНТАЖУ И ОБСЛУЖИВАНИЮ МИКСЕРОВ МОДЕЛЕЙ SM-100, SM-200.



### Установка

Если электрические шнуры и штепсельные вилки не использованы в этой машине, то подключение электричества должно осуществляться квалифицированным рабочим, который будет соблюдать все требования безопасности и национальные нормы - требования к электроснабжению.

До подвода электричества **ПРОВЕРЬТЕ СПЕЦИФИКАЦИЮ НА ФИРМЕННОЙ ТАБЛИЧКЕ, ЧТОБЫ УБЕДИТЬСЯ, ЧТО ОНИ СООТВЕТСТВУЮТ ВАШИМ ВОЗМОЖНОСТЯМ ЭЛЕКТРООБСЛУЖИВАНИЯ.**

Штепсельная вилка и шнур (1) являются стандартным оборудованием для миксеров (предположительно, для трехфазных). Штепсельная розетка (2) снабжена 1/2 дюймовой изоляцией, которая, по желанию, может устанавливаться.

Многофазный двигатель позволяет осуществить планетарное вращение в направлении стрелки на рисунке.

Установите ручной переключатель (3) на желаемую скорость и включите двигатель.

### Смазка

В двигателе (9) имеются подшипники со смазывающим веществом, которые требуют некоторого внимания. Зубчатая передача снабжена смазочным веществом, которого должно хватить на несколько лет. Для смазки предусмотрена маленькая масленка (4). Смазку надо осуществлять в установленном месте и использовать для смазки 1-2 капли. Смазка скользящих направляющих чаш (5) осуществляется время от времени небольшим количеством масла или смазывающего вещества кончиком пальца.

Полированная манжета (6) гарантирует защиту от попадания смазки, которая во время работы могла бы капать в чашу из планетарной передачи. Отодвигайте манжету (строго вниз) для ежемесячной ее чистки.

### **Контроль скорости**

Для изменения скорости сначала выключите двигатель, а затем установите ручной переключатель (3) на желаемую скорость. На рисунке переключатель установлен в положение «3», т.е. на самую высокую скорость.

Используйте третью скорость для легкой, непродолжительной работы, такой как взбивание крема, яиц и жидкого теста.

Первая или медленная скорость используется для тяжелых смесей, например, тесто для сдобы и т.п. Большинство процессов перемешивания начинается на первой скорости, которая меняется на более высокую в процессе работы.

### **Опускание и поднятие чаши**

Для опускания чаши потяните рукоятку поднятия - опускания чаши (7) вперед. Опускание чаши необходимо при смене месильных органов и для более удобной дозировки компонентов смеси. Для поднятия чаши потяните рукоятку немного выше вертикального центра до упора. Для картофельного пюре, масляного крема вначале работы чаша должна быть в нижнем положении и медленно подниматься до рабочего положения при вращающемся месильном органе.

### **Насадки**

При смене месильных органов чаша должна быть в нижнем положении. Потяните насадку вверх по оси и поворачивайте ее пока штырь на оси насадки не достигнет L-образного отверстия. В комплекте имеются разные виды насадок, каждая из которых используется для определенного вида работы.

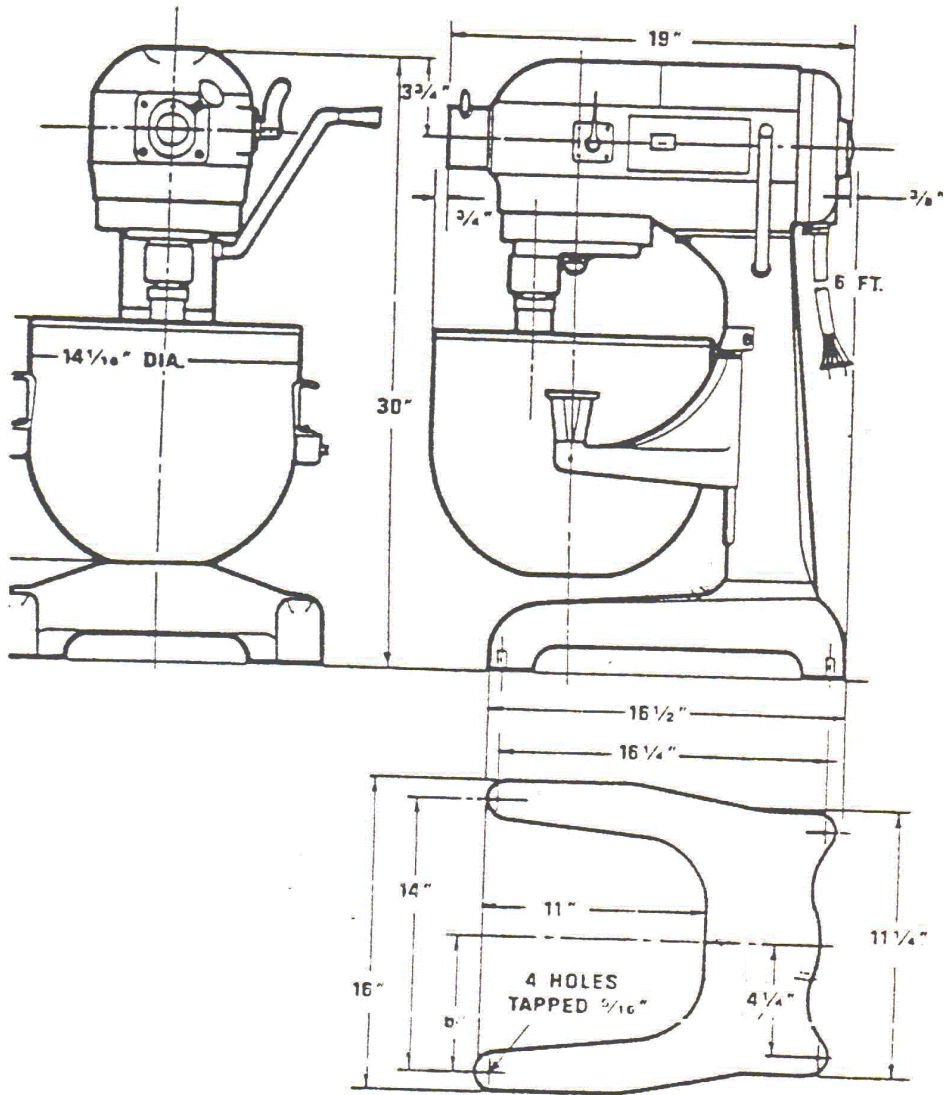
- (10) Лопатка обычно используется для легкого жидкого теста (теста для тортов).
- (11) Венчик - лучшая насадка для взбивания кремов и яиц.
- (12) Крюк (спираль) обычно используется для хлебного теста.

### **Переключение скорости**

Переключение скоростей осуществляется ручным переключателем (3) миксера.

### **ВНИМАНИЕ!**

**Всегда выключайте двигатель машины при смене скоростей или приспособлений.**



№	Инвентарный номер	Название	Кол-во
1	MX-7001	Винт	2
2	MX-7002	Крышка коробки передач	1
3	MX-7003	Стопорная гайка	1
4	MX-7004	Удерживающий колпачок	1
5	MX-7005	Сдвоенная поддержка	1
6	MX-7006	Суппорт вала передачи	1
7	MX-7007	Верхняя прокладка	1
8	MX-7008	Зубчатое колесо	1
9	MX-7009	Стальной шарик	10
10	MX-7010	Зубчатое колесо- низкоскоростное (46Т)	1
11	MX-7011	Зубчатое колесо- коническое (46Т)	1
12	MX-7012	Зажимное устройство зубчатой передачи	1
13	MX-7013	Подшипник - зажимное устройство зубча-	1
14	MX-7014	Втулка	1
15	MX-7015	Подшипник - зажимное устройство зубча- той передачи	1
16	MX-7016	Зажимное устройство зубчатой передачи	1
17	MX-7017	Нижняя прокладка	1
18	MX-7018	Вал центральный	1
19	MX-7019	Шарикоподшипник #6205	1
20	MX-7020	Сальник	1
21	MX-7021	Прокладка подшипника	1
22	MX-7022	Стопорная гайка	1
23	MX-7023	Червячный винт	1
24	MX-7024	Пружина-амортизатор	1
25	MX-7025	Вал двигателя	1
26	MX-7026	Катушка двигателя	1
27	MX-7027	Нагрузка	1
28	MX-7028	Крышка трансмиссии	1
29	MX-7029	Стартер двигателя	1
30	MX-7030	Прокладка стартера двигателя	1
31	MX-7031	Корпус двигателя	1
32	MX-7032	Скоба переключателя	1
33	MX-7033	Направляющий стержень переключателя	1
34	MX-7034	Плунжер скобы переключателя	1
35	MX-7035	Пружина скобы переключателя	1
36	MX-7036	Держатель пружины (скоба переключате- ля)	1
37	MX-7037	Удерживающая гайка	1
38	MX-7038	Удерживающая шайба	1
39	MX-7039	Шарикоподшипник #6201	1
40	MX-7040	Вал червячной передачи	1
41	MX-7041	Колесо червячной передачи	1
42	MX-7042	Поддерживающее кольцо	1
43	MX-7043	Шарикоподшипник #6201	1
44	MX-7044	Удерживающая гайка	1
45	MX-7045	Шарикоподшипник #6201	1
46	MX-7046	Вал передачи	1
47	MX-7047	Зубчатое колесо (32 Т)	1

48	MX-7048	Нижняя прокладка	1
49	MX-7049	Зубчатое колесо (23 Т)	1
50	MX-7050	Поддерживающее кольцо	1
51	MX-7051	Шарикоподшипник #6201	1
52	MX-7052	Корпус передачи	1
53	MX-7053	Кулачок переключателя	1
54	MX-7054	Пластина-указатель переключателя	1
55	MX-7055	Ручной переключатель	1
56	MX-7056	Специальная гайка	1
57	MX-7057	Шестерня насадки	1
58	MX-7058	Шарикоподшипник #6203	1
59	MX-7059	Коническое колесо зубчатой передачи	1
60	MX-7060	Опорная шайба	1
61	MX-7061	Винт	1
62	MX-7062	Втулка для подсоединений	1
63	MX-7063	Пробка	1
64	MX-7064	Элемент с внутренним зубчатым зацепле-	1
65	MX-7065	Эксцентрик	1
66	MX-7066	Манжета	1
67	MX-7067	Шарикоподшипник #6204	1
68	MX-7068	Сальник	1
69	MX-7069	Крюк для устойчивости	2
70	MX-7070	Поддерживающее устройство для чаши	1
71	MX-7071	Подставка	1
72	MX-7072	Стержень для подъема чаши	1
73	MX-7073	Рычаг поднятия чаши	1
74	MX-7074	Рукоятка поднятия чаши	1
75	MX-7075	Палец шпонки	1
76	MX-7076	Пружина	1
77	MX-7077	Основание	1
78	MX-7078	Венчик	1
79	MX-7079	Крюк для теста	1
80	MX-7080	Плоский взбиватель	1
81	MX-7081	Чаша (20л)	1

