

**РОССИЯ  
АО «ЧУВАШТОРГТЕХНИКА»**



**ДЫМОГЕНЕРАТОР  
ДГ-85**

**Руководство по эксплуатации**

**«Впервые выпускаемая в обращение продукция»**

**ЧЕБОКСАРЫ**

## СОДЕРЖАНИЕ

1. ПРИМЕЧАНИЕ.....	3
2. НАЗНАЧЕНИЕ.....	4
3. УСТРОЙСТВО И ПРИНЦИП РАБОТЫ.....	5
4. МЕРЫ БЕЗОПАСНОСТИ.....	6
5. УКАЗАНИЯ ПО ЭКСПЛУАТАЦИИ.....	8
6 ПОРЯДОК УСТАНОВКИ.....	9
7. ТЕХНИЧЕСКОЕ ОБСЛУЖИВАНИЕ.....	11
8. ЧИСТКА.....	13
9. ВОЗМОЖНЫЕ НЕИСПРАВНОСТИ И МЕТОДЫ ИХ УСТРАНЕНИЯ.....	14
10. СВИДЕТЕЛЬСТВО О ПРИЕМКЕ.....	15
11. СВИДЕТЕЛЬСТВО ОБ УПАКОВКЕ.....	15
12. ГАРАНТИИ ИЗГОТОВИТЕЛЯ.....	15
13. СВЕДЕНИЯ О РЕКЛАМАЦИЯХ.....	15
14 ХРАНЕНИЕ, ТРАНСПОРТИРОВАНИЕ И СКЛАДИРОВАНИЕ.....	16
15 СВЕДЕНИЯ ОБ УТИЛИЗАЦИИ.....	17
16. УЧЕТ ТЕХНИЧЕСКОГО ОБСЛУЖИВАНИЯ.....	18
СХЕМА ЭЛЕКТРИЧЕСКАЯ ПРИНЦИПИАЛЬНАЯ ДЫМОГЕНЕРАТОР.....	19

## 1. ПРИМЕЧАНИЕ

Внимание!

Ознакомьтесь с расшифровкой используемых знаков, примененных в данном руководстве.



**Внимание, опасность! Ситуация непосредственной опасности или опасная ситуация, которая может привести к получению травм или смерти.**



**Опасность пожара!**



**Сведения для информации.**

## 2. НАЗНАЧЕНИЕ

Дымогенератор ДГ-85 (далее по тексту «дымогенератор») предназначен для копчения продуктов питания во всех типоразмерах пароконвектоматов производства АО "Чувашторгтехника" и ООО "Элинокс". Дымогенератор может использоваться как с современными, так и предыдущими поколениями во всех типоразмерах пароконвектоматов производства АО "Чувашторгтехника" и ООО "Элинокс".

Корпус дымогенератора выполнен из нержавеющей стали.

В связи с постоянным совершенствованием дымогенератора в его конструкции могут быть изменения, не отраженные в настоящем издании и не влияющие на его монтаж и эксплуатацию.



**Руководство должно быть обязательно изучено перед вводом дымогенератора в работу пользователем, электромонтажниками и другими лицами, которые отвечают за хранение, транспортирование, установку, ввод в эксплуатацию, обслуживание и поддержание дымогенератора в рабочем состоянии. Руководство должно находиться в доступном для пользователя месте и храниться в течение всего срока службы.**

### 2.1 ТЕХНИЧЕСКИЕ ХАРАКТЕРИСТИКИ

Таблица 1 – Технические характеристики дымогенератора

№ п/п	Наименование параметра	Величина параметра
1	Номинальная потребляемая мощность, Вт, не более	90
2	Номинальное напряжение, В	230
3	Род тока	1N/PE
4	Частота тока, Гц	50
5	Мощность ТЭНа, Вт	85
6	Габаритные размеры контейнера для щепы, мм, не более	412x120x71
7	Габаритные размеры блока управления, мм, не более	182x160x150
8	Вес нетто, кг, не более	7,3
9	Средний срок службы дымогенератора, лет, не менее	8 лет

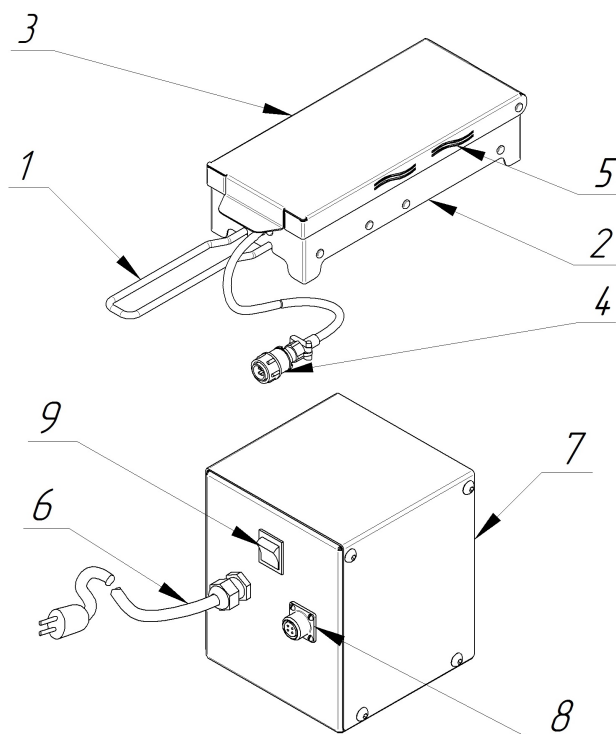
### 2.2 КОМПЛЕКТ ПОСТАВКИ

Таблица 2 – Комплект поставки дымогенератора

№ п/п	Наименование	Количество, шт.
1	Дымогенератор (контейнер + блок управления)	1
2	Руководство по эксплуатации	1
3	Инструкция по применению	1
4	Кронштейн крепления	1
5	Упор подвесной	1
6	Упор пристенный	1
7	Упаковка	1

### 3 УСТРОЙСТВО И ПРИНЦИП РАБОТЫ

Общий вид дымогенератора приведен на рис. 1.



1. Ручка
2. Контейнер для щепы
3. Крышка
4. Вилка
5. Жалюзи
6. Шнур питания
7. Блок управления
8. Розетка
9. Кнопка «Вкл/Откл»

Рис.1 Общий вид дымогенератора.

Дымогенератор для удобства использования и эксплуатации разделен на два блока: контейнер поз.2 (рис. 1) и блок управления поз. 7 (рис.1). Контейнер представляет собой емкость для загрузки щепы, с установленным на основании ТЭНом. Для ограничения свободного доступа кислорода, на контейнере имеется крышка поз. 3 (рис.1) с жалюзи, служащими и для выхода дыма поз.9 (рис.1). Для удобства использования и подвешивания контейнера, на нём имеется ручка 1 (рис.1). Контейнер подключается к блоку управления через вилку поз. 4 (рис.1).

Блок управления представляет собой пульт, на котором размещены: кнопка «Вкл/Откл.» поз.9 (рис.1), розетка поз. 8 (рис 1) для подключения к вилке контейнера и шнура питания поз. 6 (рис. 1) для подключения к электрической сети.

#### 4. МЕРЫ БЕЗОПАСНОСТИ

К работе с дымогенератором допускается только специально обученный персонал, прошедший специальный инструктаж по технике безопасности. Для предотвращения несчастных случаев и повреждения дымогенератора требуется проводить регулярное обучение персонала.

Дымогенератор не предназначен для использования лицами (включая детей) с пониженными физическими, психическими или умственными способностями или при отсутствии у них опыта или знаний, если они не находятся под контролем или не проинструктированы об использовании дымогенератора лицом, ответственным за их безопасность.

Дети должны находиться под присмотром для недопущения игры с дымогенератором.

Электропроводка и заземляющие устройства должны быть исправными. При возникновении неисправности (ненормальная работа дымогенератора) отключить блок управления дымогенератора от электросети, вынув вилку шнура питания из розетки, и включить вновь только после устранения неисправностей.

Все работы по ремонту и чистке проводить только после отключения блока управления дымогенератора от электрической сети, вынув вилку шнура питания из розетки.



**Ежедневный контроль перед включением и использованием.**

#### Указание безопасности при эксплуатации:

- Дымогенератор не должен использоваться вне пароконвектомата и может использоваться только при включенной вытяжной вентиляции. Дымовые газы должны удаляться из помещения;
- Дымогенератор допускается использовать только для копчения пищи в производственных кухнях. Любое другое использование не соответствует назначению и опасно;
- Кабель дымогенератора должен быть правильно проложен в процессе эксплуатации (запрещается прямой контакт с поверхностями, превышающими температуру плавления кабеля (выше +250°C));
- Открывайте дверь рабочей камеры пароконвектомата медленно (горячие испарения и дымовые газы) могут привести к ожогам!;
- Используйте термозащитную одежду при переноске контейнера для щепы;
- Располагайте блок управления дымогенератора всегда вне рабочей камеры пароконвектомата;
- Не размещайте блок управления дымогенератора на верхней поверхности пароконвектомата;
- Вилка контейнера для щепы, подключаемая в розетку блока управления, не должна нагреваться вместе с ним в рабочей камере пароконвектомата;
- Запрещается использовать водяную струю для очистки наружных частей дымогенератора (контейнера для щепы и блока управления);
- Запрещается подключать блок управления дымогенератора в розетку без заземления;
- Запрещается подключать блок управления дымогенератора в электрическую сеть, в которой отсутствует автоматический выключатель от тока утечки и от тока короткого замыкания;
- Запрещается устранять неисправности, производить чистку при включенном блоке управления дымогенератора;
- не оставляйте включенный дымогенератор без присмотра;
- не загромождайте подход к розетке посторонними предметами;
- не подключайте дымогенератор через разветвители и удлинители;
- не выключайте блок управления дымогенератора из розетки, тянув за шнур питания;
- не эксплуатируйте дымогенератор с поврежденным шнуром питания.



**Никогда не охлаждайте дымогенератор водяным душем!**

### Внимание, опасность!



При нарушении целостности оболочки шнура питания, возникает риск получения удара электрическим током, требуется замена шнура питания. Замену шнура питания должен производить предприятие-изготовитель, представитель предприятия-изготовителя или квалифицированный специалист.

Номинальное поперечное сечение шнура питания должно быть не менее 1,5 мм<sup>2</sup>  
Шнур питания должен быть в маслостойкой изоляции (типа ПРМ 3х1,5 или КГН 3х1,5)

### Опасность пожара!



- перед началом эксплуатации полностью удалите защитную пленку с корпуса!
- перед использованием убедитесь, что дымогенератор не имеет остатков пищи и сильных загрязнений. Удалите все загрязнения!
- не используйте для копчения мелкие опилки (менее 2 мм по короткой стороне) и пылеобразующие материалы! Использование неподходящих материалов может привести к пожару, взрыву и серьезным повреждениям дымогенератора и пароконвектомата из-за воспаление древесной пыли в рабочей камере!
- не перегружайте дымогенератор древесной стружкой. Крышка дымогенератора всегда должны быть плотно закрыта. Не плотно закрытая крышка может привести к открытому горению!
- не используйте дымогенератор для копчения продуктов, содержащих алкоголь. Вещества с низкой температурой возгорания могут самовоспламеняться!
- избегайте открывания дверей рабочей камеры пароконвектомата во время процесса копчения. Приток свежего воздуха в рабочую камеру может воспалить древесную щепу!
- не активируйте функцию охлаждения рабочей камеры во время использования дымогенератора!
- горячий пепел утилизировать только в несгораемом контейнере!
- не храните никаких легко воспламеняющихся или горючих материалов рядом с дымогенератором!

## 5. УКАЗАНИЯ ПО ЭКСПЛУАТАЦИИ

Перед началом работы внешним осмотром проверьте состояние дымогенератора (контейнера и блока управления).

Работу производите в следующей последовательности:

- Заполните контейнер древесной стружкой. Убедитесь, что крышка закрывается надежно (до упора).
- Установите контейнер, заполненный щепой, на гастроемкость и поместите в камеру пароконвектомата на верхнюю или нижнюю направляющую. Выведите термостойкий кабель контейнера наружу и закройте дверь пароконвектомата.
- Произведите подключение термостойкого кабеля контейнера с блоком управления.
- Произведите подключение кабеля питания к электрической сети.
- Перед включением дымогенератора убедитесь, что вытяжная вентиляция включена и работает.
- Переведите кнопку «Вкл/Откл» в положение «I», при этом загорится световая сигнализация на кнопке, означающая подачу питания от сети.
- Как только дым начнет выходить из контейнера (приблизительно через 20 мин. после включения), начните предварительный прогрев духовки пароконвектомата.
- По окончании прогрева, загрузите пароконвектомат продуктами и начните приготовление;
- Выключите дымогенератор после окончания программы готовки, установив кнопку «Вкл/Откл» блока управления дымогенератора в положение «O». Поместите контейнер для щепы дымогенератора на огнестойкую поверхность. Осторожно, опасность ожога!
- Откройте крышку контейнера дымогенератора для удаления отходов древесины. Внимание! Горячие газы!



**Используйте только древесную щепу, рекомендованную для копчения. Вы можете использовать любую предназначенную для копчения грубую и тонкую щепу и древесные гранулы. Блок управления дымогенератора запрещается располагать на верхней поверхности (крыше) пароконвектомата.**



**- Использование влажной щепы приводит к значительно более длительному предварительному нагреву дымогенератора.  
- Если времени копчения оказалось недостаточно, просто удалите остатки щепы и продолжайте процесс копчения, загрузив свежую щепу.  
- После окончания цикла готовки, время копчения может быть продлено, если держать продукт в дыму при закрытой двери рабочей камеры.  
- Чтобы избежать горького привкуса копченого продукта, рекомендуется использовать низкие температуры (менее 150°C) или небольшую степень подрумянивания в процессе копчения. См. так же руководство по эксплуатации пароконвектомата.**

Размещайте контейнер дымогенератора над продуктами копчения в духовке пароконвектомата, чтобы избежать сильного загрязнения.

Для максимального количества загружаемого продукта, используйте нижнюю направляющую для размещения контейнера дымогенератора в духовке пароконвектомата.

Помещайте вынутый контейнер для щепы дымогенератора только на огнестойкую поверхность.

При использовании режима гриля и жарки (напр. курицы) под продукт должен быть всегда установлен перфорированный противень для улавливания стекающего жира или маринада.

Дымогенератор необходимо чистить всегда до и после использования.

Производите чистку духовки пароконвектомата и уплотнения после каждого использования дымогенератора, чтобы избежать неприятных запахов.

При длительных перерывах в работе отключайте дымогенератор от электропитания, вынув вилку питающего кабеля из розетки.



## 6 ПОРЯДОК УСТАНОВКИ



После хранения дымогенератора в холодном помещении или после перевозки в зимних условиях перед включением в электрическую сеть дымогенератор необходимо выдержать в условиях комнатной температуры не менее 2 ч.

Распаковка, установка, ввод в эксплуатацию и испытание дымогенератора должны производиться специалистами по монтажу и ремонту оборудования для предприятий общественного питания и торговли.

Установку дымогенератора необходимо проводить в следующем порядке:

- Распакуйте дымогенератор, снимите упаковочные материалы и всю защитную пленку перед началом работы со всех поверхностей. Произведите внешний осмотр и проверьте комплектность в соответствии с таблицей 2 настоящего руководства;
- Внимательно прочитайте и проанализируйте все указания в этом руководстве по эксплуатации и в отдельной инструкции по применению.
- Проведите ревизию соединительных устройств электрических цепей блока управления дымогенератора (винтовых и безвинтовых зажимов), при выявлении ослабления подтяните или подогните до нормального контактного давления;
- Допускается проводить монтаж дымогенератора к пароконвектомату, через кронштейн крепления и упор подвесной, либо через упор пристенный к стене (кронштейн крепления, упор подвесной и упор пристенный входят в комплект поставки). При наличии подставки под пароконвектомат, пожалуйста размещайте блок управления на промежуточной полке.

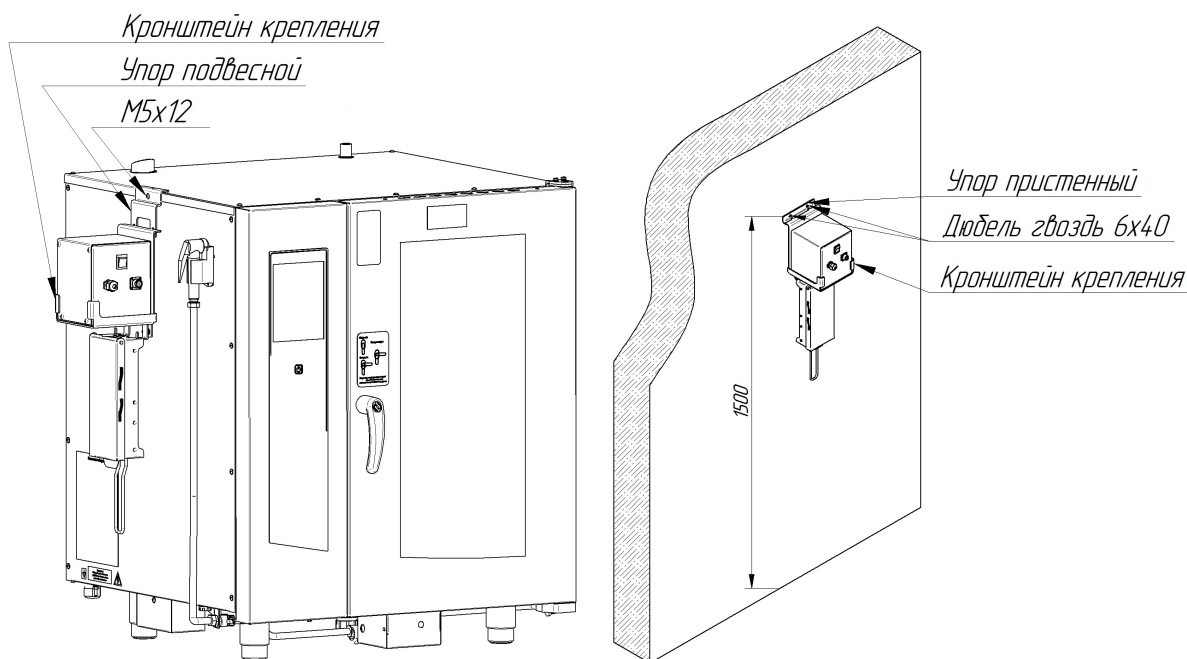


Рис.2 Монтаж дымогенератора к пароконвектомату или стене.

Для монтажа дымогенератора к пароконвектомату через кронштейн крепления и упор подвесной необходимо:

- открутить винт M5x12;
- установить кронштейн крепления и упор подвесной, соединив крючок (на кронштейне крепления) и пазы (на упоре подвесном) между собой;
- соединенный упор с кронштейном, закрепить снятым винтом M5x12;
- установите дымогенератор в кронштейне крепления как показано на рис. 2.

Для подвешивания дымогенератора через кронштейн крепления и упор пристенный к стене необходимо:

- использовать перфоратор просверлить два отверстия диаметром 6 мм на глубину не менее 46 мм под установку дюбель гвоздя;
- установить кронштейн крепления и упор пристенный, соединив крючок (на кронштейне крепления) и пазы (на упоре пристенном) между собой;
- совместить пазы упора пристенного с просверленными отверстиями на стене и забить дюбель гвоздь 6x40;
- убедиться в устойчивости подвешенного кронштейна крепления;
- установите дымогенератор в кронштейне крепления как показано на рис. 2.

Электропитание к розетке подвести с распределительного щита через автоматический выключатель с комбинированной защитой. Автоматический выключатель должен быть рассчитан на ток 1А и ток утечки 30 мА.

Розетка, к которой подключается блок питания дымогенератора, должна быть одиночной и обязательно иметь заземляющий контакт, подключенный к линии заземления. Розетка должна быть рассчитана на рабочий ток 16А.

Проход к розетке сети питания должен обеспечивать беспрепятственный доступ к вилке шнура питания, для быстрого обесточивания блока управления дымогенератора.

Проход к автоматическому выключателю должен обеспечивать беспрепятственный доступ, для быстрого обесточивания блока управления дымогенератора.

Сдача в эксплуатацию смонтированного дымогенератора оформляется актом по установленной форме, который подписывается представителем обслуживающей организации и представителем администрации, эксплуатирующего дымогенератор.

#### **Ответственность:**

Монтажные и ремонтные работы, выполненные неуполномоченными специалистами или с использованием неоригинальных запасных частей, а также любое конструктивное изменение, не согласованное с предприятием-изготовителем, могут привести к аннулированию гарантии и ответственности предприятия-изготовителя за качество продукции.

## **6 ТЕХНИЧЕСКОЕ ОБСЛУЖИВАНИЕ**

### **6.1 ОБЩИЕ УКАЗАНИЯ**

Техническое обслуживание и ремонт дымогенератора должны проводиться в сроки, определенные настоящей инструкцией.

### **6.2 УКАЗАНИЕ МЕР БЕЗОПАСНОСТИ**

Техническое обслуживание и ремонт производит авторизованная сервисная служба, имеющая в своем штатном составе электромеханика. Электромеханик должен иметь группу по электробезопасности не ниже третьей.

Работа по техническому обслуживанию и ремонту производится при строгом соблюдении мер безопасности «Правил технической эксплуатации электроустановок потребителей» (ПТЭ) и «Правил техники безопасности электроустановок потребителей» (ПТБ), утвержденных Госэнергонадзором «Правил устройств электроустановок (ПУЭ).

### **6.3 ВИДЫ И ПЕРИОДИЧНОСТЬ ТЕХНИЧЕСКОГО ОБСЛУЖИВАНИЯ И РЕМОНТА**

В процессе эксплуатации дымогенератора необходимо выполнить следующие виды работ в системе технического обслуживания и ремонта:

ТО - регламентированное техническое обслуживание – комплекс профилактических мероприятий, осуществляемых с целью обеспечения работоспособности или исправности дымогенератора;

ТР - текущий ремонт – ремонт, осуществляемый в процессе эксплуатации, для обеспечения или восстановления работоспособности дымогенератора и состоящий в замене и (или) восстановлении ее отдельных частей и их регулировании.

Периодичность технического обслуживания и ремонтов:

- техническое обслуживания при эксплуатации (ЕТО) – ежедневно;
- техническое обслуживания (ТО) – 3 мес.;
- текущий ремонт (ТР) – при необходимости.

**ВНИМАНИЕ! Все работы при техническом обслуживании проводить после отключения дымогенератора от электрической сети - вынув вилку шнура питания у блока управления из розетки!**

ЕТО производится работниками предприятий общественного питания. При ЕТО проверяется:

- визуальный осмотр оболочки шнура питания на наличие механических повреждений;

ТО обслуживание включает следующее:

- выявление неисправности дымогенератора путем опроса обслуживающего персонала;
- проверка дымогенератора внешним осмотром на соответствие требованиям техники безопасности;
- проверка исправности защитного заземления от автоматического выключателя до заземляющих устройств розетки;
- проверка исправности защитного заземления от вилки шнура питания до корпуса блока управления дымогенератора;
- проверка целостности цепи заземления самого дымогенератора. Сопротивление от зажима заземления до доступных металлических частей не должно превышать 0,1 Ом;
- визуальный осмотр исправности электропроводки дымогенератора и надежности крепления контактных соединений;
- проведение дополнительного инструктажа работников общественного питания при нарушении ими правил эксплуатации дымогенератора.

При ТР проводятся все работы, предусмотренные при ТО и ремонт или замена отдельных частей.

После окончания ТО и ТР необходимо внести запись в таблицу 2.

**ВНИМАНИЕ! При выявлении повреждения шнура питания его следует заменить масло-стойким шнуром, защищенным гибкими кабелями не легче обычных шнуров с оболочкой из**


**полихлорпропилена или другой равноценной синтетической оболочкой (код обозначения 60245 IEC57).**


Замену шнура должна производить только уполномоченная изготовителем организация.

Порядок замены шнура:

1. Обесточьте блок управления дымогенератора - вынув вилку шнура питания из розетки.
2. Снимите защитную облицовку блока управления дымогенератора.
3. Отсоедините шнур питания от кнопки «Вкл/Откл».
4. На шпильке заземления трансформатора ослабьте гайку крепления шнура и демонтируйте заземляющий провод (оболочка желто-зеленого цвета).
5. Снимите гайку кабельного ввода и демонтируйте поврежденный шнур питания.
6. Проложите новый шнур питания и произведите сборку в обратной последовательности

## 7. ЧИСТКА

	<b>ВНИМАНИЕ!</b>
	<p>Чтобы не нанести вред здоровью и во избежание получения химического ожога обязательно использовать:</p> <ul style="list-style-type: none"><li>- защитную одежду;</li><li>- защитные очки;</li><li>- защитные перчатки.</li></ul>

	<b>Опасность - высокое напряжение!</b>
	<p>Перед началом работ по обслуживанию дымогенератора необходимо отключить его от электропитания, вынув из розетки кабель питания.</p>

В целях поддержания высокого качества нержавеющей стали, в также в целях гигиены и во избежание неисправностей, необходимо проводить очистку контейнера для щепы дымогенератора после каждого использования.


При чистке дымогенератора важно защитить его от повреждений и коррозии.

Абразивные, едкие и кислотные моющие средства могут повредить нержавеющую сталь и электронные компоненты. Используйте мягкие обезжириватели и губку для ручной очистки контейнера для щепы.

Дайте контейнеру для щепы дымогенератора остыть перед чисткой и отключите его от источника питания.

Тщательно удалите все жировые и пищевые загрязнения. Сильно загрязненные участки опрыскать удалителем жира и оставить для впитывания.

Высушите контейнер для щепы дымогенератора перед следующим использованием. Возможные неприятные запахи от уплотнителя двери или от других внешних частей пароконвектомата могут быть удалены мягким моющим средством и мягкой губкой. Так же обратите внимание рекомендации по очистке загрязнений, указанными в руководстве по эксплуатации пароконвектомата.

	<ul style="list-style-type: none"><li>- Из гигиенических соображений и во избежание сбоев работы вашего дымогенератора необходима очистка после каждого использования.</li><li>- Не проводить очистку дымогенератора устройствами высокого давления.</li><li>- Используйте только чистящее средство предназначенное для профессиональных кухонь и соблюдайте предписания инструкции.</li><li>- Не обрабатывайте дымогенератор кислотами или кислотными парами, так как защитный слой хромированного никеля нержавеющей стали может быть поврежден и поверхность может потерять цвет.</li><li>- Не разбрызгивайте моющее средство на горячий контейнер для щепы дымогенератора.</li><li>- Тщательно удалите остатки моющего средства перед последующим использованием контейнера для щепы дымогенератора.</li><li>- Не используйте абразивные или царапающие моющие средства.</li><li>- В целях вашей безопасности не используйте едкие моющие средства для ручной очистки.</li><li>- Не используйте металлические мочалки, проволочные щётки, металлические скребки и другие острые предметы для очистки дымогенератора.</li></ul>
---	--

## 8 ВОЗМОЖНЫЕ НЕИСПРАВНОСТИ И МЕТОДЫ ИХ УСТРАНЕНИЯ

Таблица 1

Неисправность	Вероятная причина	Методы устранения
<p>При установке вилки шнура питания в розетку не загорается светодиод кнопки «Вкл/Откл» блока управления дымогенератора при её включении</p>	<ol style="list-style-type: none"> <li>1. Отсутствует напряжение в сети</li> <li>2. Неправильное подключение шнура питания блока управления дымогенератора.</li> <li>3. Неисправна светосигнальная лампа переключателя «Вкл/Откл».</li> </ol>	<ol style="list-style-type: none"> <li>1. Комбинированным прибором проверить наличие напряжение в розетке.</li> <li>2. Снять защитную облицовку блока управления дымогенератора и проверить подключение шнура питания в соответствии со схемой электрической принципиальной.</li> <li>3. Проверить исправность светосигнальной лампы переключателя «Вкл/Откл».</li> </ol>
<p>После включения кнопки «Вкл/Откл» не происходит задымление опилок по истечении 20 минут</p>	<ol style="list-style-type: none"> <li>1. Нет опилок в контейнере для щепы дымогенератора</li> <li>2. Перегорел(и) предохранитель(и)</li> <li>3. Неисправна кнопка «Вкл/Откл»</li> <li>4. Неисправен трансформатор</li> <li>5. Плохое контактное соединение разъемов</li> <li>6. Неисправен ТЭН</li> </ol>	<ol style="list-style-type: none"> <li>1. Загрузить опилки в контейнер для щепы дымогенератора.</li> <li>2. Определить и заменить перегоревший(ие) предохранитель(и).</li> <li>3. Комбинированным прибором проверить напряжение на выходе переключателя «Вкл/Откл»</li> <li>4. Комбинированным прибором проверить напряжение на выходе трансформатора.</li> <li>5. Проверить контактное соединение разъемов X3...X5.</li> <li>6. Проверить работоспособность ТЭНа</li> </ol>

## 9 СВИДЕТЕЛЬСТВО О ПРИЕМКЕ

Дымогенератор заводской номер \_\_\_\_\_ признан годным для эксплуатации.

Дата выпуска \_\_\_\_\_

\_\_\_\_\_ (личные подписи (оттиски личных клейм) должностных лиц предприятия, ответственных за приемку стерилизатора)

## 10 СВИДЕТЕЛЬСТВО ОБ УПАКОВКЕ

Дымогенератор, упакован АО «Чувашторгтехника» согласно требованиям, предусмотренным конструкторской документацией.

Дата упаковки \_\_\_\_\_ М. П.

Упаковку произвел \_\_\_\_\_

подпись

Дымогенератор после упаковки принял \_\_\_\_\_

подпись

## 11 ГАРАНТИИ ИЗГОТОВИТЕЛЯ

Гарантийный срок эксплуатации дымогенератор - 1 год со дня ввода в эксплуатацию или не более 2 года от даты выпуска.

В течение гарантийного срока предприятие-изготовитель гарантирует безвозмездное устранение выявленных дефектов изготовления и замену вышедших из строя составных частей дымогенератора, произошедших не по вине потребителя, при соблюдении потребителем условий транспортирования, хранения, эксплуатации дымогенератора и регламентов сроков ТО.

Гарантия не распространяется на случаи, когда дымогенератор вышел из строя по вине потребителя в результате несоблюдения требований, указанных данным руководством по эксплуатации.

Время нахождения дымогенератора в ремонте в гарантийный срок не включается.

В случае невозможности устранения на месте выявленных дефектов предприятие-изготовитель обязуется заменить дефектный дымогенератор.

Все детали, узлы и комплектующие дымогенератора, вышедшие из строя в период гарантийного срока эксплуатации, должны быть возвращены заводу-изготовителю дымогенератора для детального анализа причины выхода из строя и своевременного принятия мер для ее исключения.

Рекламация рассматривается только в случае поступления отказавшего узла, детали или комплектующего дымогенератора с указанием номера дымогенератора, срока изготовления и установки, копии договора с обслуживающей специализированной организацией, имеющей лицензию, и копии удостоверения механика, обслуживающего дымогенератор.

Повреждения, вызванные использованием колющих, режущих и других предметов, приведет к аннулированию гарантии.

## 12 СВЕДЕНИЯ О РЕКЛАМАЦИЯХ

Рекламации предприятию-изготовителю предъявляются потребителем в порядке и сроки, предусмотренные Федеральным законом «О защите прав потребителей» от 09.01.1996 г. с изменениями и дополнениями от 2 июня 1993 г., 9 января 1996 г., 17 декабря 1999 г., 30 декабря 2001 г., 22 августа, 2 ноября, 21 декабря 2004 г., 27 июля, 16 октября, 25 ноября 2006 г., 25 октября 2007 г., 23 июля 2008 г., 3 июня, 23 ноября 2009 г., 27 июня, 18 июля 2011 г., 25 июня, 28 июля 2012 г., 2 июля, 21 декабря 2013 г., 5 мая 2014 г.), Гражданским кодексом РФ (части первая от 30.11.1994 г. № 51-ФЗ, вторая от 26.01.1996 г. № 14-ФЗ, третья от 26.11.2001 г. №146-ФЗ, четвертая от 18.12.2006 г. № 230-ФЗ) с изменениями и дополнениями 26 января, 20 февраля, 12

августа 1996 г., 24 октября 1997 г., 8 июля, 17 декабря 1999 г., 16 апреля, 15 мая, 26 ноября 2001 г., 21 марта, 14, 26 ноября 2002 г., 10 января, 26 марта, 11 ноября, 23 декабря 2003 г., 29 июня, 29 июля, 2, 29, 30 декабря 2004 г., 21 марта, 9 мая, 2, 18, 21 июля 2005 г., 3, 10 января, 2 февраля, 3, 30 июня, 27 июля, 3 ноября, 4, 18, 29, 30 декабря 2006 г., 26 января, 5 февраля, 20 апреля, 26 июня, 19, 24 июля, 2, 25 октября, 4, 29 ноября, 1, 6 декабря 2007 г., 24, 29 апреля, 13 мая, 30 июня, 14, 22, 23 июля, 8 ноября, 25, 30 декабря 2008 г., 9 февраля, 9 апреля, 29 июня, 17 июля, 27 декабря 2009 г., 21, 24 февраля, 8 мая, 27 июля, 4 октября 2010 г., 7 февраля, 6 апреля, 18, 19 июля, 19 октября, 21, 28, 30 ноября, 6, 8 декабря 2011 г., 5, 14 июня, 2 октября, 3, 29, 30 декабря 2012 г., 11 февраля, 7 мая, 28 июня, 2, 23 июля, 30 сентября, 2 ноября, 2, 21, 28 декабря 2013 г., 12 марта, 5 мая, 23 июня, 21 июля, 22 октября, 22, 29, 31 декабря 2014 г., 8 марта, 6 апреля, 23 мая, 29 июня, 13 июля 2015 г., а также Постановлением Правительства РФ от 19.01.1998 г. № 55 «Об утверждении Правил продажи отдельных видов товаров, перечня товаров длительного пользования, на которые не распространяются требования покупателя о безвозмездном предоставлении ему на период ремонта или замены аналогичного товара, и перечня непродовольственных товаров надлежащего качества, не подлежащих возврату или обмену на аналогичный товар других размера, формы, габарита, фасона, расцветки или комплектации» (с изменениями и дополнениями от 20.10.1998 N 1222, от 02.10.1999 N 1104, от 06.02.2002 N 81 (ред. 23.05.2006), от 12.07.2003 N 421, от 01.02.2005 N 49, от 08.02.2006 N 80, от 15.12.2006 N 770, от 27.03.2007 N 185, от 27.01.2009 N 50, от 21.08.2012 N 842, от 04.10.2012 N 1007, от 05.01.2015 N 6, от 19.09.2015 N 994, от 23.12.2015 N 1406)

Рекламации направлять по адресу:

**428020, Чувашская Республика, г. Чебоксары, Базовый проезд, 28.  
Тел./факс: (8352) 56-06-26, 56-06-85.**

***"Технические вопросы по работе, обслуживанию и сервису оборудования Abat  
Вы можете задать, обратившись в техническую поддержку завода  
по горячей линии АО "Чувашторгтехника":***

+7 (8352) 24-03-11

+7 (903) 066-77-28

**e-mail: [service@abat.ru](mailto:service@abat.ru)**

**ТОЛЬКО ТЕХНИЧЕСКАЯ ПОДДЕРЖКА,  
ПО ВСЕМ ОСТАЛЬНЫМ ВОПРОСАМ ОБРАЩАЙТЕСЬ В ОТДЕЛ МАРКЕТИНГА:**

+7 (8352) 56-06-85

**e-mail: [market@abat.ru](mailto:market@abat.ru)**

### **13 ХРАНЕНИЕ, ТРАНСПОРТИРОВАНИЕ И СКЛАДИРОВАНИЕ**

Хранение дымогенератора должно осуществляться в транспортной таре предприятия изготовителя по группе условий хранения 4 по ГОСТ 15150.

Срок хранения не более 12 месяцев.

**При нарушении целостности упаковки владелец обязан произвести переконсервацию дымогенератора по ГОСТ 9.014.**

Упакованный дымогенератор следует транспортировать железнодорожным, речным, автомобильным транспортом в соответствии с действующими правилами перевозки на этих видах транспорта. Морской и другие виды транспорта применяются по особому соглашению.

Условия транспортирования в части воздействия климатических факторов – группа 8 по ГОСТ 15150, в части воздействия механических факторов – С по ГОСТ 23170.

Погрузка и разгрузка дымогенератора из транспортных средств должна производиться осторожно, не допуская ударов и толчков.



## **14 СВЕДЕНИЯ ОБ УТИЛИЗАЦИИ**

Утилизация дымогенератора в контейнеры с обычным мусором не допускается.

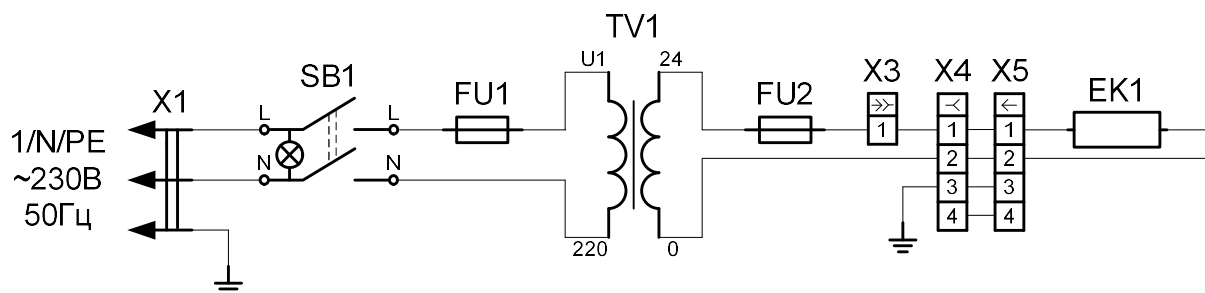
При подготовке и отправке дымогенератора на утилизацию необходимо разобрать и рассортировать составные элементы дымогенератора по материалам, из которых он изготовлен.

## 15 УЧЕТ ТЕХНИЧЕСКОГО ОБСЛУЖИВАНИЯ

Таблица 2 – Учет технического обслуживания

Дата	Вид технического обслуживания	Краткое содержание выполненных работ	Наименование предприятия, выполнившего техническое обслуживание	Должность, фамилия и подпись	
				выполнившего работу	проверившего работу

## СХЕМА ЭЛЕКТРИЧЕСКАЯ ПРИНЦИПИАЛЬНАЯ НА ДЫМОГЕНЕРАТОР



ПОЗ.	НАИМЕНОВАНИЕ	КОЛ.	ПРИМЕЧАНИЕ
EK1	ТЭН 85Вт 24В	1	
FU1	Предохранитель 1А (5х20)	1	
FU2	Предохранитель 4А (6,3х30)	1	
SB1	Переключатель 3INB4MASK48N1E21	1	
TV1	Трансформатор ОСМ1-0,1 220/24	1	
X1	Шнур питания 3х1,5 с вилкой	1	
X3	Клемник ЗВИ-5	1	
X4	Розетка ОНЦ-РГ-09-4/18-Р1	1	
X5	Вилка ОНЦ-РГ-09-4/18-В12	1	

Корешок талона №1

На гарантийный ремонт Дымогенератора ДГ-85

Изыят « \_\_\_\_ » \_\_\_\_\_ 20 \_\_\_\_ г. Выполнены работы \_\_\_\_\_

Исполнитель \_\_\_\_\_

(подпись)

Ф.И.О

М.П. \_\_\_\_\_

Линия отреза

## Приложение А

**АО «Чувашторгтехника»**  
428020, Чувашская Республика, г. Чебоксары, Базовый проезд, 28

### ТАЛОН НА ГАРАНТИЙНЫЙ РЕМОНТ

1 Дымогенератор ДГ-85

№ \_\_\_\_\_

\_\_\_\_\_  
месяц, год выпуска

Штамп ОТК

2 \_\_\_\_\_  
дата продажи (поставки) изделия продавцом (поставщиком)

М.П. \_\_\_\_\_  
подпись

3 \_\_\_\_\_  
дата ввода изделия в эксплуатацию

М.П. \_\_\_\_\_  
подпись

Выполнены работы \_\_\_\_\_

\_\_\_\_\_  
\_\_\_\_\_  
\_\_\_\_\_  
\_\_\_\_\_  
\_\_\_\_\_  
\_\_\_\_\_

Исполнитель

Владелец

\_\_\_\_\_  
фамилия, имя, отчество

\_\_\_\_\_  
подпись

\_\_\_\_\_  
наименование предприятия, выполнившего ремонт

\_\_\_\_\_  
и его адрес

М.П.

\_\_\_\_\_  
должность и подпись руководителя предприятия, выполнившего ремонт

