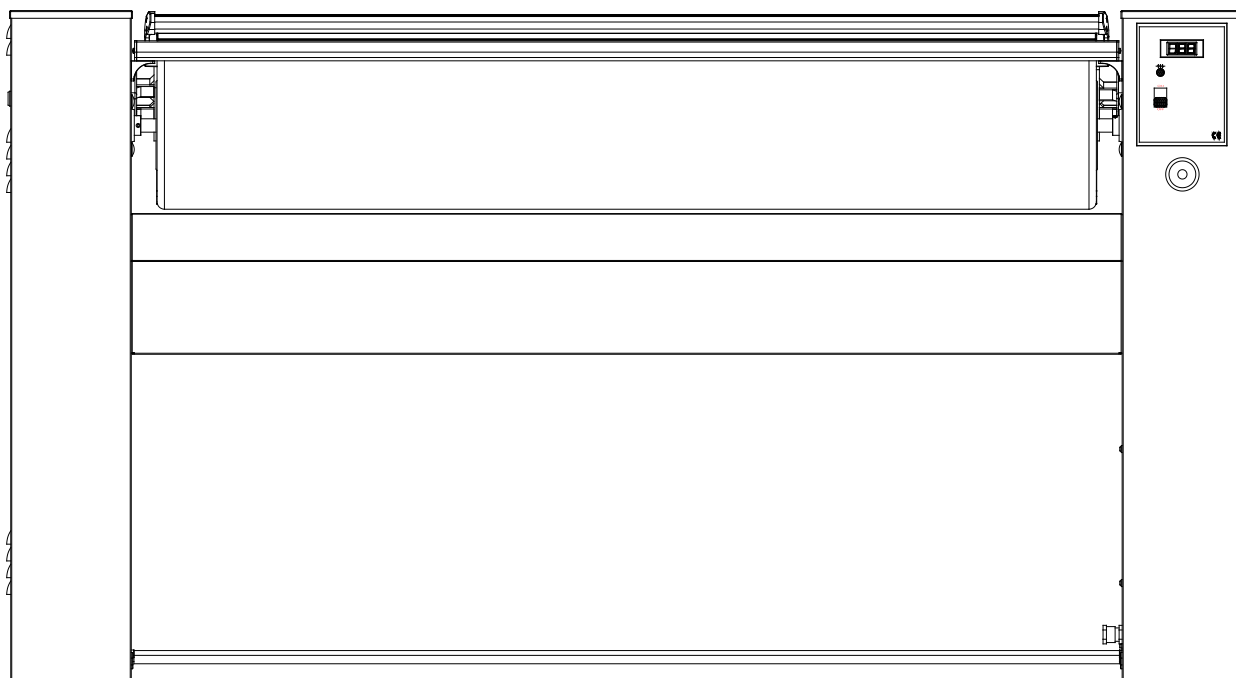


РУКОВОДСТВО ПО ЭКСПЛУАТАЦИИ И ОБСЛУЖИВАНИЮ

GMP line



GMP 100.20

GMP 100.25

GMP 140.30

GMP 120.20

GMP 120.25

GMP 160.30

GMP 140.25

GMP 200.30



**ПЕРЕД ИСПОЛЬЗОВАНИЕМ ОБОРУДОВАНИЯ
ВНИМАТЕЛЬНО ПРОЧИТАЙТЕ РУКОВОДСТВО**



**УСТАНОВКА ДОЛЖНА ПРОВОДИТЬСЯ КВАЛИФИЦИРОВАННЫМ ПЕРСОНАЛОМ
В СООТВЕТСТВИИ С ИНСТРУКЦИЯМИ, ПРИВЕДЕННЫМИ В РУКОВОДСТВЕ**

DECLARATION OF CONFORMITY **EU/CE** DICHIARAZIONE DI CONFORMITÀ

According to - In accordo con:

2006/42/EC Directive Machinery (MD) - Direttiva Macchine

2014/30/EC Electromagnetic Compatibility Directive (EMC) - Direttiva Compatibilità Elettromagnetica

2014/35/EC Low Voltage Directive (LVD) - Direttiva Bassa Tensione (BT)

and further amendments - e successive modifiche

Manufacturer - Costruttore GMP Srl
Address - Indirizzo Via Sernaglia, 74 - 31053 PIEVE di SOLIGO Italy
Telephone - Telefono +39 0438 82354
E-mail info@gmp.it

Type of equipment - Tipo di apparecchio Industrial Flatwork Ironer - Stiratrice Industriale a Rullo
Trademark - Marchio commerciale GMP

**Type/Model - Tipo/Modello GMP 100.20 | 120.20 | 100.25 | 120.25 | 140.25
GMP 140.30 | 160.30 | 200.30**

The following harmonised standards or technical specifications (designations) which comply with good engineering practice in safety matters in force within the EEC have been applied :

Le norme armonizzate o le specifiche tecniche (designazioni) che sono state applicate in accordo con le regole della buona arte in materia di sicurezza in vigore nella CEE sono :

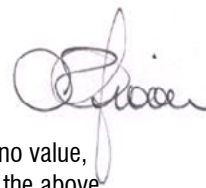
Standards or other normative documents - Norme o altri documenti normativi
EN ISO 10472-1:2008, EN ISO 10472-5:2008, EN 60335-1:2012, EN 60335-2-44:2002 , EN 55014-1:2006, EN 55014-2:1997 + A1:2001 + A/A2:2008, EN 61000-3-2:2006

As manufacturer, we declare under our sole responsibility that the equipment follows the provisions of the Directives stated above.

In qualità di costruttore, si dichiara sotto la propria responsabilità che gli apparecchi sono conformi alle esigenze essenziali previste dalle Direttive su menzionate.

Pieve di Soligo, 02/01/2024

GMP Srl
- Rudi Giaon -



Should the product, mentioned above, be altered by a third party, then this declaration will be of no value, and the one who modifies, will have to respect, complete, and take over the legal commitments of the above.

Qualora il prodotto sopra menzionato venga alterato da terzi, questa dichiarazione perde ogni valore, e l'autore delle modifiche dovrà rispettare completamente le direttive sopra menzionate e assumerne gli obblighi giuridici derivanti.

Person in charge of compiling the technical file: - Persona autorizzata a costituire il fascicolo tecnico:
GIAON Rudi - Via Sernaglia, 74 - 31053 PIEVE DI SOLIGO - Italy

СОДЕРЖАНИЕ

БЕЗОПАСНОСТЬ

ИНФОРМАЦИЯ О БЕЗОПАСНОСТИ	4
УСТРОЙСТВА БЕЗОПАСНОСТИ	13
В СЛУЧАЕ СБОЯ ПИТАНИЯ	14

ТРАНСПОРТИРОВКА И РАЗМЕЩЕНИЕ

ТРАНСПОРТИРОВКА, РАЗГРУЗКА И РАСПАКОВКА	6
РАЗМЕЩЕНИЕ ГЛАДИЛЬНОЙ МАШИНЫ	7

ЭЛЕКТРООБОРУДОВАНИЕ

ЭЛЕКТРИЧЕСКИЕ ХАРАКТЕРИСТИКИ	8
ЭЛЕКТРИЧЕСКИЕ СОЕДИНЕНИЯ	10
ПРОВЕРКА ПРАВИЛЬНОСТИ ПОДКЛЮЧЕНИЯ ФАЗ	11

УПРАВЛЕНИЕ

ПАНЕЛЬ УПРАВЛЕНИЯ	18
-------------------	----

ЭКСПЛУАТАЦИЯ И РЕКОМЕНДАЦИИ

ЭКСПЛУАТАЦИЯ	15
СОВЕТЫ И РЕКОМЕНДАЦИИ	17
ОПЕРАЦИЯ	19
ВЫКЛЮЧЕНИЕ ГЛАДИЛЬНОЙ МАШИНЫ	20

УХОД И ОБСЛУЖИВАНИЕ

УХОД И ОБСЛУЖИВАНИЕ	21
---------------------	----

ТЕХНИЧЕСКИЕ ХАРАКТЕРИСТИКИ

ТЕХНИЧЕСКИЕ ХАРАКТЕРИСТИКИ	5
----------------------------	---



ОПАСНОСТЬ!

Указывает на опасную ситуацию, которая, если ее не предотвратить, может привести к серьезным травмам или летальному исходу.



ПРЕДУПРЕЖДЕНИЕ!

Указывает на опасную ситуацию, которая, если ее не предотвратить, приведет к серьезным травмам или материальному ущербу.



ВНИМАНИЕ!

Указывает на опасную ситуацию, которая, если ее не предотвратить, приведет к легким травмам или материальному ущербу.

ВАЖНО!

Указывает на процедуру, несоблюдение которой может привести к повреждению оборудования.

ВАЖНАЯ ИНФОРМАЦИЯ О БЕЗОПАСНОСТИ



ПРЕДУПРЕЖДЕНИЕ!

Несоблюдение инструкций производителя по обслуживанию, установке и/или эксплуатации гладильной машины может привести к травмам или повреждению имущества.



ПРЕДУПРЕЖДЕНИЕ!

Для вашей безопасности и снижения риска возгорания или взрыва не храните и не используйте вблизи оборудования легковоспламеняющиеся вещества или вещества, которые могут выделять легковоспламеняющиеся пары.

Данное оборудование не должно использоваться с тарой, содержащими остатки легковоспламеняющихся веществ.

ПРИМЕЧАНИЯ. Указания, обозначенные в данном руководстве как **ОПАСНОСТИ**, **ПРЕДУПРЕЖДЕНИЯ** и **ВАЖНЫЕ** инструкции, не предназначены для описания всех потенциально возможных условий и ситуаций.

Важно понимать, что установка, эксплуатация и техническое обслуживание гладильной машины должны осуществляться в соответствии со здравым смыслом, должной осмотрительностью и осторожностью.



ОПАСНОСТЬ!

Во избежание травм, возгорания или взрыва работы по размещению, подключению, регулировке, установке и запуску должны выполняться квалифицированным персоналом.

Модель	GMP 100.20	GMP 120.20
Диаметр вала Ø	200 мм	200 мм
Длина вала	1000 мм	1200 мм
Скорость глажения Стандарт	3,3 м/мин	3,3 м/мин
Производительность в час	кг 20 (о.в. 10-15%)	кг 25 (о.в. 10-15%)
Уровень шума	<69дБ	<69дБ
Вес нетто	74 кг	80,5 кг

Таблица А1

Модель	GMP 100.25	GMP 120.25	GMP 140.25
Диаметр вала Ø	250 мм	250 мм	250 мм
Длина вала	1000 мм	1200 мм	1400 мм
Скорость глажения Стандарт модели VAR	3,8 м/мин 1÷5 м/мин	3,8 м/мин 1÷5 м/мин	3,8 м/мин 1÷5 м/мин
Производительность в час	кг 25 (о.в. 15-20%)	кг 30 (о.в. 15-20%)	кг 35 (о.в. 20-25%)
Уровень шума	<69дБ	<69дБ	<69дБ
Вес нетто	94 кг	100 кг	106 кг

Таблица А2

Модель	GMP 140.30	GMP 160.30	GMP 200.30
Диаметр вала Ø	300 мм	300 мм	300 мм
Длина вала	1400 мм	1600 мм	2000 мм
Скорость глажения Стандарт модели VAR	2,7 - 4,3 м/мин 1÷5 м/мин	2,7 - 4,3 м/мин 1÷5 м/мин	2,7 - 4,3 м/мин 1÷5 м/мин
Производительность в час	кг 40 (о.в. 25%)	кг 50 (о.в. 25%)	кг 60 (о.в. 25%)
Уровень шума	<69дБ	<69дБ	<69дБ
Вес нетто	209 кг	221 кг	243 кг

Таблица А3

ВНЕШНИЙ ОСМОТР

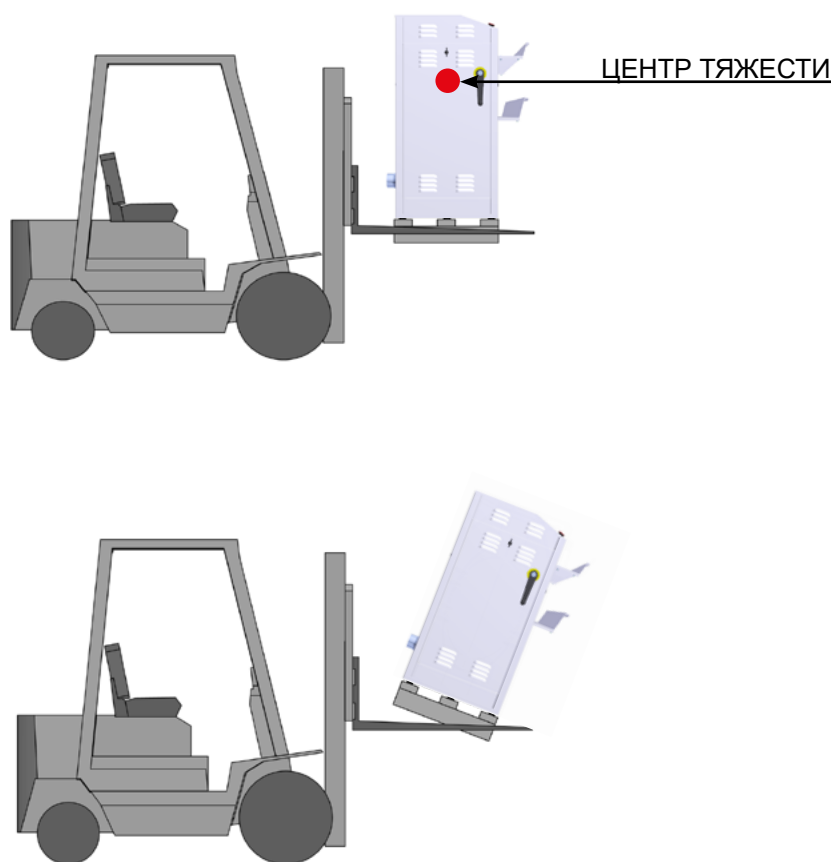
В момент доставки внимательно осмотрите упаковку и видимые сквозь нее части гладильной машины. Прежде чем передавать какой-либо подписанный документ перевозчику, убедитесь в целостности доставленного товара.

РАЗГРУЗКА

Гладильная машина должна выгружаться из транспортного средства и транспортироваться с помощью погрузчика с максимально открытыми вилами. Это позволит избежать повреждения рамы.

ВАЖНО!

Во избежание повреждения оборудования не роняйте его во время перемещения.



ОПАСНОСТЬ!

Поскольку центр тяжести расположен высоко и удары могут привести к падению оборудования, обращайтесь с ним с особой осторожностью.

РАСПАКОВКА

Элементы упаковки (полиэтиленовые пакеты, пенополистирол, гвозди, шурупы, металлические или пластмассовые ленты и т. п.) не должны оставаться в пределах досягаемости детей и выбрасываться в окружающую среду, так как они являются потенциальными источниками опасности и загрязнения.

Упаковка полностью пригодна для вторичной переработки, поэтому, по возможности, утилизируйте разные материалы в соответствующих пунктах сбора.

РАЗМЕЩЕНИЕ ГЛАДИЛЬНОЙ МАШИНЫ

ПРЕДУПРЕЖДЕНИЕ!

Все работы должны выполняться квалифицированным персоналом.

ОПАСНОСТЬ!

Прежде чем размещать гладильную машину, убедитесь, что ее вес находится в пределах статической нагрузки на пол.

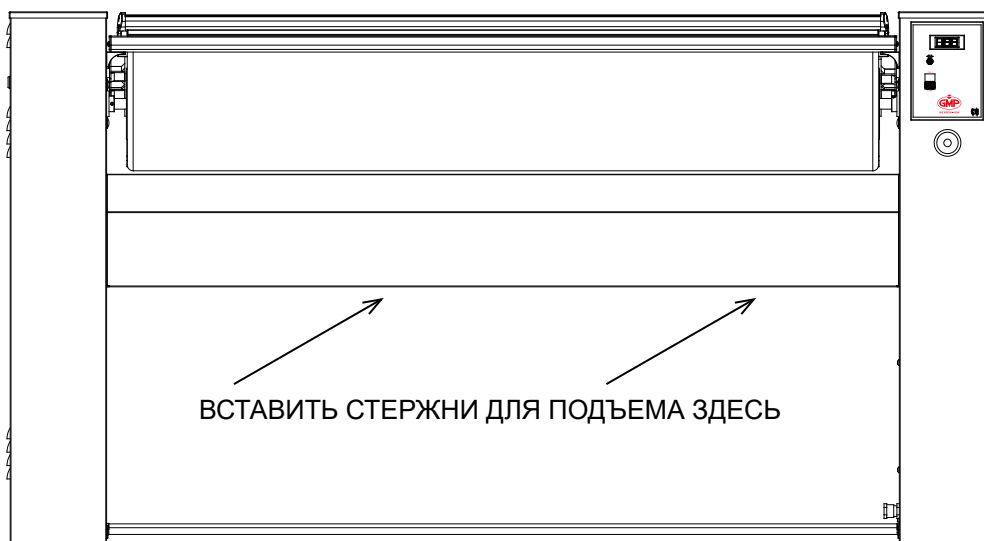
ВАЖНО!

Во избежание повреждения оборудования не роняйте его во время перемещения.

Снимите воковые двери с помощью прилагаемого ключа и открутите винты, с помощью которых гладильная машина зафиксирована на поддоне.

Разместите под желобом для белья 2 плоских металлических стержня, предназначенных для подъема гладильной машины, и поднимите оборудование, держа его строго прямо. Правая сторона тяжелее левой!

Разместите гладильную машину на полу, убедившись в ее устойчивости и горизонтальности. Оборудование оснащено регулируемыми ножками для компенсации любых неровностей пола.



РЕКОМЕНДОВАННОЕ СВОБОДНОЕ ПРОСТРАНСТВО ВОКРУГ КАТКА

Для правильного использования и эксплуатации рекомендуется оставить вокруг гладильной машины свободное пространство: 50 см по бокам и около 10 см сзади.

ЭЛЕКТРИЧЕСКИЕ ХАРАКТЕРИСТИКИ



ОПАСНОСТЬ!

Электрические соединения должны выполняться квалифицированным персоналом.

ВАЖНО!

Работы по подключению к цепи и ее защите должны выполняться в соответствии с действующими местными правилами в этом отношении.

Электрические характеристики, указанные в таблице 3, могут изменяться без предварительного уведомления.

Актуальные технические характеристики устанавливаемого изделия см. на заводской табличке гладильной машины.

GMP 100.20

Напряжение	Сечение кабеля	Выключатель	Потребляемая мощность	Макс. мощность	
				ТЭНы	Двигатели
230 В/1/50-60Гц	3 x 10 мм ² (1 фаза + N + \perp)	20 А	17 А	3,6 кВт	0,18 кВт
230 В/3/50-60Гц	4 x 4 мм ² (3 фазы + \perp)	13 А	10 А		
400 В/3Н/50-60Гц	5 x 4 мм ² (3 фазы + N + \perp)	10 А	6 А		
400 В/3/50-60Гц 440 В/3/50-60Гц	4 x 4 мм ² (3 фазы + \perp)	10 А	6,5 А		

Таблица 3А

GMP 120.20

Напряжение	Сечение кабеля	Выключатель	Потребляемая мощность	Макс. мощность	
				ТЭНы	Двигатели
230 В/1/50-60Гц	3 x 10 мм ² (1 фаза + N + \perp)	20 А	19 А	4 кВт	0,18 кВт
230 В/3/50-60Гц	4 x 4 мм ² (3 фазы + \perp)	13 А	11 А		
400 В/3Н/50-60Гц	5 x 4 мм ² (3 фазы + N + \perp)	10 А	7 А		
400 В/3/50-60Гц 440 В/3/50-60Гц	4 x 4 мм ² (3 фазы + \perp)	10 А	7,5 А		

Таблица 3В

GMP 100.25

Напряжение	Сечение кабеля	Выключатель	Потребляемая мощность	Макс. мощность	
				ТЭНы	Двигатели
230 В/1/50-60Гц	3 x 10 мм ² (1 фаза + N + \perp)	32 А	27 А	6 кВт	0,18 кВт
230 В/3/50-60Гц	4 x 4 мм ² (3 фазы + \perp)	16 А	16 А		
400 В/3Н/50-60Гц	5 x 4 мм ² (3 фазы + N + \perp)	16 А	10,5 А		
400 В/3/50-60Гц 440 В/3/50-60Гц	4 x 4 мм ² (3 фазы + \perp)	16 А	10,5 А		

Таблица 3С

GMP 120.25

Напряжение	Сечение кабеля	Выключатель	Потребляемая мощность	Макс. мощность	
				ТЭНы	Двигатели
230 В/1/50-60Гц	3 x 10 мм ² (1 фаза + N + $\underline{\underline{\perp}}$)	32 А	31 А	6,9 кВт	0,18 кВт
230 В/3/50-60Гц	4 x 4 мм ² (3 фазы + $\underline{\underline{\perp}}$)	25 А	18 А		
400 В/3Н/50-60Гц	5 x 4 мм ² (3 фазы + N + $\underline{\underline{\perp}}$)	16 А	12 А		
400 В/3/50-60Гц 440 В/3/50-60Гц	4 x 4 мм ² (3 фазы + $\underline{\underline{\perp}}$)	16 А	12,5 А		

Таблица 3D

GMP 140.25

Напряжение	Сечение кабеля	Выключатель	Потребляемая мощность	Макс. мощность	
				ТЭНы	Двигатели
230 В/1/50-60Гц	3 x 10 мм ² (1 фаза + N + $\underline{\underline{\perp}}$)	40 А	34 А	7,5 кВт	0,32 кВт
230 В/3/50-60Гц	4 x 4 мм ² (3 фазы + $\underline{\underline{\perp}}$)	25 А	20 А		
400 В/3Н/50-60Гц	5 x 4 мм ² (3 фазы + N + $\underline{\underline{\perp}}$)	16 А	13 А		
400 В/3/50-60Гц 440 В/3/50-60Гц	4 x 4 мм ² (3 фазы + $\underline{\underline{\perp}}$)	16 А	14 А		

Таблица 3E

GMP 140.30

Напряжение	Сечение кабеля	Выключатель	Потребляемая мощность	Макс. мощность	
				ТЭНы	Двигатели
230 В/3/50-60Гц	4 x 10 мм ² (3 фазы + $\underline{\underline{\perp}}$)	40 А	32 А	9,9 кВт	1,1 кВт
400 В/3Н/50-60Гц	5 x 6 мм ² (3 фазы + N + $\underline{\underline{\perp}}$)	25 А	20 А		
400 В/3/50-60Гц 440 В/3/50-60Гц	4 x 6 мм ² (3 фазы + $\underline{\underline{\perp}}$)	25 А	20,5 А		

Таблица 3F

GMP 160.30

Напряжение	Сечение кабеля	Выключатель	Потребляемая мощность	Макс. мощность	
				ТЭНы	Двигатели
230 В/3/50-60Гц	4 x 10 мм ² (3 фазы + $\underline{\underline{\perp}}$)	40 А	36,5 А	11,4 кВт	1,1 кВт
400 В/3Н/50-60Гц	5 x 6 мм ² (3 фазы + N + $\underline{\underline{\perp}}$)	25 А	21,5 А		
400 В/3/50-60Гц 440 В/3/50-60Гц	4 x 6 мм ² (3 фазы + $\underline{\underline{\perp}}$)	25 А	22 А		

Таблица 3G

GMP 200.30

Напряжение	Сечение кабеля	Выключатель	Потребляемая мощность	Макс. мощность	
				ТЭНы	Двигатели
230 В/3/50-60Гц	4 x 10 мм ² (3 фазы + $\underline{\underline{\perp}}$)	50 А	46 А	15 кВт	1,1 кВт
400 В/3Н/50-60Гц	5 x 6 мм ² (3 фазы + N + $\underline{\underline{\perp}}$)	32 А	26,5 А		
400 В/3/50-60Гц 440 В/3/50-60Гц	4 x 6 мм ² (3 фазы + $\underline{\underline{\perp}}$)	32 А	27 А		

Таблица 3H

ЭЛЕКТРИЧЕСКИЕ СОЕДИНЕНИЯ

ОПАСНОСТЬ!

Электрические соединения должны выполняться квалифицированным персоналом.

ОПАСНОСТЬ!

Перед выполнением каких-либо операций с электрической цепью отключите электропитание, выключив главный выключатель.

Производитель снимает с себя любую ответственность в случае несоблюдения приведенных правил.

Перед подключением убедитесь, что напряжение в сети соответствует напряжению, указанному на заводской табличке, расположенной на задней стороне гладильной машины.

Для безопасного подключения к сети используйте кабель, указанный в таблице 3, и устройство, гарантирующее защиту от косвенных прикосновений при автоматическом отключении подачи тока (устройство защитного отключения $I_{dn}=0,03$ А).

Характеристики секционирования и изоляции устройства защитного отключения должны соответствовать европейским стандартам EN 60947-2 и EN 60947-3 и значению потребляемой мощности оборудования.

Вышеупомянутое устройство и соединительный кабель не входят в комплект поставки гладильной машины.

Гладильная машина должна быть подключена к независимому выключателю.

ВАЖНО!

Требуется заземление.

Во избежание поражения электрическим током, гладильная машина ДОЛЖНА быть заземлена.

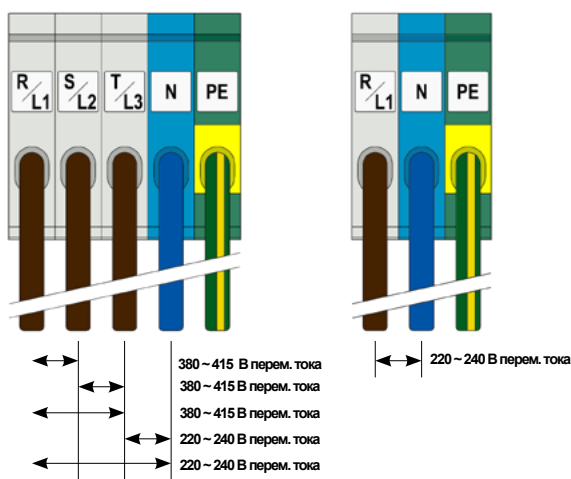
Для этой цели используйте только специальную желто-зеленую клемму, установленную на основных питающих зажимах катка.

Система заземления должна соответствовать местному законодательству.

Никогда не подключайте заземляющий и нейтральный провода к одной и той же линии.

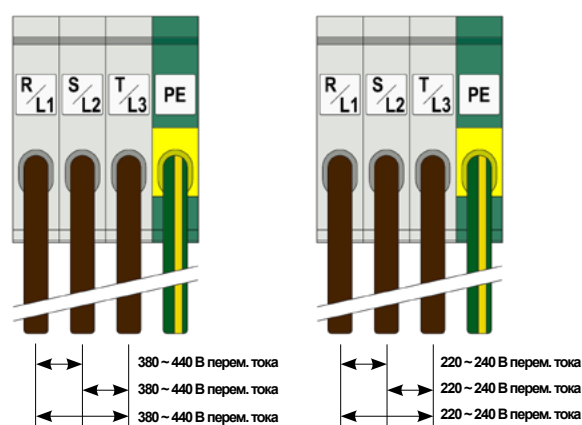
МОДЕЛИ С НЕЙТРАЛЬНЫМ ПРОВОДОМ

380~415В/3N/50-60Гц 220~240В/1N/50-60Гц



МОДЕЛИ БЕЗ НЕЙТРАЛЬНЫМ ПРОВОДА

380~440В/3/50-60Гц 220~240В/3/50-60Гц



ОПАСНОСТЬ!

Перед выполнением каких-либо операций с электрической цепью отключите электропитание, выключив главный выключатель.

ПРОВЕРКА ПРАВИЛЬНОСТИ ПОДКЛЮЧЕНИЯ ФАЗ

ОПАСНОСТЬ!

Электрические соединения должны выполняться квалифицированным персоналом.

ОПАСНОСТЬ!

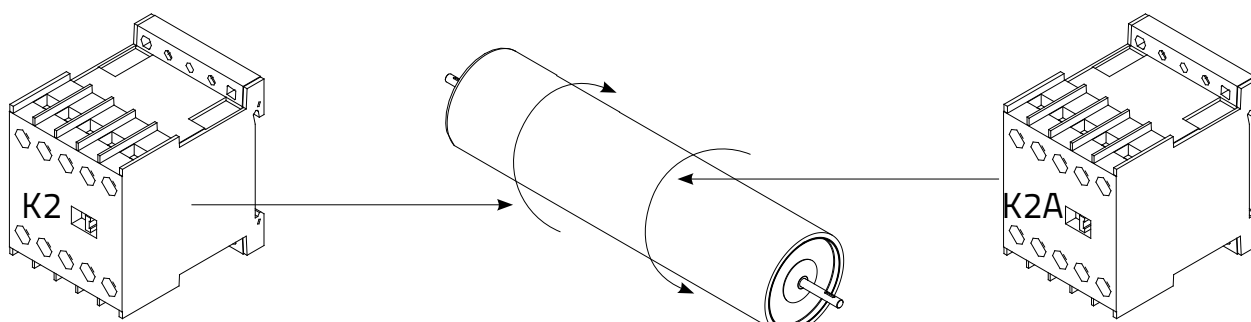
Перед выполнением каких-либо операций с электрической цепью отключите электропитание, выключив главный выключатель.

Производитель снимает с себя любую ответственность в случае несоблюдения приведенных правил.

ВАЖНО!

При первом запуске гладильной машины проверьте правильность подключения фаз!

Мод. **GMP .20 .25** | 1 скорость, 3-фазы



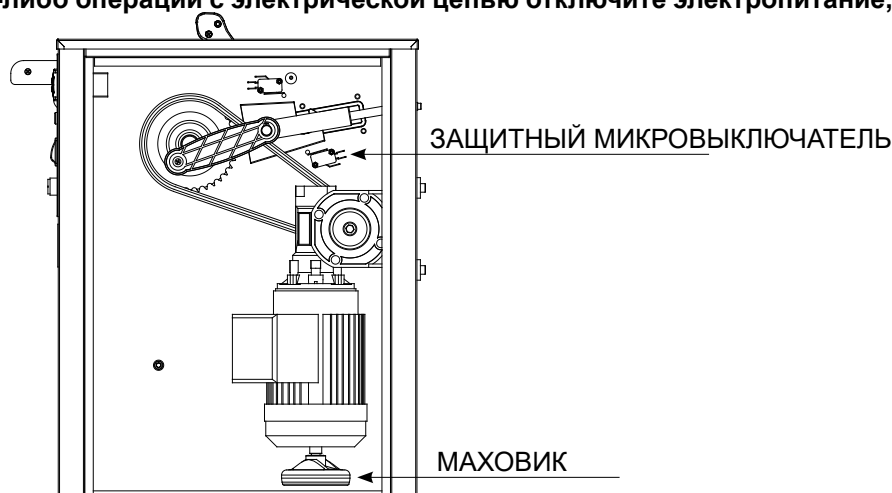
K2 управляет вращением вала вперед, K2A управляет вращением вала назад.

В случае чрезмерного обратного вращения вала, срабатывает защитный микровыключатель, который выключает гладильный каток.

В этом случае отключите гладильный каток от сети, и поверните по часовой стрелке маховик, расположенный под двигателем (см. параграф «В случае сбоя питания»), чтобы закрыть муфту, пока не услышите щелчок, отключающий защитный микровыключатель.

ОПАСНОСТЬ!

Перед выполнением каких-либо операций с электрической цепью отключите электропитание, выключив главный выключатель!



ВАЖНО

Если при подключении машины к электропитанию, вал сразу начинает вращаться вперед, перед нажатием на педаль или активацией переключателя ON/OFF, это означает, что соединение фаз - перепутано. В этом случае K2A будет активен, но каток повернется вперед.

В случае перепутанного соединения фаз, выключите каток и главный выключатель, и поменяйте местами 2 фазы на клеммах основного питания катка.

 **ОПАСНОСТЬ!**

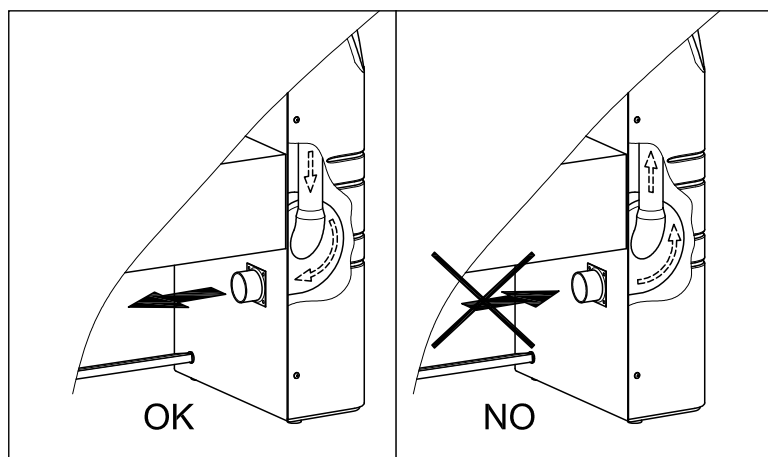
Электрические соединения должны выполняться квалифицированным персоналом.

 **ОПАСНОСТЬ!**

Перед выполнением каких-либо операций с электрической цепью отключите электропитание, выключив главный выключатель.

Производитель снимает с себя любую ответственность в случае несоблюдения приведенных правил.

Проверьте правильность соединения фаз, проверив направление вращения двигателя всасывания паров.



Если двигатель всасывания паров вращается в неправильном направлении, выключите каток и главный выключатель, и поменяйте местами 2 фазы на клеммах основного питания катка.

 **ОПАСНОСТЬ!**

Когда главный выключатель, установленный на гладильной машине (только модели .30), находится в положении 0, на клеммах питания гладильной машины еще присутствует напряжение.

Перед выполнением каких-либо операций с электрической цепью отключите электропитание, выключив главный выключатель.

ПРЕДУПРЕЖДЕНИЕ!

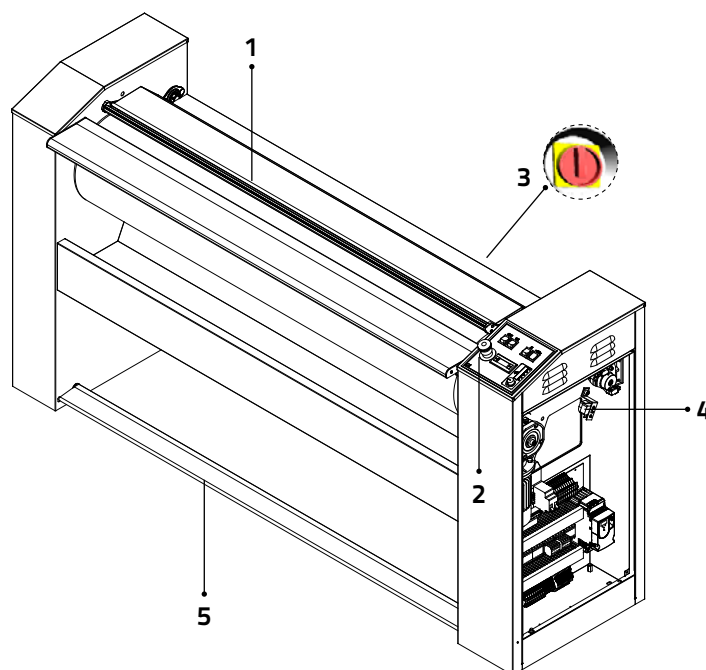
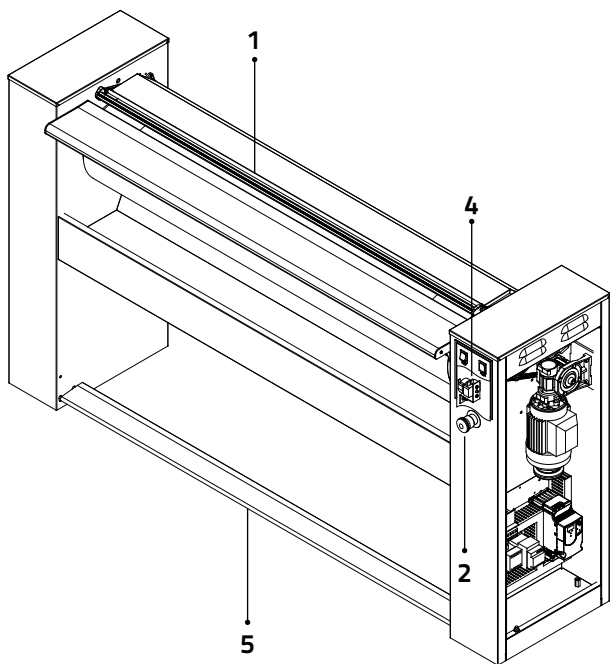
Перед началом глажения проверьте работу главных устройств безопасности: устройство для защиты пальцев, кнопки аварийного останова и педаль.

Если одно из перечисленных устройств не работает должным образом, не включайте оборудование и немедленно вызовите квалифицированного техника.

Основой функционирования каждой модели является нагревательный элемент (мульда). Избегайте преднамеренного контакта с местами, недоступными в обычном рабочем положении (руки на подающем столе).

Мод. **GMP .20 .25**

Мод. **GMP .30**



1 УСТРОЙСТВО ДЛЯ ЗАЩИТЫ ПАЛЬЦЕВ: предотвращает контакт пальцев оператора с нагретой мульдой. При минимальном давлении на барьер, вал останавливается, и мульда открывается. Чтобы возобновить глажение, нажмите на педаль.

2 КНОПКА АВАРИЙНОГО ОСТАНОВА: защищает оператора в аварийных условиях. При нажатии на красную кнопку, вал останавливается, мульда открывается, а гладильная машина выключается. Чтобы возобновить глажение, поверните кнопку аварийного останова в направлении, обозначенном стрелками, нажмите кнопку ON/OFF и затем на педаль.

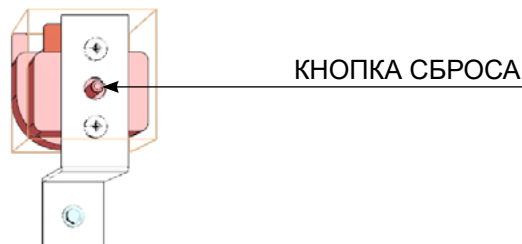
3 ГЛАВНЫЙ ВЫКЛЮЧАТЕЛЬ (только модели .30): предотвращает контакт с электрическими цепями, находящимися под напряжением.

ОПАСНОСТЬ!

Когда главный выключатель, установленный на гладильной машине, находится в положении 0, на клеммах питания гладильной машины еще присутствует напряжение.

4 ПРЕДОХРАНИТЕЛЬНЫЙ ТЕРМОСТАТ МАКСИМАЛЬНОЙ ТЕМПЕРАТУРЫ: это устройство гарантирует двойную проверку температуры, ограничивая ее чрезмерное повышение в случае неправильной работы главного термостата.

Чтобы сбросить термостат и вернуть в рабочий режим, достаточно нажать кнопку, расположенную на предохранительном термостате.



5 ПЕДАЛЬ НОЖНОГО УПРАВЛЕНИЯ: ножная педаль также обладает функцией быстрого останова: при нажатии на нее во время эксплуатации, вал останавливается, а муфта открывается.

ВАЖНО!

Когда температура мульды превышает 120 °С, рекомендуется не останавливать вращение вала на длительное время: тепло может ускорить износ покрытия вала.

В СЛУЧАЕ СБОЯ ПИТАНИЯ

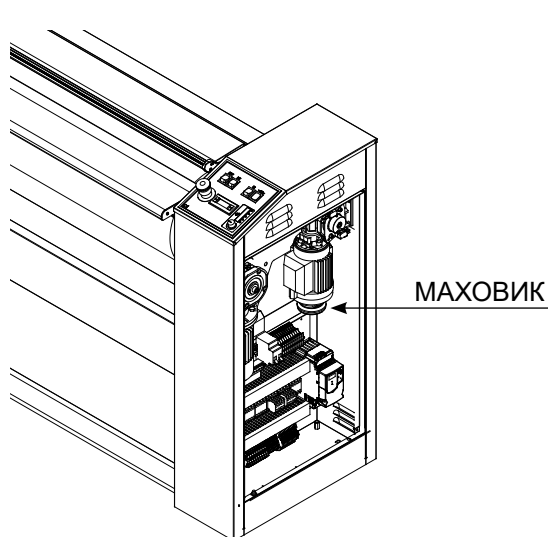
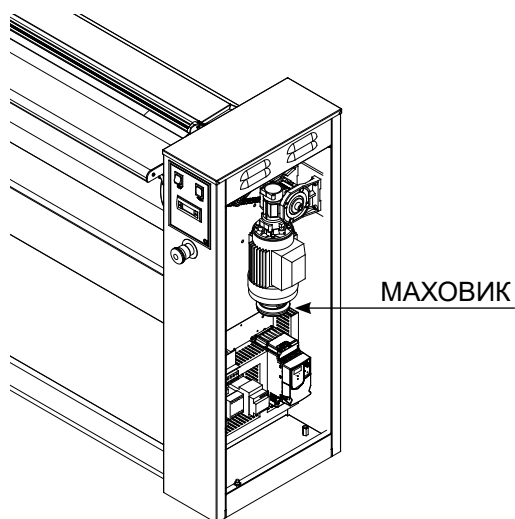


ПРЕДУПРЕЖДЕНИЕ!

Используйте маховик только после отключения главного выключателя питания.

Мод. **GMP .20 .25**

Мод. **GMP.30**



В случае сбоя питания, мульду можно поднять с вала вручную. Поверните против часовой стрелки маховик, расположенный под двигателем, контролирующим открытие мульды. Это позволит избежать повреждения выглаженного белья и покрытия вала.

ВАЖНО!

Сразу по получении оборудования найдите маховик и попробуйте выполнить процедуру ручного поворота, чтобы заранее подготовиться к возможным сбоям питания.

Промышленные гладильные катки были разработаны для глажения прямого белья. Любое другое использование должно считаться неправильным и, следовательно, необоснованным.

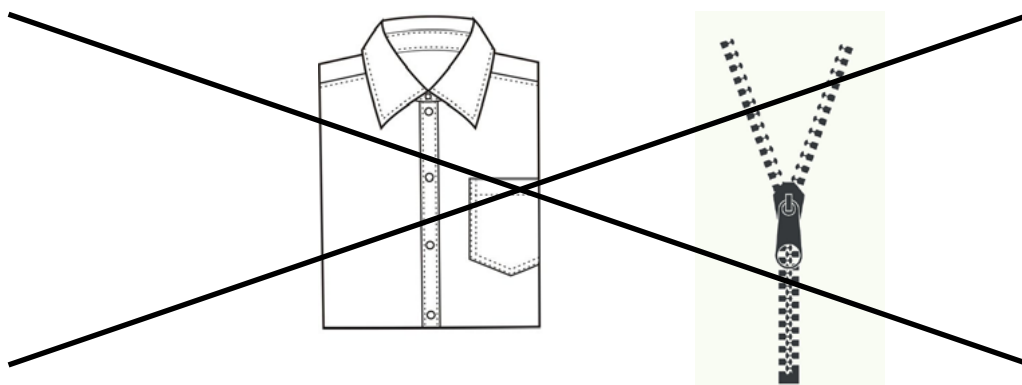
Производитель не несет ответственности за любой ущерб имуществу или телесные повреждения, вызванные неправильным, ошибочным и необоснованным использованием.

ЧТО МОЖНО ГЛАДИТЬ

Гладильные катки были разработаны для глажения прямого белья, поэтому **они не подходят для обработки одежды, ковров или одеял.**

ВАЖНО!

- Белье, оснащенное поясами, пуговицей или металлическими молниями, могут быть повреждены при обработке на катке, а также могут повредить оборудование.
- Перед началом глажения, всегда тщательно прочитайте этикетку по уходу и внимательно последуйте инструкциям по уходу в соответствии с предлагаемой температурой глажения.
- Печатные ткани не должны обрабатываться, так как тепло расплавит украшения и повредит ткани и оборудование.



ПОДГОТОВКА БЕЛЬЯ ПЕРЕД ГЛАЖЕНИЕМ

Для оптимизации производительности катка и получения лучших финишных результатов, рекомендуется подходящую подготовку белья.

- Содержание влажности является ключевым фактором для получения хорошего глажения: волокна должны быть влажными, чтобы становиться мягкими и готовым к глажению.
- Не оставляйте промытое или предварительно высушенное белье мятое и / или нажатое долго перед глажением.
Влажность испарится, ткань сушится и остаются складки на ткани: их будет сложнее удалить во время глажения, и нужно будет использовать более высокие температуры или медленно работать.
- Если для организации прачечной, сразу невозможно гладить белье, предусмотрите 10 минут сушки чтобы удалить складки, вызванные отжимом и размягчить ткани.
Затем храните белье в одной закрытой корзине, чтобы содержание влаги не испарялось и оставалось однородным по всей нагрузке.
- Когда будете готовы к глажению, подготовьте белье в тележке, разворачивая и открывая его.
Этот последний шаг позволит Вам ввести его один за другим, с экономией времени в фазе подачи.

ВЛАЖНОСТЬ И ОТДЕЛКА

Выбор подходящего содержания влажности является ключевым фактором для получения желаемой гладильной отделки.

Катки могут гладить белье с разным содержанием остаточной влажности, от 30% до 15% в зависимости от моделей и типов набивки вала.

Для оптимального глажения белья, его необходимо полностью высушить: чем выше содержание влажности -> тем медленнее скорость глажения.



Катки не подходят для глажки белья прямо после стирки в стиральной машине: уровень влажности выше 30% снижает производительность гладильной машины и вызывает перегрев.

ВЫБОР ТЕМПЕРАТУРЫ ГЛАЖЕНИЯ

Как правило, мы должны иметь в виду, что чем ниже содержание воды в ткани после процесса отжима, тем быстрее время сушки, и тем ниже температура, необходимая для сушки.



Полиэстер: макс. 120-125°C

Это синтетический материал, и, как общий опыт учит нас, он поглощает очень мало воды, и быстро сохнет.

Кроме того, синтетические ткани производятся из пластика, поэтому они особенно чувствительны к эффектам температуры.

При глажении чистого полиэстера, мы должны поэтому осторожно использовать низкие температуры и никогда не превышать 120-125°C.



Поли-хлопок: см. этикетку по уходу

Поли-хлопок очень популярное волокно, используемое для скатертей и постельных принадлежностей, поскольку оно поглощает меньше жидкости, чем хлопок, поэтому пятна не проникают глубоко в волокна и их можно легко очистить.



Температуры глажения могут значительно варьироваться, в зависимости от процента хлопка, содержащегося в обработанной ткани, и от ее толщины.

Поэтому рекомендуемые температуры могут составлять от 130 до 160°C: этикетка по уходу укажет Вам соответствующую информацию.



Хлопок / лен: макс. 160-170°C

Чистый хлопок и лен обычно можно обрабатывать на самой высокой температуре, поэтому 160-170°C подходит.

Если обрабатываются цветные ткани, обратитесь к этикетке по уходу за их устойчивостью к температуре, для избежания затухания или изменения цвета.

ВАЖНО!

Вышеуказанная информация представляет собой просто общее руководство и не заменяет информацию, указанную на этикетке по уходу за белье, которую следует осторожно соблюдать при обработке Вашего белья.

Всегда следите за тем, чтобы белье, которое Вы обрабатываете или покупаете, снабжено этикетками по уходу.

Помните, что температура выше 150°C увеличит производство, но может обгореть белье, особенно для деликатных или цветных тканей.

ВЫБОР СКОРОСТИ ГЛАЖЕНИЯ

После того, как температура глажения и содержание влажности были выбраны в соответствии с обработанной тканью и требуемой отделкой, скорость глажения будет установлена следствием.

Скорость глажения просто представляет собой время, в течение которого белье должно оставаться в контакте с нагретой поверхностью, чтобы полностью высохнуть.

Как правило, скорость глажения зависит от типа ткани: натуральные волокна должны быть обработаны медленнее, чем синтетические волокна, так как они удерживают больше воды, которой требует больше времени, чтобы испариться.

Мы предлагаем начинать с средней скоростью глажения, и уменьшаться ее, если белье не совершенно сухое после процесса глажения. Если после процесса глажения - белье очень жарко (его трудно трогать руками), или присутствуют проблемы со статическим электричеством, увеличьте скорость глажения.

СОВЕТЫ И РЕКОМЕНДАЦИИ



ВНИМАНИЕ!

После глажения, белье, выглаженное при более высоких температурах, может быть очень горячим. В таком случае используйте соответствующие защитные перчатки.

ПРОЦЕСС

Убедитесь, что белье, после цикла стирки, перед глажкой, хорошо прополоскано.

Белье, содержащее остатки мыла, будет труднее гладить и это приведет к образованию отложений на поверхности мульды, что потребует очистки и ухода в более короткие сроки.

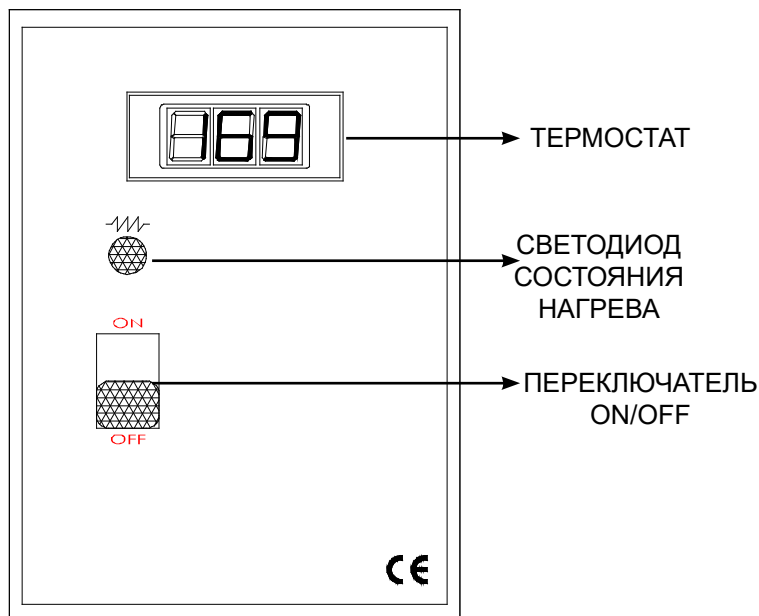
Если белье после стирки липкое, значит, оно все еще содержит остатки моющего средства.

В этом случае перепроверьте количество моющего средства, которое стиральная машина набрала во время цикла стирки, и, если оно правильное, улучшите фазу полоскания.

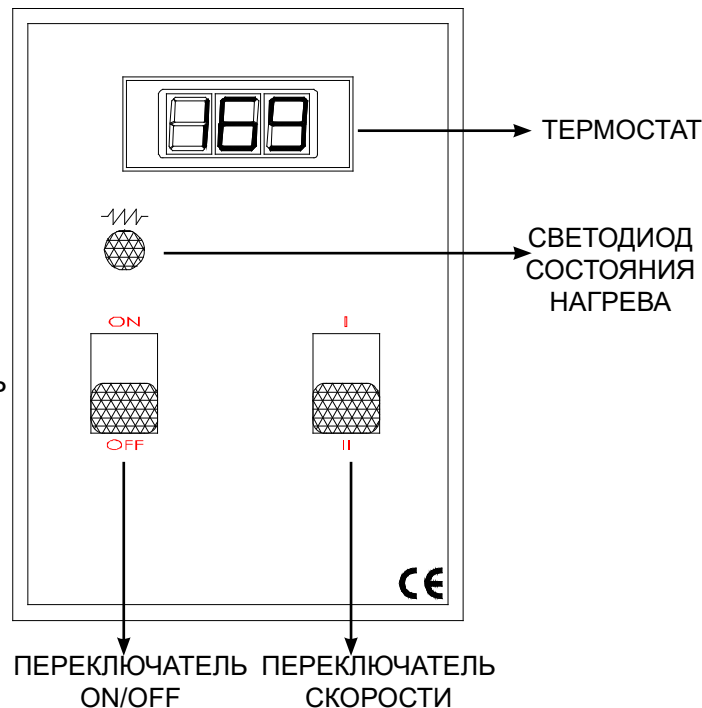
Если обрабатывается крахмаленное белье, в конце каждой сессии глажения следует запланировать очистку и смазывание с помощью полотен для чистки мульды: крахмал делает металлическую поверхность мульды липкой и препятствует плавному скольжению белья.

Если используемая вода особенно жесткая, предусмотрите регулярную чистку мульды с помощью сервис-инженера.

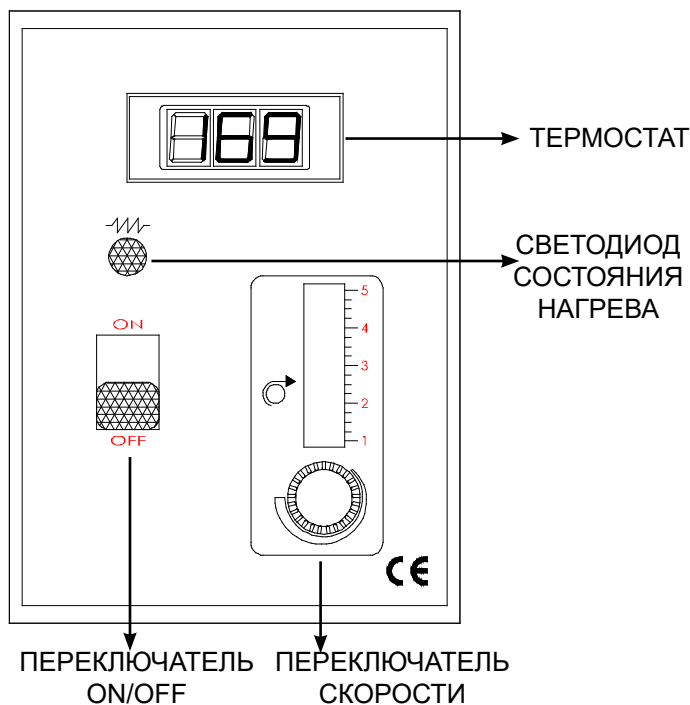
1 Скорость глажения



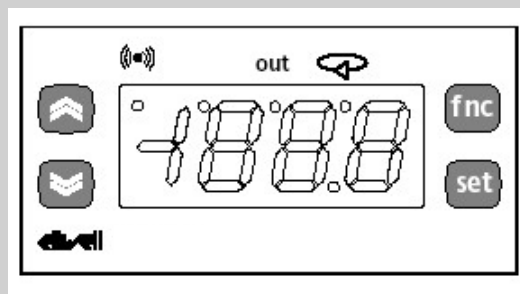
2 Скорости глажения



Модели VAR (регулируемая скорость)



ТЕРМОСТАТ



ДЛЯ УСТАНОВКИ ТРЕБУЕМОЙ ТЕМПЕРАТУРЫ ГЛАЖЕНИЯ:

- Нажмите SET. На дисплее отображается "Sp1".
- Нажмите SET. На дисплее отображается последняя зарегистрированная установленная температура.
- Установите требуемую температуру глажения с помощью кнопок и , чтобы увеличить или уменьшить значение.
- Нажмите SET чтобы подтвердить.
- Нажмите FNC, чтобы выйти из режима программирования температуры.

ОПЕРАЦИЯ

Установите белый переключатель ON/OFF в положение ON. Выключатель загорается, каток и цепь управления включаются.

Всасывание пара активируется автоматически на моделях, оснащенных этой опцией.

Выберите температуру глажения с помощью кнопок термостата. См. параграф «ПАНЕЛЬ УПРАВЛЕНИЯ».

После установки температуры глажения, включается нагрев: загорается желтый светодиодный индикатор состояния нагрева.

Теперь выберите желаемую скорость глажения на моделях, оснащенных регулятором скорости глажения (2 скорости или VAR).

Когда температура достигает 90°C, нажмите педаль. Вал начнет вращаться, и мульда закроется.

Подождите до достижения желаемой температуры (индикатор состояния нагрева выключается), и начните подавать белье.

Это всегда хорошее правило начинать гладить белье, требующее более низких температур, и потом увеличить значение, чтобы гладить белье, требующее более высокой температуры.

ВАЖНО!

При длительных перерывах, желательно не давать вал вращаться без введения белья.

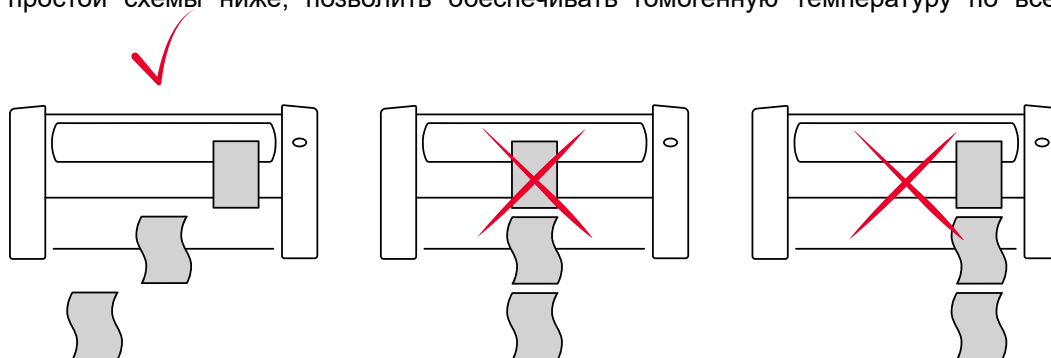
Вращение без введения влажного белья, является источником ненужного трения и вызывает более быстрый износ покрытия вала.

ПОДАЧА БЕЛЬЯ

Понимание важности правильной процедуры подачи, является основным фактором для максимизации производительности гладильной машины, экономии энергии, избежания вреда из-за перегрева, и поэтому уменьшения затраты на обслуживание.

Гладильная мульда нагревается внутри системой, распределяющей одинаковую энергию по всем точкам ее поверхности. Во время глажения, важно, равномерно вычистить температуру из мульды, постоянно меняя точка подачи и не забывая боковые точки.

Соблюдение простой схемы ниже, позволит обеспечивать однородную температуру по всей гладильной поверхности.



МОДЕЛИ ЛИНЕЙКИ .30

Если температурные датчики GEMINI обнаружат разницу температур более 40°C, нагрев будет автоматически отключен, и отобразится предупреждающее сообщение «OFF».

ВЫКЛЮЧЕНИЕ ГЛАДИЛЬНОЙ МАШИНЫ

В конце сеанса глажения рекомендуется дать вал вращаться примерно на 5 минут без подачи влажного белья, с целью испарения влаги из внутренних слоев вала, и продления срока службы набивки вала, уменьшая эффект гидролиза.

После выполнения этой процедуры установите белый переключатель ON/OFF в положение OFF. Выключатель выключается, мульда открывается, гладильный каток и цепь управления выключаются.



ВНИМАНИЕ!

Во избежание возникновения пожара, прежде чем покинуть помещение, всегда выключайте главный автоматический выключатель и проверяйте, что мульда открыта.

УХОД И ОБСЛУЖИВАНИЕ



ОПАСНОСТЬ!

Когда главный выключатель, установленный на гладильной машине (только модели .30), находится в положении 0, на клеммах питания гладильной машины еще присутствует напряжение.

Перед любой операцией по обслуживанию:

- Отключите главный выключатель питания, или отсоедините шнур питания гладильной машины.
- Убедитесь, что муфта холодная (в идеале проводите обслуживание утром, перед началом эксплуатации).



ПРЕДУПРЕЖДЕНИЕ!

Все операции с механическими частями и электрической системой должны выполняться квалифицированным персоналом.

В случае необходимости таких вмешательств обратитесь в сервисную службу.

В нормальных условиях, катки **GMP** требуют минимального, но регулярного обслуживания.

Пыль в прачечной — главная проблема, поэтому тщательная очистка гладильной машины, позволит продлить срок службы оборудования и снизить затраты на обслуживание.

Хотя некоторые операции могут выполняться на регулярной основе непосредственно оператором, рекомендуем заранее составить план техобслуживания с вашей сервисному инженеру, для периодических проверок внутренних компонентов.

Операции, отмеченные символом , должны выполняться квалифицированным персоналом.

ЕЖЕДНЕВНОЕ ОБСЛУЖИВАНИЕ

СМАЗКА

Для смазки муфты используйте высокотемпературный парафин.

В идеале эту операцию следует проводить в конце каждого 8-часового рабочего цикла.

ЕЖЕМЕСЯЧНОЕ ОБСЛУЖИВАНИЕ

Удаляйте пыль с внутренней стороны правой боковой панели с помощью пылесоса: в частности, очищайте защитную вентиляционную решетку двигателя и электрические компоненты.

Пыль, забивающая защитные вентиляционные решетки, вызывает перегрев двигателя, сокращая срок его службы.

ЕЖЕКВАРТАЛЬНОЕ ОБСЛУЖИВАНИЕ

Смазывать цепи.

2/3 РАЗА В ГОД



Убедитесь, что трубу для отвода пара (только для моделей с этой опцией) не запылен. Очистите от пыли вентилятор для отвода пара и вентиляционную решетку двигателя.

РАЗ В ГОД

Смазывать направляющие скольжения муфты.



Проверьте обмотку вала из стальной ваты и убедитесь в его однородности, измерив окружность как минимум в трех точках (справа, слева и посередине).

Если окружность вала уменьшилась, добавьте стальную вату, чтобы восстановить первоначальный диаметр.

Это важная операция, позволяющая обеспечить хорошую контактную поверхность между бельем и муфтой, значит, избежать снижения производительности и перегрева муфты из-за недостаточного контакта с валом.



ПРЕДУПРЕЖДЕНИЕ!

Любые работы на механических частях и электрической системе должны выполняться квалифицированным персоналом. Свяжитесь со своей сервисной службой, если потребуется такое вмешательство.

- Снимите чехол и фланель.
- Равномерно распределите фланель по валу из стальной ваты и затяните ее, когда гладильная муфта закрыта на вале, пока она не будет полностью намотана. Поднимите температуру припл. 130°C и дайте вал вращаться в течение нескольких минут, пока фланелевое покрытие не осядет.
- Расположите самый узкий конец чехла на расстоянии ок. 10 см под краем фланели, убедившись, что он идеально ровный и параллельный. Закройте муфту на вале и намотайте чехол. Дайте вал вращаться в течение нескольких минут. Когда чехол осядет, закрепите концы.

См. видеоинструкцию по ссылке: <https://www.gmp-ironers.com/ru/media/>, раздел "ТЕХНИЧЕСКИЕ ВИДЕО".