

РОССИЯ  
ООО «ЭЛИНОКС»



**СТОЛЫ РАЗДАТОЧНЫЕ  
СПМР**

для посудомоечной машины МПК

**ПАСПОРТ**  
(ИНСТРУКЦИЯ ПО СБОРКЕ)

**EAC**

## 1. НАЗНАЧЕНИЕ

Столы раздаточные типа СГМР для посудомоечных машин МПК 700К, МПК 700К-01 и МПК 1100 предназначенных для приема кассет с чистой посудой после мытья на машине типа МПК и используются на предприятиях общественного питания в качестве вспомогательного оборудования.

Декларация о соответствии ЕАЭС N RU Д-РУ.РА08.В.07070/24, срок действия с 06.09.24 по 05.09.2029 г.

На предприятии действует сертифицированная система менеджмента качества в соответствии требованиям ИСО 9001:2015. Регистрационный номер сертификата №21110093 QM15, действителен по 15.12.2025 г.

## 2. ТЕХНИЧЕСКИЕ ХАРАКТЕРИСТИКИ.

Таблица 1

Наименование параметра	Величина параметра	
	СГМР-6-1	СГМР-6-5
Допускаемая нагрузка на столешницу, кг, не более	80	
Допускаемая нагрузка на нижнюю полку, кг, не более	50	
Полка, шт.	1	
Габаритные размеры, мм, не более		
длина	612	1062
ширина	611	611
высота	940	940
Масса, кг, не более	15	22
Масса с упаковкой, кг, не более	17	24

Столы поставляются в разобранном виде. Схема сборки столов показана на рис.1.

### 3. КОМПЛЕКТ ПОСТАВКИ

Таблица 2

№ п/п	Наименование	СПМР-6-1	СПМР-6-5
		Количество, шт.	
1	Рама	1	
2	Ножка в сборе прав.	1	
3	Ножка в сборе лев.	1	
4	Стойка	2	
5	Полка нижняя	1	
6	Столешница	1	
7	Кожух защитный	1	
8	Адаптер с переходником в сборе с трубкой слива 1,0 м	1	
9	Лоток пластиковый	1	
10	Винт М5х16	6	
11	Болт М6х18 с фланцем	6	
12	Болт М5х16 с фланцем	6	
13	Пакет из полиэтиленовой пленки	2	
14	Паспорт	1	
15	Упаковка	1	

### 4. ИНСТРУКЦИЯ ПО СБОРКЕ И МОНТАЖУ

1. На рамку (поз. 1) установить столешницу (поз, 6), установить с левой или правой стороны (в зависимости от исполнения), с передней стороны столешницу закрепить четырьмя винтами М5 (поз. 10).

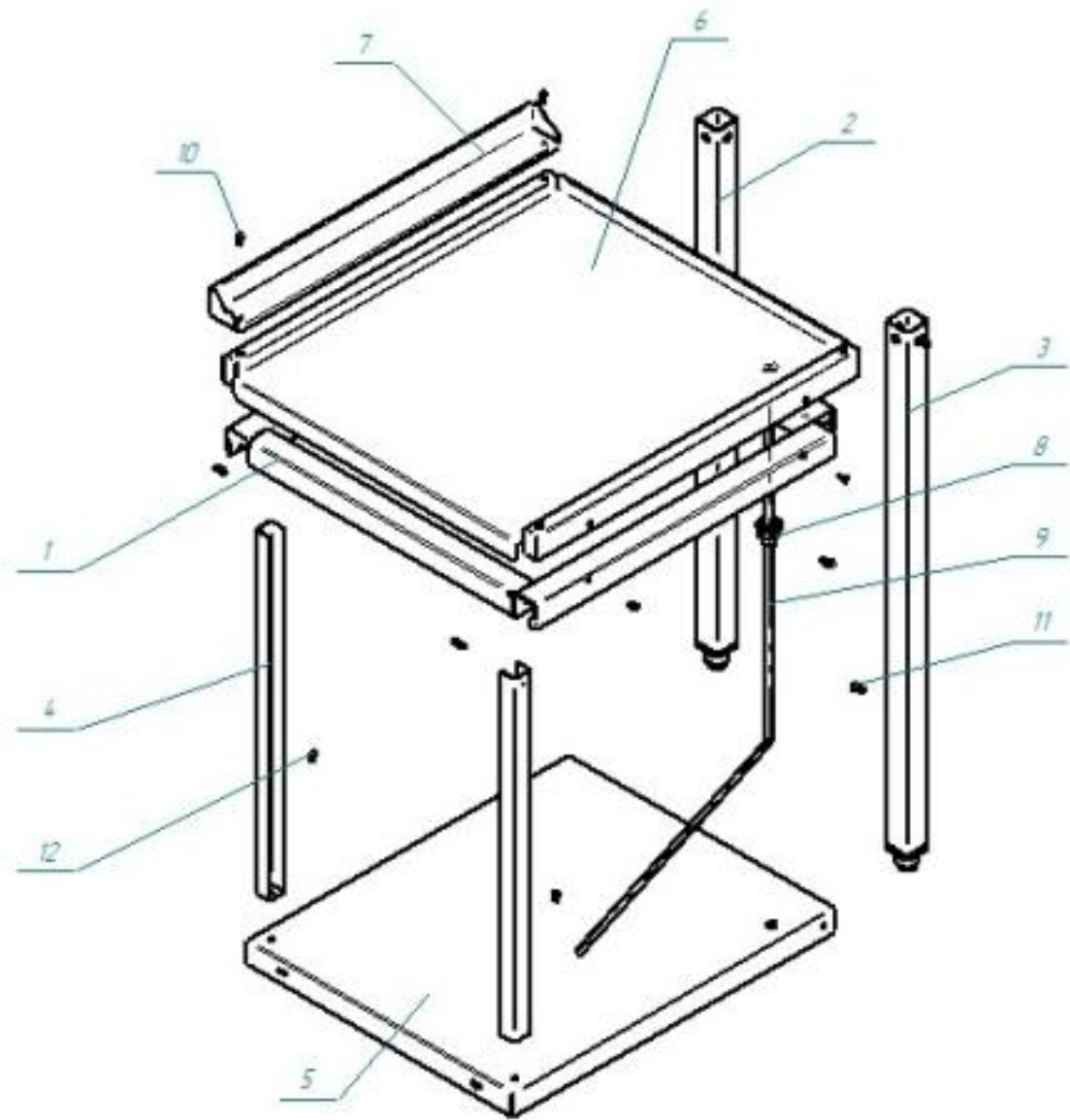
2. Установить в квадратные гнезда собранной столешницы ножки в сборе (поз. 2 и 3) и закрепить их болтами М6 (поз. 11). С противоположной стороны установить в рамку (поз. 1) стойки (поз. 4) и совместив отверстия, закрепить двумя болтами (поз. 12).

3. Между ножками (поз. 2 и 3) установить полку нижнюю (поз. 5) и закрепить болтами (поз. 11) к ножке. С противоположной стороны полка ложится на стойки (поз. 4) и крепится болтами М5 (поз. 12).

4. На столешницу установить кожух защитный (поз. 7) и закрепить двумя винтами М5 (поз. 10).

5. Проверить горизонтальное положение стола и при необходимости с помощью опор произвести регулировку его по высоте. Одновременно совместить пазы на нижней полке с резьбовыми отверстиями облицовки посудомоечной машины МПК и закрепить двумя болтами М5 (поз. 12) См. Рис.

**ВНИМАНИЕ!** Запрещается производить обработку (мыть, протирать) поверхности изделий, выполненных из коррозионностойкой стали аустенитного класса, агрессивными моющими средствами, в состав которых входят разного рода щелочные, кислотные и хлор-ионные вещества.



## 5. СВИДЕТЕЛЬСТВО О ПРИЕМКЕ

Стол раздаточный типа СПМР-6-1, СПМР-6-5 (нужное подчеркнуть) соответствует ТУ 5600-022-01439034-2008 и признан годным для эксплуатации.

Дата выпуска \_\_\_\_\_

\_\_\_\_\_ личные подписи (оттиски личных клейм) должностных лиц предприятия, ответственных за приемку изделия

## 6. СВИДЕТЕЛЬСТВО ОБ УПАКОВКЕ

Стол раздаточный типа СПМР-6-1, СПМР-6-5 (нужное подчеркнуть) упакован ООО «Элинокс» согласно требованиям, предусмотренным конструкторской документацией.

Дата упаковки \_\_\_\_\_

Упаковку произвел \_\_\_\_\_

(подпись)

## 7. ГАРАНТИИ ИЗГОТОВИТЕЛЯ

Гарантийный срок эксплуатации стола - 1 год со дня ввода в эксплуатацию.

Гарантийный срок хранения 1 год со дня изготовления.

В течение гарантийного срока предприятие-изготовитель гарантирует безвозмездное устранение выявленных дефектов изготовления и замену вышедших из строя составных частей стола, произошедших не по вине потребителя, при соблюдении потребителем условий транспортирования, хранения и эксплуатации изделия.

Гарантия не распространяется на случаи, когда стол вышел из строя по вине потребителя в результате несоблюдения требований, указанных в паспорте.

Время нахождения стола в ремонте в гарантийный срок не включается.

В случае невозможности устранения на месте выявленных дефектов предприятие-изготовитель обязуется заменить дефектный стол.

Все детали, узлы и комплектующие изделия, вышедшие из строя в период гарантийного срока эксплуатации, должны быть возвращены заводу-изготовителю стола для детального анализа причин выхода из строя и своевременного принятия мер для их исключения.

Рекламация рассматривается только в случае поступления отказавшего узла, детали или комплектующего изделия с указанием обозначения стола, даты изготовления и установки.

## 8. СВЕДЕНИЯ О РЕКЛАМАЦИЯХ

Рекламации предприятию-изготовителю предъявляются потребителем в порядке и сроки, предусмотренные Федеральным законом «О защите прав потребителей» от 07.02.1992 г., Гражданским кодексом Российской Федерации (часть первая от 30.11.1994 г. № 51-ФЗ, часть вторая от 26.01.1996 г. № 14-ФЗ, часть третья от 26.11.2001 г. №146-ФЗ, часть четвертая от 18.12.2006 г. № 230-ФЗ), а также Постановлением Правительства РФ от 19.01.1998 г. № 55 «Об утверждении Правил продажи отдельных видов товаров, перечня товаров длительного пользования, на которые не распространяются требования покупателя о безвозмездном предоставлении ему на период ремонта или замены аналогичного товара, и перечня непродовольственных товаров надлежащего качества, не подлежащих возврату или обмену на аналогичный товар других размера, формы, габарита, фасона, расцветки или комплектации».

Рекламации направлять по адресу завода-изготовителя ООО «ЭЛИНОКС»:

**Чувашская Республика, г. Чебоксары, Базовый проезд, 17.**

**Тел./факс: (8352) 56-06-26, 56-06-85.**

*«Технические вопросы по работе, обслуживанию и сервису оборудования Abat*

*Вы можете задать, обратившись в техническую поддержку завода по горячей линии ООО «ЭЛИНОКС»:*

+7 (8352) 28-63-60

+7 (987) 739-81-08

*e-mail: [service-elinox@abat.ru](mailto:service-elinox@abat.ru)*

**ТОЛЬКО ТЕХНИЧЕСКАЯ ПОДДЕРЖКА,**

**ПО ВСЕМ ОСТАЛЬНЫМ ВОПРОСАМ ОБРАЩАЙТЕСЬ В ОТДЕЛ МАРКЕТИНГА:**

+7 (8352) 56-06-85

e-mail: [market@abat.ru](mailto:market@abat.ru)

С актуальным списком дилеров по продаже и сервисному обслуживанию оборудования торговой марки Abat вы можете ознакомиться на нашем официальном сайте в соответствующих разделах.

[www.abat.ru](http://www.abat.ru)

## **9. СВЕДЕНИЯ ОБ УТИЛИЗАЦИИ.**

При подготовке и отправке стола на утилизацию необходимо разобрать и рассортировать составные части по материалам, из которых он изготовлен.

## **10. ХРАНЕНИЕ, ТРАНСПОРТИРОВАНИЕ И СКЛАДИРОВАНИЕ.**

Хранение стола должно осуществляться в транспортной таре предприятия изготовителя по группе условий хранения 4 ГОСТ 15150 при температуре окружающего воздуха не ниже минус 35 °С.

Срок хранения не более 12 месяцев.

При сроке хранения свыше 12 месяцев владелец стола обязан произвести переконсервацию изделия по ГОСТ 9.014.

Упакованный стол следует транспортировать железнодорожным, речным, автомобильным транспортом в соответствии с действующими правилами перевозок на этих видах транспорта. Транспортирование морским и другим видами транспорта производится по особому соглашению.

Условия транспортирования в части воздействия климатических факторов – группа 8 по ГОСТ 15150, в части воздействия механических факторов – С по ГОСТ 23216.

Погрузка и разгрузка стола из транспортных средств должна производиться осторожно, не допуская ударов и толчков.

**ВНИМАНИЕ!** Допускается складирование упакованных столов по высоте в три яруса для хранения.

ЕВРАЗИЙСКИЙ ЭКОНОМИЧЕСКИЙ СОЮЗ  
ПРИЛОЖЕНИЕ № 1 лист 1



К ДЕКЛАРАЦИИ О СООТВЕТСТВИИ ЕАЭС № RU Д-RU.PA08.B.07070/24

Перечень продукции, на которую распространяется действие декларации о соответствии

Код ТН ВЭД ЕАЭС	Наименование, типы, марки, модели однородной продукции, составные части изделия или комплекса	Обозначение документации, по которой выпускается продукция
9403 20 800 9	<p>Столы для кофемашин типа СКМ;            Стеллажи кухонные типа СК;            Столы для мойки овощей типа СМО;            Столы производственные для сбора отходов типа ССО;            Столы предмочные типа СПМП;            Столы раздаточные типа СПМР            Столы производственные для сбора отходов типа СПМФ,            Столы производственные разборные островные типа СПРО,            Столы производственные разборные пристенные типа СПРП;            Столы предмочные и сбора пищевых отходов разборные типа СПСО;            Стеллажи для сушки тарелок типа ССТ;            Столы с тумбой островные типа СТО;            Столы-тумбы купе типа СТК;            Столы-тумбы купе пристенные типа СТКП;            Столы-тумбы купе островные типа СТКО;            Столы с тумбой навесной типа СТН;            Подтоварники кухонные типа ПК;            Подставки типа ПФПМ (стол);            Подставки межплитные типа ПМП (стол);            Подставки типа ПП (стол);            Полки настенные типа ПН;            Полки настенные купе типа ПНК;            Полки настенные открытые типа ПНО;            Полки настенные с распашными дверками типа ПНР;            Полки для сушки тарелок типа ПСТ;            Полки к столам производственным разборным типа полка            СПРП и полка СПРО;            Тележки сервировочные типа ТС;            Тележки для сушки тарелок типа ТСТ;            Тележки-шпильки типа ТШГ;            Шкафы-купе нейтральные типа ШКН;            Шкафы-купе типа ШКО;            Шкаф распашной для одежды типа ШРО;            Шкаф распашной для хлеба типа ШРХ;            Ванны моечные типа ВМП</p>	<p>ТУ 31.09.11-022- 01439034-2008</p>

  
(подпись)



Белков Владимир Иванович  
(Ф.И.О. заявителя)



ЕВРАЗИЙСКИЙ ЭКОНОМИЧЕСКИЙ СОЮЗ  
ДЕКЛАРАЦИЯ О СООТВЕТСТВИИ



**Заявитель** ОБЩЕСТВО С ОГРАНИЧЕННОЙ ОТВЕТСТВЕННОСТЬЮ "ЭЛИНОКС"

Место нахождения (адрес юридического лица) и адрес места осуществления деятельности: 428020, Россия, Чувашская Республика - Чувашия, город Чебоксары, проезд Базовый, дом 17  
Основной государственный регистрационный номер 1072130009874.  
Телефон: +78352289944 Адрес электронной почты: doz@elinox.ru  
в лице Генерального директора Белкова Владимира Ивановича

заявляет, что Мебель металлическая производственная для предприятий общественного питания согласно приложения 1

Описание продукции: Действие декларации о соответствии распространяется на серийно выпускаемую продукцию, изготовленную с даты изготовления отобранных образцов (проб) продукции, прошедших исследования (испытания) и измерения: с 07.2024 года.

**Изготовитель** ОБЩЕСТВО С ОГРАНИЧЕННОЙ ОТВЕТСТВЕННОСТЬЮ "ЭЛИНОКС"

Место нахождения (адрес юридического лица) и адрес места осуществления деятельности по изготовлению продукции: 428020, Россия, Чувашская Республика - Чувашия, город Чебоксары, проезд Базовый, дом 17  
Продукция изготовлена в соответствии с ТУ 31.09.11-022-01439034-2008 (идентичны ТУ 5600-022-01439034-2008) «Мебель металлическая производственная для предприятий общественного питания. Технические условия».

Код (коды) ТН ВЭД ЕАЭС: 9403 20 800 9

Серийный выпуск

**соответствует требованиям**

Технического регламента Таможенного союза "О безопасности мебельной продукции" (ТР ТС 025/2012)

**Декларация о соответствии принята на основании**

Протокола испытаний № 22267ИЛХП, 22268ИЛХП, 22269ИЛХП, 4154ИЛМПУ, 4155ИЛМПУ, 4156ИЛМПУ от 16.08.2024 года, выданного Испытательным центром Испытательная лаборатория мебельной продукции и упаковки ООО «Проммаш Тест» (RA.RU.21BC05) технические условия, руководства по эксплуатации и паспорта на изделия

Схема декларирования соответствия: Зд

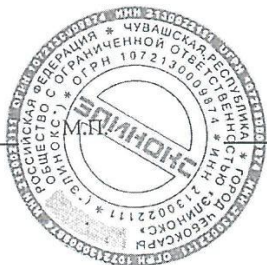
**Дополнительная информация**

ГОСТ 16371-2014 «Мебель. Общие технические условия»

Условия хранения по группе 4 по ГОСТ 15150-69. Срок хранения - 12 месяцев. Срок службы – 10 лет.

Декларация о соответствии действительна с даты регистрации по 05.09.2029 включительно.

  
(подпись)



Белков Владимир Иванович

(Ф.И.О. заявителя)

Регистрационный номер декларации о соответствии: ЕАЭС N RU Д-RU.РА08.В.07070/24

Дата регистрации декларации о соответствии: 06.09.2024