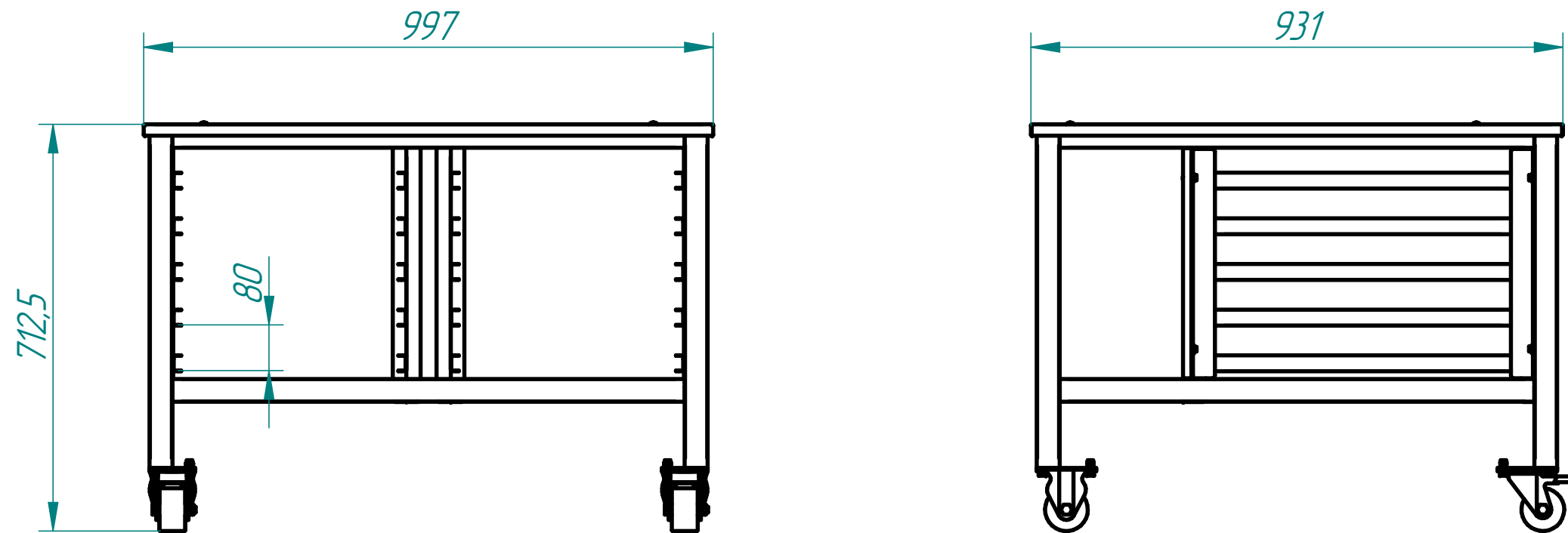


# Подставка ПК-10-6/4К



Подставка ПК-10-6/4К является вспомогательным оборудованием. Предназначена для установки ротационно-пекарского шкафа РПШ-10-6/4П и размещения десяти противней 600x400 на держателях полок. Металлические детали подставки изготовлены из высококачественной нержавеющей стали. Благодаря полностью сваренному каркасу, состоящему из прямоугольных и квадратных металлических труб, подставка обладает повышенной жесткостью. Подставка поставляется в собранном виде и имеет колеса.

## Основные технические характеристики

<i>Наименование параметра</i>	<i>Величина параметра</i>
<i>Код изделия</i>	<i>12553</i>
<i>Допустимая нагрузка на столешницу, кг, не более</i>	<i>350</i>
<i>Количество мест для застроек GN 1/1</i>	<i>10</i>
<i>Устанавливаемое изделие</i>	<i>РПШ-10-6-4П</i>
<i>Масса, кг, не более</i>	<i>37</i>