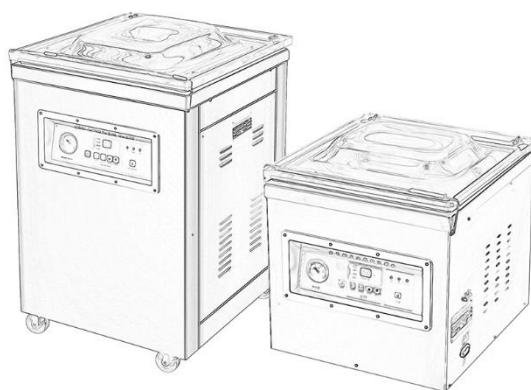


EKSI

Машина вакуумной упаковки серии EDZ



РУКОВОДСТВО ПОЛЬЗОВАТЕЛЯ

EAC

Manufacturer: ZHEJIANG JIANGNAN INDUSTRY LIMITED COMPANY

No. 22 Shengfa Road, Lucheng Light Industry Zone, Wenzhou, Zhejiang, 325000 China

**Благодарим вас за выбор нашей техники
и просим внимательно прочитать это руководство.**

СОДЕРЖАНИЕ

I. Описание и назначение устройства

II . Технические характеристики

III. Меры безопасности

IV. Залив масла

IV. Установка

VI. Управление

VII. Настройка

VIII. Управление

IX. Техническое обслуживание

X. Устранение неполадок

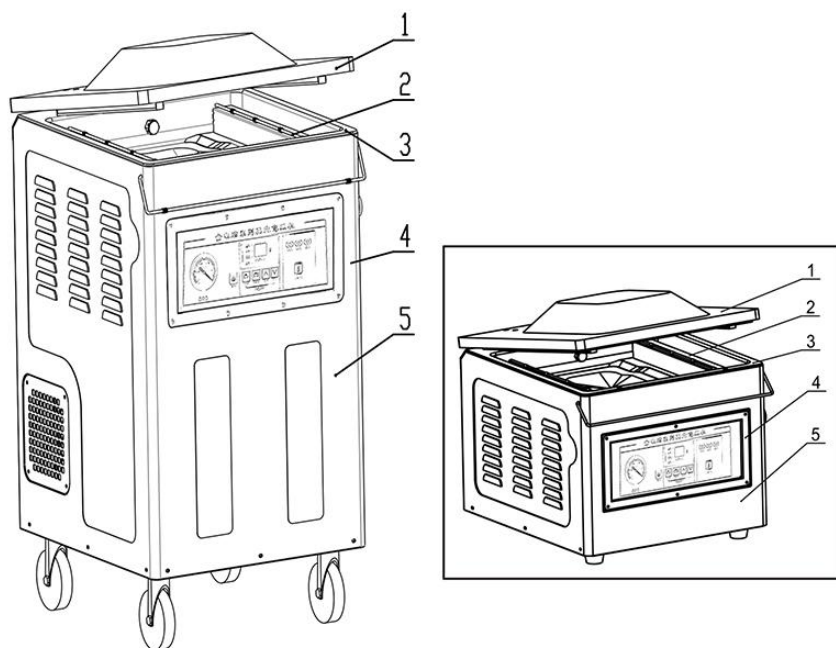
I. Описание и назначение устройства

Вакуумный упаковщик серии EDZ используется для удаления воздуха из упаковки и автоматической запайки. Вакуумная упаковка снижает контакт с атмосферным кислородом, ограничивает рост аэробных бактерий и грибов и предотвращает испарение летучих веществ. Длина запаечного шва указана в модели устройства. Например, длина запаечного шва модели EDZ-400 составляет 400 мм. Вакуумный упаковщик серии EDZ используется для упаковки различных предметов, которые помещаются в вакуумную камеру, пригоден для упаковки порошков, паст и жидкостей.

II. Технические характеристики

МОДЕЛЬ	EDZ-400/2F	EDZ-500	EDZ-600	EDZ-400/2T	EDZ-300
Напряжение, В	220	220	220	220	220
Мощность вакуумного насоса, Вт	900	900	900	900	250
Мощность нагрева, Вт	800 — 2000	1000 — 3200	1200 — 3500	800 — 2000	1300
Запаечная планка	2	2	2	2	1
Размер запаечной планки, мм	400x10	500x10	600x10	400x10	300x10
Размер вакуумной камеры	420x440x75	520x520x75	620x620x100	420x440x75	320*320*75
Габаритные размеры, мм	490x540x960	650x575x960	760x690x980	490x540x580	510x380x400

Основные узлы



1. Крышка 2. Запаячная планка 3.Вакуумная камера 4. Панель управления
5. Корпус

III. Меры безопасности

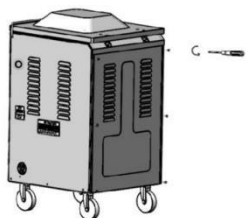
- ◆ Перед началом использования убедитесь, что характеристики сети совпадают с указанными на паспортной табличке.
- ◆ Проверьте состояние вывода, адаптера, розетки, кабелей и вилки, так как неисправность этих компонентов чревата ущербом и возгоранием.
- ◆ Не трогайте выключатель, вилку и розетку мокрыми руками.
- ◆ Неквалифицированные лица не должны ремонтировать вакуумный упаковщик, так как ненадлежащие работы могут привести к удару током или другим травмам.
- ◆ Надежно и правильно подключите кабель питания, чтобы избежать удара электрическим током и возгорания из-за слабого контакта.

- ◆ Не выдергивайте кабель, чтобы выключить устройство, пока работает насос. Это может привести к возгоранию.
- ◆ Не перекручивайте, не пережимайте кабель питания и не тяните за него, кабель может порваться и вызвать к электротравму или пожар.
- ◆ Отключите питание устройства перед чисткой.

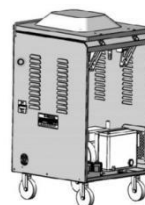
IV. Залив масла

Для работы насоса требуется специальное масло. Сначала отключите от сети питания и затем замените масло согласно инструкциям ниже.

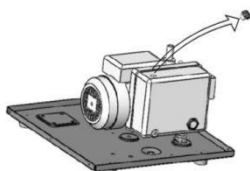
① Удалите винты.



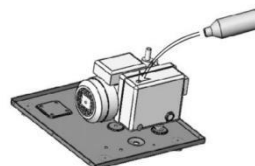
② Откройте устройство.



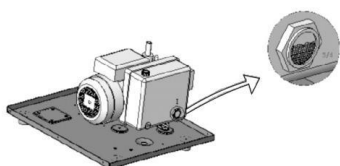
③ Снимите пробку или крышку масляного бака.



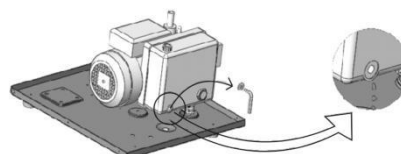
④ Залейте масло для вакуумных насосов в бак.



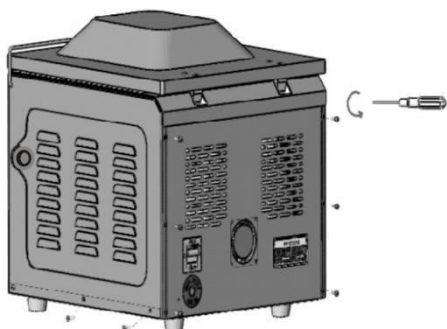
⑤ Уровень масла должен быть между 1/2 и 3/4 смотрового окошка.



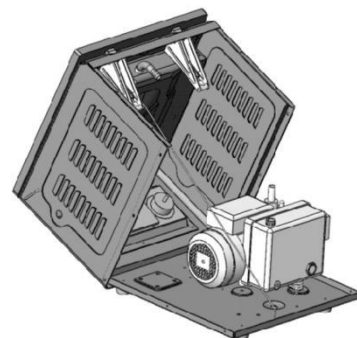
⑥ Замените масло через 120 часов работы насоса.



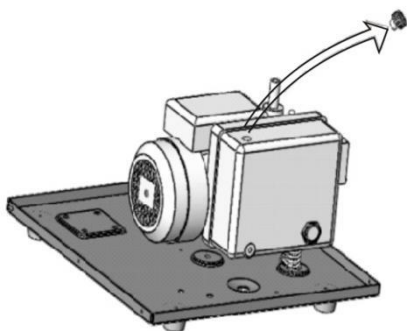
① Удалите винты.



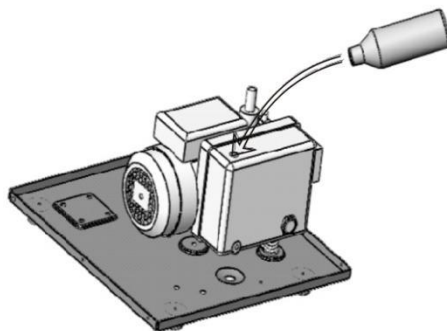
② Откройте устройство.



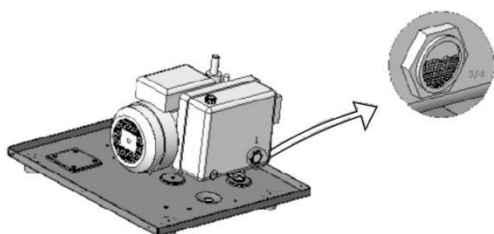
③ Снимите пробку или крышку
масляного бака.



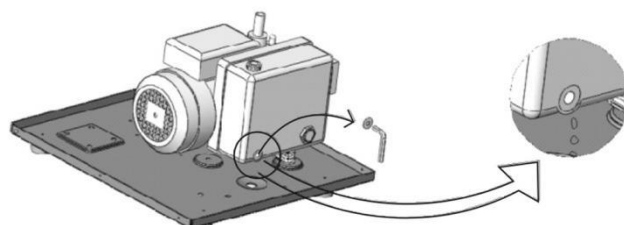
④ Залейте масло для
вакуумных насосов в бак.



⑤ Уровень масла должен быть
между 1/2 и 3/4 смотрового окошка.



⑥ Замените масло через
120 часов работы насоса.



V. Установка

◆ Во время перевозки масло в насосе должно отсутствовать или его должно быть немного.

◆ Перевозите устройство в вертикальном положении.

Не наклоняйте устройство, это может повредить насос.

◆ Поставьте насос на ровную горизонтальную поверхность.

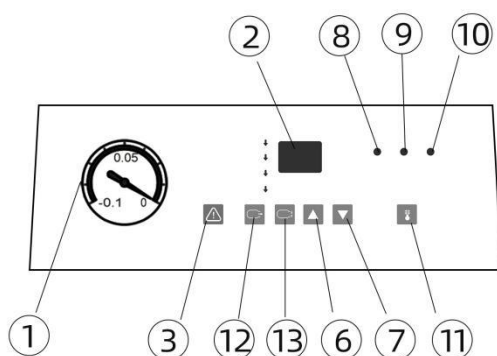
◆ Оставьте не меньше 5 см свободного пространства вокруг устройства для вентиляции.

◆ Устройство предназначено для использования при температуре воздуха от 5°C до 35°C. Если устройство используется при другой температуре воздуха, обратитесь за советом к вашему поставщику.

◆ Чтобы избежать пожара и электротравмы, обязательно правильно подключайте устройство к заземленной розетке.

◆ Если устройство долгое время не используется, отключайте его от сети.

VI. Управление



1. Вакуумметр

2. **Индикатор времени и режима.** В режиме ожидания, когда питание подключено, но устройство еще не работает, показывает «—».

3. **Кнопка «Стоп».** Нажмите эту кнопку, чтобы отменить любой процесс и вернуться к режиму ожидания.
4. **Кнопка «Вакуум».** Нажмите эту кнопку в режиме ожидания, чтобы войти в режим настройки времени вакуумирования. Для настройки времени вакуумирования нажимайте кнопки «вверх» и «вниз». Чтобы подтвердить, нажмите «ОК» или снова «Вакуум».
5. **Кнопка «Запайка».** Нажмите эту кнопку в режиме ожидания, чтобы открыть настройку времени запайки. Для настройки времени запайки нажимайте кнопки «вверх» и «вниз». Чтобы подтвердить, нажмите «ОК» или снова «Запайка».
6. **Кнопка «Вверх».** Эта кнопка работает только в режиме настройки времени вакуумирования или запайки.
7. **Кнопка «Вниз».** Эта кнопка работает только в режиме настройки времени вакуумирования или запайки.
8. **Индикатор низкой температуры**
9. **Индикатор средней температуры**
10. **Индикатор высокой температуры**
11. **Кнопка «Температура запайки».** Нажмите эту кнопку, чтобы выбрать уровень температуры для запайки.
12. **Кнопка «Настройки».** Нажмите эту кнопку в режиме ожидания, чтобы выбрать функции вакуумирования, запайки, охлаждения или подачи газа. Каждая функция настраивается кнопками «вверх» и «вниз». Чтобы подтвердить, нажмите «ОК».
13. **Кнопка «ОК».** Нажмите кнопку «ОК», чтобы подтвердить ваши настройки.

VII. Настройка

- ◆ Время вакуумирования: 0 — 99 с (обычно 20 с, для жидкостей рекомендуется 25 с).
- ◆ Время запайки : 0 — 35 с (обычно 1,5 с, для толстой пленки или алюминия 3 с).
- ◆ Уровень температуры запайки: низкий, средний, высокий (для толстой пленки или алюминия выбирайте высокий уровень).

◆ Время охлаждения (время удержания): по умолчанию 2 с. Чтобы не дать алюминиевому слою пойти морщинами, рекомендуется 15 с.

VIII. Управление

◆ Включите устройство, соблюдая меры предосторожности.

◆ Задайте программу работы.

◆ Поместите товар в пластиковый пакет, положите пакет в камеру, поднимите металлическую палочку, чтобы удерживать горловину пакета, закройте крышку камеры.

◆ Устройство по очереди выполняет 4 программы: вакуумирование, запайку, охлаждение и подачу газа. Затем крышка автоматически открывается.

IX. Техническое обслуживание

Чтобы обеспечить долгий срок службы устройства, избежать неполадок и получить оптимальную упаковку, требуется регулярное техническое обслуживание.

В случае интенсивного использования регулярно проводите техническое обслуживание. Если у вас есть сомнения вопросы по техническому обслуживанию или если устройство работает неправильно, всегда обращайтесь к поставщику.

Пользовательское техническое обслуживание выполняется по инструкциям ниже.

Х. Устранение неполадок

Раз в неделю	<ul style="list-style-type: none">● Проверьте уровень масла. Если масло загрязнено или его уровень упал, замените или долейте.● Осмотрите тефлоновую ленту, или запаечный провод если качество запайки снизилось.● Осмотрите и замените уплотнение крышки, если оно повреждено.
Раз в полгода	<ul style="list-style-type: none">● Замените масло (или через 120 часов работы насоса, смотря что наступит раньше).● Замените резинку силиконового крепления.● Замените воздушный фильтр.
Каждые четыре года	<ul style="list-style-type: none">● Замените прозрачную крышку и газовые пружины крышки.
Недостаточно вакуума	<p>Проверьте направление вращения мотора на устройстве с 3-фазным мотором. При необходимости поменяйте местами два фазных провода.</p> <ul style="list-style-type: none">● Если устройство новое, уплотнитель не ложится на кромку, закройте и прижмите чуть сильнее.● Проверьте и замените уплотнитель крышки.● Проверьте уровень и чистоту масла в насосе.● Проверьте чистоту и износ клапана.● Проверьте и измените настройки вакуумирования.

Пакет плохо запаян	<ul style="list-style-type: none">● Проверьте и замените тефлоновую ленту и нагревательный элемент.● Проверьте и замените силиконовую резинку в креплении.● Проверьте и очистите от загрязнений горловину вакуумного пакета.● Проверьте и измените настройки запайки.
Кнопка не работает	<ul style="list-style-type: none">● Снимите наклейку панели управления и попробуйте нажать кнопку напрямую.

Если проблема не решена или возникли какие-либо другие проблемы, свяжитесь с поставщиком, сервисным центром или квалифицированным специалистом.