

Инструкция

Наклонная Сковорода (Электрическая)

“Профессиональное Оборудование”

- Инструкции в этом руководстве содержат важную информацию о безопасной установке, использовании, чистке и обслуживании устройства. Поэтому храните руководство в таком месте, где человек, который будет использовать машину, сможет легко до него добраться.
- Установка, электрическое подключение и обслуживание устройства должны выполняться авторизованным специалистом в соответствии с инструкциями производителя.
- Электрическое подключение устройства должно быть выполнено в соответствии с электрической схемой, приведенной в данном руководстве.
- Производитель не несет ответственности за любые окончательные повреждения, которые могут возникнуть в результате каких-либо операций, выполненных без соблюдения инструкций по эксплуатации, технического обслуживания или технических вмешательств, выполненных не авторизованными специалистами.

ТИПЫ

VC78912E – 700 серия 60 л

VC98912E – 900 серия 80 л

VC912912E – 900 серия 120 л

Технические характеристики изделия приведены в «Таблице 1»

СБОРКА

Размещение

- Установка и настройка устройства должны выполняться техническим персоналом авторизованной сервисной службы.
- Держите устройство подальше от боковых и задних стенок, по крайней мере, во избежание чрезмерного нагрева. Поместите его на расстоянии 10 см.
- Устройство следует размещать под вытяжкой с фильтром, чтобы исключить дым и запахи, которые могут возникнуть в процессе приготовления.
- Поместите устройство на ровную поверхность, правильно уравновесив его на четырех регулируемых ножках. (Рисунок А)
- Убедитесь в ровности устройства с помощью спиртового уровня, используя нижнюю часть котла. Если потолок наклонен, жидкость внутри будет скапливаться на наклонной стороне.
- Снимите с устройства защитный нейлон. Очистите все липкие частицы, оставшиеся на устройстве, подходящим чистящим средством.
- Никогда не оставляйте легковоспламеняющиеся материалы рядом с устройством.
- Установите рычаг подъема поддона.

подключение воды

- Кран должен быть подключен между входом воды и водопроводной сетью.
- На входе воды в устройство должен быть установлен механический фильтр, который должен предотвращать попадание грязи или металлических частиц в устройство.
- Перед подключением к машине последнего отрезка трубы необходимо удалить немного воды и очистить накопившуюся грязь, а затем выполнить соединение.
- Проверьте, нет ли утечек воды в точках подключения.

Электрическое подключение

- Устройство должно быть подключено к электроустановке в соответствии с электротехническими стандартами соответствующей страны.
- Устройство должно питаться соответствующим напряжением, указанным на паспортной табличке.
- Подключение к электросети должно выполняться через подходящий автоматический предохранитель. Рассматриваемый предохранитель должен быть закреплен в месте, легкодоступном в случае опасности.
- Кабель, соединяющий устройство с электроустановкой, должен иметь качество не ниже H05 RNF, а его поперечное сечение должно быть выбрано таким образом, чтобы выдерживать максимальный ток.
- В системе питания рекомендуется установить предохранитель тока утечки.
- Допуск по напряжению не должен превышать $\pm 10\%$.
- Электрический вход указан на устройстве с помощью этикетки.
- Если устройство будет использоваться на коммерческой кухне, необходимо использовать правильную систему заземления. Здесь необходимо соблюдать DIN VDE D100, пункт 540.
- Устройство должно быть заземлено. Место заземления указано знаком « ».

ПЕРЕД ИСПОЛЬЗОВАНИЕМ

Проверка работы электрочастей

- Эксплуатируйте устройство в соответствии с инструкцией по эксплуатации и выполните следующие проверки.
- Термостат: проверьте, регулирует ли термостат температуру при различных значениях температуры.
- Защитный термостат: имеется предохранительный термостат, который отключает электрическое соединение устройства в случае неисправности термостата.
- Если предохранительный термостат разрывает цепь, снимите переднюю панель управления и нажмите кнопку сброса на предохранительном термостате, чтобы запустить его снова.
- Микропереключатель: Если поднимается крышка во время работы котла, микропереключатель отключает электричество, а когда крышка переводится в рабочее положение, обогреватели снова начинают работать. Проверьте, работает эта функция или нет

ИСПОЛЬЗОВАНИЕ И ОБСЛУЖИВАНИЕ ИНСТРУКЦИИ

ВАЖНО: Перед выполнением любого обслуживания устройства обязательно отключите питание.

- Будьте осторожны, не прикасайтесь к горячим поверхностям устройства!
- Устройство предназначено для профессионального использования и должно использоваться только обученными людьми.
- Устройство предназначено для приготовления пищи, не используйте его для каких-либо других целей.
- Если в устройстве возникнет какая-либо неисправность, отключите электрическое соединение, выключив главный выключатель.

- Для обслуживания обращайтесь только в авторизованные сервисные службы и используйте оригинальные запасные части.
- Перед использованием устройства тщательно очистите поверхности, которые будут контактировать с пищевыми продуктами.
- **ВНИМАНИЕ:** Не используйте устройство для приготовления на гриле. Никогда не используйте устройство, если резервуар для приготовления пищи пуст.
- При первом запуске из устройства на короткое время будут выходить дым и запах. Такая ситуация не опасна и исчезнет сама собой.
- При первом использовании устройство должно работать при максимальной рабочей температуре в течение 1 часа.

РАБОЧИЙ РЕЖИМ

Контроль потолка

- Положения кнопок управления термостатом следующие.

0 Выкл.

50 0C Минимальная температура

100-250 0C Средние температуры

3000C Максимальная температура

Управление устройством

- Включите главный выключатель, к которому подключено устройство.
- Включите выключатель.
- Установите ручку термостата на желаемую температуру приготовления.

• Используйте кнопку «1», чтобы налить воду в емкость

ВНИМАНИЕ: При использовании устройства следует следить за тем, чтобы емкость была в полностью горизонтальном положении. В противном случае микровыключатель отключит электричество.

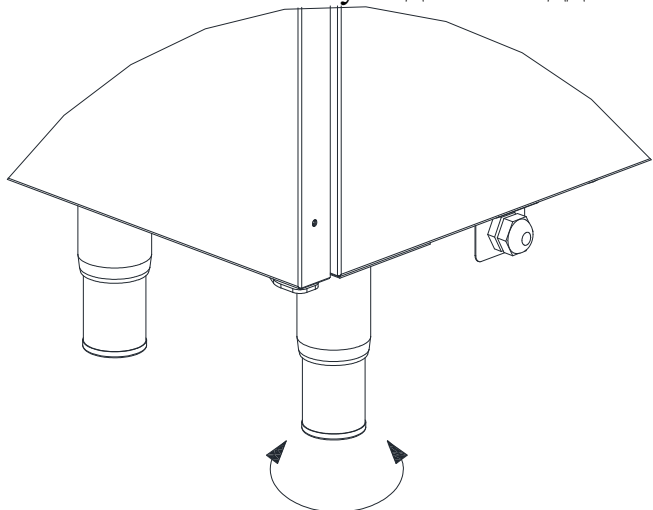
Выключение устройства

- Поверните ручку управления термостатом в положение «0».
 - Выключите выключатель.
 - Выключите главный выключатель, к которому подключено устройство.
- Прежде чем поднимать кастрюлю, закройте кран для наполнения водой и поверните его носик наружу.
- Поддон можно поднимать и опускать с помощью специального механизма. Чтобы поднять кастрюлю, зафиксируйте ручку поворотного механизма штифтом и поверните ее по часовой стрелке. Чтобы опустить кастрюлю (в положение для приготовления пищи), поверните механизм против часовой стрелки.

ВНИМАНИЕ: Не пытайтесь поднять кастрюлю, не сняв с нее верхнюю крышку.

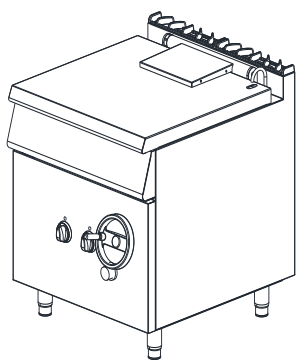
- Не мойте устройство водой под высоким давлением.
- Прежде чем приступить к каким-либо действиям по очистке или техническому обслуживанию, обязательно отключите устройство от электросети.
- Протирайте устройство в конце каждого рабочего дня тканью, смоченной в теплой мыльной воде, прежде чем оно полностью остынет.
- При очистке поверхности устройства не используйте такие материалы, как абразивные моющие средства или проволочные щетки, которые могут поцарапать поверхность.
- Поверхности, которые невозможно очистить перечисленными выше методами, очистите химическими растворителями.

- Если устройство не будет использоваться в течение длительного времени, его поверхности следует покрыть тонким слоем вазелина.
- Если с устройством произойдет какая-либо необычная ситуация, сообщите об этом в авторизованный сервисный центр. Никогда не позволяйте неквалифицированным лицам вмешиваться в работу устройства.
- Смазывайте систему подъема поддона термостойкой смазкой каждые 6 месяцев

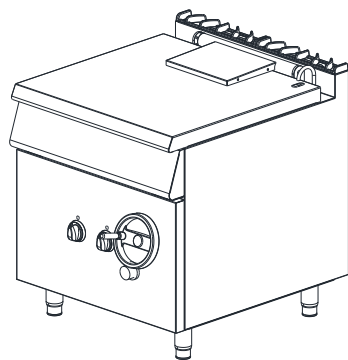


(рисунок) А

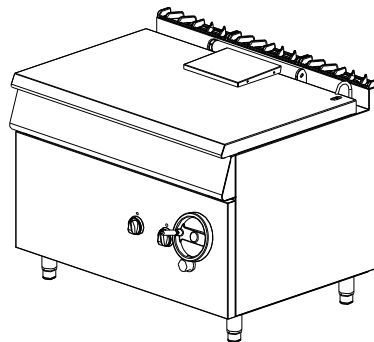
| | | | | |
|--------------------|-----------------|-------------|-------------|-------------|
| Модель | | VC78912E | VC98912E | VC912912E |
| Ширина (A) | mm | 800 | 800 | 1200 |
| Глубина (B) | mm | 730 | 900 | 900 |
| Высота (C) | mm | 900 | 900 | 900 |
| Мощность | Kw | 9 Kw | 12 Kw | 20 Kw |
| Электрический вход | | 400 V 3N PE | 400 V 3N PE | 400 V 3N PE |
| Сечение кабеля | mm ² | 5x2,5 | 5x2,5 | 5x2,5 |



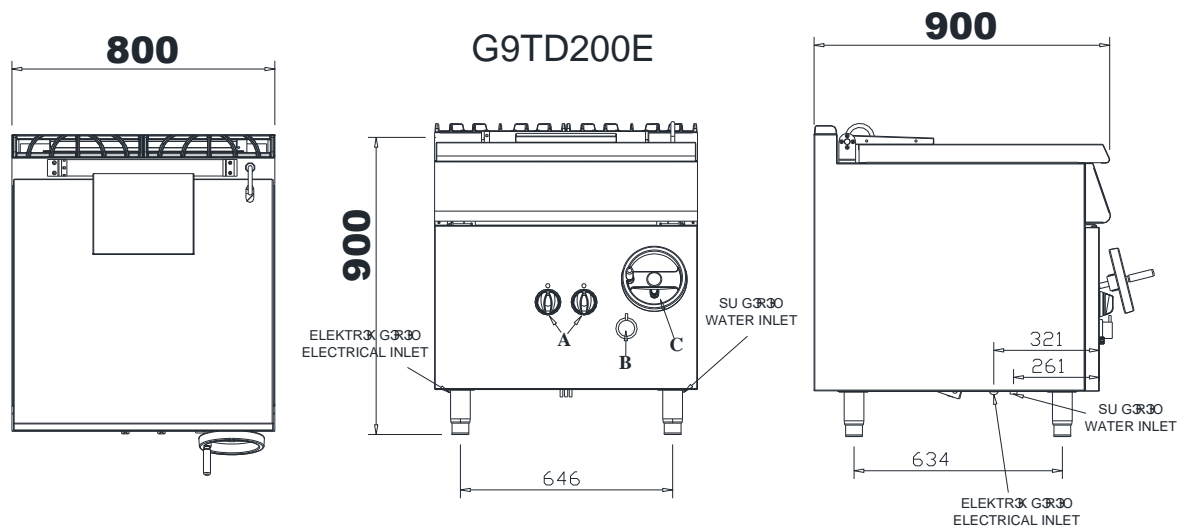
VC78912E



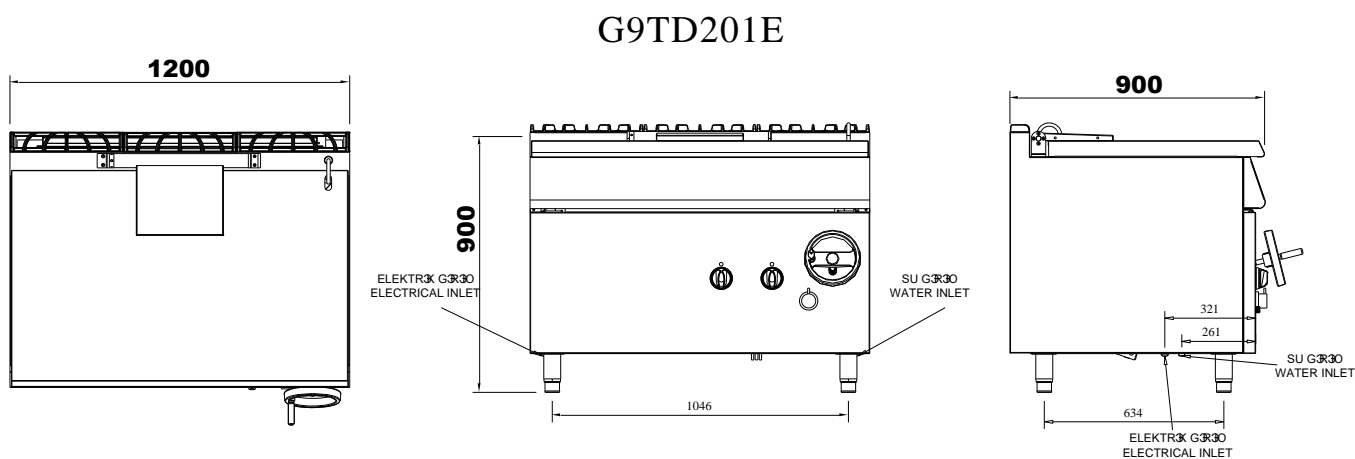
VC98912E



VC912912E



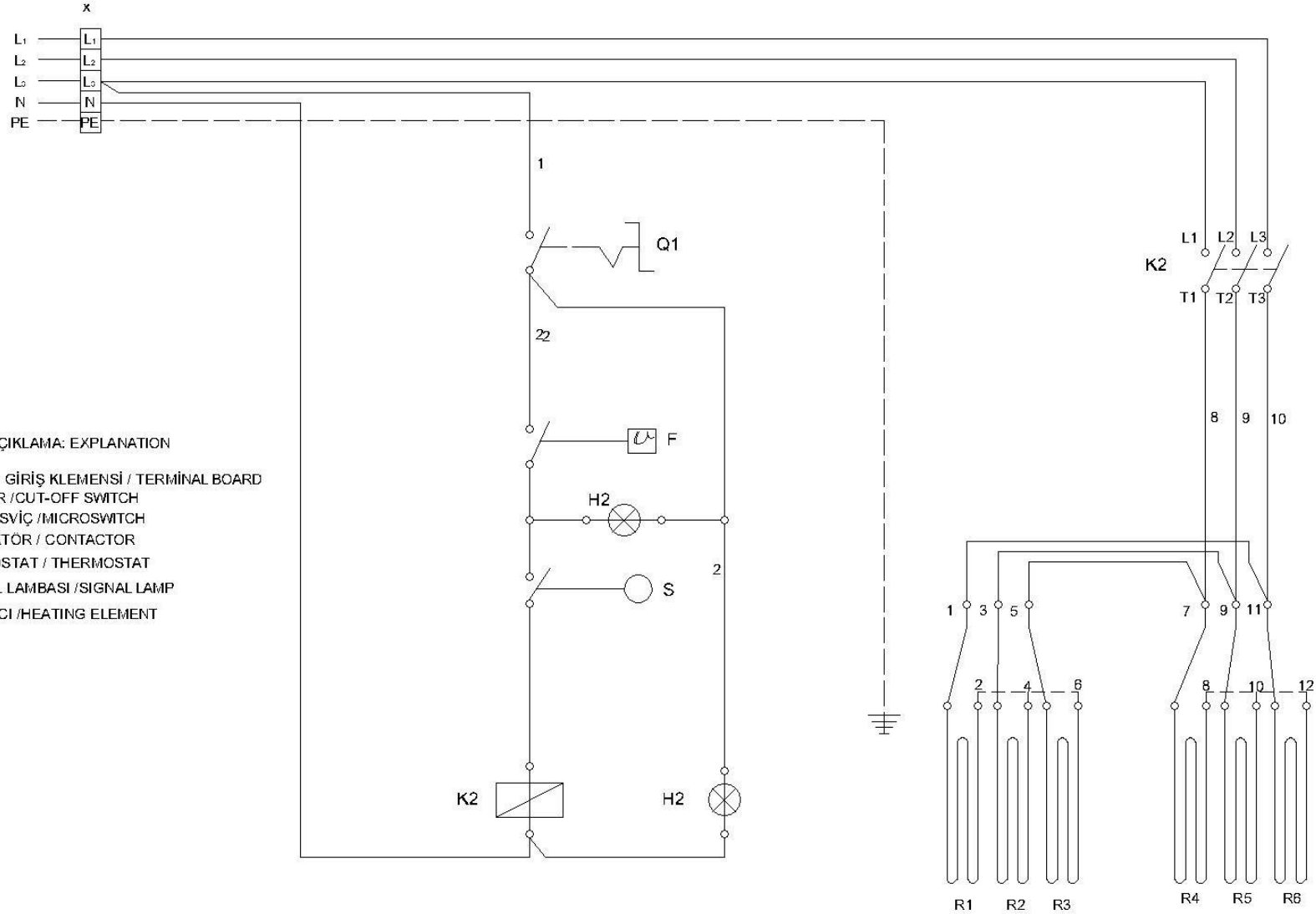
- A-) Вкл-Выкл + Термостат
- Б-) Водопроводный кран
- С-) Подъемный рычаг



Электрическая схема

G7/9TD200E

380-400V 3N PE

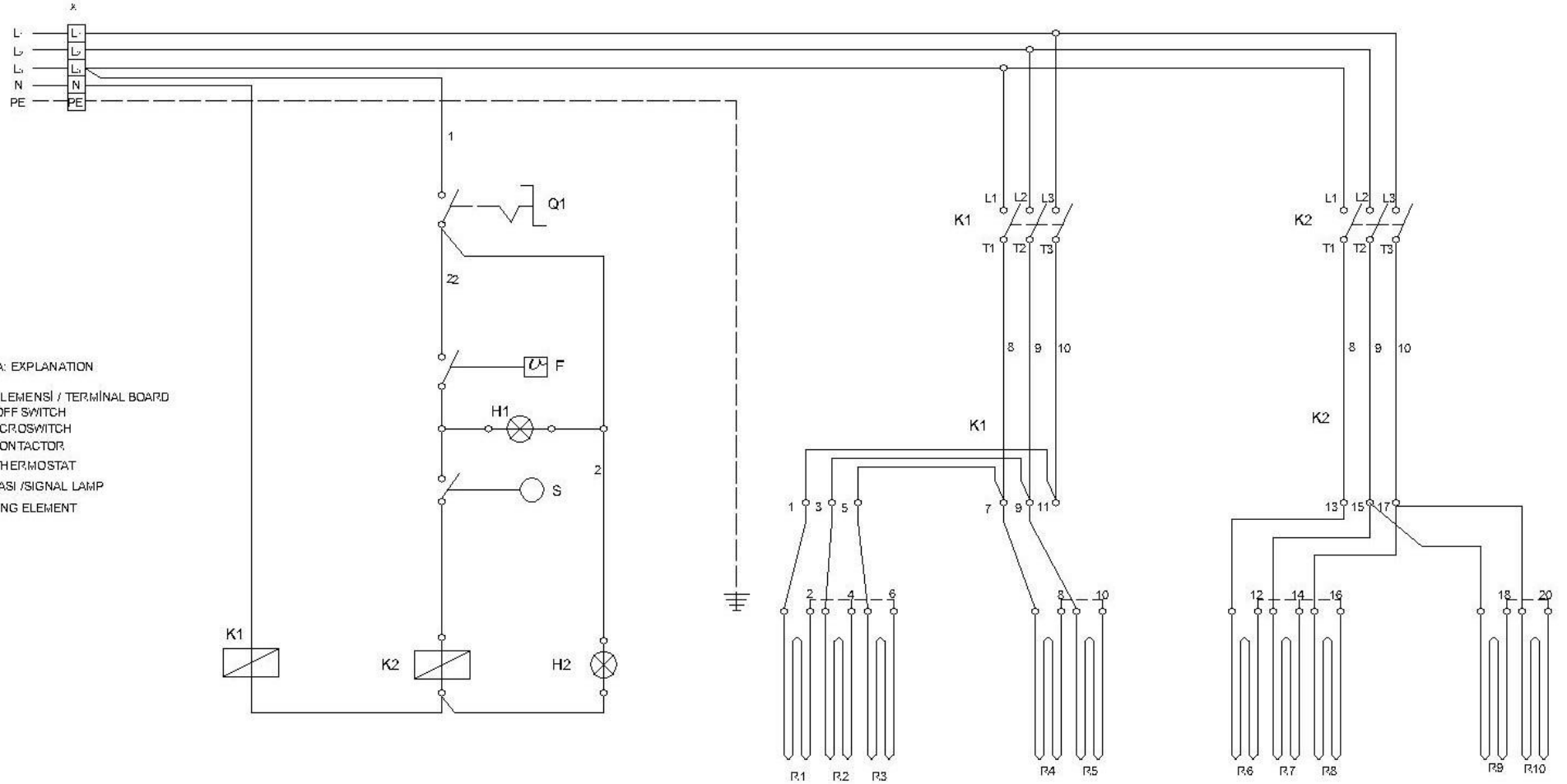


AÇIKLAMA: EXPLANATION

- X - ENERJİ GİRİŞ KLEMENSİ / TERMINAL BOARD
- Q1-ŞALTER / CUT-OFF SWITCH
- S- MİKRO SVİÇ / MICROSWITCH
- K-KONTAKTÖR / CONTACTOR
- F1-TERMOSTAT / THERMOSTAT
- H1-SİNYAL LAMBASI / SIGNAL LAMP
- R1,2-ISITICI / HEATING ELEMENT

G7/9TD201E

380-400V 3N PE



AÇIKLAMA: EXPLANATION

- X - ENERJİ GİRİŞ KLEMENSİ / TERMINAL BOARD
- Q1-ŞALTER / CUT-OFF SWITCH
- S- MİKRO SVİÇ / MICROSWITCH
- K-KONTAKTÖR / CONTACTOR
- F1-TERMOSTAT / THERMOSTAT
- H1-2 SİNYAL LAMBASI / SIGNAL LAMP
- R1,2-ISITICI / HEATING ELEMENT