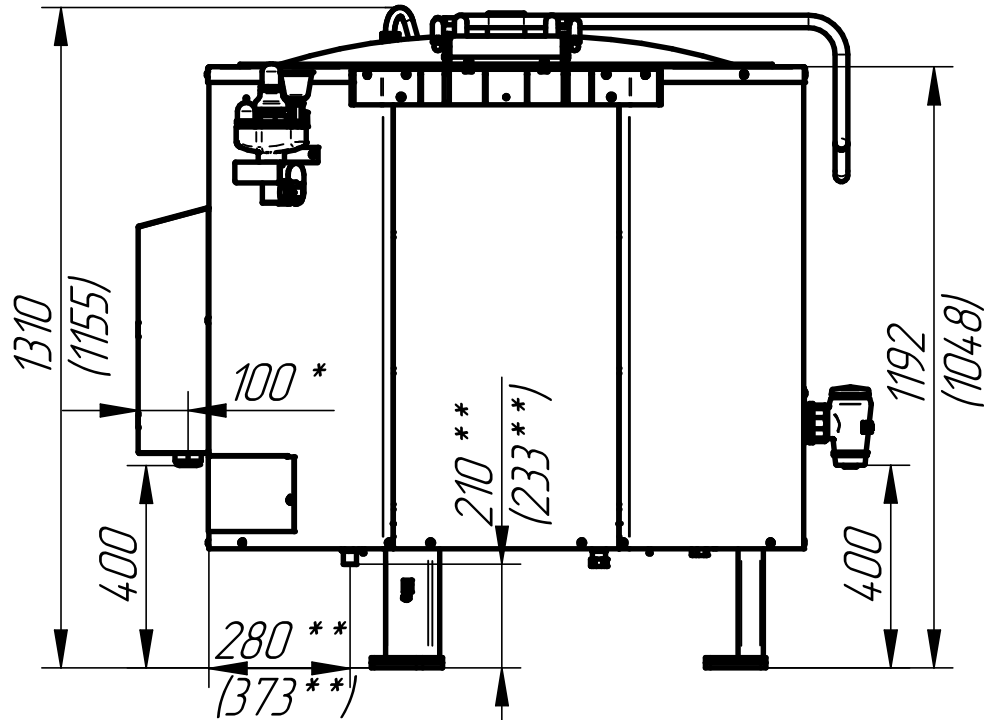


КОТЕЛ ПИЩЕВАРОЧНЫЙ ЭЛЕКТРИЧЕСКИЙ ТИПА КПЭМ-...ТМ

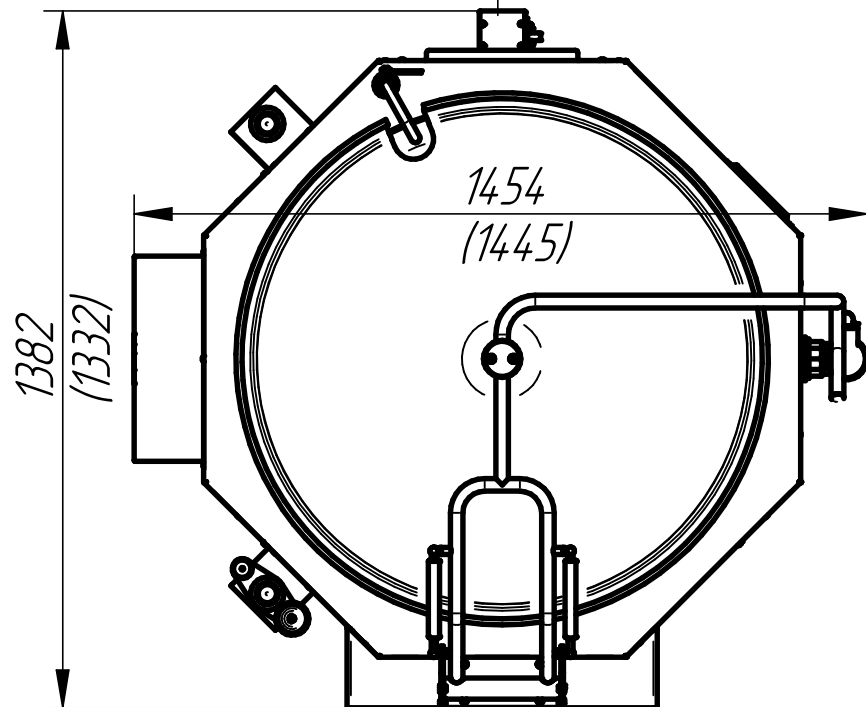


Котлы пищеварочные электрические типа КПЭМ-...ТМ предназначены для приготовления бульонов, третьих блюд, кипячения воды. Имеют три режима работы. Слив готового продукта осуществляется краном G 2" на лицевой панели. Удобная ручка крышки котла фиксируется в любом положении. Нагрев воды осуществляется способом "пароводяной рубашки". При отсутствии воды в "пароводяной рубашке" срабатывает автоматическое отключение нагрева. Котел поставляется с монтажными лапами, крепящимися к полу фундаментными болтами М10х100мм.

* - подвод электропитания,

** - подвод холодной воды (G 3/4")

Размеры в скобках для КПЭМ-400ТМ



Технические характеристики

п/п	Наименование параметра	Величина параметра	
		КПЭМ-400ТМ	КПЭМ-500ТМ
1	Код изделия	19569	15819
2	Наименование изделия	КПЭМ-400ТМ	КПЭМ-500ТМ
3	Номинальная потребляемая мощность, кВт	45,2	54,2
4	Номинальное напряжение, В	~400	
5	Количество блоков ТЭНов, шт	5	6
6	Номинальный объем, л	400	500
7	Рабочее давление пара в пароводяной рубашке, КПа (кгс/см ²)	50 (0,5)	
8	Время разогрева, мин не более	70	
9	Габаритные размеры, мм	1445x1332x1155	1454x1382x1310
10	Диаметр сосуда, мм	1000	
11	Масса, кг	291	320