

# EKSI

## Аппарат для производства корн-догов ECD-5



## РУКОВОДСТВО ПОЛЬЗОВАТЕЛЯ

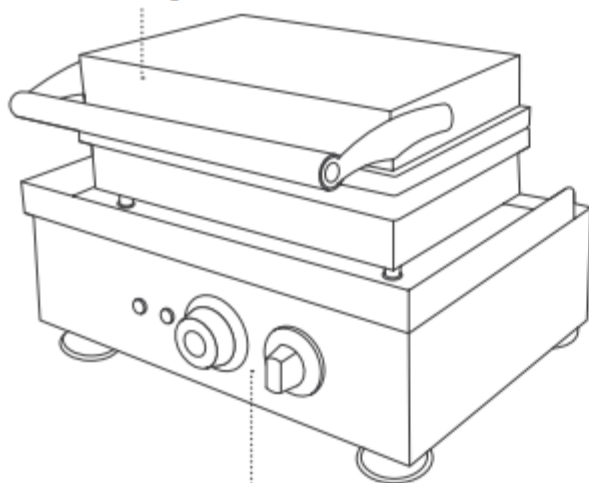
**Внимательно прочитайте это руководство перед использованием**

# EAC

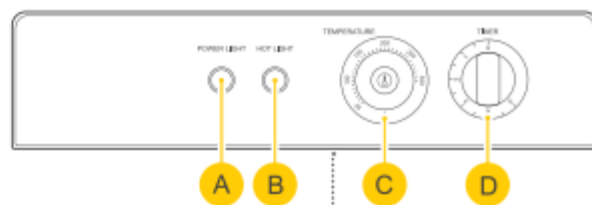
Производитель: Guangzhou Unique Catering Equipment CO.,LTD.

No.13, Dongjing Road, Donghua Industrial Zone, Renhe Town, Baiyun District, Guangzhou, PRC.

**рабочие поверхности**



**панель управления**



## ХАРАКТЕРИСТИКИ

### ПАНЕЛЬ УПРАВЛЕНИЯ

**A** — индикатор питания

Горит, когда на аппарат подается напряжение.

**B** — индикатор нагрева

Горит, когда выполняется нагрев.

**C** — ручка управления термостатом (с функцией включения-выключения)

Поворачивается для включения устройства и регулировки температуры.

**D** — Таймер

Поворачивается для настройки таймера.

**Устройство: аппарат для производства корн-догов**

Модель	Тип	Размеры (мм)	Мощность (кВт)
ECD-5	аппарат на 5 корн-догов	335*300*245	1,55

Производитель оставляет за собой право изменять внешний вид и конструкцию аппарата.

## МЕРЫ БЕЗОПАСНОСТИ

Это устройство может использоваться только в тех целях, для которых он было разработано и предназначено. Производитель и поставщик не несут ответственности за любой ущерб, вызванный неправильной эксплуатацией и ненадлежащим использованием. Это коммерческое устройство, и им должен пользоваться только квалифицированный специалист, который прочитал данное руководство и полностью его понимает. Оно не должен использоваться (без присмотра) детьми или лицами с ограниченными физическими, сенсорными или умственными способностями.

Устройство предназначено только для использования в помещении.

Держите устройство и электрическую вилку подальше от воды и других жидкостей. Если на что-то из них попала жидкость, немедленно отключите источник питания и обратитесь за проверкой устройства к

сертифицированному специалисту. Несоблюдение этих инструкций может привести к поражению электрическим током или даже смерти.

Не используйте машину после того, как она упала или была повреждена каким-либо другим образом. Обратитесь за проверкой и ремонтом устройства к сертифицированному специалисту.

Не перемещайте устройство во время работы и никогда не пытайтесь перемещать или переносить его за шнур питания.

Не ставьте и не перемещайте устройство в положении на боку, вверх дном или под наклоном.

Не открывайте корпус и не пытайтесь самостоятельно отремонтировать устройство (если не получили инструкций). Это может привести к аннулированию гарантии или повреждению устройства и возникновению опасных ситуаций.

Не вставляйте никакие предметы в корпус или отверстия устройства.

Не используйте никаких дополнительных устройств или принадлежностей, которые не поставляются вместе с аппаратом.

Никогда не прикасайтесь руками или другими частями тела к движущимся частям устройства во время работы.

Обязательно следите за устройством во время работы.

Храните всю упаковку в недоступном для детей месте и утилизируйте ее в соответствии с местными, региональными и общенациональными правилами.

Избегайте перегрузки устройства.

Электроустановка должна соответствовать применимым местным, региональными и общенациональными правилами.

Выключите устройство, прежде чем вынимать вилку из розетки.

Всегда отключайте устройство от сети, когда оно не использует. Чтобы отключить от сети, беритесь только за розетку, а не за кабель.

Не трогайте электрическую вилку мокрыми или влажными руками.

Держите кабель питания подальше от работающей плиты и не накрывайте его. Следите за тем, чтобы кабель питания не соприкасался с острыми или горячими предметами, и держите его подальше от открытого огня.

Пока вилка питания находится в электрической розетке, машина подключена к электросети.

## **РЕКОМЕНДАЦИИ ПО БЕЗОПАСНОСТИ УСТРОЙСТВА**

Это устройство можно использовать только по прямому назначению: для приготовления вафель.

Обращайтесь с устройством осторожно, во время работы он сильно нагревается.

## **ПЕРВОЕ ВКЛЮЧЕНИЕ**

Сразу после получения распакуйте и осмотрите прибор. При обнаружении каких-либо скрытых дефектов или повреждений прибора немедленно обратитесь к поставщику. Сохраните все упаковочные материалы на случай, если прибор потребуется вернуть или осмотреть перевозчику.

Удалите всю защитную пленку со всех поверхностей (если применимо).

Полностью прочтите данное руководство по эксплуатации, прежде чем приступить к установке и эксплуатации данного устройства. Если возникнут сомнения, обратитесь к поставщику.

Если ваше устройство поставляется с изготовленной на заводе формованной вилкой, вы можете подключить устройство к стандартной электрической розетке. Убедитесь, что напряжение устройства и сетевой розетки совместимо. Если ваше устройство не поставляется с изготовленной на заводе формованной вилкой, необходимо обратиться к квалифицированному инженеру-электрику для подключения устройства к источнику питания.

Перед первым использованием устройства рекомендуется его надлежащим образом почистить (см. главу «Чистка и обслуживание»).

## **УСТАНОВКА**

Поставьте устройство на устойчивую горизонтальную поверхность.

2. Не подвергайте устройство воздействию прямых солнечных лучей, не ставьте его рядом с источником нагрева, например, плитой, духовым шкафом или батареей.

Устройство должно стоять не меньше, чем в 10 см от стен или других предметов для правильной вентиляции и удобства обслуживания.

Поставьте устройство так, чтобы всегда иметь доступ к розетке.

Установите необходимые детали и дополнительные принадлежности (если применимо).

Вставьте вилку в совместимую розетку с заземлением.

## **УПРАВЛЕНИЕ**

1. Поверните ручку термостата, чтобы включить устройство.

2. С помощью ручки термостата задайте требуемую температуру. Во время нагрева будет гореть индикатор нагрева.

При первом включении может появиться небольшой дымок и неприятный запах. Это не признак неисправности, и через несколько включений запах исчезнет.

Когда индикатор нагрева погаснет, устройство нагрелось до заданной температуры и готово к использованию.

Перед тем, как лить тесто, смажьте форму небольшим количеством масла или используйте масло в аэрозоле. Это поможет тесту не прилипнуть к формам.

Время от времени смазывайте форму снова.

Налейте тесто так, чтобы закрыть выступы формы, не лейте слишком много.

6. Опустите верхнюю форму и задайте нужное время на таймере. Когда заданное время истечет, прозвучит сигнал.

7 Проверьте готовность вафли и снимите ее деревянной или пластиковой лопаткой.

Будьте осторожны, формы сильно нагреваются во время работы и могут вызвать серьезные ожоги.

Рекомендуется надевать защитные перчатки, чтобы снять вафли.

8. Когда устройство не используется, выключите устройство ручкой термостата.

9. Очистите устройство после использования, см. главу «Чистка и обслуживание».

10. В случае долгого простоя обязательно выключайте устройство и отсоединяйте его от электрической сети.

## ПОИСК НЕИСПРАВНОСТЕЙ

Описание ниже поможет определить возможные неполадки. Но открывать или ремонтировать прибор должен только квалифицированный специалист. Если появятся вопросы, обратитесь к поставщику.

Неполадка	Причина	Устранение
Устройство не работает. Индикатор питания не горит.	Устройство выключено. Прервана подача питания. Отклонение напряжения.	Включите устройство. Проверьте или подключите к сети. Используйте совместимый источник питания.
Устройство не греется, индикатор нагрева включен.	Выставлена низкая температура. Неисправен термостат. Неисправен нагревательный элемент. Сработала защита от перегрева.	Измените температуру. Замените неисправную деталь. Обратитесь к поставщику. Замените неисправную деталь. Обратитесь к поставщику. Сбросьте защитный термостат.
Температура не регулируется.	Неисправен термостат.	Замените неисправную деталь. Обратитесь к поставщику.
Индикатор не горит, но устройство работает нормально.	Неисправен индикатор.	Замените неисправную деталь. Обратитесь к поставщику.

## ЧИСТКА И ОБСЛУЖИВАНИЕ

Техническое обслуживание и ремонт должны выполняться только квалифицированными специалистами.

Регулярно осматривайте и чистите устройство, его детали и дополнительные принадлежности.

Регулярно осматривайте кабель и вилку питания на повреждения. Если кабель или вилка повреждены, не включайте устройство. Обратитесь за ремонтом к квалифицированному инженеру-электрику.

Обязательно выключайте и отключайте устройство от сети, перед тем как его чистить или обслуживать.

Перед чисткой или обслуживанием дайте устройству остыть.

Никогда не используйте агрессивные или абразивные чистящие средства. Не используйте растворители или бензиносодержащие моющие средства. Некоторые моющие средства оставляют вредные осадок или наносят ущерб аппарату. Используйте мягкое пищевое моющее средство.

Не используйте жесткую губку или острые предметы для чистки, это может повредить устройство.

Никогда не поливайте устройство водой или другой жидкостью и не погружайте его в них. Протирайте наружные поверхности устройства влажной тканью. Никогда не чистите устройство паром.

Никогда не позволяйте кабелю или розетке намокнуть.

Смахните крупный мусор щеткой и очистите поверхность влажной тканью и/или щеткой.

Очистите детали и принадлежности мягкой щеткой или тряпкой и теплой водой с мягким пищевым моющим средством. Не мойте детали или принадлежности в посудомоечной машине, если отдельно не указано, что это возможно. Удалите остатки мыла. Протрите поверхность влажной тканью. После чистки всегда протирайте прибор, детали и принадлежности мягкой тканью.

## **ХРАНЕНИЕ**

Обязательно очистите устройство, перед тем как убрать на хранение.

Сверните и уберите кабель питания.

Храните в сухом прохладном месте.

## **УТИЛИЗАЦИЯ**

Утилизируйте прибор в соответствии с местными, региональными и общенациональными правилами.