

РОССИЯ  
ООО «ЭЛИНОКС»



ПЕЧЬ ЭЛЕКТРИЧЕСКАЯ КОНВЕЙЕРНАЯ  
ДЛЯ ПИЦЦЫ  
**ПЭК-800/2**

РУКОВОДСТВО ПО ЭКСПЛУАТАЦИИ

**EAC**



## СОДЕРЖАНИЕ

ВВЕДЕНИЕ .....	5
1. НАЗНАЧЕНИЕ .....	5
2. ТЕХНИЧЕСКИЕ ХАРАКТЕРИСТИКИ .....	7
3. КОМПЛЕКТ ПОСТАВКИ.....	8
4. УСТРОЙСТВО И ПРИНЦИП РАБОТЫ.....	8
5. МЕРЫ БЕЗОПАСНОСТИ .....	10
6. ПОРЯДОК УСТАНОВКИ .....	12
7. ПОРЯДОК РАБОТЫ.....	15
8. ТЕХНИЧЕСКОЕ ОБСЛУЖИВАНИЕ .....	20
9. ВОЗМОЖНЫЕ НЕИСПРАВНОСТИ И СПОСОБЫ ИХ УСТРАНЕНИЯ.....	22
10. СВИДЕТЕЛЬСТВО О ПРИЕМКЕ .....	23
11. СВИДЕТЕЛЬСТВО О КОНСЕРВАЦИИ .....	23
12. СВИДЕТЕЛЬСТВО ОБ УПАКОВКЕ .....	23
13. ГАРАНТИИ ИЗГОТОВИТЕЛЯ .....	23
14. СВЕДЕНИЯ О РЕКЛАМАЦИЯХ .....	25
15. СВЕДЕНИЯ ОБ УТИЛИЗАЦИИ .....	26
16. УСЛОВИЯ ТРАНСПОРТИРОВАНИЯ И ХРАНЕНИЯ .....	26
17. УЧЕТ ТЕХНИЧЕСКОГО ОБСЛУЖИВАНИЯ И РЕМОНТА В ПЕРИОД ЭКСПЛУАТАЦИИ.....	27
ПРИЛОЖЕНИЕ А .....	31
ПРИЛОЖЕНИЕ Б .....	33
ПРИЛОЖЕНИЕ В.....	35
ПРИЛОЖЕНИЕ Г .....	37



## **ВВЕДЕНИЕ**

**ВНИМАНИЕ!** Настоящее руководство по эксплуатации должно быть обязательно прочитано перед пуском изделия «Печь электрическая конвейерная для пиццы ПЭК-800/2» (далее – печь или изделие) в работу пользователем, ремонтниками и другими лицами, которые отвечают за транспортирование, установку, пуск в эксплуатацию, обслуживание и поддержание в рабочем состоянии.

Руководство должно находиться в доступном для пользователя месте и храниться весь срок службы изделия.

Настоящее руководство включает в себя паспортные данные.

Декларация о соответствии ЕАЭС N RU Д-РУ.РА02.В.55891/21 от 12.11.2021 г. по 11.11.2026 г. требованиям ТР ТС 004/2011 «О безопасности низковольтного оборудования» и ТР ТС 010/2011 «О безопасности машин и оборудования».

Декларации о соответствии ЕАЭС N RU Д-РУ. РА03.В.90650/21 от 25.12.2021 г. по 24.12.2026 г. требованиям ТР ТС 020/2011 «Электромагнитная совместимость технических средств».

На предприятии действует сертифицированная система менеджмента качества в соответствии требованиям ИСО 9001:2015. Регистрационный номер сертификата 73 100 3466, действителен по 26.01.2023 г.

### **1. НАЗНАЧЕНИЕ**

Печь электрическая конвейерная для пиццы ПЭК-800/2 (см. Рис. 1, Рис. 2) предназначена для выпечки хлебобулочных изделий (пиццы и пр.), требующих высокой температуры приготовления, на предприятиях общественного питания и торговли как самостоятельно, так и в составе технологических линий.

Изделие не предназначено для непрерывного производства (см. Таблица 1, п.27). Эксплуатация печи допускается в помещении при температуре окружающего воздуха от плюс 15°С до плюс 32°С, относительной влажности от 40 до 70%.

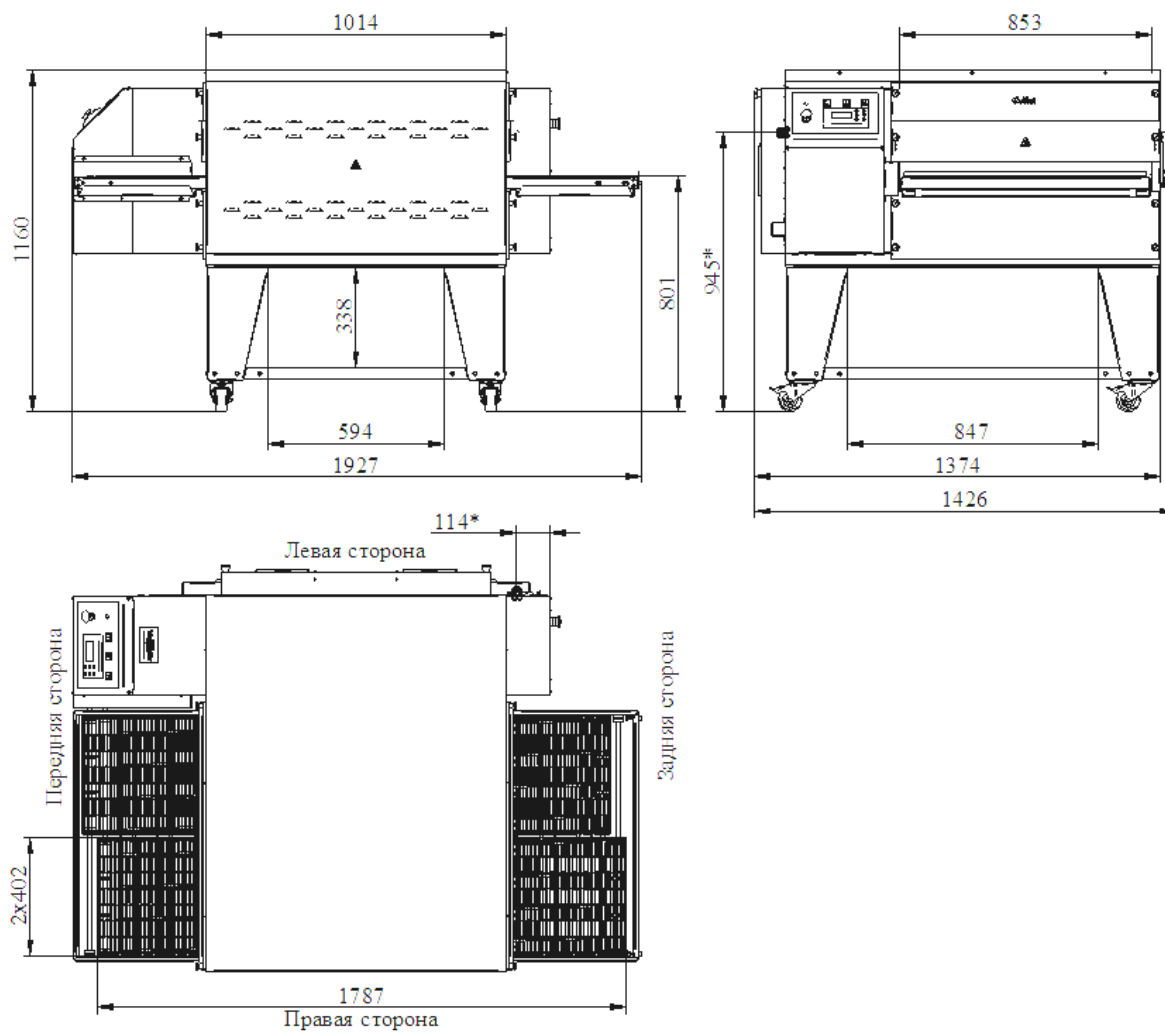


Рис. 1 - Общий вид печи, где \* - подвод электропитания

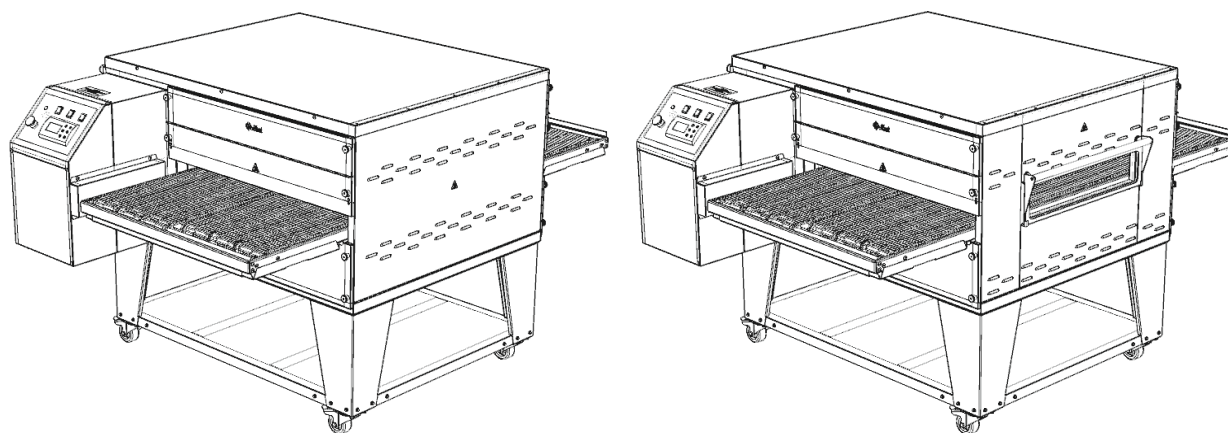


Рис. 2 - Общий вид печи ПЭК-800/2 и ПЭК-800/2 с дверцей

## 2. ТЕХНИЧЕСКИЕ ХАРАКТЕРИСТИКИ

Таблица 1 – Технические характеристики

Наименование параметра	Величина параметра	
	ПЭК-800/2	ПЭК-800/2 с дверцей
1 Номинальная потребляемая мощность, Вт	27520	
2 Номинальное напряжение, В	400	
3 Род тока	трехфазный с нейтралью, переменный	
4 Частота тока, Гц	50	
5 Расход электроэнергии для поддержания температуры 315°C, кВт · ч, не более	24	
6 Диапазон регулирования температуры, °С	от 70 до 315	
7 Время разогрева до температуры 315°C, мин, не более	25	
8 Количество термовыключателей, шт.	2	
9 Температура срабатывания термовыключателя, °С	365	
10 Количество трубчатых нагревателей, шт.	ТЭН БЗ Ø395 - 1; ТЭН-208 - 6	
11 Потребляемая мощность трубчатых нагревателей, Вт	27000	
12 Количество двигателей наддува, шт.	1	
13 Потребляемая мощность двигателя наддува, Вт	370	
14 Внутренние размеры камеры, мм, - длина - ширина - высота	1014 853 75	
15 Количество мотор-редукторов, шт.	2	
16 Потребляемая мощность мотор-редуктора, Вт	30,81	
17 Количество сетчатых полотен, шт.	2	
18 Размеры сетчатого полотна, мм, - длина; - ширина	1787 402	
19 Диапазон регулирования времени выпечки (времени прохода через камеру), минут	от 0,25 до 15	
20 Размеры/площадь полки на подставке, мм/кв.м	1002x1255 / 1,257	
21 Максимальная статическая нагрузка на полку, кг	50	
22 Количество вентиляторов охлаждения, шт.	3	
23 Потребляемая мощность вентилятора охлаждения, Вт	2x24 2x20	
24 Максимальная загрузка печи (последовательно): заготовка пиццы диаметром до 40 см, шт., не более	8	
25 Максимальная загрузка печи, кг, не более	10	
26 Производительность печи (для пиццы диаметром до 40 см, время выпечки - 3,5 мин.), пицц/час	86	
27 Максимальное время работы в сутки, ч	16	
28 Габаритные размеры, мм - длина - ширина - высота основного модуля - высота дополнительного модуля (2 ярус)	1927 1374 1160 660	1927 1426 1160 660
29 Масса, кг, не более - основной модуль - дополнительный модуль	392 311	393 312
30 Корректированный по А уровень звуковой мощности, дБА, не более	85	
31 Корректированный уровень общей вибрации на рабочем месте, дБ, не более	80	
32 Срок службы, лет	10	

### 3. КОМПЛЕКТ ПОСТАВКИ

Таблица 2 – Комплектация

Наименование	Количество, шт.	
	ПЭК-800/2	
	ПЭК-800/2 с дверцей	
	основной модуль	дополнительный модуль (2 ярус)
1 Печь электрическая конвейерная для пиццы ПЭК	1	
2 Дистанционная опора М8	2	
3 Ограничитель	2	
4 Поддон	2	
5 Крыша	1	-
6 Винт М5х10 DIN 7380 А2	6	-
7 Подставка:		
Подставка в сборе	1	-
Ножка в сборе (правая/левая)	2/2	-
Полка в сборе	1	-
Опора колесная поворотная с тормозом	4	-
Болт с фланцем ГОСТ Р 55739 - М6х16 - А2	16	-
Болт М8х20.10.9 DIN 6921	36	-
8 Упаковка	1	
9 Руководство по эксплуатации ПЭК	1	
10 Инструкция пользователя «МСХ Oven Control application - Управление конвейерной печью»	1	

### 4. УСТРОЙСТВО И ПРИНЦИП РАБОТЫ

Функционирование изделия основано на распределении высокоскоростных потоков горячего воздуха над/под движущимся по конвейеру продуктом.

Изделие состоит из (см. Рис. 3):

**ПОДСТАВКА.** Представляет собой каркас с полкой на ножках с опорными колесами и изоляционным материалом. Служит для установки изделия и удобства его перемещения. Опорные колеса имеют тормозной механизм.

**КОРПУС.** В нем установлены: двигатель наддува с крыльчаткой для нагнетания горячего воздуха; вентиляторы охлаждения; мотор-редукторы конвейеров; трубчатые нагреватели; аварийный термовыключатель (для отключения нагревателя при достижении определенной температуры в камере - см. Таблица 1, п.9); датчики температуры (для автоматического регулирования температуры). Эквипотенциальный зажим расположен в коробе рядом с герметичным вводом на левой стороне задней части печи. Кнопки аварийного отключения - «STOP» - питания контроллера и основных электрических компонентов расположены на передней и задней частях печи. В исполнении с дверцей с правой стороны корпуса конструкцией предусмотрен проем в камеру печи.

**КОНВЕЙЕР.** Представляет собой два сетчатых полотна и раму, с установленными в нее ведомыми валами (приводятся во вращение мотор-редукторами, обороты которых регулируются контроллером) и валами натяжения (для регулировки натяжения полотен) с зацепными колесами. С двух сторон рамы конвейера установлены



поддоны (для сбора осыпавшихся продуктов). Конвейер предназначен для транспортировки продукта через камеру нагрева. В передней и задней частях на раме конвейера установлены ограничители, предотвращающие дальнейшее движение продукта. Скорости движения полотен могут быть как одинаковыми, так и разными (в зависимости от приготавливаемого продукта).

**СИСТЕМА ВОЗДУХОВОДОВ.** Предназначена для распределения горячего воздуха в камере вокруг продукта. Воздуховоды располагаются в Корпусе над и под конвейером и имеют сложную конфигурацию с определенным расположением отверстий разного исполнения. Спереди и сзади воздуховоды закрыты верхними и нижними крышками. Над конвейером устанавливаются ограничители, обеспечивающие необходимую высоту (4 положения) прохода в камеру изделия.

**ПАНЕЛЬ УПРАВЛЕНИЯ.** См. Раздел 7. Порядок работы Руководства.

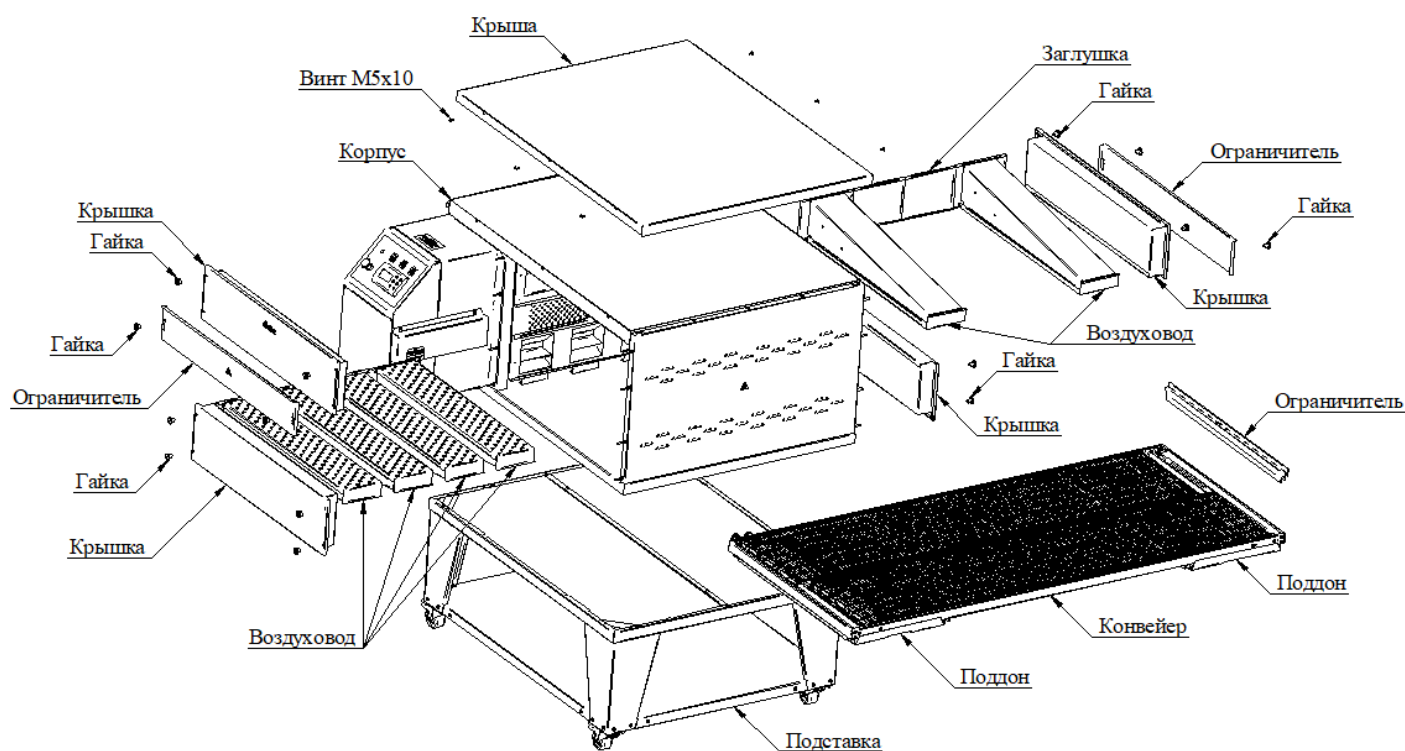


Рис. 3 - Состав изделия

Корпус из нержавеющей стали, установленный на подставку, заглушки с системой воздуховодов, установленных в корпус и закрытых крышками, представляют собой камеру. Высота проема в камеру регулируется ограничителями. Сквозь камеру проходит конвейер, скорости движения полотен которого регулируются с помощью контроллера.

Значение фактической температуры в камере отображается на дисплее контроллера. Уставка температуры также регулируется с помощью контроллера.

При срабатывании аварийного термовыключателя для восстановления работы изделия необходимо выявить и устранить причину срабатывания термовыключателя и нажать на кнопку аварийного термовыключателя. Аварийный термовыключатель расположен на левой стороне ближе к задней части изделия.

## 5. МЕРЫ БЕЗОПАСНОСТИ

К обслуживанию изделия допускаются лица, прошедшие технический минимум по эксплуатации оборудования и ознакомившиеся с настоящим руководством по эксплуатации.

**ВНИМАНИЕ!** Изделие не предназначено для использования лицами (включая детей) с пониженными физическими, психическими или умственными способностями или при отсутствии у них опыта или знаний, если они не находятся под контролем или не проинструктированы об использовании изделия лицом, ответственным за их безопасность. Дети должны находиться под присмотром для недопущения игры с изделием.

**ВНИМАНИЕ!** Попадание выступающей свободной одежды, свисающих украшений и неубранных длинных волос в движущуюся конвейерную ленту может привести к получению серьезной травмы. Пользователь должен обеспечить свою безопасность, устранив перечисленные факторы!

**ВНИМАНИЕ!** Температура корпусных деталей может достигать 80°C и касание их может вызвать серьезные ожоги. Будьте осторожны! Используйте индивидуальные средства защиты (например теплостойкие рукавицы). Оператор должен быть одет в костюм из хлопчатобумажной ткани.

При работе с изделием соблюдайте следующие правила безопасности:

- перед санитарной обработкой клавишу «НАГРЕВ» и две клавиши «КОНВЕЙЕР» установите в положение «0» (дождитесь автоматического отключения двигателя наддува и вентиляторов охлаждения) и отключите изделие от электросети, выключив автоматический выключатель в стационарной электропроводке;

- периодически проверяйте исправность электропроводки и заземляющего устройства изделия;

- при возникновении аварийной ситуации или обнаружении неисправностей немедленно нажмите одну из кнопок аварийного останова и отключите изделие от сети, выключив автоматический выключатель в стационарной проводке, и вызовите электромеханика. Для исключения непреднамеренного и/или случайного пуска изделия, после использования кнопки «СТОП» необходимо обязательно перевести клавишу «НАГРЕВ» и две клавиши «КОНВЕЙЕР» из положения «Работа» («I») в положение «Выключено» («0»). После этого привести кнопку «СТОП» в исходное состояние (отжать);

- включайте изделие только после устранения неисправностей.

**КАТЕГОРИЧЕСКИ ЗАПРЕЩАЕТСЯ:**

- производить чистку и устранять неисправности при работе изделия;
- включать изделие, не соединенное с контуром заземления цеха;
- включать изделие без автомата защиты или с неисправным автоматом защиты в стационарной проводке;

- оставлять работающее изделие без присмотра;
- вносить в изделие легковоспламеняющиеся и другие опасные вещества;
- использовать изделие для сушки различных не пищевых продуктов;

- использовать изделие для обогрева помещения;
- загромождать доступ к вентиляционным отверстиям изделия;
- длительная работа изделия (более 1 часа) при максимальной температуре без загрузки;
- использовать изделие без заблокированных колес;
- вносить изменения в конструкцию изделия.

***ВНИМАНИЕ!*** Для очистки внешних и внутренних поверхностей изделия запрещается применять водяную струю.

***ОБЩИЕ ТРЕБОВАНИЯ БЕЗОПАСНОСТИ:***

- потребитель при эксплуатации изделия должен соблюдать требования ГОСТ 12.1.004 по пожарной безопасности;
- не допускается использование изделия в пожароопасных и взрывоопасных зонах;
- не допускается установка изделия ближе 1 м от легковоспламеняющихся материалов. При установке изделия ближе 1 м от кухонной мебели, перегородок или стен требуется, чтобы они были изготовлены из негорючих материалов или покрыты негорючим теплоизоляционным материалом. Особое внимание при такой установке уделить соблюдению мер противопожарной безопасности;
- в производственных помещениях рабочие места, где при выполнении работы происходит образование и выделение газа и пара, должны быть оборудованы механической общеобменной приточно-вытяжной вентиляцией по ГОСТ 12.4.021, обеспечивающей состояние воздушной среды в соответствии с требованиями ГОСТ 12.1.005;
- при установке изделия в технологическую линию, необходимо его соединить с линией выравнивания потенциала через эквипотенциальный зажим;
- при монтаже изделия должна быть установлена коммутационная защитная аппаратура, обеспечивающая защиту от пожароопасных факторов: короткого замыкания, перенапряжения, перегрузки, самопроизвольного включения;
- подключение изделия к электросети должно осуществляться с учетом допускаемой нагрузки на электросеть.

## 6. ПОРЯДОК УСТАНОВКИ

Распаковку, установку и испытание изделия должны производить специалисты по монтажу и ремонту оборудования для предприятий общественного питания и торговли.

После занесения изделия с отрицательной температуры в помещение необходимо выдержать его при комнатной температуре в течении 6 часов.

После проверки состояния упаковки следует распаковать изделие, провести внешний осмотр и проверить комплектность в соответствии с Таблица 2 Руководства.

Перед установкой изделия на предусмотренное место необходимо снять защитную пленку со всех поверхностей. Изделие следует разместить в хорошо проветриваемом помещении, если имеется возможность, то под воздухоочистительным зонтом.

**ВНИМАНИЕ!** Во избежание попадания воды и брызг не устанавливайте изделие рядом с пищеварочными котлами, электроварками, мармитами и прочим кухонным оборудованием, использующим воду.

Устанавливайте изделие в месте, легкодоступном для удаления загрязнений, обслуживания и эксплуатации. Допускается установка изделия на расстоянии не ближе 100 мм от стены. На левой стороне изделия предусмотрены два резьбовых отверстия М8 для установки в них дистанционных опор (из комплекта).

Установку изделия проводить в следующем порядке:

Необходимо собрать подставку (см. Рис. 4)

- перед сборкой подставки необходимо снять защитную пленку со всех поверхностей.

- установить колёса поворотные и закрепить шайбами и болтами М8.

Для этого изделие собирать в основном (вертикальном) положении, на нижней полке по углам имеются резьбовые пластины (гайка-уголок) с тремя отверстиями М8.

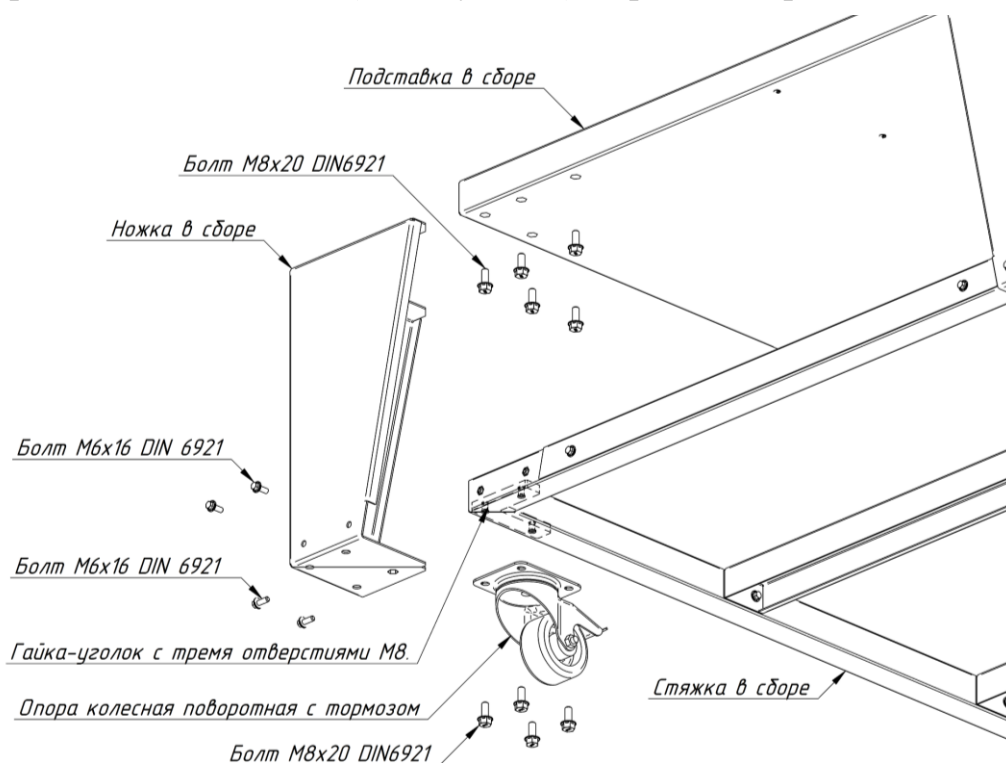


Рис. 4 - Состав и схема сборки подставки

На подставку установите основной модуль печи (см. Рис. 6). Для подъема и опускания основного (дополнительного) модуля в конструкции печи предусмотрены четыре точки (см. Рис. 5) для установки Рым-болтов М10 по ГОСТ 4751. Они расположены по углам корпуса, для этого необходимо снять Крышу и Панель с утеплителем и установить Рым-болты (в комплект не входят).

Переместите печь с подставкой на предусмотренное рабочее место, зафиксируйте колесные опоры.

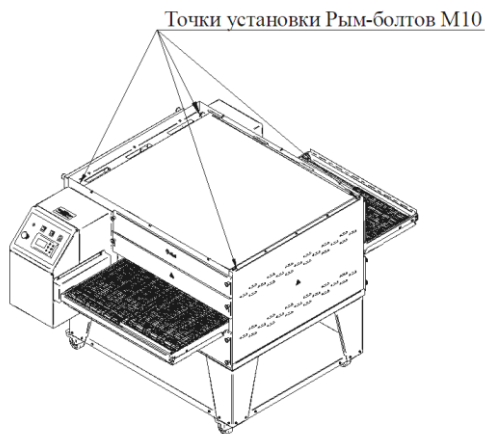


Рис. 5

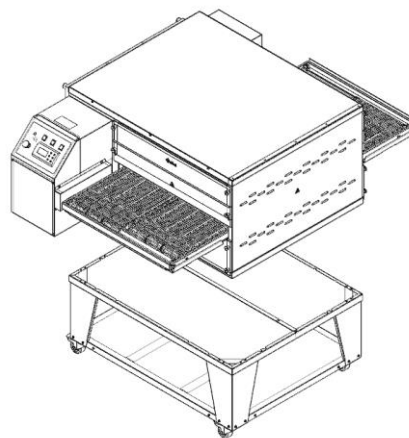


Рис. 6

Подключите изделие к электросети.

*Порядок подключения к электросети:*

- питающее напряжение сети должно быть в пределах от минус 10% до плюс 10% от номинального при допустимом изменении частоты тока по ГОСТ 32144.

**ВНИМАНИЕ!** Если в вашем регионе перепады питающего напряжения сети превышают указанные, рекомендуется подключать изделие к сети через монитор напряжения или стабилизатор напряжения. В противном случае изделие может выйти из строя и гарантийные обязательства при этом не действуют.

- подключить изделие к электросети (3N/PE 400В 50Гц, трехфазная пятипроводная сеть с тремя фазовыми проводниками, нулевым рабочим и защитным проводниками) согласно действующему законодательству и нормативам. Электроподключение производится только уполномоченной специализированной службой с учетом надписей на табличках, маркировкой зажимов на клеммном блоке изделия и в соответствии со схемой электрической принципиальной;

- для доступа к клеммному блоку изделия необходимо снять крышку корпуса на задней стороне изделия;

- электропитание на изделие подвести через кабельный ввод (гермоввод) на клеммный блок каждого изделия отдельным шнуром питания в соответствии с Таблица 3 Руководства от электрического шкафа управления через автоматический выключатель с комбинированной защитой, реагирующий на номинальный рабочий ток 50 А и ток утечки 30 мА, предварительно сняв крышку корпуса на задней стороне изделия;

- монтаж и подключение произвести так, чтобы стало невозможным получить доступ к токопроводящим частям без применения инструментов;

- надежно заземлить изделие, подсоединив заземляющий проводник шнура питания к заземляющему зажиму изделия и к зажиму контура заземления цеха;
- провести ревизию соединительных устройств электрических цепей изделия (винтовых и безвинтовых зажимов), при выявлении ослабления подтянуть или подогнуть до нормального контактного давления;
- установить крышку короба на задней стороне изделия на место.

Автоматический выключатель в стационарной проводке должен обеспечивать гарантированное отключение всех полюсов от сети питания изделия и должен быть подключен непосредственно к зажимам питания и иметь зазор между контактами не менее 3 мм на всех полюсах.

Номинальное поперечное сечение кабелей питания не должны быть меньше значений, указанных в Таблица 3.

Таблица 3

Изделие	Обозначение шнура (марка, число и номинальное сечение жил)
ПЭК-800/2, ПЭК-800/2 с дверцей	5x10

Питающие шнуры должны представлять собой гибкий кабель в оболочке, быть маслостойкими, не легче, чем обычный шнур с оболочкой из полихлоропренового или другого эквивалентного синтетического, покрытого эластомерной оболочкой материала (кодовое обозначение 60245 IEC 57) (Например, шнуры питания типа ПРМ, КГН и т.п.).

**ВНИМАНИЕ!** Вал электродвигателя наддува должен вращаться в соответствии с направлением стрелки, выполненной на поверхности установки электродвигателя.

Проверить направление вращения электродвигателя наддува. В случае несоответствия направления вращения, поменять местами два питающих провода из трех фазных проводов на клеммном блоке X1 (например L1, L2).

Для выравнивания потенциалов при установке изделия в технологическую линию предусмотрен зажим, обозначенный знаком  $\nabla$  - эквипотенциальность (расположен на левой стороне ближе к задней части).

Эквипотенциальный провод должен быть сечением не менее 10 кв.мм.

Сдача в эксплуатацию смонтированного изделия оформляется по установленной форме.

## 7. ПОРЯДОК РАБОТЫ

Проверьте устройство блокировки колес. При необходимости заблокируйте колеса.

**ВНИМАНИЕ!** Используйте изделие, установленное на подставку, только с заблокированными колесами.

Подайте электропитание на изделие, включив автоматический выключатель в стационарной проводке. Загорится лампа «СЕТЬ».

Основным органом управления печи является панель управления, на которой находятся (см. Рис. 7):

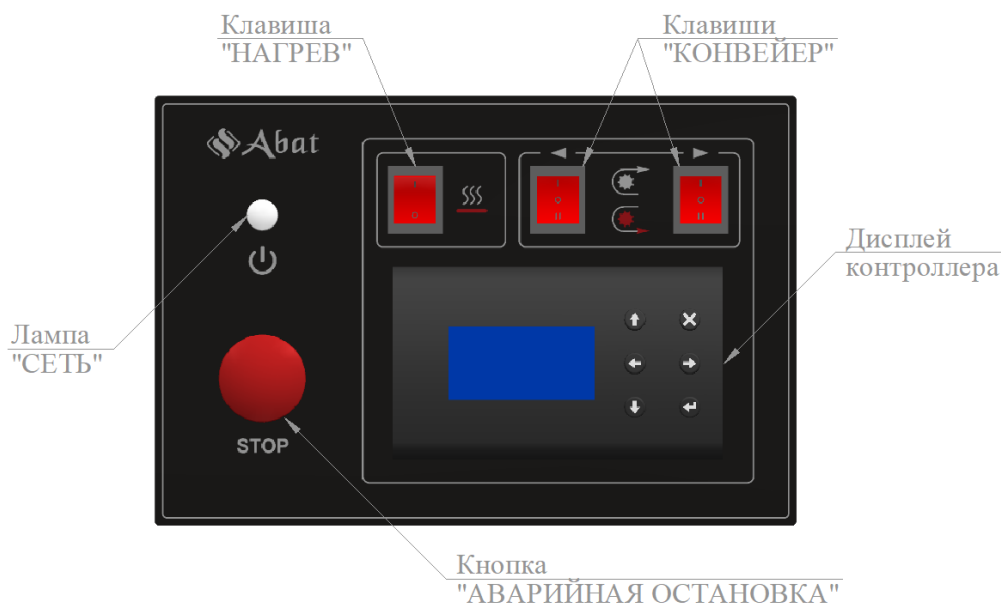


Рис. 7 - Панель управления

- лампа «СЕТЬ» - при подключении изделия к сети горит постоянно;
- кнопка «STOP» (АВАРИЙНАЯ ОСТАНОВКА) - предназначена для моментальной остановки всех движущихся компонентов и частей изделия. Вторая кнопка «STOP» (АВАРИЙНАЯ ОСТАНОВКА) расположена с задней части изделия;
- клавиша «НАГРЕВ» - предназначена для пуска/остановки нагревателей.
- клавиши «КОНВЕЙЕР» - предназначены для пуска/остановки соответствующих приводов конвейера;
- дисплей контроллера (контроллер МСХ06D) - с помощью него осуществляется установка необходимых значений параметров для работы изделия.

Для разогрева камеры (достижения всех металлических и огнеупорных материалов надлежащей температуры) необходимо с помощью контроллера задать значение уставки температуры на 315°C и произвольное (от 15 секунд до 15 минут) значение времени выпечки:

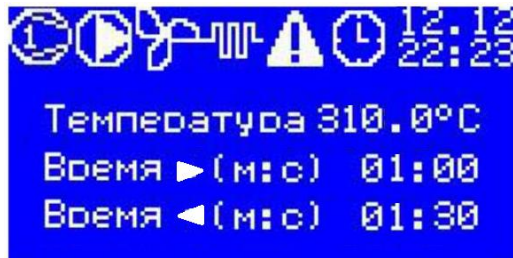


Рис. 8 - Главный экран

- в режиме главного экрана (см. Рис. 8), на котором отображается текущая информация о состоянии системы (текущая температура камеры, заданные время прохождения камеры правого и левого полотен, информация о работающих устройствах или наличие аварий) нажмите один раз клавишу ВНИЗ (ВВЕРХ) - появится экран изменения уставки температуры. При нажатии клавиши ВНИЗ (ВВЕРХ) два (три) раза появится экран изменения уставки времени прохождения камеры правого (левого) полотна;



Рис. 9 - Экран изменения уставки температуры

- для изменения значения уставки температуры нажмите клавишу ВВОД на экране изменения температуры, отредактируйте значение нажатиями на клавиши ВВЕРХ или ВНИЗ и сохраните значение нажав клавишу ВВОД (см. Рис. 9).

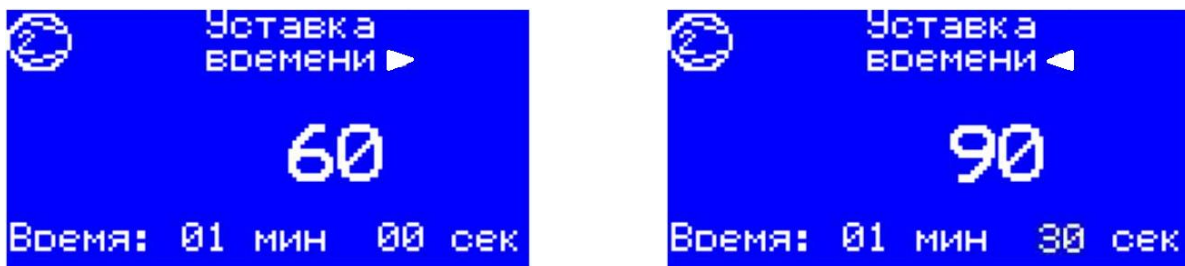


Рис. 10 - Экраны изменения уставки времени прохождения камеры правого и левого полотна

- для изменения значения уставки времени прохождения камеры правого или левого полотна в соответствующем окне нажмите клавишу ВВОД на экране изменения уставки времени прохождения камеры, отредактируйте значение нажатиями на клавиши ВВЕРХ или ВНИЗ и сохраните значение нажав клавишу ВВОД (см. Рис. 10);

Установите клавишу «НАГРЕВ» и две клавиши «КОНВЕЙЕР» в положение «I».

Для изменения направления движения правого или левого полотна конвейерной ленты относительно камеры печи необходимо установить соответствующую клавишу «КОНВЕЙЕР» в положение «II».

**ВНИМАНИЕ!** В случае, если привода конвейера не будут включены при разогреве, вероятность возникновения деформации (коробления) сетчатых полотен велика из-за разности температур в различных ее частях.



Пока изделие разогревается, может появиться неприятный запах. Это происходит из-за поверхностного окисления прокаливаемых элементов. Когда будет завершен первый цикл - металл стабилизируется и больше не будет возникать запах.

После того, как изделие прошло стадию прогрева можно приступать к процессу приготовления, выставив значение уставки температуры и времени выпечки на необходимое для продукта. Уложите продукт на соответствующее по времени приготовления сетчатое полотно.

**ВНИМАНИЕ!** При укладке продуктов на конвейер соблюдайте меры предосторожности и не касайтесь корпусных деталей и движущихся частей конвейера! При работе используйте средства индивидуальной защиты (теплостойкие перчатки, защитный костюм и прочее).

Время и температура приготовления продуктов зависит от толщины и формы теста, количества и качества других ингредиентов. Оптимальный выбор температуры и времени приготовления продуктов в большей степени зависит от опыта пользователя. Перед эксплуатацией рекомендуем провести пробную выпечку с целью диагностики характеристик изделия.

Во время рабочего цикла уставка температуры камеры, а также времени выпечки могут быть изменены.

После окончания работ, установить клавиши «НАГРЕВ» и «КОНВЕЙЕР» в положение «О», (вентиляторы охлаждения и двигатель наддува будут продолжать работать пока температура в камере не опустится до 70°C). После автоматического отключения вентиляторов охлаждения необходимо отключить изделие от электросети, выключив автоматический выключатель в стационарной электропроводке.

**ВНИМАНИЕ!** Ни в коем случае не отключайте изделие от сети питания до остановки вентиляторов охлаждения и двигателя наддува. Это может привести к выходу изделия из строя.

В целях обеспечения максимального эффективного использования изделия его необходимо содержать в чистоте. Частота очистки, указанная в данном руководстве, имеет рекомендательный характер! Чистку изделия необходимо производить по необходимости и в зависимости отготавливаемых продуктов.

**ВНИМАНИЕ!** Во время чистки отключите изделие от сети питания, выключив автоматический выключатель в стационарной проводке. Прежде, чем приступать к очистке, необходимо, чтобы изделие стало холодным. Не используйте химические вещества, не предназначенные для чистки кухонного оборудования, абразивные вещества (стальные и проволочные мочалки) для очистки поверхностей из нержавеющей стали.

#### **ЕЖЕДНЕВНАЯ ЧИСТКА**

- Обметите конвейерную ленту с помощью ткани или щетки из натурального волокна.

- Поддоны для осыпавшихся продуктов выньте из под конвейера и опрокиньте в мусорный контейнер, удалите твердые остатки продуктов с помощью пылесоса и протрите металлические поверхности. Протирайте поверхности изделия тряпкой,

смоченной раствором мягкого моющего средства и чистой водой, или используйте средства для чистки поверхностей из нержавеющей стали.

### ОЧИСТКА КАМЕРЫ, КОНВЕЙЕРА И ВОЗДУХОВОДОВ

Для очистки камеры изделия, конвейера, а также нижних, верхних воздухопроводов от въевшихся остатков продуктов необходимо выполнить пункты 1 - 7:

1. Вынуть конвейер из корпуса изделия: для этого необходимо снять кожух привода, открутив два винта М5. Снять поддоны с конвейера, верхние крышки, ограничители с корпуса, открутив гайки М6. Снять ограничители. (см. Рис. 11).

Приподнять конвейер с передней части изделия и снять цепи приводов, затем приподнять конвейер с задней части изделия, тем самым наклонив его в сторону панели управления. Совместно с помощником вынуть конвейер, протаскив сквозь камеру изделия в сторону панели управления (см. Рис. 12).

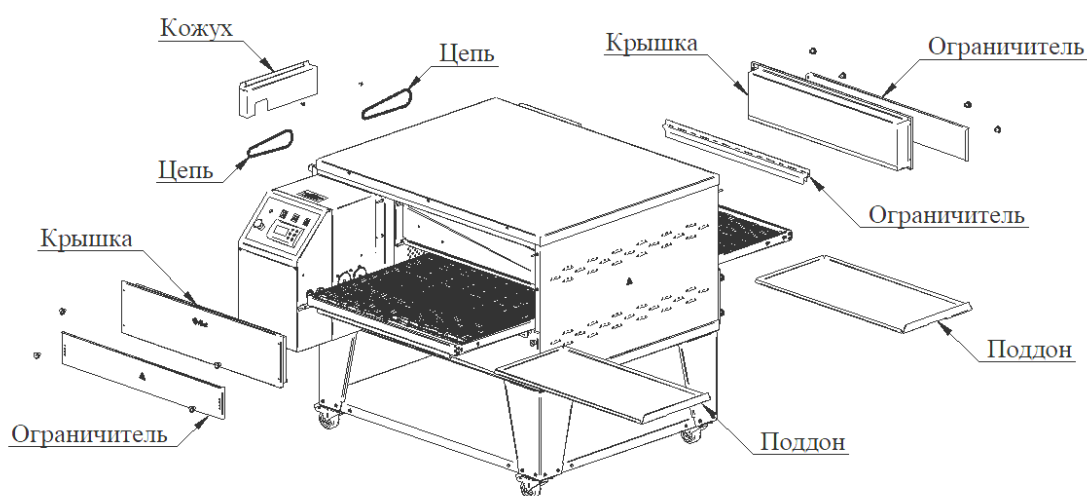


Рис. 11

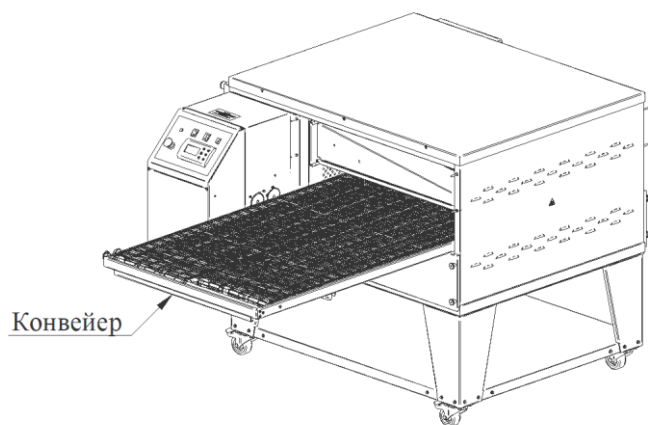


Рис. 12

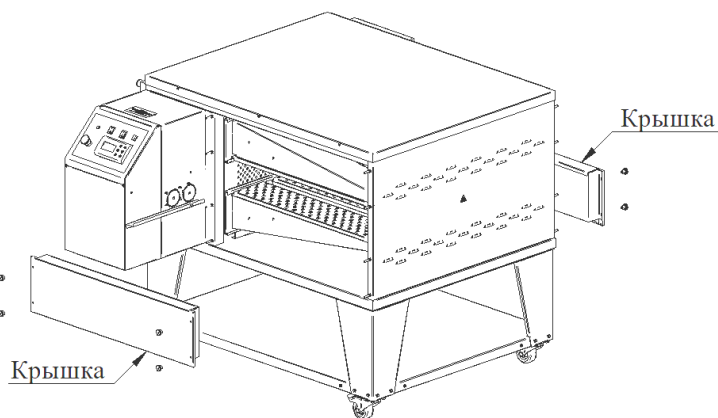


Рис. 13

2. Выкрутить гайки М6 и снять нижние крышки (см. Рис. 13).
3. Вынуть воздухопроводы и заглушку из камеры (см. Рис. 14).

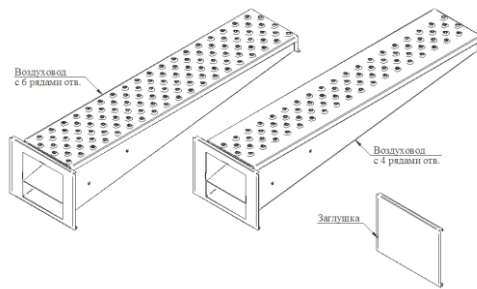


Рис. 14

4. Очистить конвейер, воздуховоды, заглушку, крышки.

5. Внутренние поверхности камеры очищаются от остатков продуктов пылесосом, затем протираются раствором мягкого моющего средства и протираются чистой тряпкой или ветошью.

*Рекомендуемые моющие средства:*

- моющее средство «neodisher CombiClean», изготовитель Dr.Weigert, Германия;
- ополаскивающее средство «Neodisher TS» (Неодишер ТС), изготовитель Dr.Weigert, Германия.

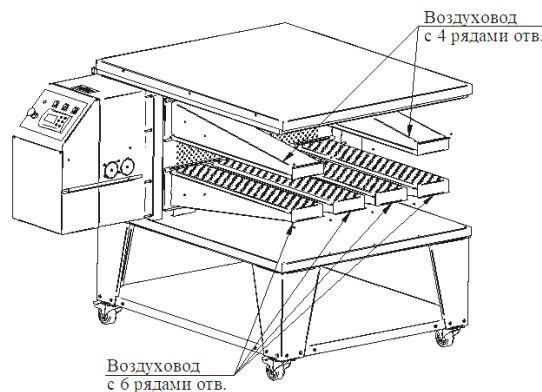


Рис. 15

6. При необходимости смажьте узлы вращения валов (смазка Molykote HP-300), а также цепь привода конвейера (Веретенное масло АУ ГОСТ 1642).

7. Установить все снятые элементы в обратной последовательности. Заводская схема установки воздуховодов указана на Рис. 15.

**ВНИМАНИЕ!** Устанавливайте воздуховоды к корпусу (со стороны нагнетания горячего воздуха) без зазоров.

**ВНИМАНИЕ!** Запрещается чистить изделие под струей воды - это может повредить элементы электрической схемы.

Если изделие не будет использоваться в течение длительного времени (выходные, каникулы и т.п.), необходимо его тщательно очистить, предварительно отключив от электросети (выключить автоматический выключатель в стационарной проводке).

## 8. ТЕХНИЧЕСКОЕ ОБСЛУЖИВАНИЕ

Техническое обслуживание и ремонт должен производить электромеханик III–V разрядов, имеющий квалификационную группу по электробезопасности не ниже третьей. В процессе эксплуатации изделия необходимо выполнить следующие виды работ в системе технического обслуживания и ремонта:

ТО – регламентированное техническое обслуживание – комплекс профилактических мероприятий, осуществляемых с целью обеспечения работоспособности или исправности изделия;

ТР – текущий ремонт – ремонт, осуществляемый в процессе эксплуатации, для обеспечения или восстановления работоспособности изделия и состоящий в замене и (или) восстановлении ее отдельных частей и их регулировании.

Периодичность технического обслуживания и ремонтов:

- техническое обслуживание (ТО) проводится 1 раз в месяц;
- текущий ремонт (ТР) – при необходимости.

**ВНИМАНИЕ!** При техническом обслуживании и ремонте изделия выключить автоматический выключатель в стационарной проводке и вывесить табличку «НЕ ВКЛЮЧАТЬ! РАБОТАЮТ ЛЮДИ!»

**ВНИМАНИЕ!** Пользуйтесь только оригинальными запчастями.

При техническом обслуживании изделия проделайте следующие работы:

- проверить внешним осмотром изделие на соответствие правилам техники безопасности;
- проверить линию заземления от зажима заземления изделия до контура заземления цеха;
- проверить цепь заземления самого изделия (то есть от зажима заземления до доступных металлических частей – сопротивление должно быть не более 0,1 Ом);
- проверить целостность цепи выравнивания потенциала;
- проверить исправность электропроводки от автоматического выключателя электрощита до блока сетевых зажимов изделия;
- проверить состояние электропроводки и электроаппаратуры изделия, при необходимости подтянуть винтовые зажимы;
- проверить крепление термопреобразователей;
- проверить устройство блокировки колес;
- проверить целостность конвейерной ленты;
- проверить целостность шнура питания изделия;
- проверить исправность аварийных выключателей;
- проверить исправность кнопок аварийного останова;
- при необходимости провести дополнительный инструктаж работников по технике безопасности при эксплуатации изделия.

При ТР проводятся все работы, предусмотренные при ТО и ремонт или замена отдельных частей.

После окончания ТО и ТР необходимо внести запись в Таблица 6 Руководства.

**ЗАМЕНА ШНУРА ПИТАНИЯ:**

При выявлении повреждения шнура питания следует его заменить специальным шнуром из маслостойкой оболочки, защищенным гибкими кабелями не легче обычных шнуров с оболочкой из полихлорпропилена или другой равноценной синтетической оболочкой (код обозначения 60245 IEC57) в соответствии с Таблица 3 Руководства.

Замену шнура должна производить только уполномоченная изготовителем организация в следующей последовательности:

- обесточить изделие - установить автоматический выключатель в распределительном шкафу в положение «Выкл.»;
- отсоединить шнур питания от сети;
- открутить винты крепления крышки на задней части изделия и снять крышку;
- на клеммном блоке КБ63 ослабить винты и снять провода шнура питания;
- ослабьте гайку кабельного ввода и снимите поврежденный шнур питания;
- проложить новый шнур питания и произвести сборку в обратной последовательности.

### *ОБСЛУЖИВАНИЕ ВЕНТИЛЯТОРОВ ОХЛАЖДЕНИЯ:*

Ежедневно перед включением изделия необходимо проверять и чистить по факту засорения вентиляционные отверстия (см. Рис. 16) на левой стороне изделия от пыли и грязи для обеспечения достаточного съема тепла (обдува вентиляторами электрических компонентов) внутри изделия. Для работы используйте щетку с мягким ворсом или увлажненную тряпку, либо пылесос.

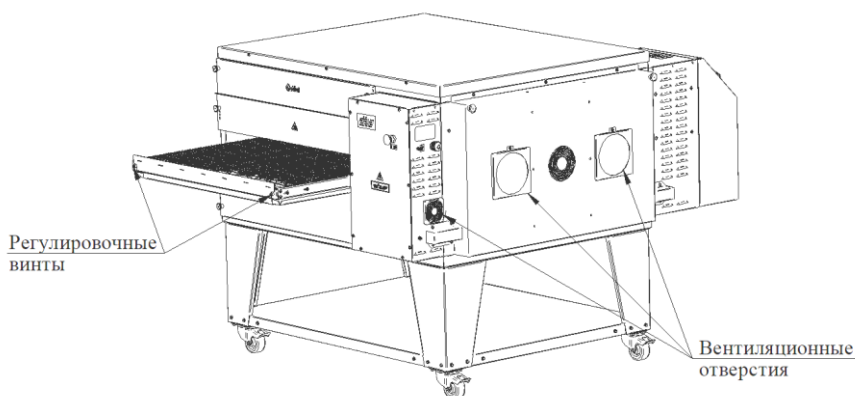


Рис. 16

### *ОБСЛУЖИВАНИЕ КОНВЕЙЕРА:*

Проверяйте ежедневно (перед включением), чтобы сетчатые полотна конвейера двигались параллельно рамы с зазором по краям, так как отклонения могут стать причиной повреждений и выхода из строя приводов конвейера. Поправьте при необходимости зацепные колеса. Они должны быть чистыми и обеспечивать равномерное зацепление полотна с каждым колесом.

Регулирование натяжения сетчатого полотна конвейера проводится с помощью винтов регулировочных (см. Рис. 16). Если регулировка с помощью винтов невозможна, то необходимо снять замки сетчатого полотна и убрать некоторое количество звеньев, обеспечивающее достаточное натяжение полотна.

***ВНИМАНИЕ!*** При регулировке помните о натяжении полотна, неоправданно сильное натяжение приводит к ускоренному износу пар трения и нагрузке на мотор-редуктор.

Проверьте натяжение приводной цепи, при необходимости смажьте ее.

## 9. ВОЗМОЖНЫЕ НЕИСПРАВНОСТИ И СПОСОБЫ ИХ УСТРАНЕНИЯ

**ВНИМАНИЕ!** Все работы по устранению неисправностей и замене комплектующих проводить только на обесточенном изделии, выключив автоматический выключатель в стационарной проводке.

Таблица 4

Наименование неисправности	Вероятная причина	Способ устранения
Не горит сигнальная лампа	Не исправна лампа	Заменить лампу
	Обрыв проводов коммутации сигнальной лампы	Устранить обрыв проводов
Изделие не включается	Отсутствует напряжение в сети	Подать напряжение
	Не включен автоматический выключатель в стационарной проводке	Включить автоматический выключатель в стационарной проводке
Изделие не нагревается	Подгорели концы проводов на вводных клеммах шин	Заменить неисправные провода
	Не исправен термопреобразователь	Заменить термопреобразователь
	Сработал аварийный термовыключатель, температура в камере достигла 365°C	Включить аварийный термовыключатель
	Неправильное вращение вентилятора наддува	В случае несоответствия направления вращения, поменять местами два питающих провода из трех фазных проводов на клеммном блоке X1
Изделие нагревается слабо	Не исправен двигатель	Заменить двигатель
	Не исправны ТЭНы	Заменить ТЭНы
Конвейер движется рывками или стоит	В приводе конвейерной ленты присутствует посторонний предмет, не предусмотренный конструкцией	Извлечь посторонний предмет
	Натяжение цепи привода ослабло	Отрегулировать натяжение цепи
	Цепь порвана	Заменить цепь
	Неисправен мотор-редуктор	Заменить мотор-редуктор
	Отсутствует смазка в узлах вращения валов конвейера	Смазать узел вращения валов (смазка Molykote HP-300)
	Отсутствует смазка в цепи привода конвейера	Смазать цепь привода конвейера (Веретенное масло АУ ГОСТ 1642)

Камера плохо продувается	Неправильно установлены воздухопроводы	Переустановить воздухопроводы в рабочее состояние
--------------------------	--	---

## 10. СВИДЕТЕЛЬСТВО О ПРИЕМКЕ

Печь электрическая конвейерная для пиццы ПЭК-800/2\_\_\_\_\_, заводской номер \_\_\_\_\_, изготовленная на ООО «ЭЛИНОКС», соответствует ТУ 28.93.15-026-01330768-2019 и признана годной для эксплуатации.

Контроллер \_\_\_\_\_

Дисплей \_\_\_\_\_

Дата выпуска \_\_\_\_\_

личные подписи (оттиски личных клейм) должностных лиц предприятия, ответственных за приемку изделия

## 11. СВИДЕТЕЛЬСТВО О КОНСЕРВАЦИИ

Печь электрическая конвейерная для пиццы ПЭК-800/2\_\_\_\_\_, подвергнута на ООО «ЭЛИНОКС» консервации согласно требованиям ГОСТ 9.014.

Дата консервации \_\_\_\_\_

Консервацию произвел \_\_\_\_\_

(подпись)

## 12. СВИДЕТЕЛЬСТВО ОБ УПАКОВКЕ

Печь электрическая конвейерная для пиццы ПЭК-800/2\_\_\_\_\_, упакована на ООО «ЭЛИНОКС» согласно требованиям, предусмотренным конструкторской документацией.

Дата упаковки \_\_\_\_\_

Упаковку произвел \_\_\_\_\_

(подпись)

## 13. ГАРАНТИИ ИЗГОТОВИТЕЛЯ

Гарантийный срок эксплуатации изделия – 1 (один) год со дня ввода в эксплуатацию, при условии:

- проведения пуско-наладочных работ Авторизованным сервисным центром (далее – АСЦ), имеющий соответствующий сертификат или др. предприятием по согласованию с предприятием-изготовителем
- наличия оформленного Акта ввода в эксплуатацию (образец в ПРИЛОЖЕНИЕ Б или на сайте предприятия-изготовителя [https://abat.ru/servis\\_materials/](https://abat.ru/servis_materials/)), но не более 2 (двух) лет с момента выпуска (производства) изделия.

Гарантийный срок хранения – 1 (один) год с момента выпуска (производства) изделия.

Гарантия действительна при наличии следующих документов:

- документа, подтверждающего дату и факт приобретения;

- акта ввода в эксплуатацию (образец в ПРИЛОЖЕНИЕ Б или на сайте предприятия-изготовителя [abat.ru](http://abat.ru));

- акта рекламации обслуживающей сервисной компании (образец в ПРИЛОЖЕНИЕ В или на сайте предприятия-изготовителя [https://abat.ru/servis\\_materials/](https://abat.ru/servis_materials/));

- актов технического обслуживания (образец в ПРИЛОЖЕНИЕ Г или на сайте предприятия-изготовителя [https://abat.ru/servis\\_materials/](https://abat.ru/servis_materials/)).

Гарантийные обязательства предоставляются только АСЦ, имеющими соответствующий сертификат или сервисными центрами Продавца или др. организациями, уполномоченными предприятием-изготовителем.

В течение гарантийного срока предприятие-изготовитель или организация, уполномоченная предприятием-изготовителем, производит безвозмездное устранение выявленных дефектов, так же ремонт или замену вышедших из строя составных частей изделия, произошедших не по вине потребителя, при соблюдении потребителем условий транспортирования, хранения и эксплуатации изделия.

Гарантийные обязательства не распространяются:

- на периодическое техническое и др. сервисное обслуживание изделия;
- на транспортировку, монтаж, установку, ввод в эксплуатацию, очистку, регулировку, настройку, проверку параметров, смазку и т.п.;
- на неисправности любых источников освещения, на элементы питания, предохранители, стеклопакеты, наклейки, регулировочные ножки, ручки и др. быстроизнашивающиеся детали изделия, которые подвержены естественному неизбежному износу в процессе эксплуатации;
- по истечению срока гарантийной эксплуатации.

Гарантийные обязательства не предоставляются, если причиной неисправности изделия являются:

- механические повреждения любых деталей изделия (скол, трещина, вмятина, царапина и т.п.);
- воздействие химически агрессивных веществ, чрезмерно высоких или низких температур, чрезмерно высокой влажности и запыленности;
- любое вмешательство в работу изделия, в том числе установка, монтаж, подключение и попытка выполнения ремонта, лицами неуполномоченными предприятием-изготовителем;
- несоблюдения правил хранения, транспортировки, монтажа, установки и эксплуатации изделия, указанных в Руководстве по эксплуатации, в том числе использования изделия не по назначению;
- воздействие внешних сил по не зависящим от производителя причинам (стихийные бедствия, пожар, попадание в рабочие агрегаты и приборы посторонних предметов, жидкостей, животных или насекомых).

Производитель оставляет за собой право вносить в конструкцию или технологию изготовления необходимые изменения, которые при этом не влекут за собой обязательств по изменению или улучшению ранее выпущенных печей.

Данные гарантийные обязательства не ограничивают определённые законом права Покупателей. По всем вопросам, связанным с техническим обслуживанием и приобретением запасных частей просьба обращаться в уполномоченные организации (к Поставщикам или Продавцам), а также в АСЦ.



Претензии предприятием-изготовителем не принимаются:

- при отсутствии правильно заполненного Акта ввода в эксплуатацию (образец в ПРИЛОЖЕНИЕ Б или на сайте предприятия-изготовителя [abat.ru](http://abat.ru));

- при отсутствии правильно заполненного Акта рекламации обслуживающей сервисной компании (образец в ПРИЛОЖЕНИЕ В или на сайте предприятия-изготовителя [abat.ru](http://abat.ru));

- в случае нарушения условий хранения, транспортирования, монтажа и эксплуатации изделия;

- при нарушении сроков технического обслуживания изделия, установленных руководством по эксплуатации;

- при отсутствии правильно заполненных Актов технического обслуживания (образец в ПРИЛОЖЕНИЕ Г или на сайте предприятия-изготовителя [abat.ru](http://abat.ru)).

Время нахождения изделия в ремонте в гарантийный срок не включается.

В случае невозможности устранения на месте выявленных дефектов предприятие-изготовитель может производить ремонт на территориях АСЦ, сервисного центра Продавца или др. организации, уполномоченной предприятием-изготовителем.

Все детали, узлы и комплектующие изделия, вышедшие из строя в период гарантийного срока эксплуатации, должны быть возвращены предприятию-изготовителю изделия для детального анализа причин выхода из строя и своевременного принятия мер для их исключения.

Возврат рекламационного изделия или комплектующих должен производиться в индивидуальной упаковке, обеспечивающей сохранность на всем протяжении транспортировки. В случае нарушения данного требования и возникновения повреждений, связанных с транспортировкой, накладная без цены, выписанная на это комплектующее отписанная изначально по акту рекламации, будет переоформлена на обычную накладную с ценой.

Рекламация рассматривается только в случае поступления отказавшего узла, детали или комплектующего изделия с приложенным актом рекламации (образец в Приложении В или на сайте предприятия-изготовителя [abat.ru](http://abat.ru)).

В случае возникновения вопросов, касающихся исполнения обязательств по гарантийному ремонту, Вы можете обратиться за информационной поддержкой в единую сервисную службу компании по телефону 8-800-222-20-64 (время работы будни с 8.00 до 18.00).

## **14. СВЕДЕНИЯ О РЕКЛАМАЦИЯХ**

Рекламации предприятию-изготовителю предъявляются потребителем в порядке и сроки, предусмотренные Федеральным законом «О защите прав потребителей» от 07.02.1992 г., Гражданским кодексом Российской Федерации (часть первая от 30.11.1994 г. № 51-ФЗ, часть вторая от 26.01.1996 г. № 14-ФЗ, часть третья от 26.11.2001 г. №146-ФЗ, часть четвертая от 18.12.2006 г. № 230-ФЗ).

По общим вопросам Вы можете обратиться в отдел маркетинга:

Тел./факс: +7 (8352) 56-06-85/+7 (8352) 56-06-26.

Время работы: с 8.00 до 16.30 по будням (время московское)

e-mail: [market@abat.ru](mailto:market@abat.ru)

Горячая линия сервисной службы Abat для клиентов, технических специалистов сервисных служб дилера и авторизованных сервисных центров в случаях возникновения вопросов по работе изделия, неисправностям или необходимости его ремонта:

Тел: 8-800-222-20-64

Время работы: с 8.00 до 18.00 по будням (время московское)

Гарантийное и постгарантийное сервисное обслуживание оборудования торговой марки Abat осуществляется авторизованными сервисными центрами и официальными дилерами.

С актуальным списком ближайших к Вам авторизованных сервисных центров, дилеров по продаже и сервисному обслуживанию оборудования торговой марки Abat вы можете ознакомиться на нашем официальном сайте [abat.ru](http://abat.ru) в соответствующих разделах.

Если Вам необходимо сообщить о неисправности оборудования, то, пожалуйста, заполните форму заявки на нашем сайте в разделе **СООБЩИТЬ О НЕИСПРАВНОСТИ**:

[Главная](#) > [Сервис и поддержка](#) > [Сообщить о неисправности оборудования](#)

Техническая поддержка продукции производства ООО «ЭЛИНОКС»:

e-mail (только для технических специалистов): [service@abat.ru](mailto:service@abat.ru)

Время работы: с 8.00 до 16.30 по будням (время московское)

Рекламации и корреспонденции вы можете направить по адресу:

428020 РФ, Чувашская Республика, г. Чебоксары,  
Проезд Базовый, дом 17

## 15. СВЕДЕНИЯ ОБ УТИЛИЗАЦИИ

При подготовке и отправке изделия на утилизацию необходимо разобрать и рассортировать составные части изделия по материалам, из которых оно изготовлено.

Таблица 5 - Сведения о содержании драгоценных металлов

Наименование	Куда входит (наименование)	Масса 1 шт, г	Количество в изделии, шт.
-	-	-	-

## 16. УСЛОВИЯ ТРАНСПОРТИРОВАНИЯ И ХРАНЕНИЯ

Хранение изделия должно осуществляться в транспортной таре предприятия изготовителя по группе условий хранения 4 ГОСТ 15150 при температуре окружающего воздуха не ниже минус 35°С. Срок хранения не более 12 месяцев.

При сроке хранения свыше 12 месяцев владелец обязан произвести переконсервацию изделия по ГОСТ 9.014.

Упакованное изделие следует транспортировать железнодорожным, речным, автомобильным транспортом в соответствии с действующими правилами перевозок на этих видах транспорта. Морской и другие виды транспорта применяются по особому соглашению.

Условия транспортирования в части воздействия климатических факторов – группа 8 по ГОСТ 15150, в части воздействия механических факторов – С по ГОСТ 23170.

Погрузка и разгрузка изделия из транспортных средств должна производиться осторожно, не допуская ударов и толчков.

**ВНИМАНИЕ!** Допускается складирование упакованных изделий по высоте не более чем в один ярус для хранения.

## 17. УЧЕТ ТЕХНИЧЕСКОГО ОБСЛУЖИВАНИЯ И РЕМОНТА В ПЕРИОД ЭКСПЛУАТАЦИИ

Таблица 6

Дата	Вид технического обслуживания	Краткое содержание выполненных работ	Наименование предприятия, выполнившего техническое обслуживание	Должность, фамилия и подпись	
				выполнившего работу	проверившего работу



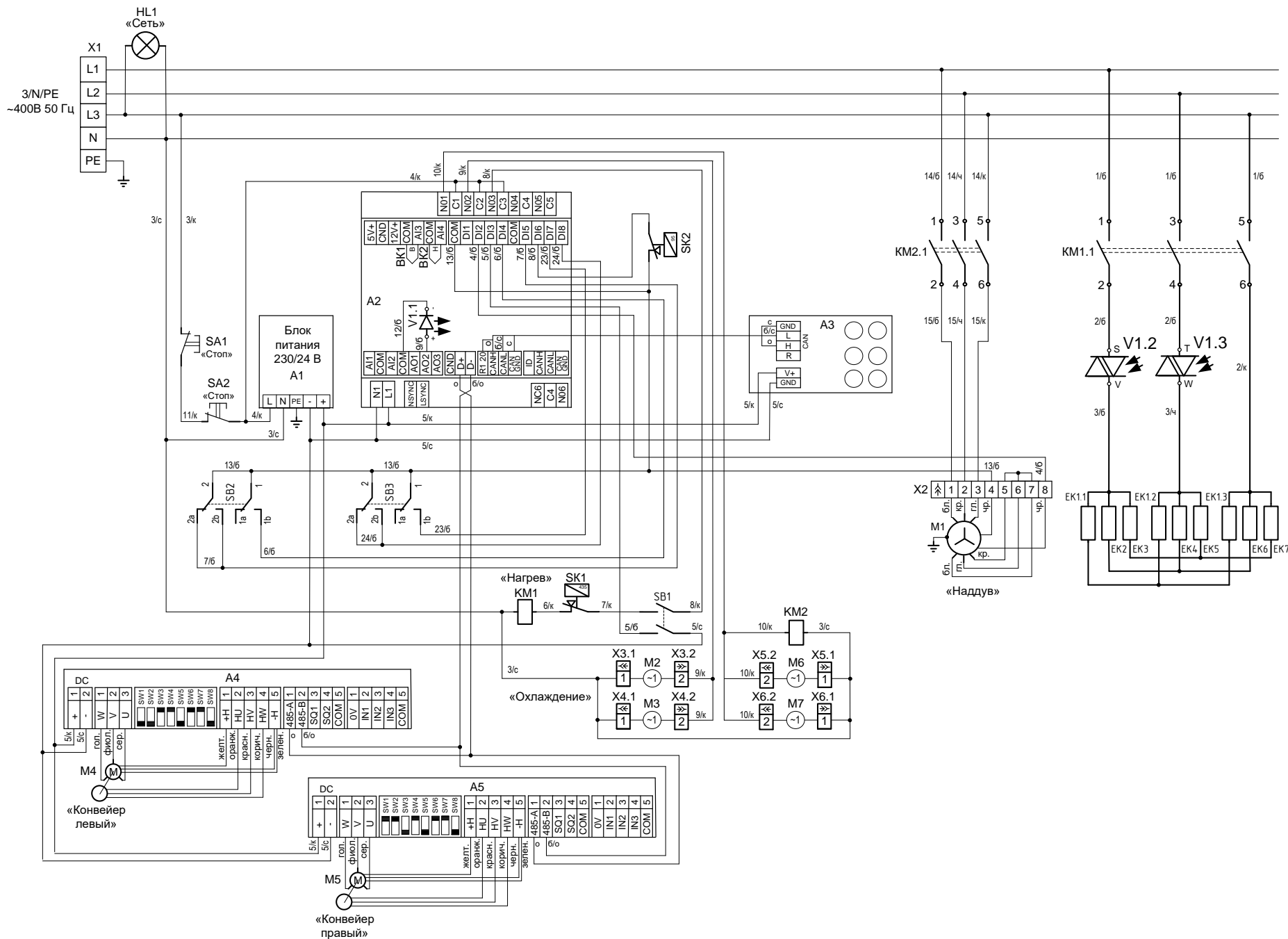


Рис. 17 - Схема электрическая принципиальная ПЭК-800/2 и ПЭК-800/2 с дверцей

Поз. Обозн.	Наименование	Кол.	Примечание
A1	Блок питания APS-150BM-24, 24V, 150W	1	12000046316
A2	Контроллер MCX06D	1	12000071999
A3	Дисплей MMIGRS2	1	12000071475
A4, A5	Контроллер ZM-6610M	2	12000073809
BK1, BK2	Термодатчик Pt1000	2	12000072473
EK1	ТЭН кольцевой БЗ-12000W	1	12000060113
EK2-EK7	ТЭН-208C8,5/2,5T230	6	12000073033
KM1	Контактор NC1-5011, 50A, 230V/AC3	1	12000061054
KM2	Контактор NC1-1810, 18A, 230V/AC3	1	12000061046
M1	Двигатель РКА-0,37-03Э; 0,37 кВт, 400 В, 1400 об/мин	1	12000101671
M2, M3	Вентилятор W2E143-AB09-01	2	12000071240
M4, M5	Мотор-редуктор IG60GM 41	2	12000071850
M6, M7	Вентилятор осевой YZ 120x38 BL, (220V, 20W)	2	12000069331
SK1	Термовыключатель NSP-001 FE Tecasa, T-435 <sup>0</sup> C	1	12000075669
SK2	Термовыключатель ТК24 T-95 <sup>0</sup> C	1	12000060698
SA1, SA2	Кнопка аварийного останова SHN XB4BS8445	2	12000060263
SB1	Переключатель SC767 красн.	1	12000044660
SB2, SB3	Переключатель KCD2-203, красн., 3-позиц.	2	12000072458
HL1	Светосигнальная арматура белая	1	12000006277
V1	Реле твердотельное ESS3-DA-080 400VAC/80A	1	12000076275
X1	Клеммный блок КБ63 16П-Б/Б-У3-5	1	12000006661
X2	Колодка 45 7373 9012	1	12000002180
X3-X6	Комплект колодок 45 7373 9038, 45 7373 9076	4	12000002534, 12000002535

Допускается замена элементов, не ухудшающих технических характеристик изделия.

Продолжение Рис. 17 - Схема электрическая принципиальная ПЭК-800/2 и ПЭК-800/2 с дверцей

**ПРИЛОЖЕНИЕ А**

Корешок талона

На гарантийный ремонт ПЭК-800/2 заводской № \_\_\_\_\_ Изъят « \_\_\_\_\_ » 20 \_\_\_\_\_ г.

Выполнены работы: \_\_\_\_\_

Исполнитель \_\_\_\_\_ М.П. \_\_\_\_\_

Ф.И.О

(подпись)

(Линия отреза)

(Линия отреза)

ООО «ЭЛИНОКС»  
428020, Чувашская Республика, г. Чебоксары,  
Базовый проезд, 17

**ТАЛОН НА ГАРАНТИЙНЫЙ РЕМОНТ**

**ПЭК-800/2** \_\_\_\_\_ Заводской № \_\_\_\_\_

\_\_\_\_\_ (месяц, год выпуска)

\_\_\_\_\_ [дата продажи (поставки) изделия продавцом (поставщиком)]

М.П. \_\_\_\_\_  
(подпись)

\_\_\_\_\_ (дата ввода изделия в эксплуатацию)

М.П. \_\_\_\_\_  
(подпись)

**Выполнены работы**

\_\_\_\_\_  
\_\_\_\_\_  
\_\_\_\_\_  
\_\_\_\_\_  
\_\_\_\_\_  
\_\_\_\_\_  
\_\_\_\_\_

**Исполнитель**

**Владелец**

\_\_\_\_\_ (подпись)

\_\_\_\_\_ (подпись)

\_\_\_\_\_ (наименование предприятия, выполнившего ремонт

и его адрес)

М.П. \_\_\_\_\_  
должность и подпись руководителя предприятия, выполнившего ремонт)





## ПРИЛОЖЕНИЕ Б

### 1. АКТ ВВОДА В ЭКСПЛУАТАЦИЮ

№	Дата составления акта ввода	Местонахождение изделия

### 2. Исполнитель

2. Исполнитель		
Название организации		
Контакты сотрудника, проводившего ввод в эксплуатацию	ФИО	Должность
Документ, подтверждающий полномочия на проведение работ	№ сертификата или удостоверения на право ввода в эксплуатацию	Дата срока действия сертификата или удостоверения

### 3. Заказчик

3. Заказчик		
Название организации		
Контакты ответственного сотрудника Заказчика	ФИО	Должность

### 4. Представителем Исполнителя произведена пуско-наладка и ввод в эксплуатацию следующего изделия:

Наименование изделия с кодом (указано на шильдике)	Серийный № изделия	Рекомендации, замечания или выявленные неисправности

5. Перечисленные работы выполнены представителем Исполнителя в полном объеме. Представитель заказчика не имеет претензий к сроку и качеству выполненных работ, с учетом «Рекомендаций, замечаний или выявленных неисправностей», отраженных в настоящем акте.

### 6. Подписи

Исполнитель:		Заказчик:	
_____	_____ м.п.	_____	_____ м.п.
подпись	расшифровка подписи	подпись	расшифровка подписи



## ПРИЛОЖЕНИЕ В

<b>1. АКТ-РЕКЛАМАЦИИ</b>		<i>Дата составления акта рекламации</i>	<i>Дата выхода из строя изделия</i>	<i>Дата пуска в эксплуатацию</i>
<i>№</i>				

<b>2. Поставщик (продавец) изделия</b>	
<i>Наименование организации продавца</i>	

<b>3. Документы, подтверждающие покупку</b>		
<i>Вид документа (УПД, накладная)</i>	<i>номер</i>	<i>дата</i>

<b>4. Информация о конечном потребителе</b>	
<i>Наименование конечного потребителя/ ИНН</i>	
<i>ФИО конечного потребителя (представителя конечного потребителя)</i>	
<i>Сот. телефон конечного потребителя (представителя конечного потребителя)</i>	

<b>5. Информация об изделии</b>	
<i>Наименование изделия с кодом как в накладной или счёте</i>	
<i>Завод-изготовитель (как указано в шильдике)</i>	
<i>Продавец как в УПД (заполняется только дилерами по экспорту)</i>	
<i>Серийный номер изделия</i>	
<i>Дата выпуска</i>	
<i>Местонахождения изделия</i>	

<b>6. Информация о неисправности</b>	
<i>Описание неисправности</i>	
<i>Предполагаемый дефект</i>	
<i>Заключение комиссии</i>	

<b>7. Подписи членов Комиссии</b>			
<i>Должность</i>	<i>ФИО мастера (обязательно)</i>	<i>Сот. телефон мастера (обязательно)</i>	<i>Подпись (обязательно)</i>
			<i>М.П.</i>



## ПРИЛОЖЕНИЕ Г

<b>1. АКТ ТЕХНИЧЕСКОГО ОБСЛУЖИВАНИЯ</b>		
<i>№</i>	<i>Дата составления акта ТО</i>	<i>Местонахождение изделия</i>

<b>2. Исполнитель</b>		
<i>Название организации</i>		
<i>Контакты сотрудника, проводившего ТО</i>	<i>ФИО</i>	<i>Должность</i>
<i>Документ, подтверждающий полномочия на проведение работ</i>	<i>№ сертификата или удостоверения на проведение работ</i>	<i>Дата срока действия сертификата или удостоверения на проведение работ</i>

<b>3. Заказчик</b>		
<i>Название организации</i>		
<i>Контакты ответственного сотрудника Заказчика</i>	<i>ФИО</i>	<i>Должность</i>

<b>4. Представителем Исполнителя произведены работы по техническому обслуживанию следующих изделий:</b>		
<i>Наименование изделия с кодом (указано на шильдике)</i>	<i>Серийный № изделия</i>	<i>Вид ТО (ТО-1, ТО-2 и т.д.)</i>

**5. Перечисленные работы выполнены представителем Исполнителя в полном объеме. Представитель заказчика не имеет претензий к сроку и качеству выполненных работ.**

<b>6. Подписи</b>			
<b>Исполнитель:</b>		<b>Заказчик:</b>	
_____	_____ <i>м.п.</i>	_____	_____ <i>м.п.</i>
<i>подпись</i>	<i>расшифровка подписи</i>	<i>подпись</i>	<i>расшифровка подписи</i>





# ЕВРАЗИЙСКИЙ ЭКОНОМИЧЕСКИЙ СОЮЗ ДЕКЛАРАЦИЯ О СООТВЕТСТВИИ



**Заявитель** Общество с ограниченной ответственностью "ЭЛИНОКС"

ОГРН: 1072130009874

Место нахождения: 428020, Российская Федерация, Чувашская Республика - Чувашия, г.Чебоксары, проезд Базовый, д.17

Адрес места осуществления деятельности: 428020, Российская Федерация, Чувашская Республика - Чувашия, г.Чебоксары, проезд Базовый, д.17

Телефон: +78352289944, адрес электронной почты: doz@elinokx.ru

**в лице** генерального директора Туркова Фёдора Прохоровича

**заявляет, что** печи электрические конвейерные для пиццы для предприятий общественного питания и торговли ПЭК-400П, ПЭК-400П с дверцей, ПЭК-800/2, ПЭК-800/2 с дверцей

**изготовитель:** Общество с ограниченной ответственностью "ЭЛИНОКС"

Место нахождения: 428020, Российская Федерация, Чувашская Республика - Чувашия, г.Чебоксары, проезд Базовый, д.17

Адрес места осуществления деятельности по изготовлению продукции: 428020, Российская Федерация, Чувашская Республика - Чувашия, г. Чебоксары, проезд Базовый, д.17

код ТН ВЭД ЕАЭС 8419 81 800 0, серийный выпуск

**соответствует требованиям**

ТР ТС 004/2011 "О безопасности низковольтного оборудования"

ТР ТС 010/2011 "О безопасности машин и оборудования "

**Декларация о соответствии принята на основании**

Протоколов испытаний №S-035-21 от 28.07.2021, №S2-036-21 от 28.07.2021 Испытательного центра Автономной некоммерческой организации "Центр Испытаний и Сертификации "Союз" (аттестат аккредитации №РА.RU.21МЕ46), технических условий ТУ 28.93.15-026-01330768-2019 Печи электрические конвейерные для пиццы типа ПЭК для предприятий общественного питания и торговли. Технические условия., обоснования безопасности ПЭК 00.000 ОБ, Руководств по эксплуатации на изделия, Перечня стандартов.

Схема декларирования Эд.

**Дополнительная информация**

Стандарты, в результате применения которых на добровольной основе обеспечивается соблюдение требований технических регламентов: ГОСТ IEC 60335-1-2015 «Бытовые и аналогичные электрические приборы. Безопасность. Часть 1. Общие требования», ГОСТ МЭК 60335-1-2008 «Бытовые и аналогичные электрические приборы. Безопасность. Часть 1. Общие требования», ГОСТ IEC 60335-2-42-2013 «Безопасность бытовых и аналогичных электрических приборов. Часть 2-42. Частные требования к электрическим шкафам с принудительной циркуляцией воздуха, пароварочным аппаратам и пароварочно-конвективным шкафам для предприятий общественного питания», раздел 3 ГОСТ 12.2.092-94 «Система стандартов безопасности труда. Оборудование электромеханическое и электронагревательное для предприятий общественного питания. Общие технические требования по безопасности и методы испытаний».

Условия хранения по группе 4 по ГОСТ 15150-69. Срок хранения - 12 месяцев. Срок службы – 10 лет.

**Декларация о соответствии действительна с даты регистрации по 11.11.2026 включительно**

(подпись)

Турков Фёдор Прохорович

(Ф.И.О. заявителя)

Регистрационный номер декларации о соответствии: ЕАЭС N RU Д-РУ.РА02.В.55891/21

Дата регистрации декларации о соответствии: 12.11.2021





# ЕВРАЗИЙСКИЙ ЭКОНОМИЧЕСКИЙ СОЮЗ ДЕКЛАРАЦИЯ О СООТВЕТСТВИИ



**Заявитель** Общество с ограниченной ответственностью "ЭЛИНОКС"

ОГРН: 1072130009874

Место нахождения: 428020, Российская Федерация, Чувашская Республика - Чувашия, г.Чебоксары, проезд Базовый, д.17

Адрес места осуществления деятельности: 428020, Российская Федерация, Чувашская Республика - Чувашия, г.Чебоксары, проезд Базовый, д.17

Телефон: +78352289944, адрес электронной почты: doz@elinok.ru

**в лице** генерального директора Туркова Фёдора Прохоровича

**заявляет, что** печи электрические конвейерные для пиццы для предприятий общественного питания ПЭК-400П, ПЭК-400П с дверцей, ПЭК-800/2, ПЭК-800/2 с дверцей

**изготовитель:** Общество с ограниченной ответственностью "ЭЛИНОКС"

Место нахождения: 428020, Российская Федерация, Чувашская Республика - Чувашия, г.Чебоксары, проезд Базовый, д.17

Адрес места осуществления деятельности по изготовлению продукции: 428020, Российская Федерация, Чувашская Республика - Чувашия, г. Чебоксары, проезд Базовый, д.17

Документ, в соответствии с которым изготовлена продукция: ТУ 28.93.15-026-01330768-2019 Печи электрические конвейерные для пиццы типа ПЭК для предприятий общественного питания и торговли. Технические условия.

код ТН ВЭД ЕАЭС 8419 81 800 0, серийный выпуск

**соответствует требованиям**

ТР ТС 020/2011 Электромагнитная совместимость технических средств

## Декларация о соответствии принята на основании

Протоколов испытаний №058-08-21/12-ЦТ от 05.08.2021 испытательной лабораторией "Научно-исследовательский испытательный центр «Циркон-Тест» Общества с Ограниченной Ответственностью "ПрофНадзор", (свидетельство о признании компетентности испытательной лаборатории №РОСС RU.31485.04ИДЮ0.007 до 07.11.2024г.), технических условий ТУ 28.93.15-026-01330768-2019 Печи электрические конвейерные для пиццы типа ПЭК для предприятий общественного питания и торговли. Технические условия., Руководства по эксплуатации на изделия, Перечня стандартов.

Схема декларирования Id.

## Дополнительная информация

Стандарты, в результате применения которых на добровольной основе обеспечивается соблюдение требований технических регламентов: ГОСТ 30804.6.1-2013 "Совместимость технических средств электромагнитная. Устойчивость к электромагнитным помехам технических средств, применяемых в жилых, коммерческих зонах и производственных зонах с малым энергопотреблением. Требования и методы испытаний"; Стандарты и иные нормативные документы: ГОСТ 30804.6.3-2013 "Совместимость технических средств электромагнитная. Электромагнитные помехи от технических средств, применяемых в жилых, коммерческих зонах и производственных зонах с малым энергопотреблением. Нормы и методы испытаний".

Условия хранения по группе 4 по ГОСТ 15150-69. Срок хранения - 12 месяцев. Срок службы - 10 лет.

Декларация о соответствии действительна с даты регистрации по 24.12.2026 включительно



(подпись)

М.П.

Турков Фёдор Прохорович

(Ф.И.О. заявителя)

Регистрационный номер декларации о соответствии: ЕАЭС N RU Д-РУ. PA03.B.90650/21

Дата регистрации декларации о соответствии: 25.12.2021

16.12.2024 г.