

пароконвектомат

Junior

пароконвектомат, электро, Junior MagicPilot® 6.23

MKN №: SKECOD623TG2



world of cooking

SKECOD623TG2

особенности оснащения

- **MagicPilot®** – концепция управления Touch & Slide прочный износостойкий дисплей с реальным цветовым решением, антибликовое безопасное стекло; режим очистки дисплея
- **MKN Guided Cooking** с autoChef®, ChefsHelp, VideoAssist, избранным и сканированием
- **autoChef®** – автоматическое приготовление
- более 250 интернациональных рецептов, которые можно изменить
- память для более 350 программ приготовления
- обзор избранных программ на стартовой странице
- защита всех программ от неразрешенного изменения/удаления
- прямое переключение языков, поиск по тексту
- **ChefsHelp** – инфо-шаги
ввод информации пользователя текстом и графикой в любом шаге приготовления
- **VideoAssist** – интерактивная помощь в управлении, фильмы с профессиональным поваром
- вызов программы в autoChef® считыванием штрих-кода
- **концепция ручного управления** с 12 видами приготовления:
щадящий пар, пар, экспресс-пар, конвекция, комбинированный, Perfection, NT-низкотемпературное, ΔT, Sous vide, увлажнение, выпечка, фаза покоя
- Функция шагов приготовления – до 20 шагов приготовления, индивидуально комбинируемые
- **SES** – Steam Exhaust System
безопасная система удаления пара
- **GreenInside** – счетчик потребления электроэнергии
- **CombiDoctor** – автоматический тест всех функций аппарата, таких как функции климата и мойки.
- **FamilyMix** – Эффективное использование рабочей камеры – продукты, которые готовятся в одинаковом климате, собраны в единый список – мы предлагаем, что можно вместе приготовить
- **QualityControl** – стабильное качество; независимо от объема загрузки всегда безупречный результат!
- **гигиеничная дверь камеры с двойным стеклопакетом**
- светодиодное освещение двери камеры
- правый упор двери
- **Гигиеничная рабочая камера** из коррозионностойкой хромоникелевой стали

аксессуары

- направляющие для продольной загрузки серийно, 6 уровней для GN 2/3, защита от опрокидывания, интервал между уровнями 60 мм
- Кабель подключения к сети без розетки CEE серийно



ОПЦИИ

- **WaveClean®** – автоматическая система мойки
- **встроенный ручной душ**
- **HoodIn** – встроенная конденсация пара*
- **MagicHood** – зонт для нейтрализации запахов (см. отдельный тех.лист)
- встраиваемая версия
- дверь с левым упором
- закрывание двери на замок
- специальное напряжение
- Порт для подключения к системе оптимизации по нормам DIN 18875 и беспотенциального контакта
- порт ETHERNET
- Кабель подключения к сети с вилкой 5-контактная 16А
- Подключение к сети шуко-вилкой для розетки

безопасность продукта



* В зависимости от настроек, режима приготовления и продукта расход воды может быть выше.

пароконвектомат

Junior

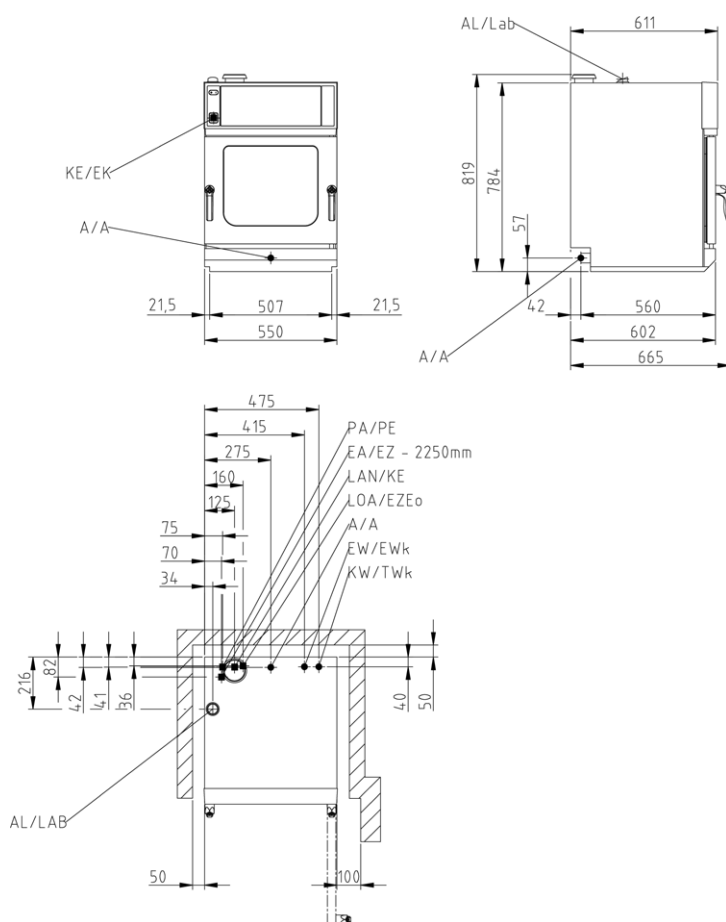
пароконвектомат, электро, Junior MagicPilot® 6.23

MKN №: SKECOD623TG2



world of cooking

SKECOD623TG2



Дополнительная информация на сайте: www.mkn.com/en/login

основные требования к монтажу

локальные интерфейсы

- постоянное подключение к электричеству (EA/EZ)
- подключение холодной воды (KW/TWk)
- подключение мягкой воды (EW/EWk)
- подключение дренажа (A/A)
- вытяжка (AL)

размеры аппарата (ДхШхВ) (мм)	550 x 611 x 784
материал внешний корпус	1.4301
размеры встройки (ДхШхВ) (мм)	550 x 612 x 800
размеры, вкл. упаковку (ДхШхВ ²) (мм)	800 x 800 x 1000
вес нетто (кг)	68
вес брутто (кг)	82
инструкция по установке, безопасный интервал в мм	
сзади	50

пароконвектомат

Junior

пароконвектомат, электро, Junior MagicPilot® 6.23

MKN №: SKECOD623TG2



world of cooking

SKECOD623TG2

вместимость	
вставки	6
GN 2/3 (354 x 325 x 60 мм)	6
тарелки Ø 28 см на решетках для регенерации	6
порции/ рационов в день	20 - 50

подключение к электричеству (400 В)	
номинальное потребление (кВт)	5.2
Напряжение (В)	400 3 (N)PE AC
Защита (А)	3 x 16
частота (Гц)	50 / 60

подключение к электричеству (230 В)	
номинальное потребление (кВт)	3.5
Напряжение (В)	230 1 NPE AC
Защита (А)	1 x 16
частота (Гц)	50 / 60

питьевая вода холодная (KW/TWk)	
Давление подключаемой воды (б)	2 - 6
размер разъема	DN 20 (G ¾" A)
качество ммоль/л (°dH)	< 4 (22.2)
потребление при мойке (л)	17.7

Мягкая вода (EW/EWk)	
Давление подключаемой воды (б)	2 - 6
размер разъема	DN 20 (G ¾" A)
качество ммоль/л (°dH)	< 0.9 (5)
потребление при приготовлении на пару (л/ч)	7.5
потребление при приготовлении на пароконвекции (л/ч)	1.7
потребление при мойке (л)	1.3

слив / подключение к канализации (A/A)	
проток воды макс (л/мин)	10
размер разъема	DN 40
качество	max. 95 °C

по нормам VDI 2052 при напряжении 400 В.

Использование без HoodIn® (встроенный пароконденсатор)

влаговыведение (Вт)	936
тепловыведение (Вт)	624
паровыведение (г/ч)	1378

Использование с HoodIn® (встроенный пароконденсатор)

влаговыведение (Вт)	281
тепловыведение (Вт)	624
паровыведение (г/ч)	413

Использование так как встраиваемая версия с HoodIn®

влаговыведение (Вт)	281
тепловыведение (Вт)	624
паровыведение (г/ч)	413

уровень шума (db (A))	< 65
вид защиты	IPX5

пароконвектомат

Junior

пароконвектомат, электро, Junior MagicPilot® 6.23

MKN №: SKECOD623TG2



world of cooking

SKECOD623TG2

другие особенности оснащения

- механизм открывания двери одной рукой
- магнитный контактор двери, растовое открывание двери со стопором
- съемное уплотнение двери – может заменить клиент
- канал для сбора влаги с постоянным удалением влаги
- **DynaSteam** – подача пара, динамично подстраиваемая под процессы и загрузки
- динамичный автореверсный привод вентилятора для большей равномерности
- 5 программируемых скоростей вентилятора (10 в комбинации с вращением с интервалами) – циклический режим работы
- аварийное торможение вентилятора
- ручная программа мойки с пошаговой инструкцией
- счетчик для сервиса водяного фильтра
- **Time2Serve** – ввод желаемого времени подачи
- **RackControl** – таймер уровней приготовления
- **ClimaSelect® plus** – управление климатом, с шагом 10%
- **Ready2Cook** – разогрев, охлаждение, подготовка рабочего климата
- **PerfectHold** – функция поддержания в горячем виде с SmartCoolDown
- многоточечный термощуп для продукта (до 99 °C)
- **EcoModus** – автоматическое снижение температуры при режиме длительного приготовления и незагруженной камере
- подача энергии в соответствии с требованиями
- **MKN FlexiCombi® Connect** – серийное ПО для создания своих процессов
- встроенная память HACCP
- **возможности для профессионального пекаря** – программы выпечки с подачей воды в мл, временем покоя и удалением влаги, все шаги программируемы
- ручное увлажнение
- таймер со временем старта в реальном времени
- USB порт, используется среди прочего и для обновления ПО**
- импорт рецептов с флеш-картой USB
- динамик с настраиваемыми звуками
- акустический сигнал по окончании приготовления
- беспотенциальные контакты для вытяжного зонта
- прямое подключение к канализации по нормам DVGW
- Сифон предусмотрен в аппарате

специальное оснащение

10022549	подставка открытая со всех сторон, 850 мм высота
10026739	подставка открытая со всех сторон, 100 мм высота
10026814	набор для установки одного на другой аппаратов Junior
10030015	выдвижная система Roll-In & Out для встраиваемых моделей

GN 2/3 противни (см. брошюру Аксессуары)

10012900	корзина для фритюра
202353	противень гранит эмаль, 20 мм
202359	противень для выпекания перфорированный
206046	решетка
206028	насадка для кур гриль
202356	гастроемкость неперфорированная, 20 мм глубина
202358	гастроемкость перфорированная, 40 мм глубина
10022565	настенная консоль
10014181	сканер штрих-кода, вкл. Кабель USB для зарядки
TWO_IN_ONE	WaveClean two-in-one-картриджи для очистки
10022638	направляющие 5x GN 2/3, расстояние между уровнями 65 мм

** бесплатно на сайте <https://shop.mkn.de>

MKN Maschinenfabrik
Kurt Neubauer GmbH & Co. KG
Halberstaedter Strasse 2a
38300 Wolfenbuettel / Germany

Phone +49 (0)5331 89-0
Fax +49 (0)5331 89-280
E-mail verkauf@mkn.de
www.mkn.com



Дополнительная информация на сайте: www.mkn.com/en/login

Возможны технические изменения! Статус: 12.06.2023