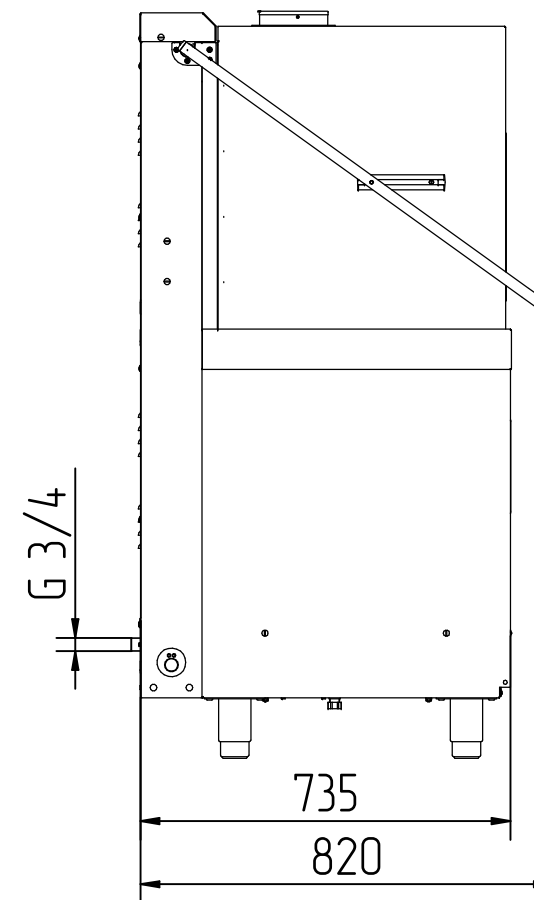
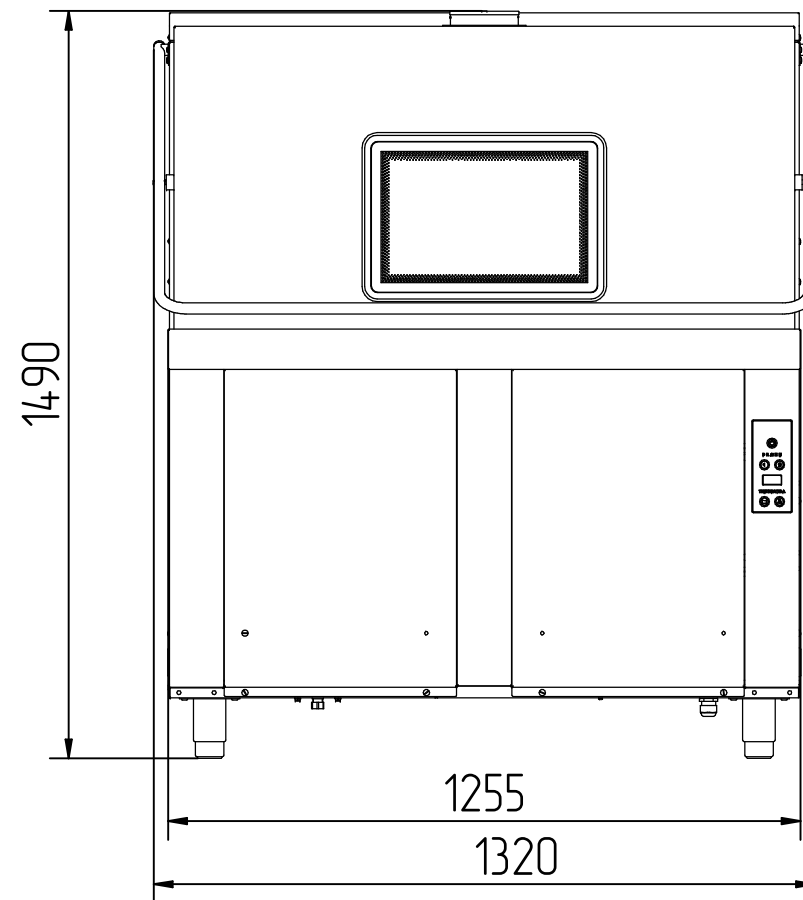


Машина посудомоечная кухонная купольного типа МПК-1400К



Основные технические характеристики

Наименование параметра	Величина параметра
Код изделия (Чувашторгтехника / ФРОСТО)	11000008574 / 71000008574
Номинальная потребляемая мощность, кВт	20,5
Номинальное напряжение, В	400
Номинальная мощность ТЭН-ов бойлера, кВт	18
Номинальная мощность ТЭН-ов ванны, кВт	6
Температура мойки, °С, не менее	55
Температура ополаскивания, °С, не менее	85
Количество программ мойки	2 (80, 140 с)
Производительность, тарелок / час	1400*
Тип используемых кассет	500x500
Подача моющего средства	автомат.
Подача ополаскивающего средства	автомат.
Масса, кг, не более	170

* достигается при выполнении условий, приведенных в паспорте на изделие.

Машина посудомоечная купольного типа МПК-1400К предназначена для мытья тарелок, стаканов, чашек и столовых приборов на малых и средних предприятиях общественного питания.

В машине реализовано два режима мойки. Производительность машины составляет 1400 тарелок в час.

Машина имеет отдельные системы циркуляции воды для мытья и ополаскивания.

Машина может эксплуатироваться как при горячем, так и при холодном водоснабжении.

Скругленные углы ванны облегчают гигиеническую уборку машины. Возможность быстрой и легкой чистки форсунок разбрызгивателей.

Металлические детали машины изготовлены из высококачественной нержавеющей стали.

Управление работой машины осуществляется с кнопочной электронной панели, на которой отображается выбранная программа мойки, температура воды в ванне и бойлере.

Обеспечивается автоматическое наполнение ванны водой и поддержание её уровня.

Осуществляется постоянный контроль температуры воды в ванне и бойлере.

Машина имеет смотровое стекло для обзора моечной камеры, оснащенной двумя лампами освещения, также машина оснащена дозаторами моющего и ополаскивающего средств и дополнительным насосом для ополаскивания, помимо основного моющего насоса.

Машина стандартно комплектуется:

- двумя кассетами для мытья тарелок (подносов);
- двумя нейтральными кассетами для мытья стаканов и чашек;
- двумя стаканами для мытья столовых приборов;
- двумя металлическими сетками (для нейтральной кассеты или кассеты для мытья столовых приборов), которые используются при мытье легких предметов (например, тонкостенных стаканов, небольших тарелок, столовых приборов, пластиковой посуды и др.).

Машина опционально может комплектоваться кассетой для мытья столовых приборов (приобретается отдельно).