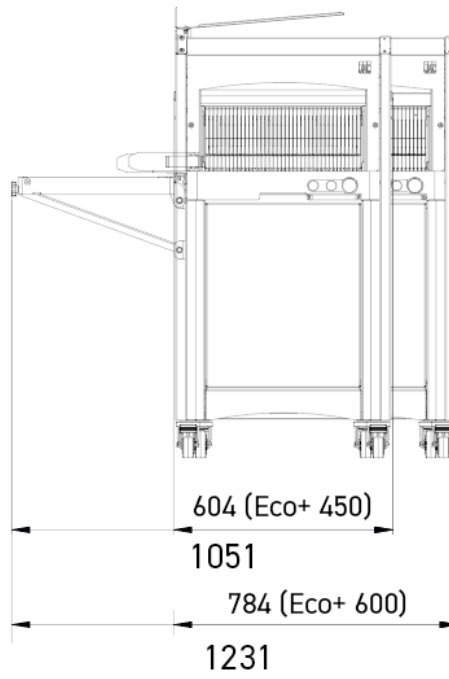
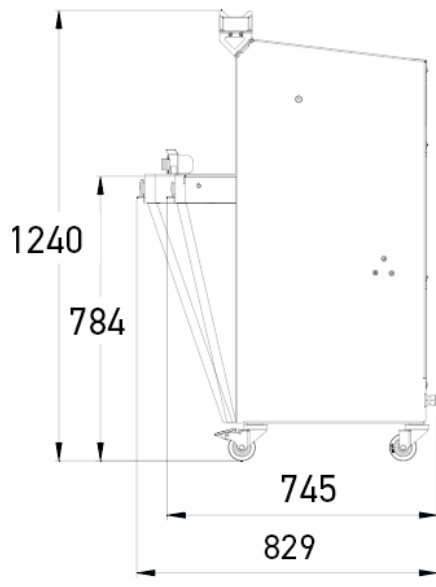


ECO+

- ✓ Максимальная безопасность благодаря задней крышке, запускающей процесс нарезки
- ✓ Система «М» Система микронизированной смазки ножей для нарезки хлеба с высоким содержанием ржи или липкого мякиша
- ✓ Съёмный и эргономичный бак для сбора крошек
- ✓ Цикл автоматической нарезки для простоты использования и оптимальной организации рабочего времени
- ✓ Благородные линии
- ✓ Бесшумная работа





ХАРАКТЕРИСТИКИ

Максимальные размеры хлеба (ДхШхВ) в см	44 x 30 x 16
Мощность мотора в кВт	1,5
Вес нетто в кг	200
Тип ножа и размеры в мм	Тефлоновый 13 x 0,5
Переключатель расширенного режима ISC	•
Счетчик ежедневной наработки	•
Усиленный мотор	•

Фinition



ВЫБЕРИТЕ ТЕХНИЧЕСКИЕ ХАРАКТЕРИСТИКИ

Толщина ломтя в мм	9,10,11,12
Высота толкателя хлеба	Misch (80 мм)
Электропитание	400 В трехфазный +N
Опции (ДОПОЛНИТЕЛЬНАЯ ПЛАТА)	Складная воздуходувка для открывания пакетов, Automode, Подъем на 4 см, Держатель для пакетов

УНИКАЛЬНЫЕ СВОЙСТВА



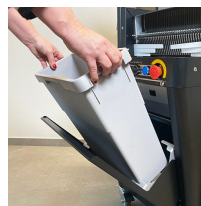
ISC® Переключатель расширенного режима

Intelligent Slicing Control (концепция интеллектуальной нарезки) (патент JAC) : Система автоматического контроля нарезки хлеба в зависимости от его консистенции. Позволяет одинаково хорошо нарезать воздушный, хрустящий или плотный хлеб. Переключатель расширенного режима ISC: Позволяет работать на малой, высокой или саморегулирующейся скорости.



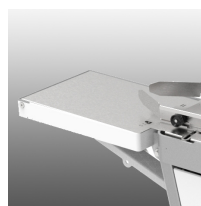
JACflaps

Обеспечивает удерживание хлеба на выходе из хлеборезки для удобства извлечения.



Съемный бак для сбора крошек

Доступ к нему обеспечивается откидыванием передней дверцы при помощи гидроцилиндров. Емкость 18 л.



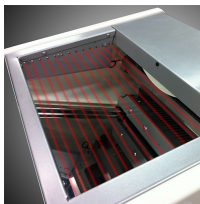
Складная воздуходувка для открывания пакетов (Опция)

Позволяет сэкономить время при упаковке.



Система «М»

Система микронизированной смазки ножей для нарезки хлеба с высоким содержанием ржи или липкого мякиша. Система, разработанная компанией JAC, обеспечивает минимальный расход масла (120 мл/1000 буханок) и высокое качество нарезки. Система Misch (патент JAC) была разработана компанией JAC для решения проблем гигиены и надежности, вызываемых другими системами смазки ножей.



Automode (Опция)

Цикл автоматической нарезки для оптимальной организации рабочего времени. Расширенный доступ с сохранением оптимальной степени безопасности (Патент JAC). Обеспечение максимального КПД при минимальном количестве действий.