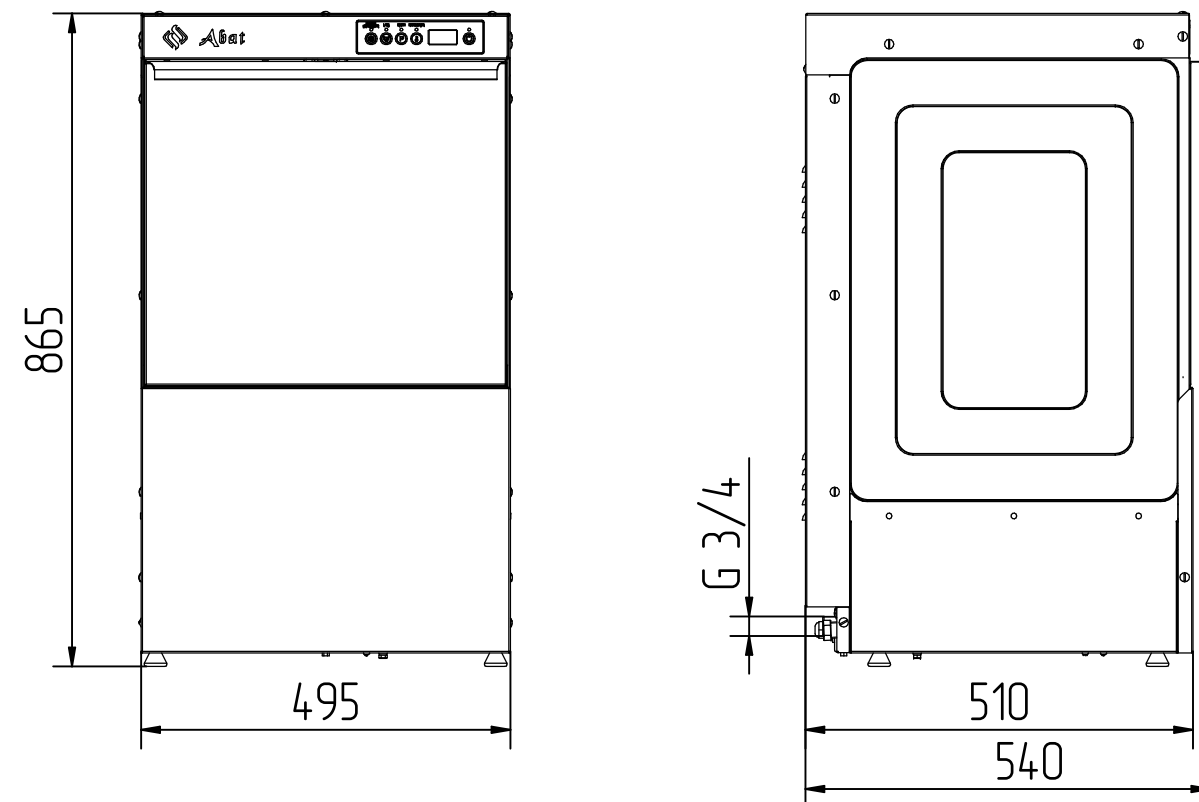
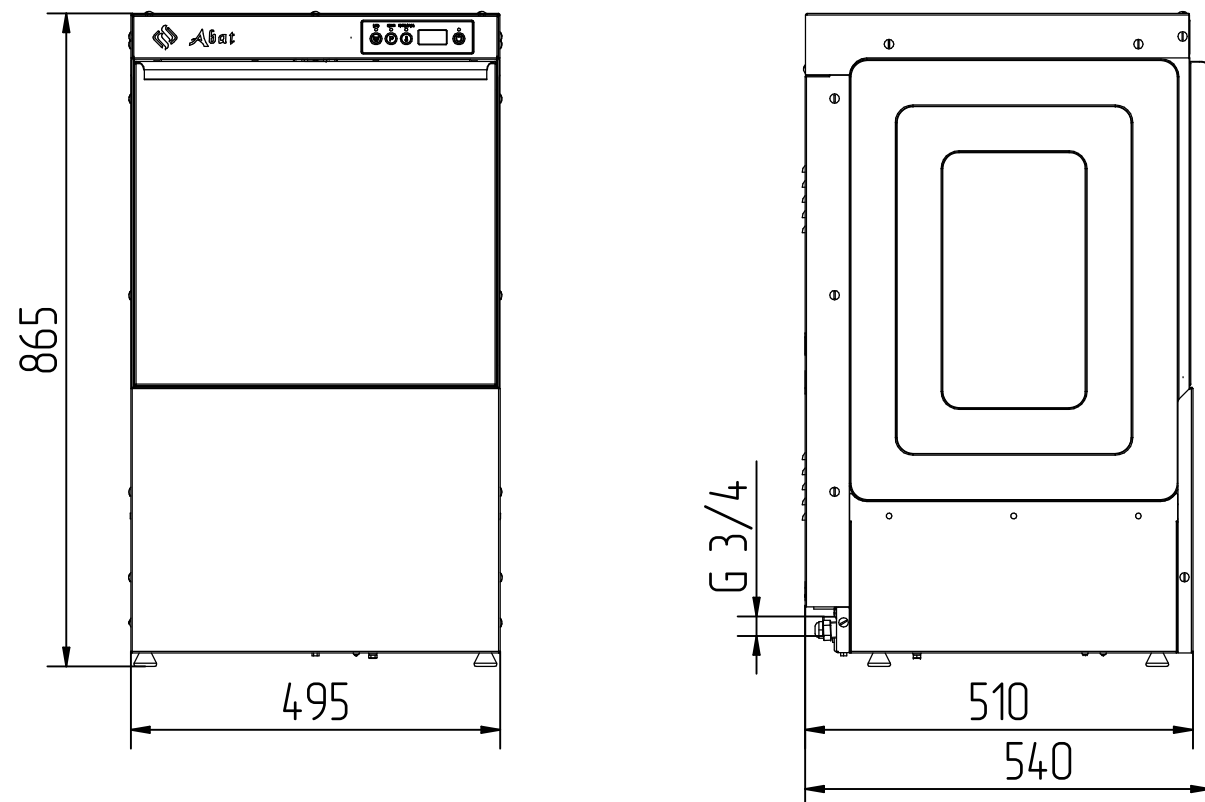


# Машины посудомоечные кухонные фронтального типа МПК-400Ф, 400Ф-01 (стаканомоечные)

## МПК-400Ф

## МПК-400Ф-01



### Основные технические характеристики

| Наименование параметра                               | Величина параметра для машины |             |
|--|-------------------------------|-------------|
|  | МПК-400Ф                      | МПК-400Ф-01 |
| Код изделия  | 15000008924                   | 15000019519 |
| Номинальная потребляемая мощность, кВт               | 3,6                           |             |
| Номинальное напряжение, В                            | 230                           |             |
| Номинальная мощность ТЭН-ов бойлера, кВт             | 2,5                           |             |
| Номинальная мощность ТЭН-а ванны, кВт                | 3                             |             |
| Температура мойки, °С, не менее                      | 55                            |             |
| Температура ополаскивания, °С, не менее              | 85                            |             |
| Количество программ мойки                            | 3 (2,3,5 мин)                 |             |
| Производительность, стаканов / час*                  | 700                           |             |
| Производительность, тарелок / час*                   | 336                           |             |
| Тип используемых кассет                              | 400x400                       |             |
| Подача моющего средства                              | автомат.                      |             |
| Подача ополаскивающего средства                      | автомат.                      |             |
| Наличие насоса принудительного слива (воды из ванны) | да                            |             |
| Высота проема моечной камеры, мм                     | 280                           |             |
| Функция холодного ополаскивания                      | нет                           | да          |
| Масса, кг, не более                                  | 47                            |             |

### Машины посудомоечные фронтального типа МПК-400Ф, МПК-400Ф-01 (стаканомоечные)

предназначены для мытья стаканов, бокалов, чашек, небольших тарелок и столовых приборов на небольших предприятиях общественного питания. Малые габариты машин позволяют без труда устанавливать их в любом кафе, ресторане или баре.

В машине МПК-400Ф-01 дополнительно реализована функция холодного ополаскивания посуды, что может быть полезно для баров с быстрой продажей напитков, если нет возможности охладить бокалы после мойки.

Машины имеют отдельные системы циркуляции воды для мытья и ополаскивания.

Машины могут эксплуатироваться как при горячем, так и при холодном водоснабжении.

Предусмотрена возможность быстрой и легкой чистки форсунок разбрызгивателей.

Металлические детали машины изготовлены из высококачественной нержавеющей стали.

Управление работой машин осуществляется с кнопочной электронной панели, на которой отображается выбранная программа мойки, температура воды в ванне и бойлере.

Обеспечивается автоматическое наполнение ванны водой и поддержание её уровня.

Осуществляется постоянный контроль температуры воды в ванне и бойлере.

Машины оснащены дозаторами моющего и ополаскивающего средств, а также насосом принудительного слива воды из ванны.

Машины имеют регулируемые по высоте ножки.

Машины стандартно комплектуются:

- двумя нейтральными кассетами (для мытья стаканов и чашек);
- держателем тарелок (для мытья небольших тарелок);
- стаканом для мытья столовых приборов;
- заливным шлангом.

Машины опционально могут комплектоваться держателем (держателями) бокалов (приобретается отдельно, код для заказа - 12000026623), специально предназначенном для мытья бокалов.

\* достигается при выполнении условий, приведенных в паспорте на изделие.