

РОССИЯ  
ООО «ФРОСТО»



ПЛИТЫ ЭЛЕКТРИЧЕСКИЕ КУХОННЫЕ:  
ЭП-2ЖШ, ЭП-4ЖШ, ЭП-4ЖШ-01,  
ЭП-6ЖШ, ЭП-6ЖШ-01,  
ЭП-4П, ЭП-6П

Руководство по эксплуатации

**EAC**

## ВВЕДЕНИЕ

### Внимание!

Настоящее Руководство должно быть обязательно прочитано перед пуском плиты электрической кухонной в работу пользователем, ремонтниками и другими лицами, которые отвечают за транспортирование, ее установку, пуск в эксплуатацию, обслуживание и поддержание в рабочем состоянии.

Руководство должно находиться в доступном для пользователя месте и храниться весь срок службы изделия.

## 1. НАЗНАЧЕНИЕ

Плита электрическая:

- двухконфорочная с жарочным шкафом (ЭП-2ЖШ);
- четырех-, шестиконфорочная на подставке (ЭП-4П, ЭП-6П);
- четырех-, шестиконфорочная с жарочным шкафом (ЭП-4ЖШ, ЭП-4ЖШ-01, ЭП-6ЖШ, ЭП-6ЖШ-01);

(далее по тексту – плита или изделие) предназначена для приготовления первых, вторых и третьих блюд в наплитной посуде, а также для варки полуфабрикатов из мяса, рыбы, овощей, выпечки мелкоштучных мучных изделий и запекания творожных блюд на предприятиях общественного питания самостоятельно или в составе технологических линий.

Плита электрическая на подставке (П) предназначена для приготовления первых, вторых и третьих блюд в наплитной посуде.

Плита изготовлена в климатическом исполнении УХЛ 4 ГОСТ 15150.

Декларация соответствия ЕАЭС № RU Д-RU.PA01.B.62299/21. Срок действия с 22.03.2021 по 21.03.2026.

Декларация соответствия ЕАЭС № RU Д-RU.PA01.B.96230/21. Срок действия с 05.04.2021 по 04.04.2026.

На предприятии действует сертифицированная система менеджмента качества в соответствии с требованиями ISO 9001:2015. Регистрационный номер №31100427 QM15 действителен до 19.07.2024.

Руководство по эксплуатации содержит паспортные данные.

## 2. ТЕХНИЧЕСКИЕ ХАРАКТЕРИСТИКИ

Технические характеристики плит приведены в таблице 1.

Таблица 1

Наименование параметра		ЭП-						
		2ЖШ	4ЖШ	4ЖШ-01 (нерж. духовка)	6ЖШ	6ЖШ-01 (нерж. духовка)	4П(краш)	6П (краш)
1.	Номинальная потребляемая мощность, кВт	8,8	16,8		22,8		12	18,0
2.	Номинальное напряжение, В	400						
3.	Род тока	Трехфазный с нейтралью, переменный						
4.	Частота тока, Гц	50						
5.	Количество конфорок, шт.	2	4		6		4	6
6.	Размеры конфорок, мм,	300x300	295x417					
7.	Потребляемая мощность конфорок, кВт	2,8	3,0					

8.	Площадь жарочной поверхности в квадратных метрах, не более	0,18	0,48	0,72	0,48	0,72
9.	Температура рабочей поверхности конфорок, °С, не более	480				
10.	Время разогрева до максимальной температуры конфорок, мин, не более	25	30			
11.	Расход электроэнергии для поддержания температуры шкафа (240±4)°С в стационарном режиме при работе вхолостую, кВт/ч, не более	1,7	2,5		-	
12.	Номинальная потребляемая мощность ТЭН-в жарочного шкафа, кВт	3,2	4,8		-	
13.	Номинальная потребляемая мощность верхнего блока ТЭН-в, кВт	1,6	2,4		-	
14.	Номинальная потребляемая мощность нижнего блока ТЭН-в, кВт	1,6	2,4		-	
15.	Время разогрева жарочного шкафа до рабочей температуры 240°С, мин, не более	30			-	
16.	Диапазон регулирования температуры жарочного шкафа, °С	(20÷270)±9			-	
17.	Количество терморегуляторов, шт.	1				
18.	Количество термовыключателей, шт.	1				
19.	Соотношение мощности конфорок	1 ; 2/3 ; 1/4				
20.	Количество пакетных переключателей, шт.	4	6	8	4	6
21.	Корректированный по А уровень звуковой мощности, дБА, не более	70				
22.	Локальная и общая вибрация, дБ, не более	80				
23.	Габаритные размеры, мм, не более - ширина (с боковыми стол.) - глубина (с ручками); - высота	550 850 (950) 950*	840 (1050) 850 (900) 860	1265 (1480) 850 (900) 860	840 (1050) 850 860	1265 (1480) 850 860
24.	Внутренние размеры жарочного шкафа, мм, не более ширина глубина высота	329 595 290	538 535 290		-	
25.	Масса, кг, не более	125	155	215	120	145

\* высота по воздуховоду, высота по столешнице 860мм

### 3. КОМПЛЕКТ ПОСТАВКИ

Комплект поставки плит указан в таблице 2.

Таблица 2

Наименование	ЭП-						
	2ЖШ	4ЖШ	4ЖШ-01 (нерж. духовка)	6ЖШ	6ЖШ-01 (нерж. духовка)	4П(краш)	6П (краш)
Плита электрическая, шт.	1						
Руководство по эксплуатации, шт.	1						
Противень, шт.	-	3 (углер. сталь) 530 x470мм	2 (нерж) 530x470 мм	3 (углер. сталь) 530x470 мм	2(нерж) 530x470 мм	-	
Решетка, шт.	-		1	-	1	-	
Гастроемкость G 1/1, h=20, шт.	1	-					
Гастроемкость G 1/1, h=40, шт.	1	-					
Столешницы боковые, шт.	-	2					
Упаковка, шт.	1						
Пакет из полиэтиленовой пленки	1						

### 4. УСТРОЙСТВО И ПРИНЦИП РАБОТЫ

Плита состоит из нижнего модуля с жарочным шкафом и панели управления (для ЭП-4П и ЭП-6П - подставки), а также каркаса с закрепленными на нем облицовками, панели управления конфорками, конфорками и столешницами.

Конфорки установлены на регулируемые шпильки, с помощью которых конфорки устанавливаются в одной плоскости между собой. Выдвижной поддон служит для сбора жидкости, пролитой на рабочую поверхность конфорки. Ступенчатое регулирование мощности конфорки осуществляется установкой ручки переключателя в положение «1», «2», «3», что определяет соответственно степень нагрева: слабый, средний, сильный. Сигнальные лампы показывают наличие напряжения на конфорках. В нижней части плиты установлен жарочный шкаф с панелью управления (кроме ЭП-4П и ЭП-6П). Жарочный шкаф состоит из металлического каркаса с дверкой, двух блоков ТЭН-в, расположенных сверху и снизу внутри шкафа, и съемных решеток с направляющими. Нижний блок ТЭН-ов закрыт металлическим листом (подом). Для уменьшения потерь тепла корпус шкафа обернут теплоизоляцией и алюминиевой фольгой. Для обслуживания и ремонта жарочного шкафа и электропроводки предусмотрена задняя съемная облицовка. Решетки с направляющими, закрепленными на боковых стенках, предназначены для установки противней на желаемом уровне.

С правой стороны на панели управления жарочного шкафа расположены два переключателя, терморегулятор, сигнальные лампы. Переключатели служат для отдельного включения каждого (верхнего и нижнего) блока ТЭН-в и для регулирования интенсивности их нагревания. Регулирование нагрева производится установкой ручек переключателей в положения 1, 2 и 3, что соответствует слабому, среднему и сильному нагреву. Отключение ТЭН-в производится установкой ручки переключателя в положение «0». Рабочий терморегулятор служит для автоматического поддержания заданной температуры в жарочном шкафу.

Аварийный термовыключатель служит для отключения ТЭН-ов при достижении в жарочном шкафу температуры 320°C. Для восстановления работы шкафа необходимо выявить и устранить причину срабатывания аварийного термовыключателя. Аварийный термовыключатель расположен под панелью управления. Для его отключения необходимо выкрутить два винта крепления панели (см. рис. 1), откинуть панель (см. рис. 10) и произвести нажим на кнопку термовыключателя, расположенную в центре скобы, ниже контактора.

Сигнальные лампы показывают наличие напряжения на ТЭН-х и при достижении заданной температуры гаснут, сигнализируя о готовности жарочного шкафа к работе.

## 5. МЕРЫ БЕЗОПАСНОСТИ

По способу защиты человека от поражения электрическим током плита относится к 1 классу по ГОСТ МЭК 60335-1.

К обслуживанию плиты допускаются лица, прошедшие технический минимум по эксплуатации и ознакомленные с настоящим Руководством.

**ВНИМАНИЕ!** Плита не предназначена для использования лицами (включая детей) с ограниченными физическими, психическими или умственными способностями, а также лицами, при отсутствии у них опыта или знаний, если они не находятся под контролем или не проинструктированы об использовании прибора лицом, ответственным за их безопасность. Дети должны находиться под присмотром для недопущения игры с плитой.

При работе с плитой соблюдайте следующие правила безопасности:

- перед использованием уберите всю упаковку и защитную пленку с плиты;
- во избежание ожогов будьте осторожны при перемещении наплитной посуды, не допускайте проливания на горячую поверхность плиты жира и других жидкостей, помните - температура конфорки 480 °С ;
- при обнаружении неисправностей отключите плиту от сети, выключив автоматический выключатель в стационарной проводке;
- перед санитарной обработкой переключателя плиты установите в положение «О» и отключите плиту от сети, выключив автоматический выключатель в стационарной проводке;
- включайте плиту в сеть только после устранения неисправностей;

### Запрещается:

- подключать плиту к сети при поврежденном шнуре питания;
- работать без заземления плиты;
- оставлять работающую плиту без надзора;
- держать включенными на полной мощности незагруженные конфорки и жарочный шкаф (на режимах «2», «3» ручек переключателей);
- устанавливать пустую посуду на плиту;
- устанавливать плиту рядом с оборудованием, использующим воду (электроварки, мармиты, пищеварочные котлы и т.п.);
- искусственно охлаждать конфорки водой либо другими жидкостями;
- эксплуатировать плиту без поддона.
- разогревать пищу в консервных банках или иной металлической упаковке;
- устранять неисправность во время работы плиты;

- закрывать вентиляционные отверстия и воздуховоды;
- использовать плиту не по назначению или для обогрева помещения

**Внимание! Не загораживайте проход к автоматическому выключателю в стационарной проводке.**

### **Общие требования безопасности**

- в производственных помещениях рабочие места, где при выполнении работы происходит образование и выделение газа и пара, должны быть оборудованы механической общеобменной приточно-вытяжной вентиляцией по ГОСТ 12.4.021, обеспечивающей состояние воздушной среды в соответствии с требованиями ГОСТ 12.1.005 и ГН 2.2.5.1313.

- при эксплуатации плиты необходимо соблюдать требования ГОСТ 12.1.004 по пожарной безопасности;

- расстояние от стены до воздуховода должно быть не менее 100 мм;

- не допускается установка плиты ближе 1 м от легковоспламеняющихся материалов;

- при использовании печи в технологической линии подключайте её в цепь выравнивания потенциала через эквипотенциальный зажим;

- при установке плиты в непосредственной близости от стены, перегородок, кухонной мебели, декоративной отделки и т. п., рекомендуется, чтобы они были изготовлены из негорючих материалов или покрыты соответствующим негорючим теплоизолирующим материалом. Необходимо при этом обратить особое внимание на соблюдение мер противопожарной безопасности.

- при монтаже плиты должна быть установлена коммутационная защитная аппаратура, гарантирующая от пожарных факторов: короткого замыкания, перенапряжения, перегрузки, самопроизвольного включения;

- присоединение плиты к сети должно осуществляться с учетом допускаемой нагрузки на электросеть;

- не допускается использование плиты в пожароопасных и взрывоопасных зонах;

**Внимание!** Для очистки плиты не допускается применять водяную струю.

## **6. ПОРЯДОК УСТАНОВКИ**

**После хранения плиты в холодном помещении или после перевозки в зимних условиях перед включением в сеть плиту необходимо выдержать в условиях комнатной температуры не менее 6 ч.**

Распаковка, установка и испытание плиты должны производиться специалистами по монтажу и ремонту оборудования для предприятий общественного питания. Монтажные предприятия ответственны за правильное инструктирование, а также установку в соответствии с предписаниями по безопасности.

Установку плиты проводите в следующем порядке:

- перед установкой плиты на предусмотренное место снять защитную пленку со всех поверхностей. Плиту разместить в хорошо проветриваемом помещении, если имеется возможность, то под воздухоочистительным зонтом. Учитывая вид плиты, ее можно размещать отдельно или вместе с другим кухонным оборудованием;

■ не допускается установка плиты ближе 1 м от легковоспламеняющихся материалов; при установке плиты ближе 1 м от кухонной мебели, перегородок или стен рекомендуется, чтобы они были изготовлены из негорючих материалов или покрыты негорючим теплоизоляционным материалом. **Особое внимание при такой установке уделить соблюдению мер противопожарной безопасности**

■ установить плиту на соответствующее место; выровнять плиту с помощью регулируемых ножек так, чтобы рабочие поверхности приняли горизонтальное положение; высота должна быть удобной для пользователя.

■ подключение плиты к электросети должно быть выполнено согласно действующим нормативам. Электроподключение производится только уполномоченной специализированной службой с учетом маркировок на табличке с надписями;

**Внимание! Перед подсоединением шнура питания плиты к электрической сети дифференциальный автоматический выключатель в стационарной проводке должен быть выключен!**

■ провести ревизию соединительных устройств электрических цепей плиты (винтовых и без винтовых зажимов), при выявлении ослабления подтянуть (подогнуть) до нормального контактного давления;

■ плиты **ЭП-2ЖШ, ЭП-4ЖШ, ЭП-4ЖШ-01, ЭП-6ЖШ, ЭП-6ЖШ-01, ЭП-4П, ЭП-6П** подключить к электрической сети 3/N/PE 400В 50Гц (трехфазная пятипроводная сеть с тремя фазовыми проводниками, нулевым рабочим и защитным проводниками).

Подключение шнура к плите должна производить только уполномоченная изготовителем организация в следующей последовательности:

1) используя крестовую отвертку, открутить винты поз. 1 (см. Рис. 2)

2) снять крышку поз 2;

3) подвести шнур электропитания на клеммный блок поз. 3 через кабельный ввод поз. 4;

4) подключить провода шнура к клеммному блоку в соответствии со схемой электрической принципиальной (см. Рис. 3, 4, 5, 6, 7, 8, 9);

■ электрическое напряжение к плите подвести от распределительного щита с помощью шнура питания (см. табл. 3 в комплектацию плит не входит) через дифференциальный автоматический выключатель (в комплектацию плит не входит):

- с током отключения 32А и реагирующий на ток утечки 30 мА – для плит **ЭП-2ЖШ, ЭП-4ЖШ, ЭП-4ЖШ-01, ЭП-4П, ЭП-6П;**

- с током отключения 63А и реагирующий на ток утечки 30 мА – для плит **ЭП-6ЖШ, ЭП-6ЖШ-01**

Дифференциальный автоматический выключатель в стационарной проводке должен обеспечивать гарантированное отключение всех полюсов от сети питания и должен быть подключен непосредственно к зажимам питания в стационарной проводке и иметь зазор между контактами не менее 3 мм на всех полюсах.

Если доступ к распределительному щиту ограничен, то рекомендуется установить дифференциальный автоматический выключатель рядом с плитой.

Питающие шнуры должны быть выполнены в виде маслостойкого шнура, защищенного гибким кабелями не легче обычных шнуров с оболочкой из поли-

хлорпропилена или другой равноценной синтетической оболочкой (код обозначения 60245 IEC57) (Например, шнуры питания типа ПРМ, КГН и т.п.)

Номинальное поперечное сечение проводов, из которых изготовлены питающие шнуры, должно быть не меньше значений, указанных в таблице 3.

Таблица 3


Изделие	Обозначение шнура (марка, число и номинальное сечение жил)	Номинальное сечение провода, мм <sup>2</sup>
ЭП-2ЖШ, ЭП-4П	ПРМ 4x4,0	4
ЭП-4ЖШ, ЭП-4ЖШ-01	ПРМ 5x4,0	4
ЭП-6ЖШ, ЭП-6ЖШ-01, ЭП-6П	ПРМ 5x6,0	6

■ надёжно заземлить плиту, подсоединив заземляющий проводник шнура питания к заземляющему зажиму контура заземления цеха. Плиту рекомендуется подключать к системе заземления, соответствующей типу TN-S или TN-C-S по ГОСТ Р 50571.2-94 (МЭК364).

### **Внимание! Без заземления пользоваться плитой ЗАПРЕЩЕНО!**

■ монтаж и подключение произвести так, чтобы был невозможен доступ к токопроводящим частям без применения инструментов;

■ провести ревизию соединительных устройств электрических цепей плиты (винтовых и без винтовых зажимов), при выявлении ослабления подтянуть (подогнуть) до нормального контактного давления.

при установке плиты в технологическую линию, для выравнивания электрического потенциала, предусмотрен зажим, обозначенный знаком «» – эквипотенциальность. Эквипотенциальный провод должен быть сечением не менее 10 мм<sup>2</sup>.

После монтажа, перед пуском в эксплуатацию, необходимо просушить конфорки и ТЭН-ы шкафа в течении 1,5-2 часов, для чего конфорки включить на низшую степень нагрева, установив ручку переключателя жарочного шкафа в положение «1», а терморегулятор жарочного шкафа на температуру 100°С. После просушки проверить ток утечки. Ток утечки должен быть не более 1 мА на 1 кВт номинальной потребляемой мощности. Проверить цепи заземления.

Сдача в эксплуатацию смонтированного оборудования оформляется по установленной форме.



## **7. ПОДГОТОВКА К РАБОТЕ**

### **7.1 ПОДГОТОВКА К РАБОТЕ КОНФОРКИ**

■ регулировку мощности конфорок осуществлять вращением ручек переключателей. Включение конфорок на высшую ступень положение «3» следует производить только для разогрева конфорок до рабочей температуры или при приготовлении блюд, требующих высокой температуры;

■ по окончании работы в высокотемпературном режиме установить ручки переключателя в положение «1»;

по окончании работы установить ручки переключателя в положение «0»;

### **7.2 ПОДГОТОВКА К РАБОТЕ ЖАРОЧНОГО ШКАФА**

Перед приготовлением пищи жарочный шкаф необходимо прогреть. Для этого ручку терморегулятора установить на температуру 150 - 180 °С, а ручки переключателей - на вторую ступень переключения. По достижении установленной температуры терморегулятор отключает нагреватели, о чем свидетельствует первое отключение сигнальной лампы. Далее допускается увеличение температуры.

После окончания приготовления установить ручку терморегулятора в положение 0 °С, а ручки переключателя в положение «0», выключить дифференциальный автоматический выключатель в стационарной проводке.

### **ВНИМАНИЕ!**

Перед началом эксплуатации плиты необходимо:

- удалить консервацию мыльным раствором с противней, духовки и задней части дверцы;

- противни, предварительно обработанные нерафинированным маслом, прокалить в жарочном шкафу в течение одного часа при температуре 100°С. Противни перед выпечкой рекомендуется обработать эмульсией «Кассетол» ТУ 9142-001-45362031-98. В дальнейшем при использовании противней из углеродистой стали следовать инструкции эмульсии «Кассетол».

## **8. ПОРЯДОК РАБОТЫ**

Приготовление пищи на конфорках

Включить конфорки ручками переключателей на необходимую мощность, т.е. (положение 1, 2 или 3), при этом загорается сигнальная лампа. Максимальная ступень (третья) используется, главным образом, в начале варки или жаренья, когда нужно быстро вскипятить воду или разогреть сковороду. Установить на конфорку посуду и вести приготовление намеченной пищи. Первая и вторая ступени переключателя предназначены для длительной варки и подогрева пищи.

Приготовление пищи в жарочном шкафу

При приготовлении пищи необходимо уточнить рекомендуемую температуру и при последующем приготовлении терморегулятор можно установить на более высокую или низкую температуру, если качество первой было неудовлетворительным. Переход на первую и третью ступень мощности верхних или нижних ТЭН-в при выпечке зависит от цвета продукта сверху или снизу, т. е. хороший соломенный или темный цвет выпечки. Максимально допустимая нагрузка на полку не более 4 кг.

## 9 ТЕХНИЧЕСКОЕ ОБСЛУЖИВАНИЕ

### 9.1 Техническое обслуживание и ремонт

Техническое обслуживание и ремонт должен производить электромеханик III - V разрядов, имеющий квалификационную группу по электробезопасности не ниже третьей.

В процессе эксплуатации плиты необходимо выполнить следующие виды работ в системе технического обслуживания и ремонта:

ТО - регламентированное техническое обслуживание - комплекс профилактических мероприятий, осуществляемых с целью обеспечения работоспособности или исправности плиты;

ТР - текущий ремонт - ремонт, осуществляемый в процессе эксплуатации, для обеспечения или восстановления работоспособности плиты и состоящий в замене и (или) восстановлении ее отдельных частей и их регулировании.

Периодичность технического обслуживания и ремонтов:

- техническое обслуживание (ТО) проводится 1 раз в месяц;
- текущий ремонт (ТР) – при необходимости.

**ВНИМАНИЕ! При техническом обслуживании и ремонте плиты необходимо выключить автоматический выключатель в стационарной проводке и вывесить табличку «НЕ ВКЛЮЧАТЬ! РАБОТАЮТ ЛЮДИ!»**

При техническом обслуживании плиты проделайте следующие работы:

- проверить внешним осмотром плиту на соответствие правилам техники безопасности;
- выявить неисправность плиты путем опроса обслуживающего персонала;
- проверить линию заземления от зажима заземления плиты до контура заземления цеха;
- проверить цепи заземления самой плиты (то есть от зажима заземления до доступных металлических частей - сопротивление должно быть не более 0,1 Ом);
- проверить целостность цепи выравнивания потенциала;
- проверить исправность электропроводки от автоматического выключателя электрощита до блока сетевых зажимов плиты;
- проверить целостность шнура питания плиты;
- подтяните, при необходимости, крепления датчиков температуры, сигнальной арматуры, облицовок;
- подтяните и зачистите, при необходимости, контактные соединения токоведущих частей плиты;

При ТР проводятся все работы, предусмотренные при ТО и ремонт или замена отдельных частей.

После окончания ТО и ТР необходимо внести запись в таблицу 6.

### 9.2 Замена шнура питания

При выявлении повреждения шнура питания следует его заменить. Требования к шнурам питания, маркировке и подключению см. в разделе 6.

Замену шнура должна производить только уполномоченная изготовителем организация в следующей последовательности:

- 1) обесточить плиту - установить автоматический выключатель в распределительном шкафу в положение «Выкл.»;
- 2) отсоединить шнур питания от сети;
- 3) используя крестовую отвертку, открутить винты поз. 1 (см. Рис. 2)
- 5) снять крышку поз 2;
- 6) ослабить винты на зажимах клеммного блока поз. 3 и снять провода шнура питания;
- 7) ослабь гайку кабельного ввода поз. 4 и извлечь поврежденный шнур питания через отверстие кабельного ввода;
- 8) проложить новый шнур питания и произвести сборку в обратной последовательности. Подсоединение шнура питания к зажимам клеммного блока производить строго в соответствии с учетом маркировки на шнуре питания, маркировки на зажимах клеммном блока плиты и в соответствии с надписями на табличке возле клеммного блока.

### **9.3 Замена контрпетли двери**

Для замены контрпетли двери в левой боковой стенке предусмотрено технологическое окно (рис.11). При замене необходимо обрезать перемычку в нижней части технологического окна, повернуть фиксирующую пластину на 90°, отогнуть окно наверх и, выкрутив два винта крепления контрпетли, вынуть контрпетлю через проем окна. После установки контрпетли необходимо отогнуть вниз технологическое окно, повернуть фиксирующую пластину до совмещения отверстия в ней с отверстием в боковой стенке и заклепать пластину и боковую стенку вытяжной заклепкой 4x8.

## 10.ВОЗМОЖНЫЕ НЕИСПРАВНОСТИ И МЕТОДЫ ИХ УСТРАНЕНИЯ

Все неисправности, вызывающие отказы, указаны в таблице 4. Их устранение должны выполнять только специалисты.

Таблица 4

Наименование неисправности	Вероятная причина	Методы устранения
1	2	3
Не нагреваются электрические конфорки, сигнальная лампа подачи напряжения горит. Конфорки слабо нагреваются.	Обрыв нулевого провода. Не исправен переключатель. Сгорание спиралей ТЭНов конфорок. Плохой контакт проводов в переключателях	Устранить обрыв провода. Заменить ТЭНы конфорок. Заменить переключатель. Восстановить контакты проводов.
Не горят сигнальные лампы нагрева конфорок, конфорки нагреваются.	Перегорели сигнальные лампы. Плохой контакт в проводах сигнальных ламп.	Заменить перегоревшие сигнальные лампы. Восстановить контакт в проводах.
Жарочный шкаф не нагревается, переключатели и терморегуляторы включены, лампы не горят.	Отсутствует напряжение в сети. Ослабло крепление проводов на вводных клеммах блока. Не исправны терморегуляторы, термовыключатели. Не исправны переключатели. Сработал аварийный термовыключатель.	Подать напряжение. Закрепить провода на вводных клеммных блоках. Заменить неисправные детали. Включить аварийный термовыключатель.
Жарочный шкаф нагревается слабо.	Не исправен один из переключателей. Не исправны ТЭН-ы.	Заменить переключатель. Заменить ТЭН-ы.
Неплотное прилегание дверцы жарочного шкафа.	Износились прокладки.	Заменить прокладки.
Самопроизвольное открывание дверцы жарочного шкафа.	Сломана петля.	Вскрыть дверцу жарочного шкафа и заменить петлю.
Дверца жарочного шкафа плохо открывается/закрывается	Изношены петли/контрпетли	Заменить петли и контрпетли

**«ВНИМАНИЕ! Все проводимые замены производить только после отключения плиты от сети питания, выключив автоматический выключатель в стационарной проводке».**

**11. СВИДЕТЕЛЬСТВО О ПРИЕМКЕ**

Плита электрическая ЭП-2ЖШ, ЭП-4ЖШ, ЭП-4ЖШ-01, ЭП-6ЖШ, ЭП-6ЖШ-01, ЭП-4П, ЭП-6П (нужное подчеркнуть) заводской номер \_\_\_\_\_, изготовленная на ООО «ФРОСТО», соответствует ТУ 28.93.15-002-01439034-2001 и признана годной для эксплуатации.

Дата выпуска \_\_\_\_\_

---

подписи (оттиски личных клейм) должностных лиц предприятия, ответственных за приемку изделия.

**12. СВИДЕТЕЛЬСТВО О КОНСЕРВАЦИИ**

Плита электрическая ЭП-2ЖШ, ЭП-4ЖШ, ЭП-4ЖШ-01, ЭП-6ЖШ, ЭП-6ЖШ-01, ЭП-4П, ЭП-6П (нужное подчеркнуть) подвергнута на ООО «ФРОСТО» консервации согласно требованиям ГОСТ 9.014.

Дата консервации \_\_\_\_\_

Наименование и марка консерванта:

---

Консервацию произвел \_\_\_\_\_

(подпись)

Изделие после консервации принял \_\_\_\_\_

(подпись)

**13. СВИДЕТЕЛЬСТВО ОБ УПАКОВКЕ**

Плита электрическая ЭП-2ЖШ, ЭП-4ЖШ, ЭП-4ЖШ-01, ЭП-6ЖШ, ЭП-6ЖШ-01, ЭП-4П, ЭП-6П (нужное подчеркнуть) упакована на ООО «ФРОСТО» согласно требованиям, предусмотренным конструкторской документацией.

Дата упаковки \_\_\_\_\_

(подпись)

М. П.

Упаковку произвел \_\_\_\_\_

(подпись)

Изделие после упаковки принял \_\_\_\_\_

(подпись)

## 14. ГАРАНТИИ ИЗГОТОВИТЕЛЯ

Гарантийный срок эксплуатации плиты - 1 год со дня ввода в эксплуатацию.

Гарантийный срок хранения 1 год со дня изготовления.

Срок службы плиты – 7 лет.

В течение гарантийного срока предприятие-изготовитель гарантирует безвозмездное устранение выявленных дефектов изготовления и замену вышедших из строя составных частей плиты, произошедших не по вине потребителя, при соблюдении потребителем условий транспортирования, хранения и эксплуатации изделия.

Гарантия не распространяется на случаи, когда плита вышла из строя по вине потребителя в результате несоблюдения требований, указанных в паспорте и руководстве по эксплуатации.

Время нахождения плиты в ремонте в гарантийный срок не включается.

В случае невозможности устранения на месте выявленных дефектов предприятие-изготовитель обязуется заменить дефектную плиту.

Все детали, узлы и комплектующие изделия, вышедшие из строя в период гарантийного срока эксплуатации, должны быть возвращены заводу-изготовителю плиты для детального анализа причин выхода из строя и своевременного принятия мер для их исключения.

Рекламация рассматривается только в случае поступления отказавшего узла, детали или комплектующего изделия с указанием номера плиты, даты изготовления и установки, копии договора с обслуживающей специализированной организацией, имеющей лицензию и копии удостоверения механика, обслуживающего плиту.

Технические вопросы по работе, обслуживанию и сервису оборудования Abat производства ООО «Фросто» Вы можете задать, обратившись в техническую поддержку завода по «горячей линии»:

+7 (8352) 64-04-62

+7 (919) 650-61-15, +7 (919) 650-61-23

e-mail: [service@abat-frosto.ru](mailto:service@abat-frosto.ru)

Время работы горячей линии: пн – пт, с 8.00 до 17.00 МСК

**ТОЛЬКО ТЕХНИЧЕСКАЯ ПОДДЕРЖКА!**

**ПО ВСЕМ ОСТАЛЬНЫМ ВОПРОСАМ ОБРАЩАЙТЕСЬ В ОТДЕЛ МАРКЕТИНГА:**

+7 (8352) 56-06-85

e-mail: [market@abat.ru](mailto:market@abat.ru)

## 15. СВЕДЕНИЯ О РЕКЛАМАЦИЯХ

Рекламации предприятию-изготовителю предъявляются потребителем в порядке и сроки, предусмотренные Федеральным законом «О защите прав потребителей» от 07.02.1992г., Гражданским кодексом РФ (части первая от 30.11.1994 г. № 51-ФЗ, вторая от 26.01.1996 г. № 14-ФЗ, третья от 26.11.2001 г. №146-ФЗ, четвертая от 18.12.2006 г. № 230-ФЗ), а также Постановлением Правительства РФ от 19.01.1998 г. № 55 «Об утверждении Правил продажи отдельных видов товаров, перечня товаров длительного пользования, на которые не распространяются требования покупателя о безвозмездном предоставлении ему на период ремонта или замены аналогичного товара, и перечня непродовольственных товаров надлежащего качества, не подлежащих возврату или обмену на аналогичный товар других размера, формы, габарита, фасона, расцветки или комплектации».

Рекламации направлять по адресу: **Чувашская Республика,**

**г. Чебоксары,**

**Базовый проезд, 8Г.**

**Тел./факс: (8352) 56-06-26, 56-06-85.**

С актуальным списком дилеров по продаже и сервисному обслуживанию оборудования торговой марки Abat вы можете ознакомиться на нашем официальном сайте в соответствующих разделах [www.abat.ru](http://www.abat.ru).

## 16. СВЕДЕНИЯ ОБ УТИЛИЗАЦИИ

При подготовке и отправке плиты на утилизацию необходимо разобрать и рассортировать составные части плиты по материалам, из которых они изготовлены.

**Внимание!** Конструкция плиты постоянно совершенствуется, поэтому возможны незначительные изменения, не отраженные в настоящем паспорте и руководстве по эксплуатации.

## 17. СВЕДЕНИЯ О СОДЕРЖАНИИ ДРАГОЦЕННЫХ МЕТАЛЛОВ

Сведения о содержании драгоценных металлов приведены в таблице 5.

Таблица 5

Наименование	Куда входит (наименование)	Масса 1шт, г.	Количество в изделии, шт.					
			ЭП-2ЖШ		все ЭП-4ЖШ	все ЭП-6ЖШ	все ЭП-4П	ЭП-6П
Серебро	терморегулятор	0,39	1		1	1	-	-
	переключатель	0,6379	4		6	8	4	6

## 18. УСЛОВИЯ ТРАНСПОРТИРОВАНИЯ И ХРАНЕНИЯ

Хранение плиты должно осуществляться в транспортной таре предприятия - изготовителя по группе условий хранения 4 ГОСТ 15150 при температуре окружающего воздуха не ниже минус 35 °С.

Срок хранения не более 12 месяцев.

При сроке хранения свыше 12 месяцев владелец плиты обязан произвести переконсервацию изделия по ГОСТ 9.014

Упакованную плиту следует транспортировать железнодорожным, речным, автомобильным транспортом в соответствии с действующими правилами перевозок на этих видах транспорта. Морской и другие виды транспорта применяются по особому соглашению.

Условия транспортирования в части воздействия климатических факторов – группа 8 по ГОСТ 15150, в части воздействия механических факторов – С по ГОСТ 23170.

Погрузка и разгрузка плиты из транспортных средств должна производиться осторожно, не допуская ударов и толчков.

**ВНИМАНИЕ!** Допускается складирование упакованных плит по высоте в два яруса для хранения.

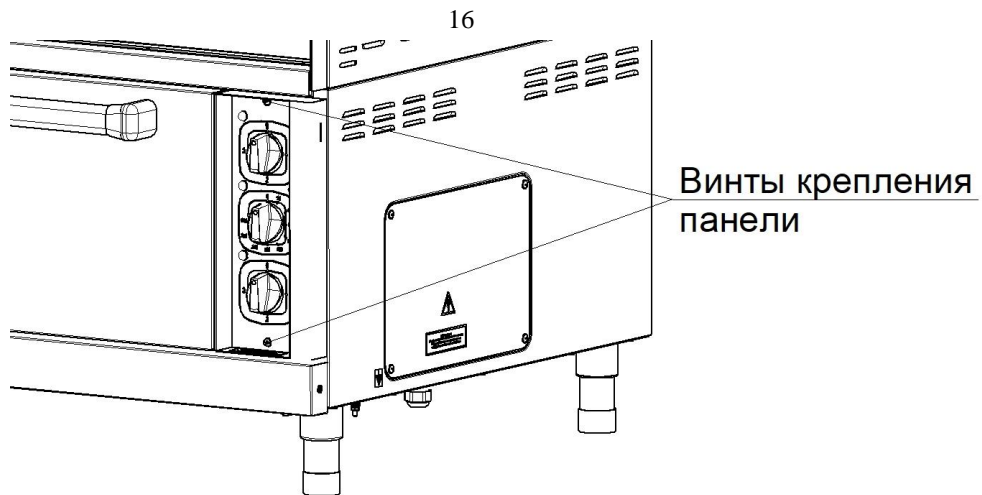
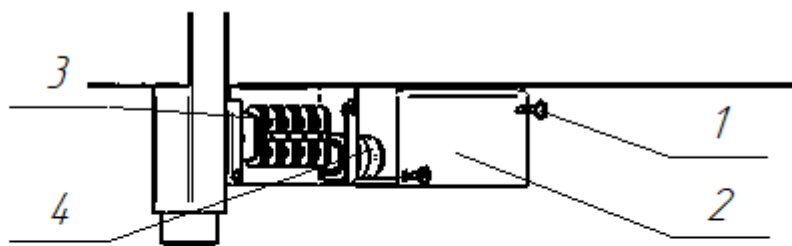
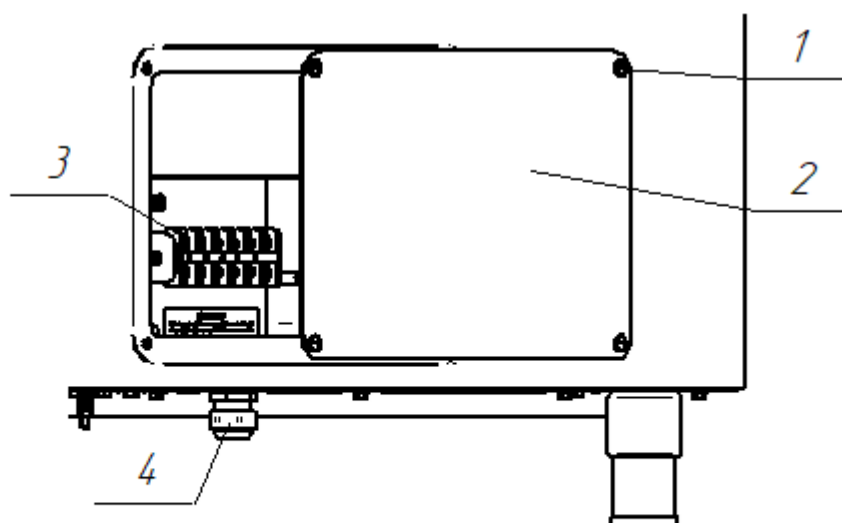


Рис.1 Доступ к кнопке аварийного термовыключателя



*Для ЭП-4П, ЭП-6П*



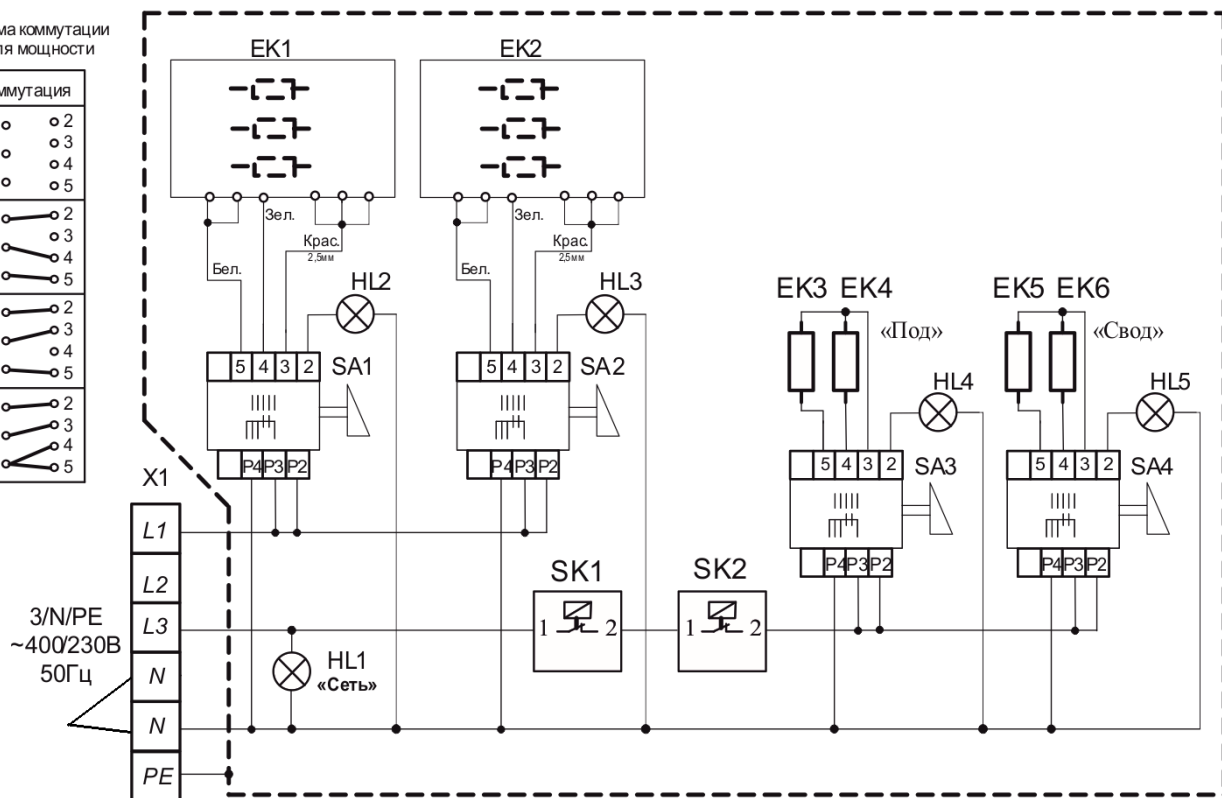
*Для ЭП-2ЖШ, ЭП-4ЖШ, ЭП-4ЖШ-01, ЭП-6ЖШ, ЭП-6ЖШ-01*

Рис. 2 Замена шнура питания.



Таблица 1 Схема коммутации переключателя мощности

Поз.	Коммутация
0	P2 ○ ○ 2 P3 ○ ○ 3 P4 ○ ○ 4
1	P2 ○ 2 P3 ○ 3 P4 ○ 4
2	P2 ○ 2 P3 ○ 3 P4 ○ 4
3	P2 ○ 2 P3 ○ 3 P4 ○ 4



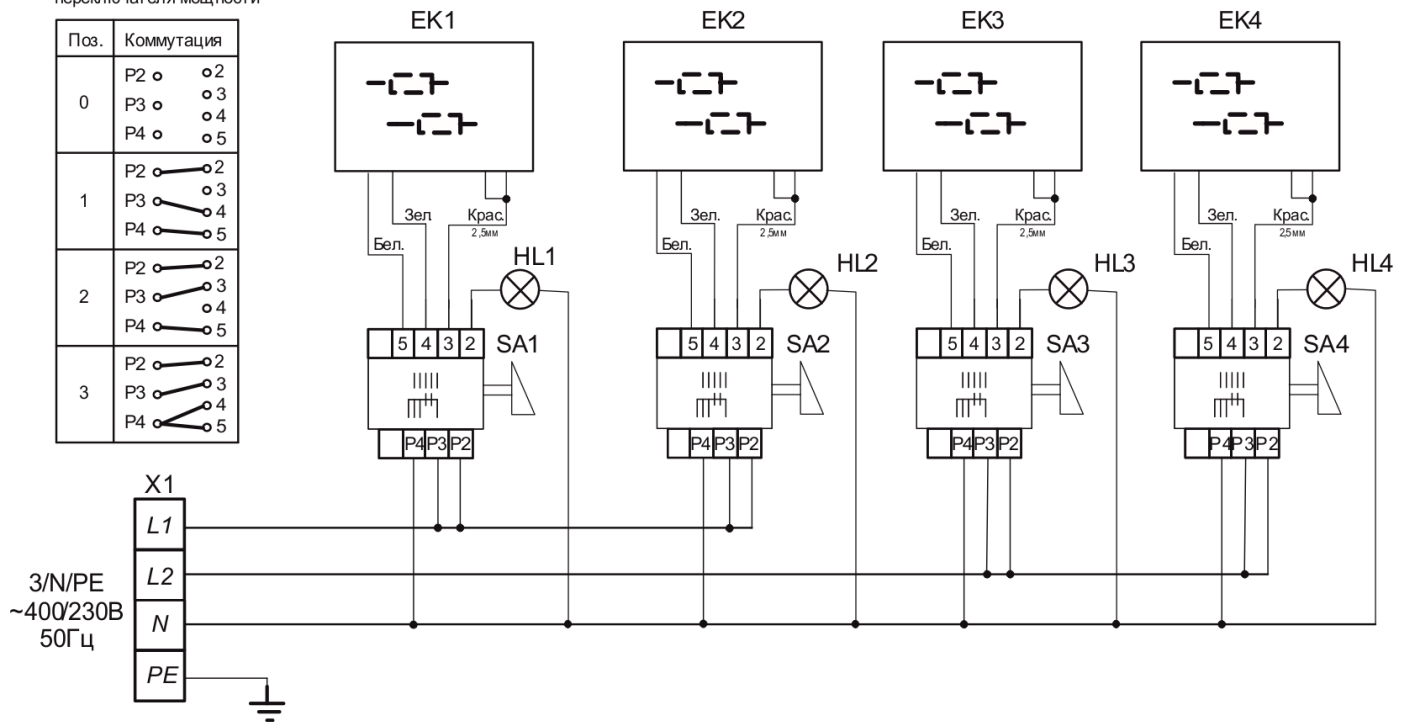
Поз. Обозн.	Наименование	Кол.	Примечание
EK1...EK2	Конфорка КЭТ-0,09	2	
EK3...EK6	ТЭН-130-С-8,5/0,8 Т220	4	
HL1...HL5	Светосигнальная арматура	5	
SA1...SA4	Переключатель ПМ-4	4	
SK1	Термостат SP-141 ELN 320 °С	1	
SK2	Термостат NT-254 FAG, регул., 50-270С, 16А/400V	1	
X1	Блок клеммный КБ63 16П-Б/Б-У3-6 ТУ 31 20.27-001-24366533-2017	1	

Допускается замена элементов, не ухудшающих технические характеристики изделия.

Рис.3 Схема электрическая принципиальная ЭП-2ЖШ

Таблица 1 Схема коммутации переключателя мощности

Поз.	Коммутация
0	P2 ○ ○2 P3 ○ ○3 P4 ○ ○4 ○5
1	P2 ○—○2 P3 ○—○3 P4 ○—○4 ○5
2	P2 ○—○2 P3 ○—○3 P4 ○—○4 ○5
3	P2 ○—○2 P3 ○—○3 P4 ○—○4 ○5



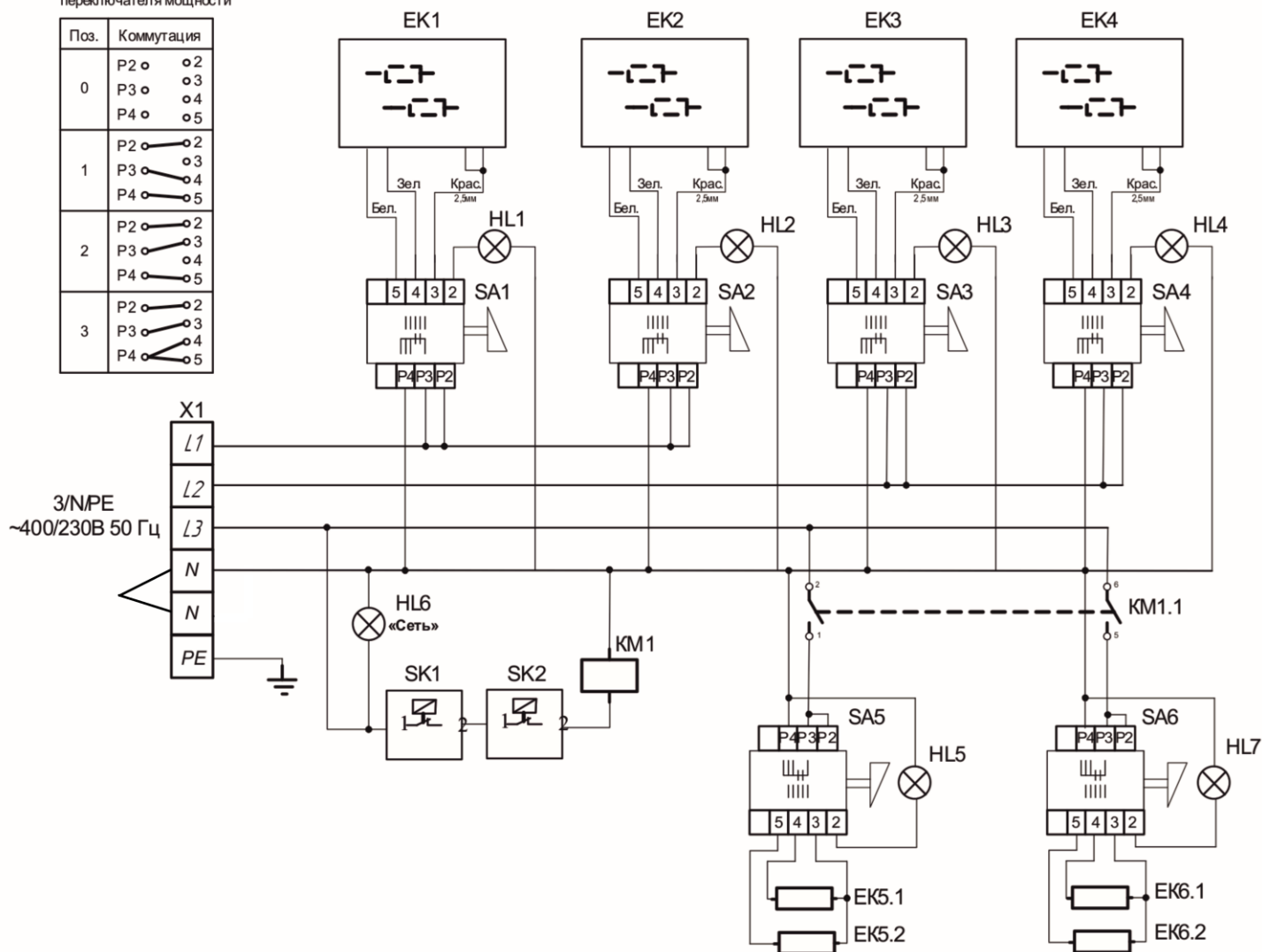
Поз. Обозн.	Наименование	Кол.	Примечание
EK1...EK4	Конфорка КЭТ-0,12	4	
HL1...HL4	Светосигнальная арматура	4	
SA1...SA4	Переключатель мощности ПМ-4	4	
X1	Блок клеммный КБ63 16П-Б/Б-У3-4 ТУ 31 20.27-001-24366533-2017	1	

Допускается замена элементов, не ухудшающих технические характеристики изделия.

Рис.4 Схема электрическая принципиальная для всех ЭП-4П

Таблица 1 Схема коммутации переключателя мощности

Поз.	Коммутация
0	P2 $\circ$ $\circ$ 2 P3 $\circ$ $\circ$ 3 P4 $\circ$ $\circ$ 5
1	P2 $\circ$ 2 P3 $\circ$ 3 P4 $\circ$ 5
2	P2 $\circ$ 2 P3 $\circ$ 3 P4 $\circ$ 5
3	P2 $\circ$ 2 P3 $\circ$ 3 P4 $\circ$ 5

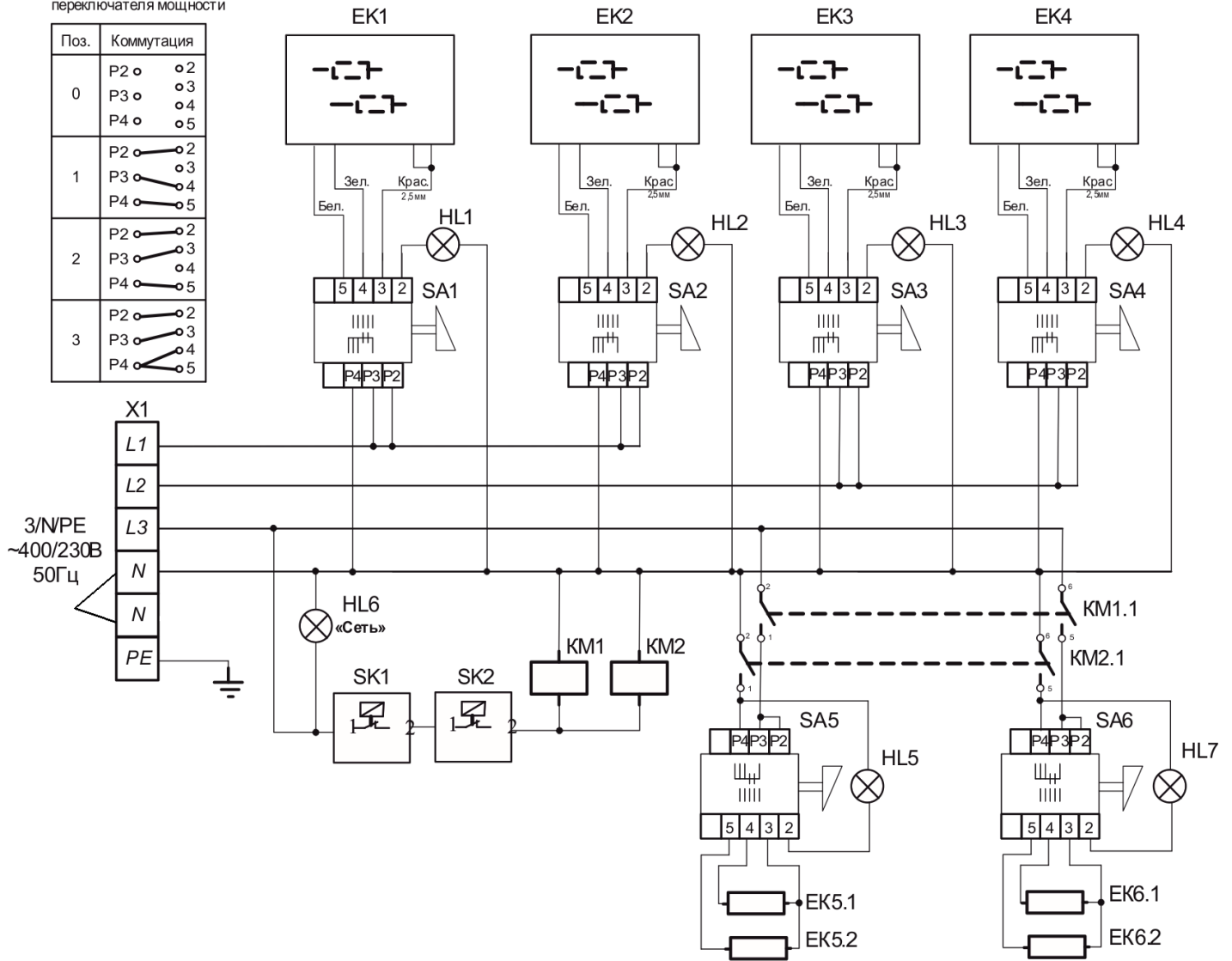


Поз. Обозн.	Наименование	Кол.	Примечание
EK1...EK4	Конфорка КЭТ-0,12	4	
EK5, EK6	ТЭН В3-181/190-7,5-6,5/2,4. 4Т220	2	
HL1...HL7	Светосигнальная арматура	7	
KM1	Контактор NC1-2510 25A 230В/АС3 1 НО 50Гц (CHINT)	1	
SA1...SA6	Переключатель ПМ-4	6	
SK1	Термостат SP-141 ELN 320 °С	1	
SK2	Термостат NT-254 FAG, регул., 50-270С, 16А/400V	1	
X1	Блок клеммный КБ63 16П-Б/Б-У3-6 ТУ 31 20.27-001-24366533-2017	1	

Допускается замена элементов, не ухудшающих технические характеристики изделия.

Рис.5 Схема электрическая принципиальная ЭП-4ЖШ

Таблица 1 Схема коммутации переключателя мощности



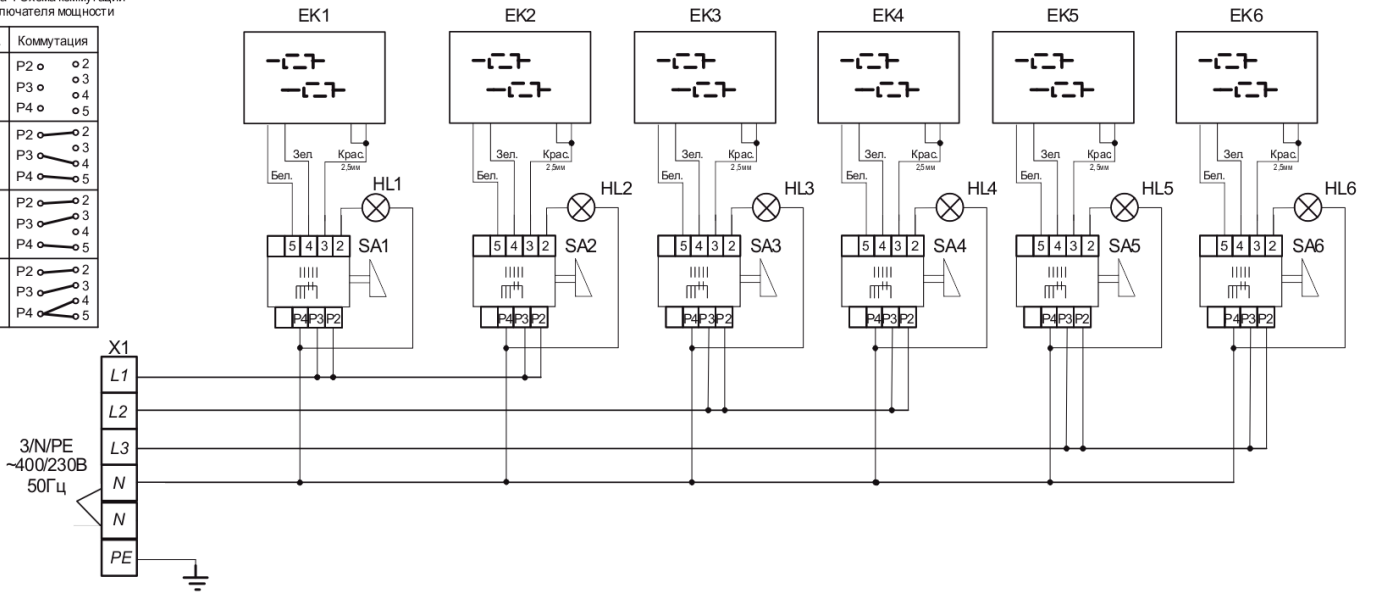
Поз. Обозн.	Наименование	Кол.	Примечание
EK1...EK4	Конфорка КЭТ-0,12	4	
EK5, EK6	ТЭН В3-181/190-7,5-6,5/2,4. 4Т220	2	
HL1...HL7	Светосигнальная арматура	7	
KM1, KM2	Контактор NC1-2510 25A 230В/АС3 1 НО 50Гц (СНINT)	2	
SA1...SA6	Переключатель ПМ-4	6	
SK1	Термостат SP-141 ELN 320 °С	1	
SK2	Термостат NT-254 FAG, регул., 50-270С, 16А/400V	1	
X1	Блок клеммный КБ63 16П-Б/Б-У3-6 ТУ 31 20.27-001-24366533-2017	1	

Допускается замена элементов, не ухудшающих технические характеристики изделия.

Рис.6 Схема электрическая принципиальная ЭП-4ЖШ-01

Таблица 1 Схема коммутации переключателя мощности

Поз.	Коммутация
0	P2 <input type="radio"/> 2 P3 <input type="radio"/> 3 P4 <input type="radio"/> 4 P4 <input type="radio"/> 5
1	P2 <input type="radio"/> 2 P3 <input type="radio"/> 3 P4 <input type="radio"/> 5
2	P2 <input type="radio"/> 2 P3 <input type="radio"/> 3 P4 <input type="radio"/> 4
3	P2 <input type="radio"/> 2 P3 <input type="radio"/> 3 P4 <input type="radio"/> 5

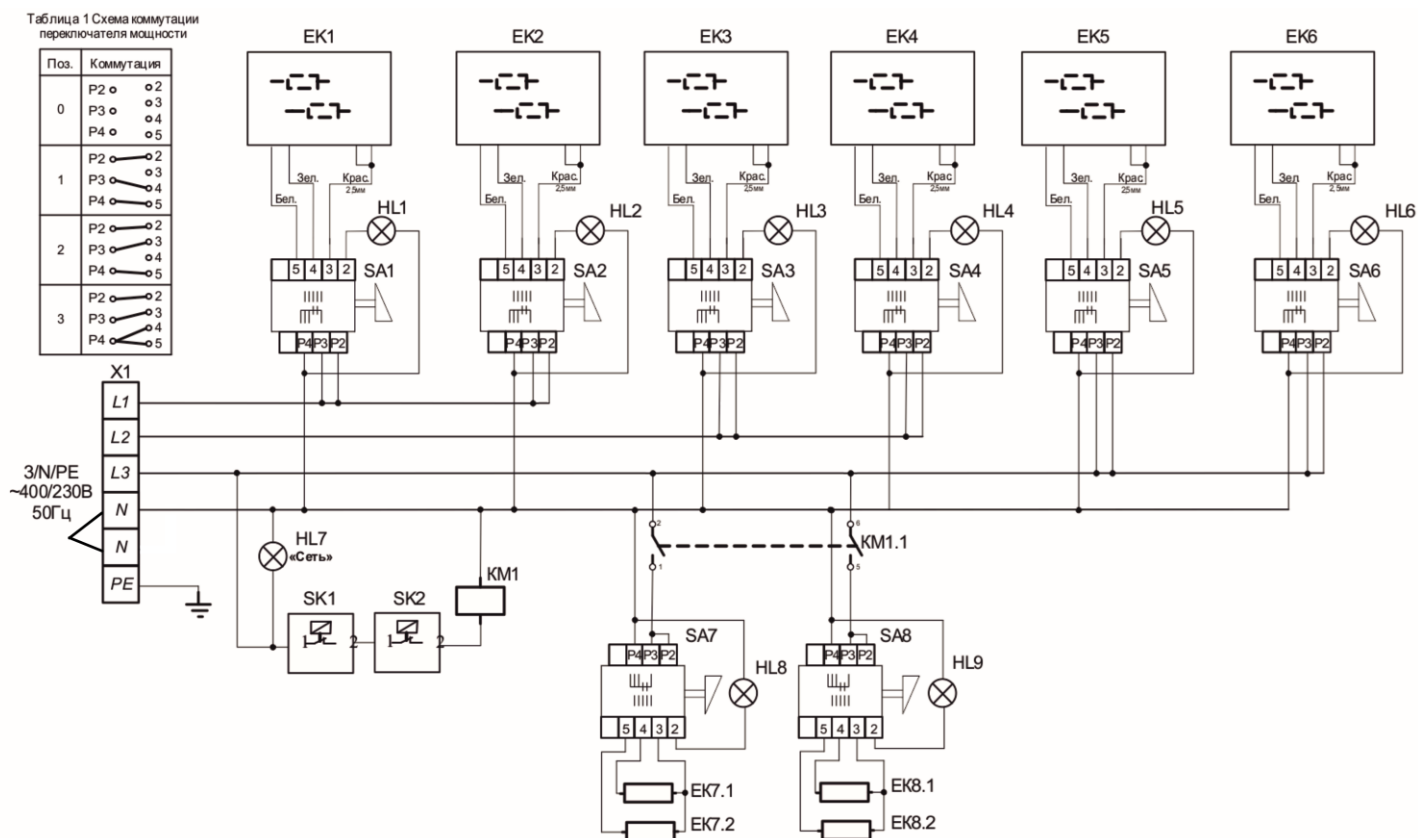


Поз. Обозн.	Наименование	Кол.	Примечание
EK1...EK6	Конфорка КЭТ-0,12	6	
HL1...HL6	Светосигнальная арматура	6	
SA1...SA6	Переключатель мощности ПМ-4	6	
X1	Блок клеммный КБ63 16П-Б/Б-У3-6 ТУ 31 20.27-001-24366533-2017	1	

Допускается замена элементов, не ухудшающих технические характеристики изделия.

Рис.7 Схема электрическая принципиальная ЭП-6П

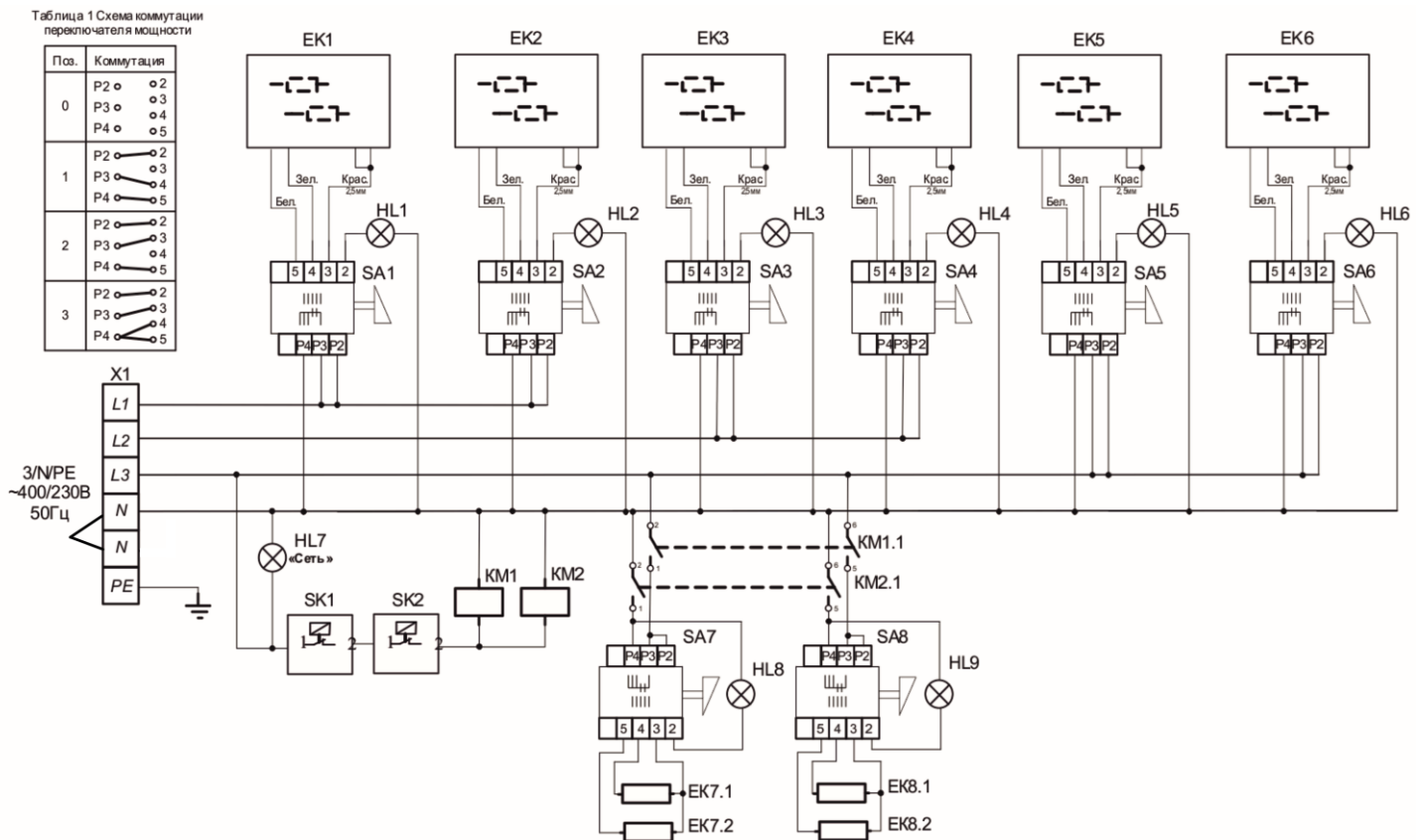
Таблица 1 Схема коммутации переключателя мощности



Поз. Обозн.	Наименование	Кол.	Примечание
EK1...EK6	Конфорка КЭТ-0,12	6	
EK7, EK8	ТЭН ВЗ-181/190-7,5-6,5/2,4. 4Т220	2	
HL1...HL9	Светосигнальная арматура	9	
KM1	Контактор NC1-2510 25A 230V/AC3 1 НО 50Гц (CHINT)	1	
SA1...SA8	Переключатель ПМ-4	8	
SK1	Термостат SP-141 ELN 320 °C	1	
SK2	Термостат NT-254 FAG, регул., 50-270C, 16A/400V	1	
X1	Блок клеммный КБ63 16П-Б/Б-УЗ-6 ТУ 31 20.27-001-24366533-2017	1	

Допускается замена элементов, не ухудшающих технические характеристики изделия.

Рис.8 Схема электрическая принципиальная ЭП-6ЖШ



Поз. Обозн.	Наименование	Кол.	Примечание
ЕК1...ЕК6	Конфорка КЭТ-0,12	4	
ЕК7, ЕК8	ТЭН ВЗ-181/190-7,5-6,5/2,4. 4Т220	2	
HL1...HL9	Светосигнальная арматура	9	
KM1, KM2	Контактор NC1-2510 25A 230V/AC3 1 НО 50Гц (CHINT)	2	
SA1...SA8	Переключатель ПМ-4	8	
SK1	Термостат SP-141 ELN 320 °C	1	
SK2	Термостат NT-254 FAG, регул., 50-270C, 16A/400V	1	
X1	Блок клеммный КБ63 16П-Б/Б-У3-6 ТУ 31 20.27-001-24366533-2017	1	

Допускается замена элементов, не ухудшающих технические характеристики изделия.

Рис.9 Схема электрическая принципиальная ЭП-6ЖШ-01



Рис.10 Схема установки панели управления при ТО

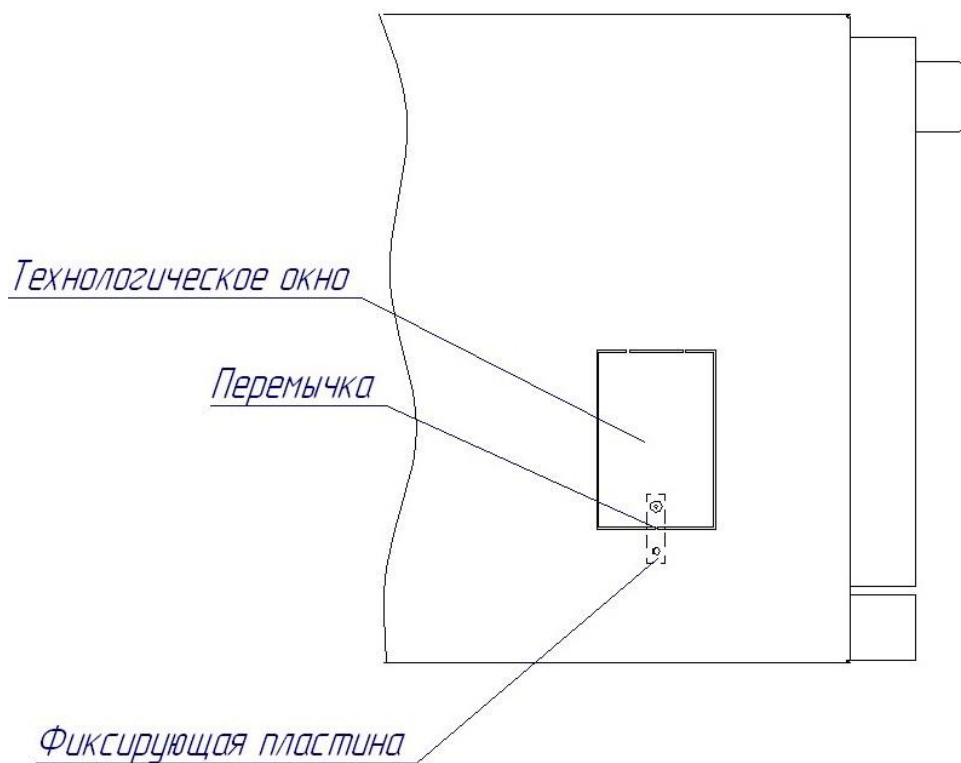


Рис.11. Технологическое окно для замены контрпетли.



**19. УЧЕТ ТЕХНИЧЕСКОГО ОБСЛУЖИВАНИЯ И ТЕКУЩЕГО РЕМОНТА**

Таблица 6

Дата	Вид технического обслуживания	Краткое содержание выполненных работ	Наименование предприятия, выполнившего техническое обслуживание	Должность, фамилия и подпись	
				выполнившего работу	проверившего работу