



Электрический водяной гриль

Тип ЕТК-ВСТ

Руководство по монтажу,
эксплуатации
и техническому обслуживанию

ЕАС

г. Рязань

Мы благодарим Вас за оказанное доверие. Пожалуйста, внимательно прочтите настоящее руководство перед эксплуатацией и техническим обслуживанием устройства.

Содержание

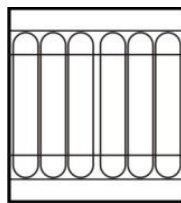
Модели грилей.....	3
1. Общие положения.....	4
2. Технические данные.....	4
3. Инструкция по монтажу.....	6
4. Инструкция по эксплуатации.....	8
5. Гигиена и безопасность.....	12
6. Техническое обслуживание и ремонт.....	13
7. Правила транспортировки и хранения	15
8. Гарантийные обязательства	15
9. Рекомендации по безопасной утилизации	15
10. Сведения о приемке и отгрузке	16

Модели грилей

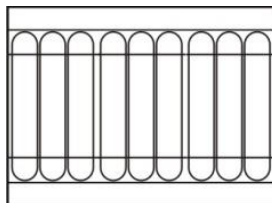
ETK-BST1



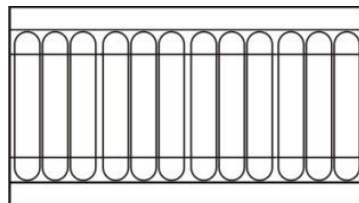
ETK-BST2



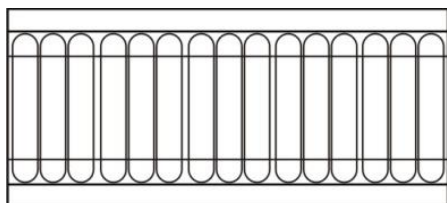
ETK-BST3



ETK-BST4



ETK-BST5



На подставке



**На закрытом
кабинете**



**На закрытом
кабинете с
дверями**



1. Общие положения

- Электрический водяной гриль предназначен для жарки широкого ассортимента продуктов (мясо, рыба, овощи и т.д.) на предприятиях общественного питания.
- Гриль предназначен для использования только профессионально подготовленным персоналом.
- Изготовитель оставляет за собой право вносить изменения по усовершенствованию конструкции гриля без отражения их в «Руководстве по эксплуатации» данного изделия.

2. Технические данные

2.1. Технические характеристики грилей

Таблица 1

Характеристики грилей

Технические данные	Модель
ETK-BST1	
Внешние габариты (шхгхв), мм	400x700x350(850) ¹
Количество зон нагрева, шт.	1
Рабочая зона, мм	400x470
Зональная мощность нагрева, Вт	3x1500 Вт
Мак температура жарочной поверхности, °С	350
Напряжение	3L+N+PE~50 Гц 380 В L+N+PE~50 Гц 220 В
Общая потребляемая мощность, кВт	4,5 (3,5 для гриля 220 В)
Ток предохранителей, А	10
Вес, кг	59 (68-87) ²
ETK-BST2	
Внешние габариты (шхгхв), мм	700x700x350(850) ¹
Количество зон нагрева, шт.	2
Рабочая зона, мм	700x470
Зональная мощность нагрева, Вт	2 зоны, каждая по 3x1500 Вт
Мак температура жарочной поверхности, °С	350
Напряжение	3L+N+PE~50 Гц 380 В
Общая потребляемая мощность, кВт	9
Ток предохранителей, А	10
Вес гриля, кг	78 (90-115) ²

¹ – Высота гриля на подставке (напольный вариант).

² – Вес гриля на подставке и закрытом кабинете.

Технические данные	Модель
ETK-BST3	
Внешние габариты (шхгхв), мм	1000x700x350(850) ¹
Количество зон нагрева, шт.	3
Рабочая зона, мм	1000x470
Зональная мощность нагрева, Вт	3 зоны, каждая по 3x1500 Вт
Мак температура жарочной поверхности, °С	350
Напряжение	3L+N+PE~50 Гц 380 В
Общая потребляемая мощность, кВт	13,5
Ток предохранителей, А	10
Вес гриля, кг	98 (113-145) ²
ETK-BST4	
Внешние габариты (шхгхв), мм	1300x700x350(850) ¹
Количество зон нагрева, шт.	4
Рабочая зона, мм	1300x470
Зональная мощность нагрева, Вт	4 зоны, каждая по 3x1500 Вт
Мак температура жарочной поверхности, °С	350
Напряжение	3L+N+PE~50 Гц 380 В
Общая потребляемая мощность, кВт	18
Ток предохранителей, А	10
Вес гриля, кг	123 (142-182) ²
ETK-BST5	
Внешние габариты (шхгхв), мм	1600x700x350(850) ¹
Количество зон нагрева, шт.	5
Рабочая зона, мм	1600x470
Зональная мощность нагрева, Вт	5 зон, каждая по 3x1500 Вт
Мак температура жарочной поверхности, °С	350
Напряжение	3L+N+PE~50 Гц 380 В
Общая потребляемая мощность, кВт	22,5
Ток предохранителей, А	10
Вес гриля, кг	154 (180-230) ²

¹ – Высота гриля на подставке (напольный вариант).

² – Вес гриля на подставке и закрытом кабинете.

2.2. Общее описание

Водяной гриль ЕТК-ВSТ – это электрический прибор с рабочей поверхностью, разделенной на несколько независимых зоны нагрева (от 1 до 7). Каждая из зон представляет собой 3 отдельные чугунные решетки 4 (см. рис. 1), расположенные над 3 нагревательными элементами (ТЭНами) 3. Под нагревательными элементами размещается ёмкость с водой, обеспечивающая равномерность распределения тепла нагревателей и частичное поглощение жира, выделяющегося при жарке. К водяной ёмкости подсоединяется съёмная сливная трубка (излив) 8.

Интенсивность нагрева рабочей зоны регулируется ручками 5, расположенными на лицевой панели устройства 1. Мощность нагрева той или иной рабочей зоны отображается на соответствующем дисплее 6.

Все зоны устройства могут работать одновременно и по отдельности.

Подъемные механизмы ТЭНов 2 закрываются специальными экранами 11, защищающими от разбрызгивания жира при готовке и обеспечивающими дополнительную гигиеничность устройства.

Устройство состоит из (см. рис.1):

- Корпус и мангал – нержавеющая сталь.
- Чугунные решетки.
- Ёмкость для воды – нержавеющая сталь.
- Съёмная сливная трубка (излив).
- Нагревательная система – нагревательные элементы (с высокой скоростью набора температуры) и регуляторы температуры.
- Система охлаждения, автоматически срабатывающая при достижении критической температуры внутри корпуса прибора.
- Электропитание 3L+N+PE~50 Гц 380 В (для некоторых моделей 220 В по согласованию с заказчиком).
- Воздушные фильтры для сбора жира и пыли.
- Регулируемые по высоте ножки.
- Плавные регуляторы мощности нагрева.

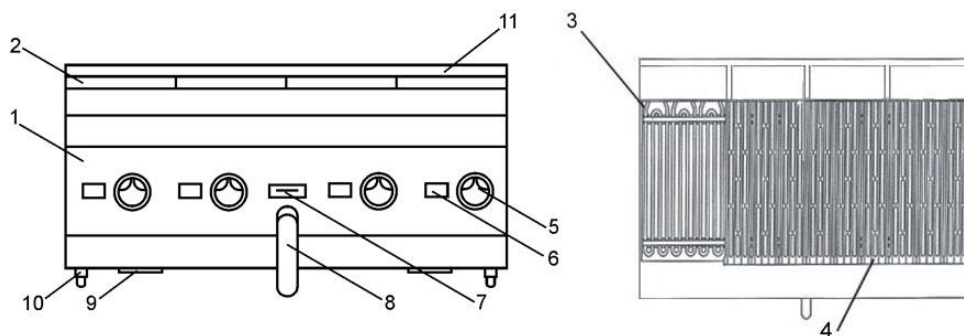


Рис. 1 Общее устройство электрического водяного гриля

- 1 – лицевая панель; 2 – подъемный механизм ТЭНа;
3 – нагревательный элемент; 4 – чугунная решетка; 5 – регулятор мощности;
6 – дисплей – индикатор нагрева; 7 – запорный клапан сливной трубки; 8 – сливная трубка;
9 – воздушный фильтр; 10 – регулирующие ножки; 11 – защитный экран.

3. Инструкция по монтажу

Установка и подключение устройства должны производиться только специалистами имеющими допуск к данному виду работ.

Гриль должен эксплуатироваться в отапливаемом и проветриваемом помещении с температурой окружающего воздуха от 5 до 40 °С. При этом помещение должно отвечать следующим условиям:

- Соответствующие электропитание и электрозащита;
- Соответствующая вентиляция;
- Хорошее освещение.

3.1. Распаковка

- Удалите защитную пленку и упаковочные материалы из всех отсеков устройства.
- Убедитесь в том, что устройство не повреждено во время транспортировки. Если у вас возникли сомнения, обратитесь к специалистам, прежде чем начать эксплуатацию прибора.
- Внимательно прочтите информацию, указанную на шильдике, расположенном на корпусе устройства и настоящее руководство по эксплуатации.
- Вымойте корпус и ванну теплой водой с моющим средством, чтобы удалить консервирующие вещества (см. п.5).
- Если гриль был занесен в помещение с холодной улицы или склада, необходимо, чтобы он простоял в теплом помещении не менее 6 часов перед началом его эксплуатации, в противном случае конденсат, который появляется на нагревательных элементах и электронике при перепаде температур, может вывести гриль из строя.

3.2. Установка

Установка гриля производится квалифицированными специалистами в соответствии с действующими нормами и правилами техники безопасности:

- Электрогриль можно использовать как отдельно, так и в линейке другого профессионального оборудования.
- Устройство должно быть установлено на твердой, горизонтальной, негорючей поверхности. С помощью регулируемых по высоте ножек оно устанавливается горизонтально с наклоном стола не более 5°.
- Гриль должен быть установлен таким образом, чтобы обеспечить свободный доступ к лицевой панели. Расстояние от устройства до любых горючих веществ должно быть не менее 1 м.
- При установке гриля должны соблюдаться правила пожарной безопасности.
- Никакие конструктивные изменения гриля не допустимы.
- Силовой кабель ни в коем случае не должен соприкасаться с раскаленными элементами гриля.

Важно! При установке гриля на стол, необходимо предусмотреть расстояние в 100 мм для установки сливной трубки (см. рис.3).

3.3. Подключение

При подключении гриля соблюдайте следующие условия:

- правила пожарной безопасности;
- правила техники безопасности, охраны здоровья и окружающей среды во время работы;
- нормативы электропитания.

Персонал, устанавливающий оборудование должен:

- Ознакомиться с настоящим руководством и информацией на шильдике, расположенном на корпусе прибора.
- Проверить правильность функционирования всех элементов устройства.
- Ознакомить конечного пользователя с руководством по эксплуатации.

3.3.1. Вентиляция

Установка гриля разрешена только в хорошо проветриваемых помещениях:

- Помещение должно иметь соответствующую вентиляцию.
- Над аппаратом может быть установлена местная вытяжная вентиляция. Размеры зонта вытяжной вентиляции должны минимум на 10 см превышать габариты аппарата, как по ширине, так и по глубине. Зонт должен размещаться на высоте не более 1-го метра от верхней плоскости устройства.
- Производительность местной приточно-вытяжной вентиляции должна определяться расчетом, исходя из санитарных требований к воздушной среде помещения, в котором устанавливается аппарат и, учитывая его технические характеристики (см. таблицу 1).
- Воздуховоды и фильтры должны регулярно чиститься.

Недостаточная вентиляция помещения может привести к удушью. Запрещается загромождать вентиляционные каналы и отдушины в помещениях, где установлено тепловое оборудование.

3.3.2. Электроподключение

Электрический лавовый гриль со стандартным электропитанием 3L+N+PE~50Гц 380В имеет кабель 5x2,5 мм² длиной 1,5 м со штепселем 3L+N+PE 32А (либо 2 кабеля для грилей, имеющих свыше 4 зон нагрева).

Грили с 1 зоной нагрева могут иметь подключение 1L+N+PE~50Гц 220В с кабелем 3x2,5 мм² длиной 1,5 м со штепселем 1L+N+PE 16А.

При подключении устройства к электросети:

- Убедитесь, что в подводящей электропроводке соответствующее напряжение (см. табл. 1 или информацию на шильдике, расположенном на корпусе прибора).
- Убедитесь, что розетка соответствует штепселю.
- Проверьте наличие заземления в розетке.
- Убедитесь, что кабель устройства не соприкасается с его горячими частями.
- Вставьте штепсель гриля в розетку.

4. Инструкция по эксплуатации

Устройство должно эксплуатироваться в отопляемом и проветриваемом помещении с температурой окружающего воздуха от 5 до 40 °С.

4.1. Подготовка к работе


Перед началом работы необходимо наполнить ванну гриля водой.

Внимание! Не включайте устройство с пустой ванной! Это может привести к выходу его из строя.

Для наполнения ванны водой необходимо выполнить следующие действия:

- снять защитный экран;
- снять чугунные решетки;
- поднять нагревательные элементы (см. рис.2);

- убедиться, что рукоятка сливного крана

находится в положении «закрыто» ;
 наполнить ванну водой до уровня, указанного на
 задней стенке ванны;
max – максимальный уровень воды



НЕЛЬЗЯ налить воду выше указанного уровня, это может привести к поломке устройства!

- опустить нагревательные элементы;
- положить на место чугунные решетки;
- установить защитные экраны на место.

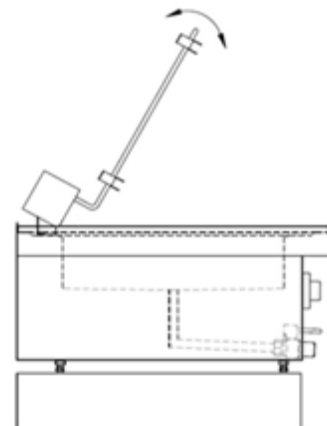


Рис.2. Нагревательные элементы в поднятом положении.

4.2. Эксплуатация гриля

4.2.1. Запуск в работу

При значении «0» на дисплее гриля нагревательные элементы отключены, но устройство подключено к электрической сети.



Для начала работы:

- Плавно поверните регулятор мощности гриля б (рис.1) соответствующей зоны нагрева **по часовой стрелке** и установите необходимую для работы мощность – температуру жарочной поверхности (см. табл.3).

Внимание! Во избежание случайного включения устройства, режим установки мощности запускается только при вращении ручки по часовой стрелке, более чем на треть оборота.

- Положите продукты на чугунные решетки (рекомендуется перед началом эксплуатации гриля несколько раз смазать чугунные решетки растительным маслом и прокалить).

Таблица 2

Значения индикатора нагрева

Значения индикатора нагрева	
«0»	Нет нагрева
«0-99%»	Диапазон нагрева
«100%»	Максимальная температура рабочей поверхности

Зависимость температуры рабочей поверхности от мощности гриля

Мощность гриля, %	Температура, С°
0	0
50	190
75	283
100	350

4.2.2. Рабочий процесс

Внимание! Перед началом эксплуатации гриля рекомендуется прокалить чугунные решетки на максимальной мощности для удаления консервирующего масла. Затем несколько раз смазать их растительным маслом и снова прокалить.

Никогда не оставляйте работающий гриль без присмотра!

Непрерывно следите за процессом жарки во избежание воспламенения расплавленного жира. Ни в коем случае не лейте воду на горящий жир. Для прекращения доступа кислорода к очагу возгорания необходимо накрыть его любым негорючим материалом, оказавшимся под рукой, например, металлической крышкой. При этом гриль должен быть немедленно обесточен.

Регуляторы мощности гриля позволяют плавно регулировать подачу электроэнергии на нагревательные элементы, тем самым позволяя быстро добиваться требуемой температуры.

Долив воды

Следите за уровнем воды в ванне гриля! Отсутствие воды в ванне может привести к **перегреву устройства и выходу его из строя**. Необходимо периодически доливать воду в ванну. Для этого:

- Снимите одну из чугунных решеток;
- Аккуратно долейте воду в ванну.
Следите, чтобы вода не попадала на нагревательные элементы и раскаленные чугунные решетки, так как это может привести к выходу из строя первых и растрескиванию последних. Так же следите, чтобы вода не превысила максимальный уровень ▼.
- Поставьте чугунную решетку на место.

Важно! При ремонте и обслуживании гриля (смена фильтров, мойка гриля) необходимо отключать устройство от электрической сети.

4.2.3. Приготовление блюд

Продукты кладутся непосредственно на чугунные решетки. Никакой дополнительной посуды не требуется (рекомендуется перед началом эксплуатации гриля несколько раз смазать чугунные решетки растительным маслом и прокалить).

Рекомендуется вытирать продукты насухо перед тем, как положить на решетку, это исключит их прилипание к решетке.

Для жарки продуктов питания рекомендуем использовать мощность от 0 до 100%.

Важно! Эксплуатация загрязненных ТЭНов может привести к их перегреву в месте загрязнения и, соответственно, выходу из строя.

4.3. Порядок действий по окончании работы

1) Установите регулятор мощности в значение «0». Через 1 минуту гриль окончательно отключится, и экраны дисплеев погаснут, но продолжит работать система охлаждения – будет работать вентилятор.


Важно! Нельзя отключать устройство от электросети, пока не перестанет работать система охлаждения. Это может привести к перегреву и поломке устройства.

2) Дождитесь, пока гриль **остынет**.

3) Отключите гриль от электропитания, выдернув вилку из розетки.

4) Слейте использованную воду вместе с расплавленным жиром. Для этого:

• Сливную трубку 8 (см. рис.1) необходимо вставить в сливное отверстие в положении

носиком влево. При этом сливной клапан 7 (см. рис.1) должен быть закрыт .


• Поверните сливную трубку против часовой стрелки носиком вниз.

• Подставьте под сливную трубку ёмкость для сбора воды.

• Чтобы открыть вентиль передвиньте ручку сливного клапана влево в положение

«открыто» .

• Подождите, пока вся вода сольётся.

• После слива воды поверните сливной клапан вправо в положение «закрыто» .

• Снимите сливную трубку, повернув её по часовой стрелке.

Храните сливную трубку отдельно от гриля!

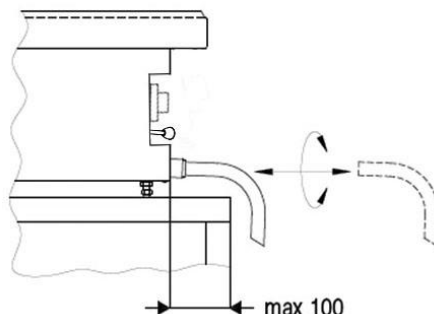


Рис. 3. Установка сливной трубки

Важно! При установке гриля на стол, необходимо предусмотреть расстояние в 100 мм для установки сливной трубки (см. рис.3).

5) ТЭНы и корпус вымойте водой с моющим средством, не содержащим хлор. После этого вытрите насухо тканью или бумажным полотенцем.

6) Чугунные решетки очистите скребком от остатков пищи.

7) Протрите воздушный фильтр, располагающийся на дне гриля. При сильном загрязнении фильтр можно снять и промыть в посудомоечной машине без использования моющих средств.

Для извлечения воздушного фильтра:

1. Вставьте руку под корпус устройства, как показано на рис. 4.

2. Возьмитесь за ручку-выемку на фильтре (рис. 4б) и с усилием потяните на себя.

Для установки фильтра на место:

1. Найдите направляющие для фильтра, располагающиеся под корпусом устройства.
2. Возьмите фильтр, как показано на рис.3а и вставьте его в направляющие.
3. Проследите, чтобы фильтр был надежно зафиксирован.

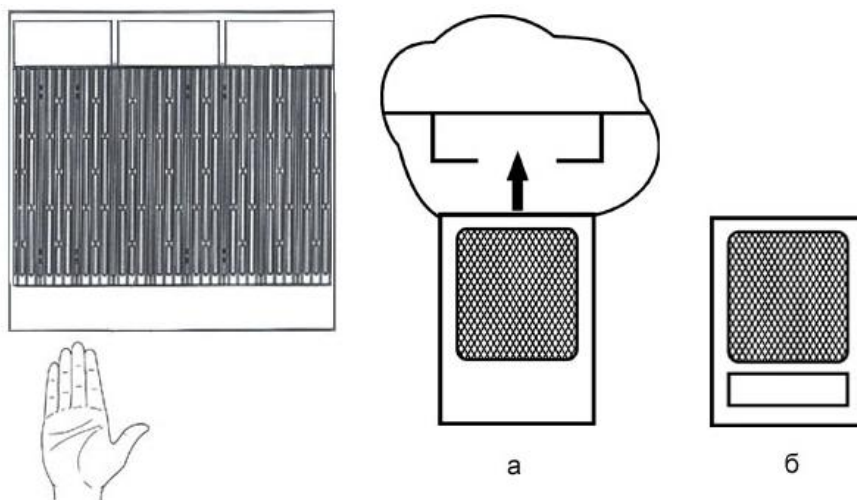


Рис. 4. Извлечение и установка воздушного фильтра.

5. Гигиена и безопасность

Перед началом работы с устройством, необходимо ознакомиться со следующими правилами:

- Правила безопасного обращения с электрическими приборами;
- Правила работы на кухне;
- Правила обращения с горячими чугунными изделиями (в частности – раскаленный чугун **нельзя охлаждать холодной водой**);
- Правила оказания первой медицинской помощи.

Особенно важно:

- К установке, техническому обслуживанию, а также переоснащению устройства допускаются специалисты службы технической поддержки, допущенные к данному виду работ. Во время ремонта разрешается использовать только оригинальные запчасти.
- Настоящее оборудование принадлежит к разряду профессионального теплового оборудования и разработано специально для приготовления пищи. Любое другое применение устройства будет считаться использованием его не по назначению.
- К эксплуатации устройства допускается только квалифицированный и специально обученный персонал.
- Запрещается оставлять работающее тепловое оборудование без присмотра.
- В случае неисправности или необычной работы устройства необходимо немедленно отключить его от сети электропитания.
- Для правильной работы, гриль должен содержаться в чистоте. Не допускайте загрязнение устройства. Чистка гриля производится только после того, как устройство остынет и будет отключено от электросети.
- Запрещается использовать средства, содержащие хлор и соляную кислоту (даже в разбавленном виде) для чистки гриля и поверхности под ним.
- Запрещается использовать для чистки стальных поверхностей гриля металлические щетки, мочалки или скребки.
- Не допускается засыхание жира или остатков пищи на поверхности гриля, жарочных решетках и нагревательных элементах (ТЭНах).
- Запрещается мыть неостывший гриль, подключенный к электрической сети.

- Запрещается мыть гриль направленной струей воды или паром. Гриль чистят ежедневно стандартными моющими и чистящими средствами, не содержащими хлор.
- Во избежание ожогов помните, что жарочная поверхность гриля нагревается до высокой температуры.
- Запрещается поливать рабочую поверхность гриля водой.
- Запрещается эксплуатировать гриль без фильтров.
- Запрещается эксплуатировать гриль без чугунных решеток.
- Запрещается эксплуатировать гриль без направляющих для ТЭНов.

Важно! Несоблюдение настоящих рекомендаций ведет к аннулированию гарантии, а также крайне отрицательно влияет на безопасность и надежность оборудования.

6. Техническое обслуживание и ремонт

Важно! Чистка, техническое обслуживание и ремонт производится только после полного охлаждения гриля!

Прежде чем приступить к техническому обслуживанию или чистке гриля, необходимо отключить подачу электроэнергии, выдернув штепсель устройства из электросети.

6.1. Техническое обслуживание

Данное устройство подлежит периодическому обслуживанию, которое должен осуществлять специалист, допущенный к данному виду работ. Периодическое обслуживание гриля должно осуществляться не реже 1 раза в шесть месяцев.

При периодическом осмотре необходимо проверять:

- Степень загрязнения воздушных фильтров.

При сильном загрязнении воздушные фильтры гриля можно снять и промыть в посудомоечной машине без использования моющих средств, либо заменить на новые.

- Целостность питающего шнура и вилки и надлежащее состояние контактов.

В случае повреждения – заменить.

- Целостность ТЭНов.

В случае визуальных повреждений (прогаров) – заменить.

Если гриль не планируется эксплуатировать долгое время, то после мойки и сушки необходимо смазать все его поверхности консервирующим маслом.

6.2. Ремонт

Для ремонта гриля привлекайте только квалифицированных технических специалистов. Производитель оборудования не несет ответственности за ущерб, нанесенный вследствие несоблюдения норм и правил техники безопасности при подключении устройства к сети электропитания.

Важно! При заказе запасных частей уточняйте тип устройства и его заводской номер. Эти данные указаны в табличке, размещенной на корпусе изделия.

6.3. Список неисправностей и методы их устранения

Признак	Причина	Способ устранения
Устройство не реагирует на вращение ручек управления, дисплей при включении в сеть не светится.	<ol style="list-style-type: none"> 1. Нет подачи электроэнергии или недостаточное напряжение в сети. 2. Сработал термовыключатель вследствие перегрева блока электроники. 	<ol style="list-style-type: none"> 1.1. Убедитесь, что устройство подключено к электропитанию. 1.2. Обратитесь к ремонтным службам. 1.3. Проверьте наличие электропитания и напряжения в сети. 1.4. Проверьте плату блока питания и соединительные провода. 2.1. Устранить причину перегрева: <ul style="list-style-type: none"> - Помойте воздушный фильтр. - Проверьте состояние охлаждающего вентилятора. - Проверить работоспособность вентилятора и термореле. - Проверить соединительные провода между платами, дефектные детали заменить. 2.2. Взвести термовыключатель нажатием кнопки на его корпусе.
После включения регулятора мощности (ручки) в рабочее положение нет нагрева элементов.	<ol style="list-style-type: none"> 1. Вышел из строя регулятор мощности. 2. Вышли из строя нагревательные элементы. 	<ol style="list-style-type: none"> 1. Замените регулятор мощности. 2. Обратитесь к ремонтным службам.
Дисплей светится, но не отображает показания при повороте ручки управления.	Неисправность блока управления мощностью.	<ol style="list-style-type: none"> 1. Обратитесь к ремонтным службам. 2. Проверить разъемы и провода, соединяющие энкодер с платой управления. 3. Проверить надежность крепления энкодера к основанию ручки управления. 4. Заменить энкодер и соединительные провода в сборе.
Один или несколько (но не все) дисплеи не светятся после включения в сеть.	Отсутствует питание на платах управления.	<ol style="list-style-type: none"> 1. Обратитесь к ремонтным службам. 2. Проверить соединительные провода между блоком питания и силовыми платами. 3. Проверить соединительный шлейф между силовой платой и платой управления. 4. Заменить дефектные детали.
Некорректная работа гриля (реальная мощность не соответствует	Произошел сбой программного обеспечения из-за скачка входного напряжения.	<ol style="list-style-type: none"> 1. Отключить гриль от электроснабжения, вынув вилку из розетки, а затем подключить снова.

выбранной).		
-------------	--	--

7. Правила транспортировки и хранения

- Транспортировка производится только в заводской упаковке в вертикальном положении любым видом транспорта.
- Гриль переносится с помощью форклифта, после подведения его лап под устройство с лицевой стороны или сбоку. Будьте осторожны! На дне прибора располагаются фильтры.

Внимание! Лапы форклифта следует вставлять до конца и их длина должна быть не менее 1500 мм.

- Хранение устройства производится в заводской упаковке в отапливаемых и вентилируемых помещениях с температурой окружающего воздуха от 5 до 40 °С. Среднее значение относительной влажности – до 65% при 20 °С.
- Складирование устройств допускается только в заводской упаковке, не более чем в 2 яруса.

8. Гарантийные обязательства

- Предприятие-изготовитель гарантирует нормальную работу устройства при соблюдении условий транспортировки, хранения и эксплуатации.
- Гарантийный срок хранения 1 год со дня изготовления.
- Гарантийный срок эксплуатации устройства 1 год со дня продажи.
- Гарантийный и послегарантийный ремонт устройства должен производиться предприятием-изготовителем или специализированной организацией, имеющей лицензию на проведение такого рода работ.
- Гарантийный ремонт устройства не производится:
 - при выходе аппарата из строя по вине потребителя;
 - при отсутствии руководства по эксплуатации.
- Срок службы аппарата – 7 лет.

9. Рекомендации по безопасной утилизации

- Устройство после окончания срока службы (при условии невозможности и экономической нецелесообразности восстановления его работоспособности) подлежит снятию с учета и утилизации.
- Утилизация аппарата производится в соответствии с Законом РФ №96-ФЗ «Об охране атмосферного воздуха», №2060-1 «Об охране окружающей природной среды», №89-ФЗ «Об отходах производства и потребления», №52-ФЗ «О санитарно-эпидемиологическом благополучии населения», а также другими российскими и региональными нормами, актами, правилами, распоряжениями и прочими документами.

10. Сведения о приемке и отгрузке

- Гриль электрический водяной «Вулкан-Heidebrenner» тип:

ЕТК-BST1 ЕТК-BST2 ЕТК-BST3

ЕТК-BST4 ЕТК-BST5

- Аппарат работает от 3-х фазной сети переменного напряжения 380 В частотой 50 Гц (либо 1-фазной сети переменного напряжения 220 В частотой 50 Гц для некоторых моделей типа ЕТК-BST1).
- Устройство имеет декларацию ЕАЭС № RU Д-RU.МН06.В.02988/20, удостоверяющую соответствие продукции требованиям ТР ТС 010/2011 «О безопасности машин и оборудования», ТР ТС 004/2011 «О безопасности низковольтного оборудования», ТР ТС 020/2011 «Электромагнитная совместимость технических средств».

Штамп ОТК