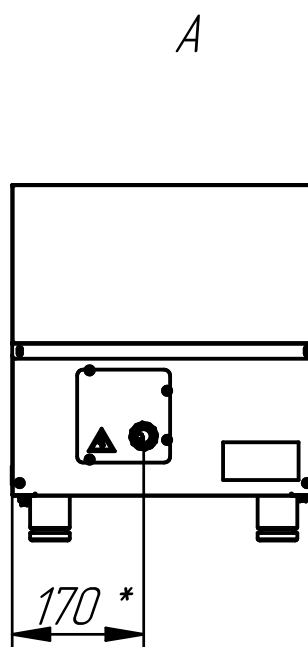
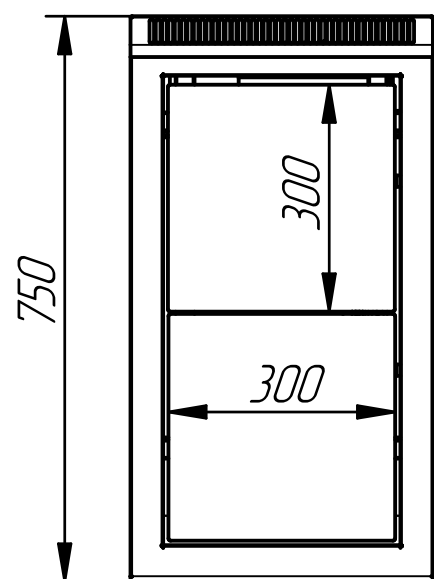
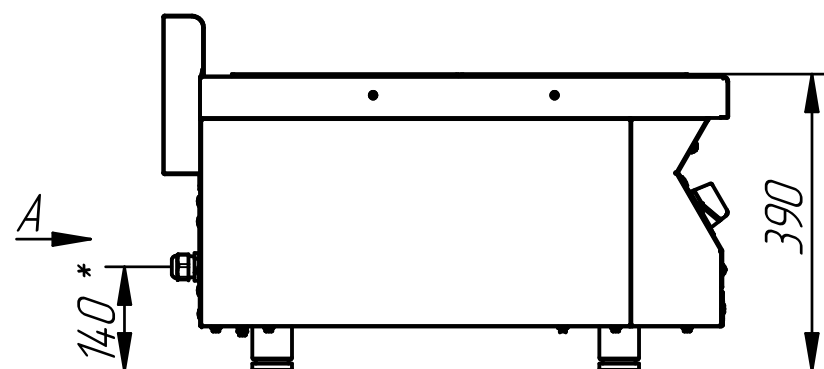
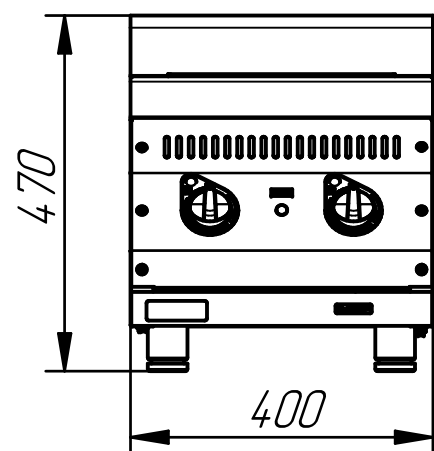


# ПЛИТА ЭЛЕКТРИЧЕСКАЯ 2-Х КОНФОРОЧНАЯ ЭПК-27Н



Плита электрическая кухонная настольная предназначена для приготовления первых, вторых и третьих блюд в наплитной посуде. Чугунные конфорки в качестве нагревательных элементов оснащены тремя ТЭНами, что обеспечивает быстрый и равномерный нагрев, а также гарантирует долгий срок эксплуатации конфорок. Семипозиционные пакетные переключатели позволяют производить плавную регулировку мощности конфорки. Площадь конфорки - 0,18 кв.м. Устанавливается на нижний модуль МН-02 или стол. Плита имеет регулируемые по высоте ножки

п/п	Наименование параметра	Величина параметра
1	Код изделия	107
2	Номинальная потребляемая мощность, кВт	5,6
3	Номинальное напряжение, В	400
4	Максимальная температура конфорок, °С	480
5	Время разогрева конфорки до max темпер., мин.	25
6	Потребляемая мощность конфорки, кВт	2,8
7	Масса, кг	35

\* подвод электропитания