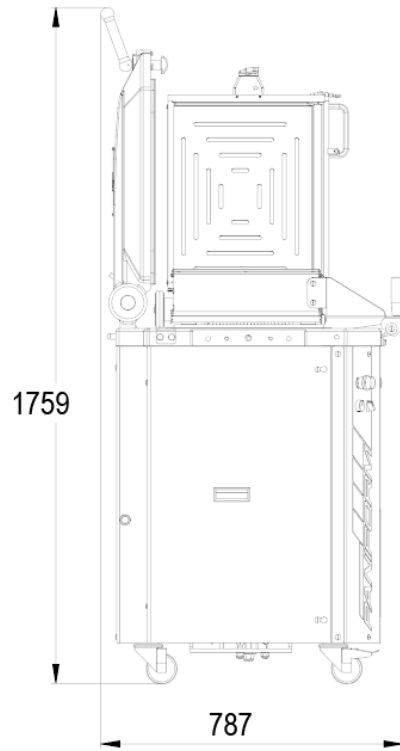
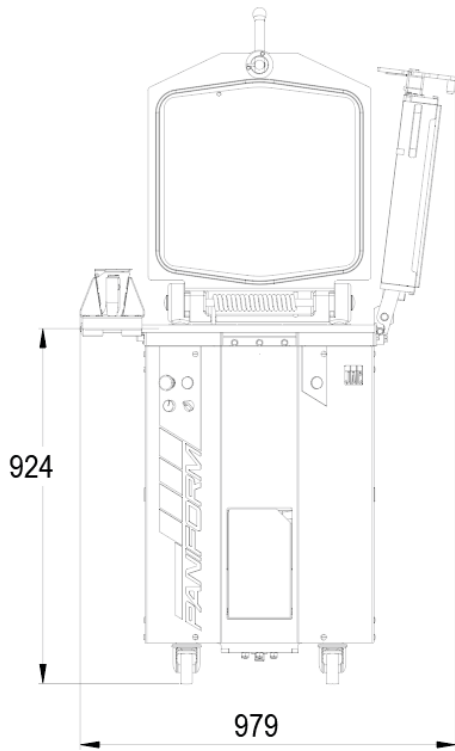


PANIFORM

- ✔ Встроенный посыпатель муки
- ✔ Управление давлением и временем прессовки
- ✔ Цикл прессовки и автоматической нарезки
- ✔ Цикл автоматической распрессовки теста
- ✔ Автоматический подъем тестозаготовок при открытии крышки или решетки
- ✔ Автоматическое зацепление держателя решеток





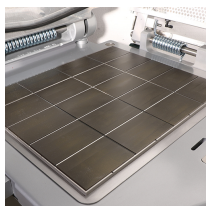
ХАРАКТЕРИСТИКИ

| | |
|---|-----------------|
| Размеры кювет, мм (Д x Ш x В) | 460 x 387 x 125 |
| Размеры гладилок (Д x Ш), мм | 115 x 75 |
| Минимальный/максимальный вес тестозаготовок, г | 150/950 |
| Вместимость кюветы, кг | 19 |
| Минимальный/максимальный вес в положении 10 порций, г (опция) | 300/1900 |
| Мощность мотора, кВт | 1,5 |
| Масса нетто, кг (включая рамку) | 285 |
| Easyflour | • |
| Fullmatic | • |
| Easylock | • |
| Click&cut | • |
| Easyclean | • |
| Управление давлением и временем прессовки | • |
| Цикл автоматической распрессовки теста | • |
| Автоматический подъем ножей для удобства очистки | • |
| Режим очистки ножей кюветы | • |
| Система сбора и предотвращения выброса мучной пыли | • |
| Корпус, кювета и ножи из нержавеющей стали | • |

ВЫБЕРИТЕ ТЕХНИЧЕСКИЕ ХАРАКТЕРИСТИКИ

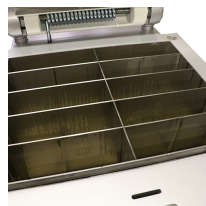
| | |
|------------------------------|---|
| Электропитание | 230 В, трехфазный ,400 В, трехфазный +N |
| Частота источника питания | 50 Hz,60Hz (ДОПОЛНИТЕЛЬНАЯ СТОИМОСТЬ) |
| Опции (ДОПОЛНИТЕЛЬНАЯ ПЛАТА) | 10/20 порций , Левая или правая сетка хранения, Стеллаж для хранения, Quickaccess |

УНИКАЛЬНЫЕ СВОЙСТВА



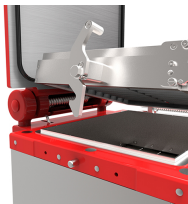
Easyclean

В результате этой очень устойчивой обработки материал пропитывается и его исключительные антиадгезионные свойства улучшаются в процессе применения.



10/20 (Опция)

10/20 порций Позволяет работать в режиме 10 порций (230 x 75 мм) или 20 порций (115 x 75 мм).



Easylock

Автоматическое зацепление держателя решеток
При закрытии держателя решетки происходит его автоматическая блокировка и запускается автоматический цикл деления.



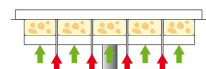
click&Cut

Система быстрой и эргономичной замены решетки
(Патент JAC)



Система предотвращения выброса мучной пыли

Предотвращает распыление муки



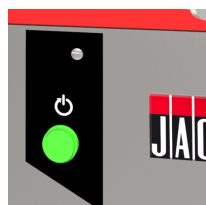
Stresscontrol

Улучшенное управление дегазацией. Давление резки и давление трамбовки различны.



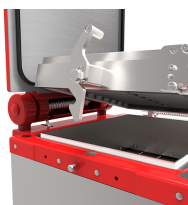
Easyflour

Встроенный посыпатель муки Easyflour
Обеспечивает посыпание кюветы простым линейным движением



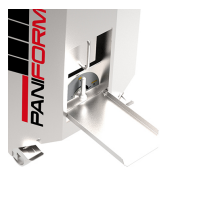
Fullmatic

Управление давлением и временем прессовки
Обеспечивает получение оптимальной прессовки без дегазации теста. Цикл прессовки и автоматической нарезки Цикл автоматической распрессовки теста Автоматический подъем тестозаготовок и режим очистки ножей кюветы



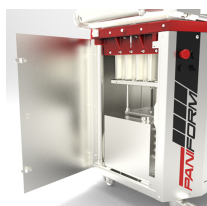
Easylock-paniform

Автоматическое зацепление держателя решеток
При закрытии держателя решетки происходит его автоматическая блокировка и запускается автоматический цикл деления.



Регулировка давления

Чтобы не перегружать тесто



Quickaccess (вариант)

Обеспечивает легкий доступ к внутренней части станка без инструментов.