

SINMAG

**ИНСТРУКЦИЯ ПО ИСПОЛЬЗОВАНИЮ ХЛЕБОРЕЗКИ
SM-302S**

НАСТОЛЬНЫЙ ВАРИАНТ С ПОДАЧЕЙ САМОТЕКОМ



УСТАНОВКА

Установите хлеборезку на столе с твердой, устойчивой поверхностью и убедитесь, что она прочно стоит на столе. Если хлеборезка во время работы вибрирует - подложите под ее раму мягкую прокладку из бумаги или резины.

ПОДВОД ЭЛЕКТРИЧЕСТВА

Прежде чем подключить машину к электросети убедитесь, что электрические характеристики хлеборезки (указанные на фирменной пластинке) соответствуют значениям, характерным для Вашей электросети.

ОСОБОЕ ВНИМАНИЕ

Оператор должен следить, чтобы его пальцы не попали в хлеборезку во время работы ножей. Последняя буханка всегда режется труднее. Никогда не пытайтесь подтолкнуть последнюю буханку в желоб пальцами или вытащить хлеб спереди.

Всегда выключайте хлеборезку во время чистки.

СМЕНА НОЖЕЙ

Если хлеборезка режет хлеб медленно - ножи затупились и требуют замены.

КАК СНЯТЬ НОЖИ

1. Снимите переднюю крышку (3) и верхнюю крышку (4)
2. Снимите желоб для нарезанного хлеба (10)
3. Ослабьте винты на консолях (6), (7) и (23)
4. Снимите направляющий стержень (24) и раму для ножей (34)
5. Нажимая пружину (29) по одному снимите ножи.

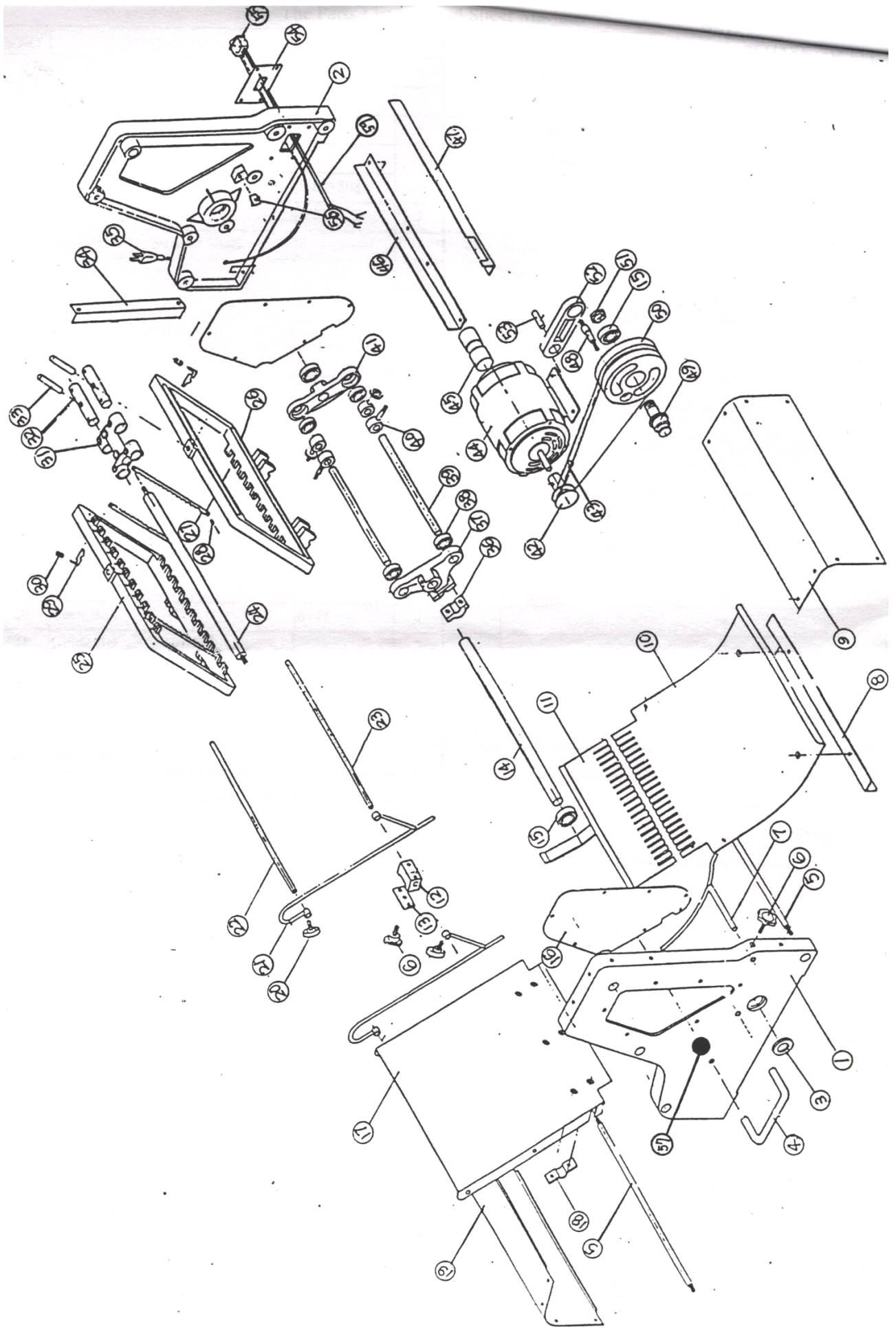
КАК УСТАНОВИТЬ НОЖИ

1. Нажимайте пружину (29) и по одному вставляйте ножи в раму
2. Поставьте раму (34) и направляющий стержень (24) в их рабочие положения
3. Затяните винты на консолях (6), (7) и (23)
4. Поставьте желоб (10) в рабочее положение
5. Установите переднюю крышку (3) и верхнюю крышку (4)

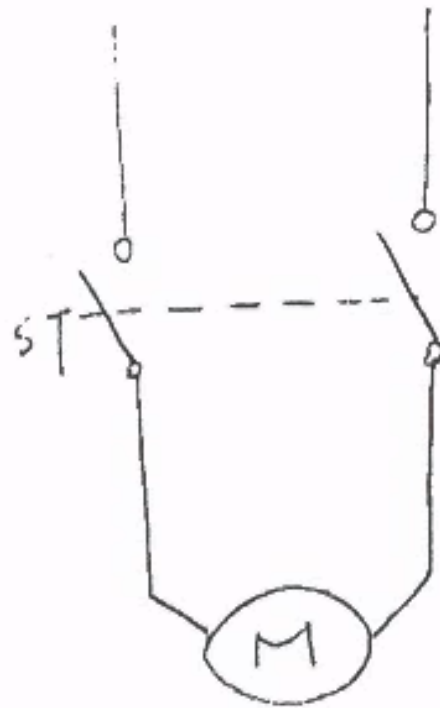
ПЕРЕЧЕНЬ СОСТАВНЫХ ЧАСТЕЙ ДЛЯ ХЛЕБОРЕЗКИ SM-302S

Серийный номер	Описание	Количество	Замечания
1	Стенка машины (левая)	1	
2	Стенка машины (правая)	1	
3	Гайка	1	7/8"
4	Ручка	2	
5	Фиксирующий рычаг	3	5/8"x508 мм
6	Стопорный пластиковый болт	3	5/16"x1"
7	Поддерживающий стержень	2	Правый и Левый
8	L-образная фиксирующая пластина	1	1"x505 мм
9	Передняя крышка	1	
10	Желоб для подачи хлеба	1	
11	Прижимающая пластина	1	
12	Крепление пластины деления	1	
13	Фиксирующий блок	1	
14	Стержень, фиксирующий полку ножей	1	7/8"
15	Подшипник 6204	4	
16	Акриловая пластина	2	
17	Верхний спускной желоб для хлеба	1	
18	Фиксирующий блок для желоба для хлеба	3	
19	Задняя крышка	1	
20	Стопорный болт	4	6x15 мм
21	Направляющий стержень	2	
22	Ось скольжения для направляющих стержней	1	3/8"x510 мм
23	Ось скольжения для направляющих стержней	1	3/8"x448 мм
24	Главная ось	1	7/8"x508 мм
25	Полка ножей	1	
26	Полка ножей	1	
27	Нож	31	
28	Фиксирующий штифт	31	
29	Фиксирующий блок для лезвий	62	
30	Пружина	31	
31	T-образная трубка	1	

Серийный номер	Описание	Количество	Замечания
32	Приводная ось	2	
33	Кулиса приводной оси	2	
34	L-образная пластина	2	1"x270 мм
35	Кабель	1	
36	Блок соединения стержня	1	
37	Связующий блок объединенных стержней (левый)	1	
38	Ось подшипника 6202	6	
39	Объединенный стержень	2	5/8"
40	Втулка	4	
41	Связующий блок объединенных стержней (правый)	1	
42	Шкив привода	1	
43	Ремень	1	
44	Двигатель	1	1/4 HP
45	Конденсатор	1	
46	Крепление двигателя (передняя часть)	1	
47	Крепление двигателя (правая часть)	1	
48	Соединительный штырь	1	
49	Шкив привода	1	
50	Шкив привода	1	
51	Гайка	1	3/4"
52	Пластиковая соединительная рейка	1	
53	Ось	1	
54	Пластина переключателя	1	
55	Переключатель	1	
56	L-образная пластина	2	1-1/4"x30 мм
57	Круглая пластина	2	
58	Стартер двигателя	1	



WIRING DIAGRAM



M : MOTOR

ST: ON/OFF SWITCH