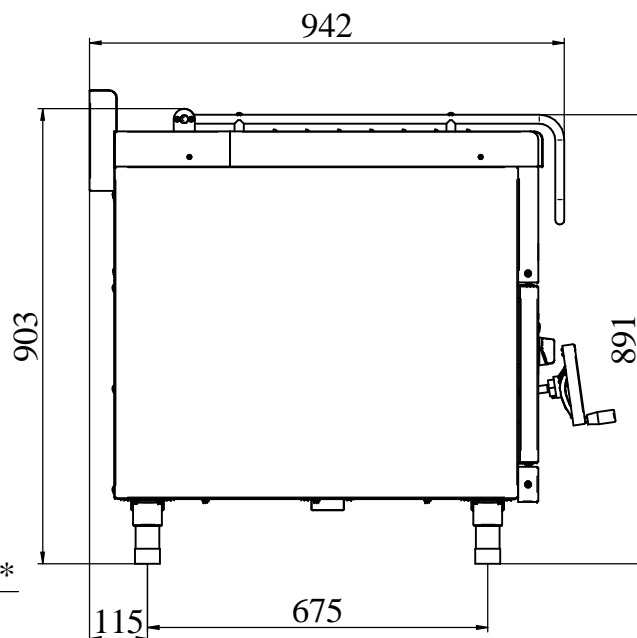
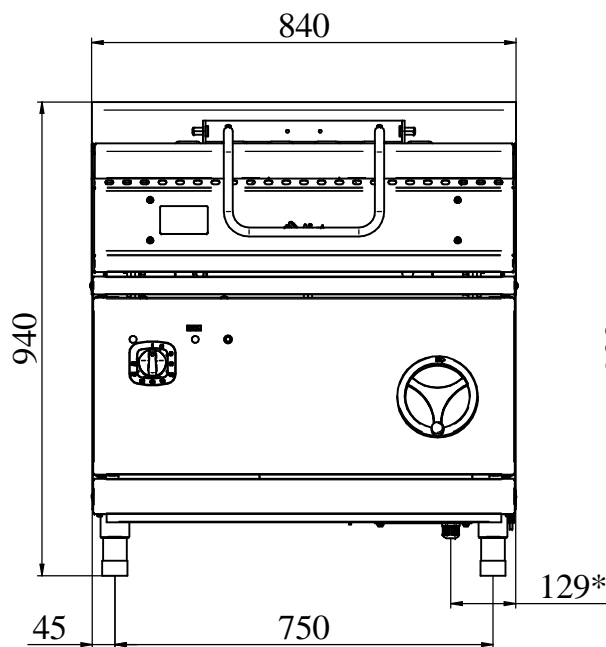
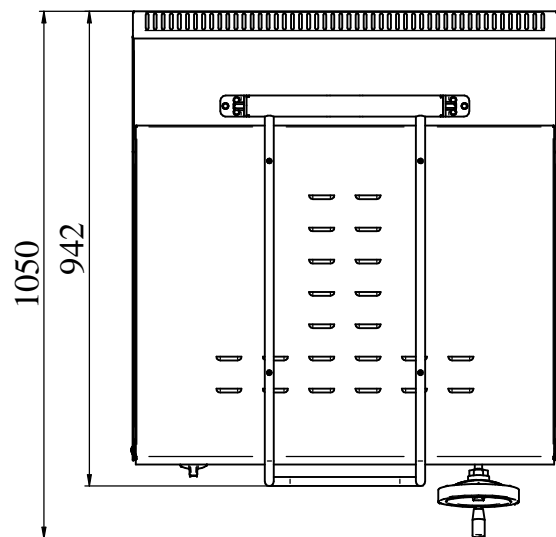


СКОВОРОДА ЭЛЕКТРИЧЕСКАЯ КУХОННАЯ ЭСК-90-0,27-40-Ч



СКОВОРОДА ЭЛЕКТРИЧЕСКАЯ КУХОННАЯ типа ЭСК с чугунной чашей предназначена для жарки продуктов основным способом, пассерования овощей, тушения, а также припускания мясных, рыбных и овощных блюд на крупных предприятиях общественного питания. Площадь чаши 0,27 кв. м., объем - 40 литров. Сковорода имеет плавную регулировку температуры жарочной поверхности в диапазоне 20 - 270 °С. Нагрев осуществляется ТЭНами, равномерно распределяющими тепло по поверхности чаши. Дно чаши толщиной 15 мм позволяет надежно удерживать тепло в режиме приготовления. Сковорода снабжена механизмом подъема и опускания чаши, что обеспечивает удобство очистки и обслуживания сковороды. Крышка предотвращает потерю тепла и фиксируется в любом положении. Сковорода имеет воздухопровод и регулируемые по высоте ножки. Передние стенки из нержавеющей стали. Боковые и задние стенки из крашенной оцинкованной стали.

* подвод электропитания



Наименование параметра	Величина параметра
1 Код изделия	21000801585
2 Номинальная потребляемая мощность, кВт	9
3 Номинальное напряжение, В	400
4 Род тока, В	трехфазный переменный с нейтралью
5 Частота тока, Гц	50
6 Время разогрева сковороды до рабочей температуры 230 °С, мин, не более	12
7 Расход электроэнергии для поддержания температуры 230 °С в стационарном режиме при работе вхолостую, кВт•ч, не более	1,4
8 Диапазон регулирования температуры сковороды, °С	20 ÷ 270
9 Номинальная вместимость чаши, дм ³ , не более	70
10 Площадь дна чаши, м ² , не менее	0,47
11 Внутренние размеры чаши сковороды, мм, не более	572x490x140
12 Масса кг, не более	150