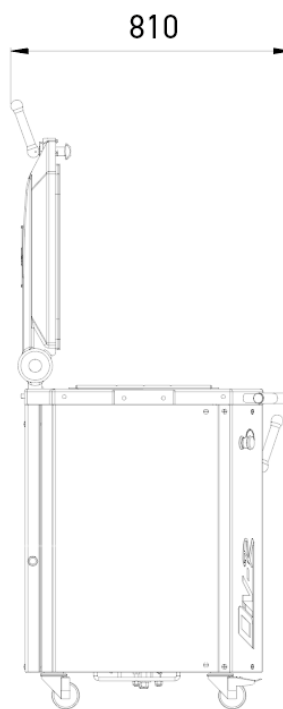
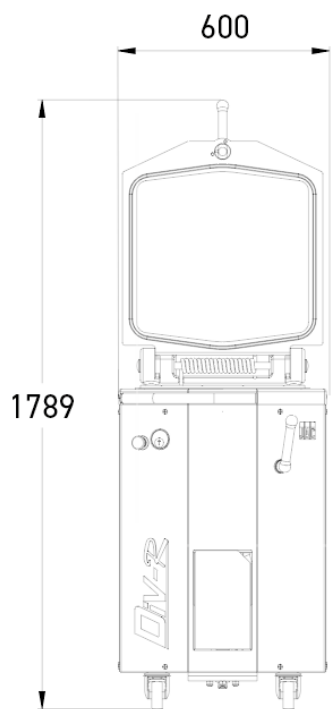


Гидравлические делители

DIV

- ✓ Увеличение производительности
- ✓ Упрощенная чистка
- ✓ Бесшумная работа (-65 дБ)
- ✓ Отделка из нержавеющей стали





ХАРАКТЕРИСТИКИ

| | |
|---|-----------------|
| Размеры квадратных кювет, мм (Д x Ш x В) | 460 x 387 x 125 |
| Размеры гладилок (Д x Ш), мм | 115 x 75 |
| Минимальный/максимальный вес тестозаготовок, г | 150/950 |
| Вместимость кювет, кг | 19 |
| Минимальный/максимальный вес в положении 10 порций, г | 300/1900 |
| Автоматический подъем ножей для удобства очистки | • |
| Мощность мотора, кВт | 1,5 |
| Масса нетто, кг | 260 |
| Easyclean | • |

ВЫБЕРИТЕ ТЕХНИЧЕСКИЕ ХАРАКТЕРИСТИКИ

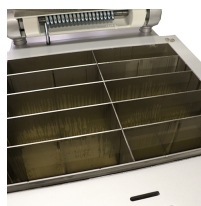
| | |
|------------------------------|---|
| Электропитание | Однофазный 230 В (ДОПОЛНИТЕЛЬНАЯ СТОИМОСТЬ) несовместим с опцией деления 10/20, 230 В, трехфазный ,400 В, трехфазный +N |
| Частота источника питания | 50Hz,60Hz (ДОПОЛНИТЕЛЬНАЯ СТОИМОСТЬ) |
| Опции (ДОПОЛНИТЕЛЬНАЯ ПЛАТА) | Скоба для защиты, 10/20 порций несовместимы с однофазным источником питания 230 В, Easyflour |

УНИКАЛЬНЫЕ СВОЙСТВА



Easyclean

В результате этой очень устойчивой обработки материал пропитывается и его исключительные антиадгезионные свойства улучшаются в процессе применения.



10/20 (Опция)

10/20 порций Позволяет работать в режиме 10 порций (230 x 75 мм) или 20 порций (115 x 75 мм).



Кювета и заточенные ножи из нержавеющей стали

С автоматическим подъемом заточенных ножей для удобного обслуживания.