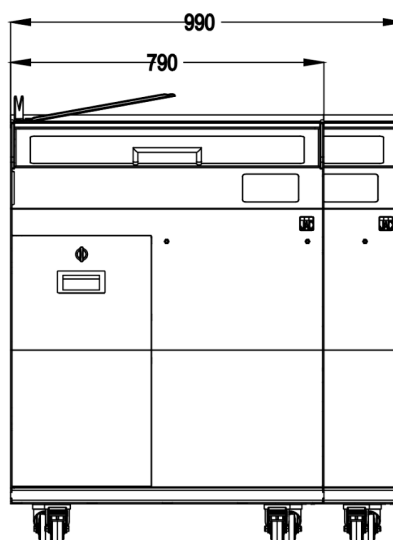
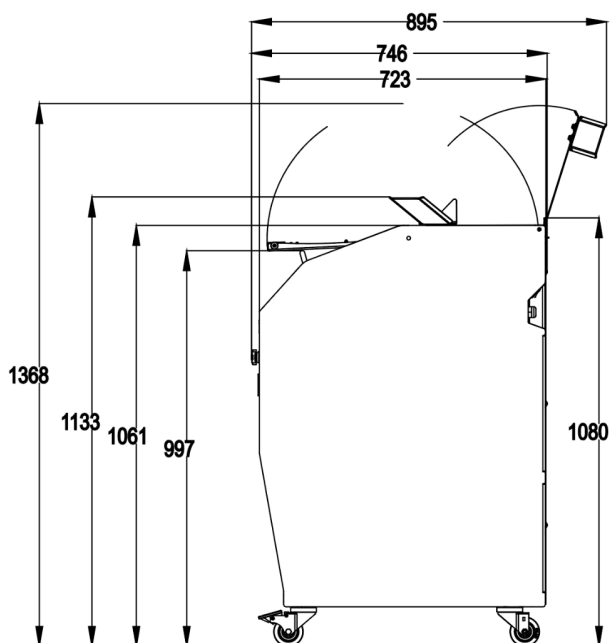


VARIA SELF

- ✓ Быстрая: 180 ломтей в минуту
- ✓ Удобство в использовании: выбор из 3 вариантов толщины ломтиков
- ✓ Дизайн: обработанная нержавеющая сталь или окрашенная сталь
- ✓ Максимальная безопасность
- ✓ Образцовая гигиена



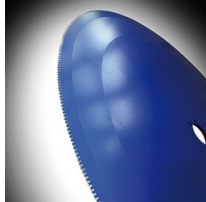
ХАРАКТЕРИСТИКИ

Размер входного канала (Д x Ш x В) в см	47 x 34 x 16
Толщина резки в мм	Можно установить от 5 до 25 мм
Тип питания	230В однофазный
Мощность двигателя в кВт	0,75
Масса нетто (в кг)	230
Положение для очистки	•
Управление освещением и атмосфера	•
Автоматический захват	•
Тип и размеры лезвия в мм	Диаметр 420 мм, с тефлоновым покрытием

Finition 

Опции (ДОПОЛНИТЕЛЬНАЯ ПЛАТА) Держатель для пакетов, Коробка с зажимом, Передняя стойка для упаковки хлеба в пакет(

УНИКАЛЬНЫЕ СВОЙСТВА



Ровная и тихая нарезка любого вида хлеба

Для максимальной точности обработки наиболее широкого ассортимента хлеба без применения смазки было разработано новое поколение двигателей. Функция плавного пуска и останова.



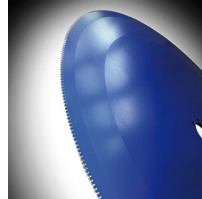
Дисковый нож с тефлоновым покрытием

Разработан для нарезки разнообразных хлебов, от мягкого до плотного, с твердой корочкой и даже липкого хлеба!



Регулируемая скорость (выполняется техническим специалистом), до 180 ломтей в минуту

Достижение максимально возможной скорости для каждого вида хлеба.



Планетарный привод ножа

Плавный ход ножа, предотвращает нежелательные качания при возвратно-поступательном движении. Надежное решение для обеспечения прочности в долгосрочной перспективе.



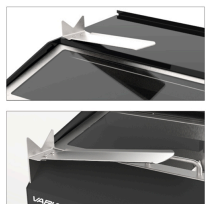
Автоматический захват

Минимальная ширина последнего среза.



Управление освещением и атмосфера

Подсветка зоны загрузки и выдачи продукта.



Многопозиционная регулируемая

Подставка для упаковки над секцией нарезки, устанавливается для оптимизации пространства и обеспечения гигиенических требований. У подставки есть два положения для упаковки (левое и правое). Или фиксированное положение (опция).



Верхняя крышка

Предотвращает случайное попадание предметов, помещенных на машину (например, пакетов), за ее пределы при открытии передней крышки. Открывается для удобства очистки.



Легкий доступ к выключателю сетевого питания

Расположен сбоку передней части машины, но не виден; помогает избежать операций со стороны неуполномоченного лица.



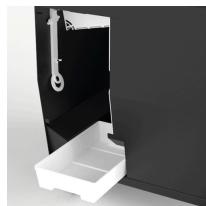
Максимальная безопасность

Высочайшие стандарты безопасности при использовании машины как потребителем, так и персоналом. Машина не будет работать, если она не закрыта на 100%.



Конструкция с защитой от заземления

Пользователи не могут случайно зажать пальцы в ползунном механизме передней крышки.



Гладкие и очищаемые поверхности

Конструкция внутри позволяет направлять крошки в легко доступный лоток. Плоские поверхности (без выемок и неровностей по периметру).



Панель управления

3 кнопки для выбора толщины ломтиков Или Интерфейс сенсорного экрана с инструкциями для потребителей