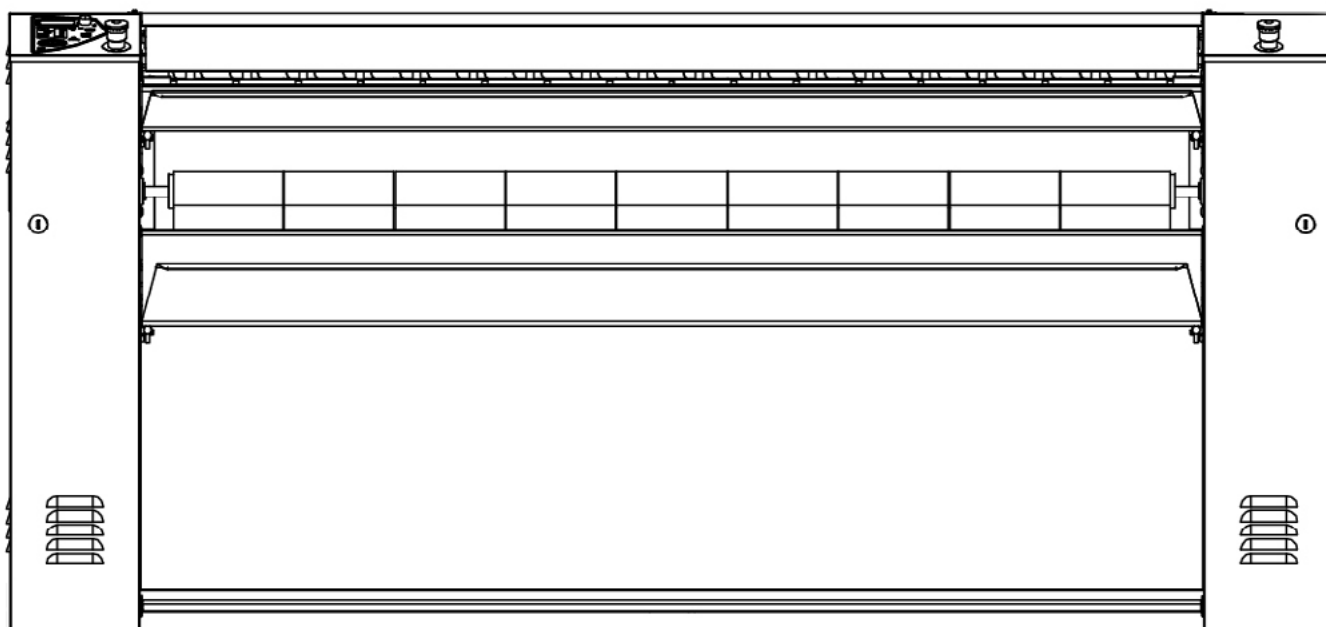


РУКОВОДСТВО ПО ЭКСПЛУАТАЦИИ И ОБСЛУЖИВАНИЮ **G line**



G 14.25

G 15.35

G 21.50

G 18.35

G 26.50

G 21.35

G 32.50

G 26.35



**ПЕРЕД ИСПОЛЬЗОВАНИЕМ КАЛАНДРА
ВНИМАТЕЛЬНО ПРОЧИТАЙТЕ РУКОВОДСТВО**



**УСТАНОВКА ДОЛЖНА ПРОВОДИТЬСЯ КВАЛИФИЦИРОВАННЫМ ПЕРСОНАЛОМ
В СООТВЕТСТВИИ С ИНСТРУКЦИЯМИ, ПРИВЕДЕННЫМИ В РУКОВОДСТВЕ**

СОДЕРЖАНИЕ

БЕЗОПАСНОСТЬ

ИНФОРМАЦИЯ ПО БЕЗОПАСНОСТИ	4
ПРЕДОХРАНИТЕЛЬНЫЕ УСТРОЙСТВА	7
В СЛУЧАЕ СБОЯ В ЭЛЕКТРОСНАБЖЕНИИ	9

УПРАВЛЕНИЕ

ПАНЕЛЬ УПРАВЛЕНИЯ	13
-------------------	----

ИСПОЛЬЗОВАНИЕ И СОВЕТЫ

ЭКСПЛУАТАЦИЯ	10
ОПЕРАЦИЯ	14
ПОДСКАЗКИ И СОВЕТЫ	15
ВЫКЛЮЧИТЬ ГЛАДИЛЬНУЮ МАШИНУ	16

СООБЩЕНИЯ И ОШИБКИ

ИНФОРМАЦИОННЫЕ СООБЩЕНИЯ	17
СООБЩЕНИЯ ОБ ОШИБКАХ	17
СООБЩЕНИЯ ОБ ОШИБКАХ, ТРЕБУЮЩИЕ ЗВОНКА	18
ТЕХНИЧЕСКАЯ ПОДДЕРЖКА	18

УСТРАНЕНИЕ НЕИСПРАВНОСТЕЙ

УСТРАНЕНИЕ НЕИСПРАВНОСТЕЙ	22
---------------------------	----

УХОД И ОБСЛУЖИВАНИЕ

УХОД ЗА ЦИЛИНДР (только модели с полированным цилиндром)	16
ОБСЛУЖИВАНИЕ	19

ТЕХНИЧЕСКИЕ ДАННЫЕ

ТЕХНИЧЕСКИЕ ДАННЫЕ	5
--------------------	---

ИНФОРМАЦИЯ ПО БЕЗОПАСНОСТИ



ОПАСНОСТЬ!

Указывает на опасную ситуацию, осуществление которой может привести к тяжелым или смертельным травмам.



ВНИМАНИЕ!

Указывает на опасную ситуацию, осуществление которой может привести к тяжелым травмам или имущественным ущербам.



ОСТОРОЖНО!

Указывает на опасную ситуацию, осуществление которой может привести к легким травмам или имущественным ущербам.

ВАЖНО!

Указывает на процедуру, несоблюдение которой может привести к повреждению оборудования.



ВНИМАНИЕ!

Несоблюдение инструкцией производителя по установке, обслуживанию и/или эксплуатации каландра, может привести к условиям, вызывающие телесные повреждения и/или имущественных ущерб.



ВНИМАНИЕ!

Для Вашей безопасности и уменьшения риск пожара и взрывов, не используйте каландр в непосредственной близости от легковоспламеняющихся веществ или веществ, которые могут вырабатывать легковоспламеняющиеся газы. Не обрабатывайте ткани, содержащие остатки легковоспламеняющихся веществ.

ВНИМАНИЕ: информация указанные под **ОПАСНОСТЬ**, **ВНИМАНИЕ** и **ВАЖНО**, содержащиеся в данном руководстве, не охватывают все возможные условия и ситуации, которые могут возникнуть.

Следует понимать, что необходимо проявлять осторожность, внимание и здравый смысл при установке, эксплуатации и обслуживании каландра.



ОПАСНОСТЬ!

Для предупреждения телесных повреждений, пожара и взрывов, позиционирование, установка, подключение, и также регулирование и запуск каландра должны осуществляться квалифицированным персоналом.

**Прочитайте руководство
перед выполнением какой-либо работы на
каландре.**

Модель	G 14.25	G 15.35	G 18.35	G 21.35	G 26.35
Диаметр вала \varnothing	270 мм	325 мм	325 мм	325 мм	325 мм
Длина вала	1450 мм	1480 мм	1800 мм	2100 мм	2580 мм
Скорость глажения	0,8÷3 м/мин	1,6÷5 м/мин	1,6÷5 м/мин	1,6÷5 м/мин	1,6÷5 м/мин
Производительность/час	25 кг	43 кг	50 кг	56 кг	78 кг
Макс. рекомендуемая влажность	50%	50%	50%	50%	50%
Вес нетто	310 кг	450 кг	490 кг	548 кг	780 кг

Таблица А1

Модель	G 21.50	G 26.50	G 32.50
Диаметр вала \varnothing	500 мм	500 мм	500 мм
Длина вала	2100 мм	2580 мм	3200 мм
Скорость глажения	1,6÷8 м/мин	1,6÷8 м/мин	1,6÷8 м/мин
Производительность/час			
электрический нагрев	75 кг	95 кг	120 кг
газовый	85 кг	110 кг	135 кг
паровой	95 кг	115 кг	145 кг
Макс. рекомендуемая влажность	50%	50%	50%
Вес нетто	1200	1320	1700

Таблица А2

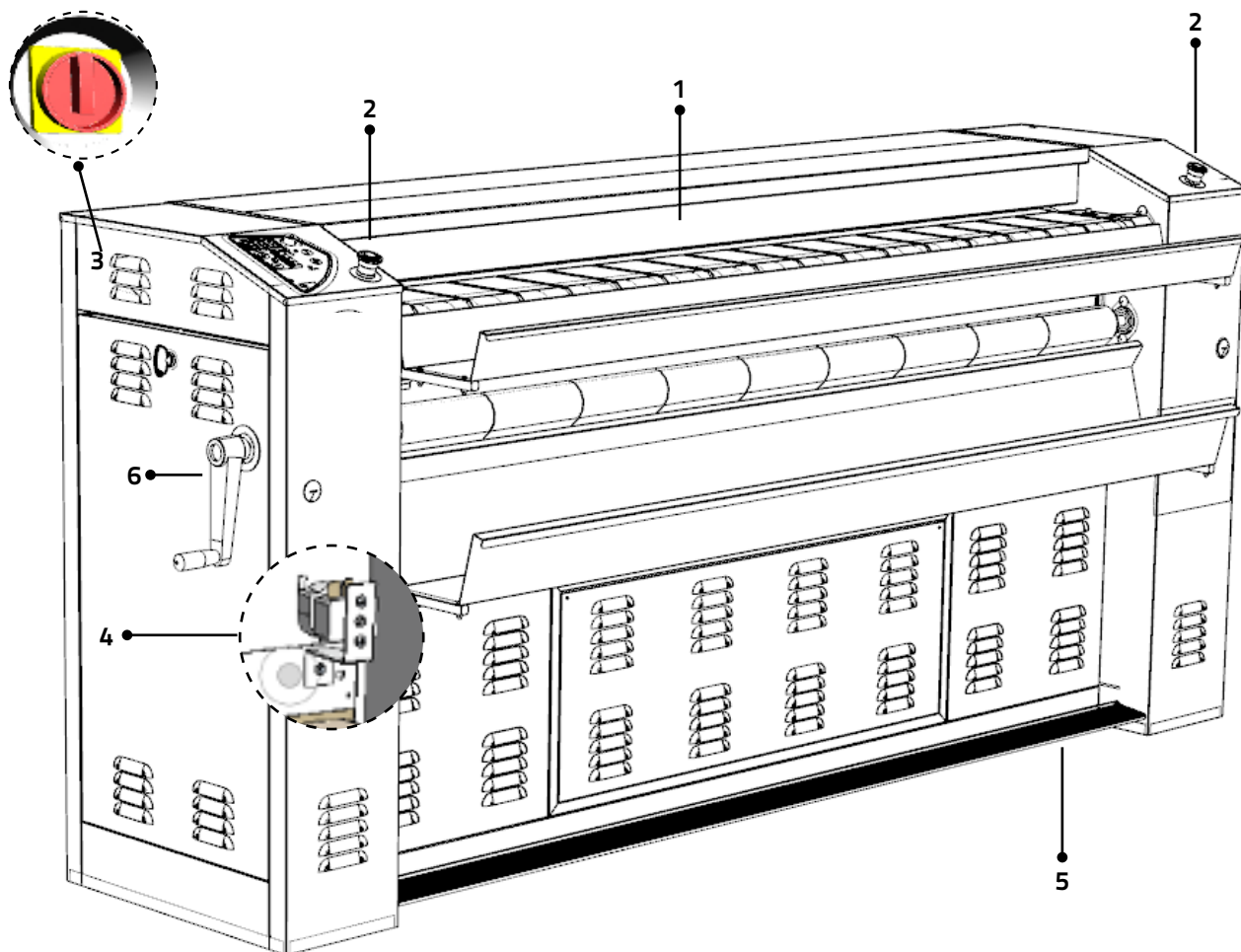
ПРЕДОХРАНИТЕЛЬНЫЕ УСТРОЙСТВА

ВНИМАНИЕ!

Перед началом работы, контролируете функционирование главных предохранительных устройств: штанги защиты пальцев, аварийных кнопок и педали, (педаль только на моделях, оснащенных этим устройством).

Если один из этих устройств не работает правильно, не начинаете глажение и непосредственно обратитесь к квалифицированному специалисту.

Основная часть для работы гладильной машины, является нагретым элементом (цилиндром). Избегайте намеренный контакт с элементами, которые при нормальном рабочем положении (руки на подающем столе/ремнях) не могут быть достигнуты.



1 ШТАНГА ЗАЩИТЫ ПАЛЬЦЕВ: предотвращает контакт рук оператора с нагретым цилиндром. При оказании минимального давления на штангу, цилиндр останавливается и машина немедленно выключается. Чтобы начать гладить снова, нажмите кнопку (I) и нажмите на педаль.

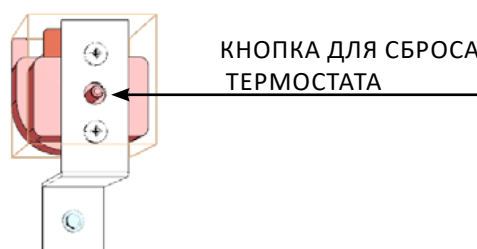
2 КНОПКИ ДЛЯ АВАРИЙНОГО ОТКЛЮЧЕНИЯ: защищает оператора в случае чрезвычайной ситуации. При нажатии красной кнопки, вращение вала немедленно останавливается и машина выключается. Чтобы начать гладить снова, отключите аварийную кнопку вращая её в направлении, указанном стрелками, нажмите кнопку (I) и нажмите на педаль.

3 ГЛАВНЫЙ ВЫКЛЮЧАТЕЛЬ: предотвращает контакт с электрическими цепями под напряжением.

ОПАСНОСТЬ!

Когда главный выключатель находится в положении 0, все равно на клеммах подключения к электропитанию присутствует напряжение.

4 ЗАЩИТНЫЙ ТЕРМОСТАТ МАКСИМАЛЬНОЙ ТЕМПЕРАТУРЫ: это устройство обеспечивает двойной контроль температуры и ограничить чрезмерное повышение её, если термостат выходит из строя. Чтобы сбросить термостат, просто нажмите кнопку, расположенную на нем.



5 ПЕДАЛЬ: педаль также имеет функцию быстрого останова: при нажатии её во время работы, вращение вала останавливается и нагрев выключается (за исключением моделей с паровым нагревом).

ВАЖНО!

Когда температура цилиндра окажется выше 90° C, никогда не останавливайте вращение цилиндра дольше 1 минуты, или тепло повредит ремни.

Если вам нужно сделать более длительный перерыв, всегда помните, чтобы нажать кнопку 0. Таким образом начнется автоматическая процедура охлаждения. Машина автоматически выключается при достижении 90 ° C.

В СЛУЧАЕ СБОЯ В ЭЛЕКТРОСНАБЖЕНИИ



ВНИМАНИЕ!

Отключите главный выключатель (3).

МОДЕЛИ С ГАЗОВЫМ НАГРЕВОМ: всегда закрывайте клапан входа газа в случае сбоя в электроснабжении.

МОДЕЛИ С ПАРОВЫМ НАГРЕВОМ: всегда закрывайте клапан входа пара в случае сбоя в электроснабжении.

РУЧКА АВАРИЙНОГО ВРАЩЕНИЯ (6): использовать только в случае сбоя в электроснабжении, для извлечения белья, которое осталось застрявшим между ремнями и цилиндром во время процесса глажения.

ВАЖНО!

Если сбой в электроснабжении длится более 1 минуты, после извлечения белья, вводите влажный лист (просто отжатый руками) для изоляции ремней от нагретого цилиндра, иначе тепло повредит их.

Уделите время на проверку точного положения ручки и выполнение процедуры ручного вращения, как только вы получите каландру, так что вы будете готовы в случае сбоя питания.

Процедура ручного вращения подробно описана в инструкциях, прилагаемых к двери каландра:

- МОДЕЛИ С РЕВЕРСИВНЫМ ВРАЩЕНИЕМ: ПРАВАЯ БОКОВАЯ ДВЕРЬ
- МОДЕЛИ БЕЗ РЕВЕРСНОГО ВРАЩЕНИЕМ: ЛЕВАЯ БОКОВАЯ ДВЕРЬ



ВНИМАНИЕ!

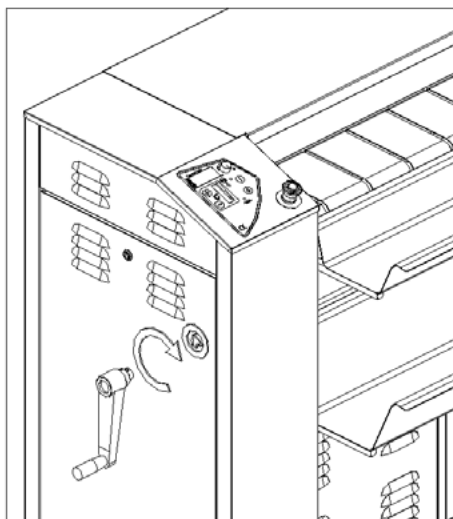
Не забудьте удалить ручку перед повторным включением питания.



ВНИМАНИЕ!

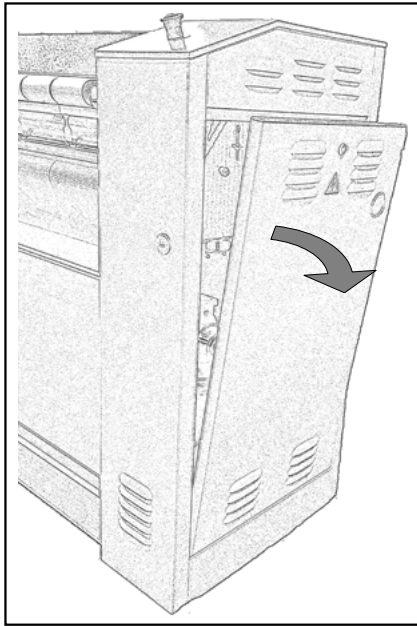
Вставьте ручку, только после выключения главного выключателя (3).

МОДЕЛИ БЕЗ РЕВЕРСИВНОГО ВРАЩЕНИЯ

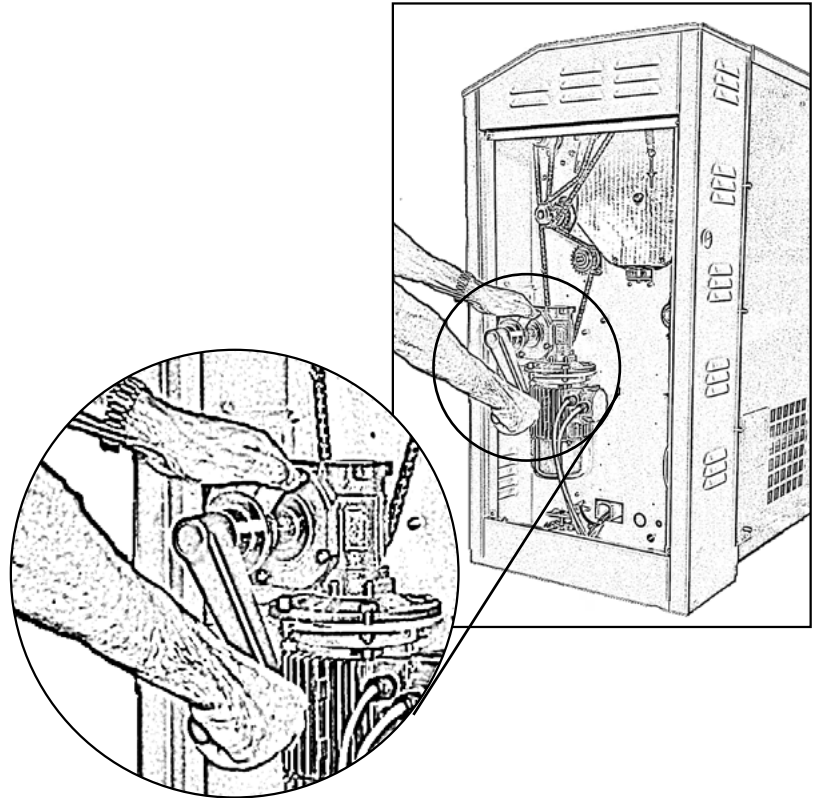


МОДЕЛИ С РЕВЕРСИВНЫМ ВРАЩЕНИЕМ

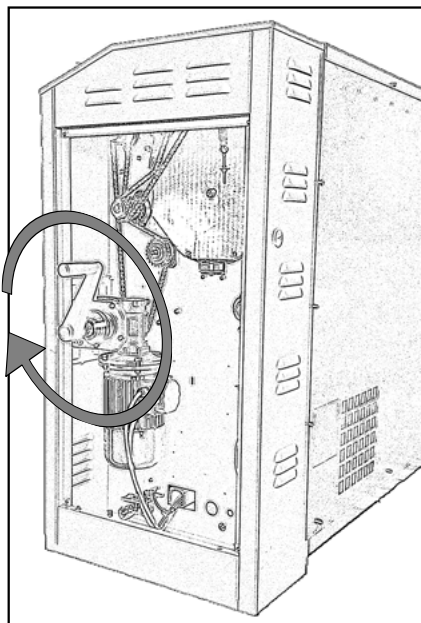
ШАГ 1



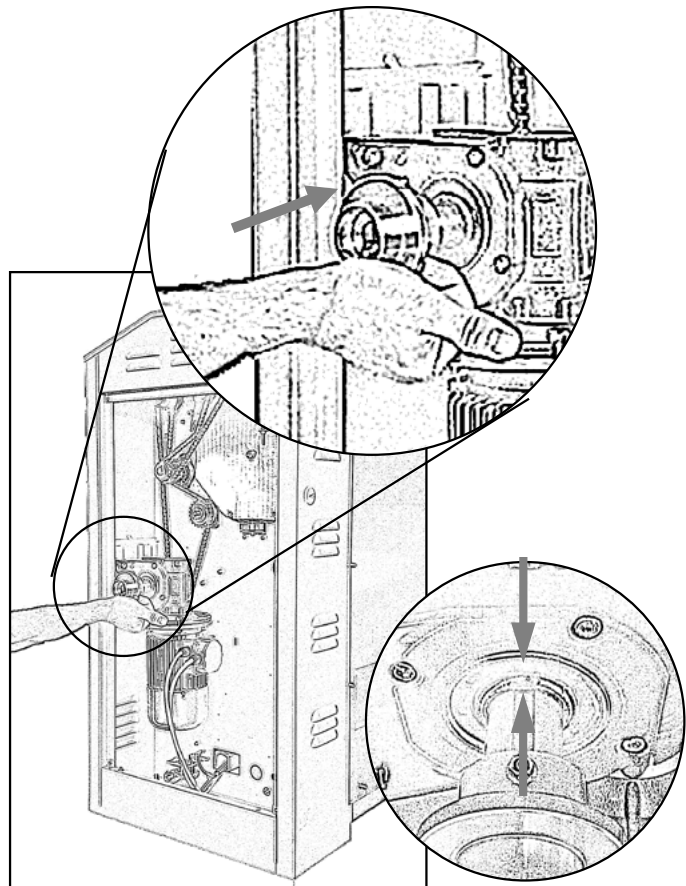
ШАГ 2



ШАГ 3



ШАГ 4



Промышленные гладильные машины G-line были разработаны для глажения прямого белья. Любое другое использование должно считаться неправильным и, следовательно, необоснованным.

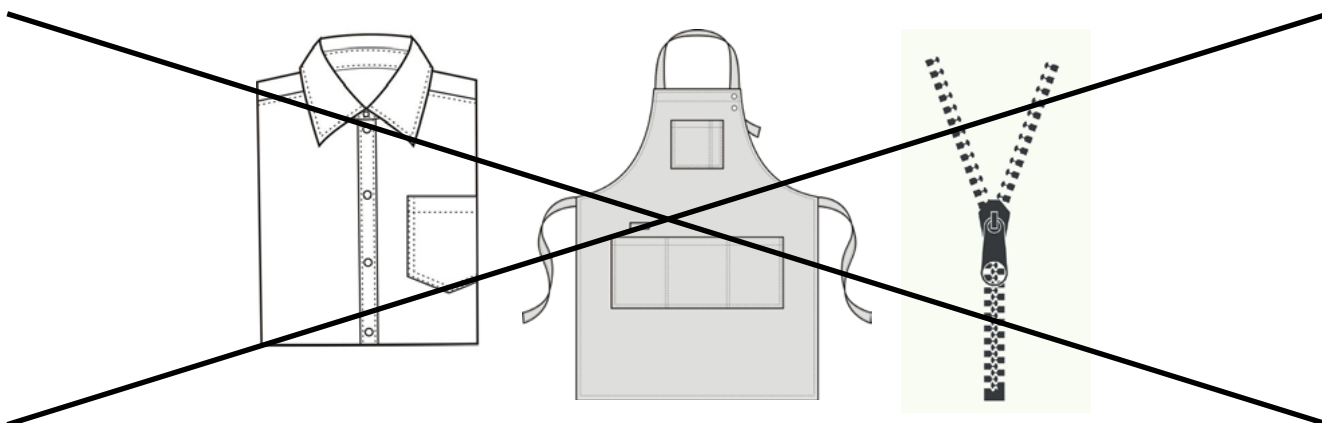
Производитель не несет ответственности за любой ущерб имуществу или телесные повреждения, вызванные неправильным, ошибочным и необоснованным использованием.

ЧТО МОЖНО ГЛАДИТЬ

Сушильно-гладильные каландры были разработаны для глажения прямого белья, поэтому **они не подходят для обработки одежды, ковров или одеял.**

ВАЖНО!

- Бельё, оснащенное поясами, пуговицей или металлическими молниями, могут быть повреждены при обработке на каландре, а также могут повредить оборудование.
- Перед началом глажения, всегда тщательно прочитайте этикетку по уходу и внимательно последуйте инструкциям по уходу в соответствии с предлагаемой температурой глажения.
- Печатные ткани не должны обрабатываться, так как тепло расплавит украшения и повредит ткани и оборудование.



ПОДГОТОВКА БЕЛЬЯ ПЕРЕД ГЛАЖЕНИЕМ

Для оптимизации производительности каландра и получения лучших финишных результатов, мы рекомендуем подходящую подготовку белья.

- Содержание влажности является ключевым фактором для получения хорошего глажения: волокна должны быть влажными, чтобы становиться мягкими и готовым к глажению.
- Не оставляйте промытое или предварительно высушенное бельё мятое и / или нажатое долго перед глажением. Влажность испарится, ткань сушится и остаются складки на ткани: Вам будет сложнее удалить их во время глажения, и Вам придется использовать более высокие температуры или медленно работать.
- Если для организации прачечной, сразу невозможно гладить бельё, предусмотрите 10 минут сушки чтобы удалить складки, вызванные отжимом и размягчить ткани. Затем храните бельё в одной закрытой корзине, чтобы содержание влаги не испарялось и оставалось однородным по всей нагрузке.
- Когда будете готовы к глажению, подготовьте бельё в тележке, разворачивая и открывая его. Этот последний шаг позволит вам ввести его один за другим, с экономией времени в фазе подачи.

ВЛАЖНОСТЬ И ОТДЕЛКА

Выбор подходящего содержания влажности является ключевым фактором для получения желаемой гладильной отделки.

G line может гладить бельё с разным содержанием остаточной влажности, от 50% до 15-20%.

Для оптимального глажения белья, его необходимо полностью высушить. Следовательно, чем выше содержание влажности -> тем медленнее скорость глажения.

- **Высокое содержание влажности (>30%) + медленная скорость глажения: ЖЕСТКАЯ ОТДЕЛКА.**

Если структура белья является подходящей, как в случае льна или плотного хлопка, ткани выходят из процесса глажения с жесткой отделкой.

Очень часто используется и оценивается для **салфеток и скатертей**.

- **Низкое содержание влажности (<30%) + высокая скорость глажения: МЯГКАЯ ОТДЕЛКА.**

В этом случае волокна размягчаются во время фазы сушки в сушильной машине и глажение не добавит жесткости.

Обычно используется для **постельного белья**.



ВЫБОР ТЕМПЕРАТУРЫ ГЛАЖЕНИЯ

Как правило, мы должны иметь в виду, что чем ниже содержание воды в ткани после процесса отжима, тем быстрее время сушки и тем ниже температура, необходимая для сушки.

Полиэстер: макс. 120-125°C

Это синтетический материал, и, как общий опыт учит нас, он поглощает очень мало воды, и быстро сохнет.

Кроме того, синтетические ткани производятся из пластика, поэтому они особенно чувствительны к температурным эффектам.

При глажении чистого полиэстера мы должны поэтому осторожно использовать низкие температуры и никогда не превышать 120-125°C.

Поли-хлопок: см. этикетку по уходу

Поли-хлопок очень популярное волокно, используемое для скатертей и постельных принадлежностей, поскольку оно поглощает меньше жидкости, чем хлопок, поэтому пятна не проникают глубоко в волокна и их можно легко очистить.

Температуры глажения могут значительно варьироваться, в зависимости от процента хлопка, содержащегося в обработанной ткани, и от ее толщины.

Поэтому рекомендуемые температуры могут составлять от 130 до 160 ° C: этикетка по уходу укажет вам соответствующую информацию.

Хлопок / лён: макс. 160-170°C

Чистый хлопок и лён обычно можно обрабатывать на самой высокой температуре, поэтому подходит 160-170 ° C.

Если вы обрабатываете цветные ткани, обратитесь к этикетке по уходу за их устойчивостью к температуре, для избежания затухания или изменения цвета.

ВАЖНО!

Вышеуказанная информация представляет собой просто общее руководство и не заменяет информацию, указанную на этикетке по уходу за бельём, которую следует scrupulously соблюдать при обработке вашего белья.

Всегда следите за тем, чтобы бельё, которое вы обрабатываете или покупаете, снабжено этикетками по уходу.

Помните, что температура выше 150 ° C увеличит производство, но может обгореть бельё, особенно на деликатных или цветных тканях.

ВЫБОР ТЕМПЕРАТУРЫ ГЛАЖЕНИЯ

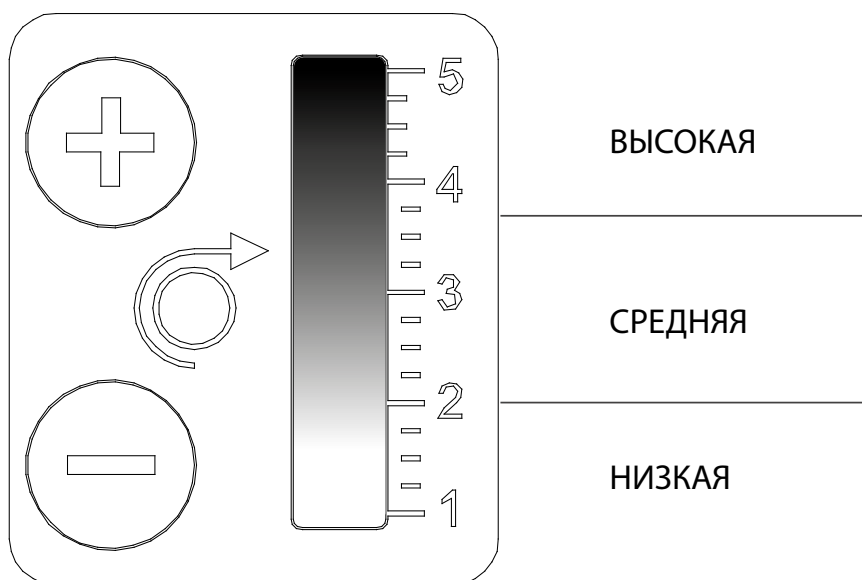
После того, как температура глажения и содержание влажности были выбраны в соответствии с обработанной тканью и требуемой отделкой, скорость глажения будет установлена следствием.

Скорость глажения просто представляет собой время, в течение которого бельё должно оставаться в контакте с нагретой поверхностью, чтобы полностью высохнуть.

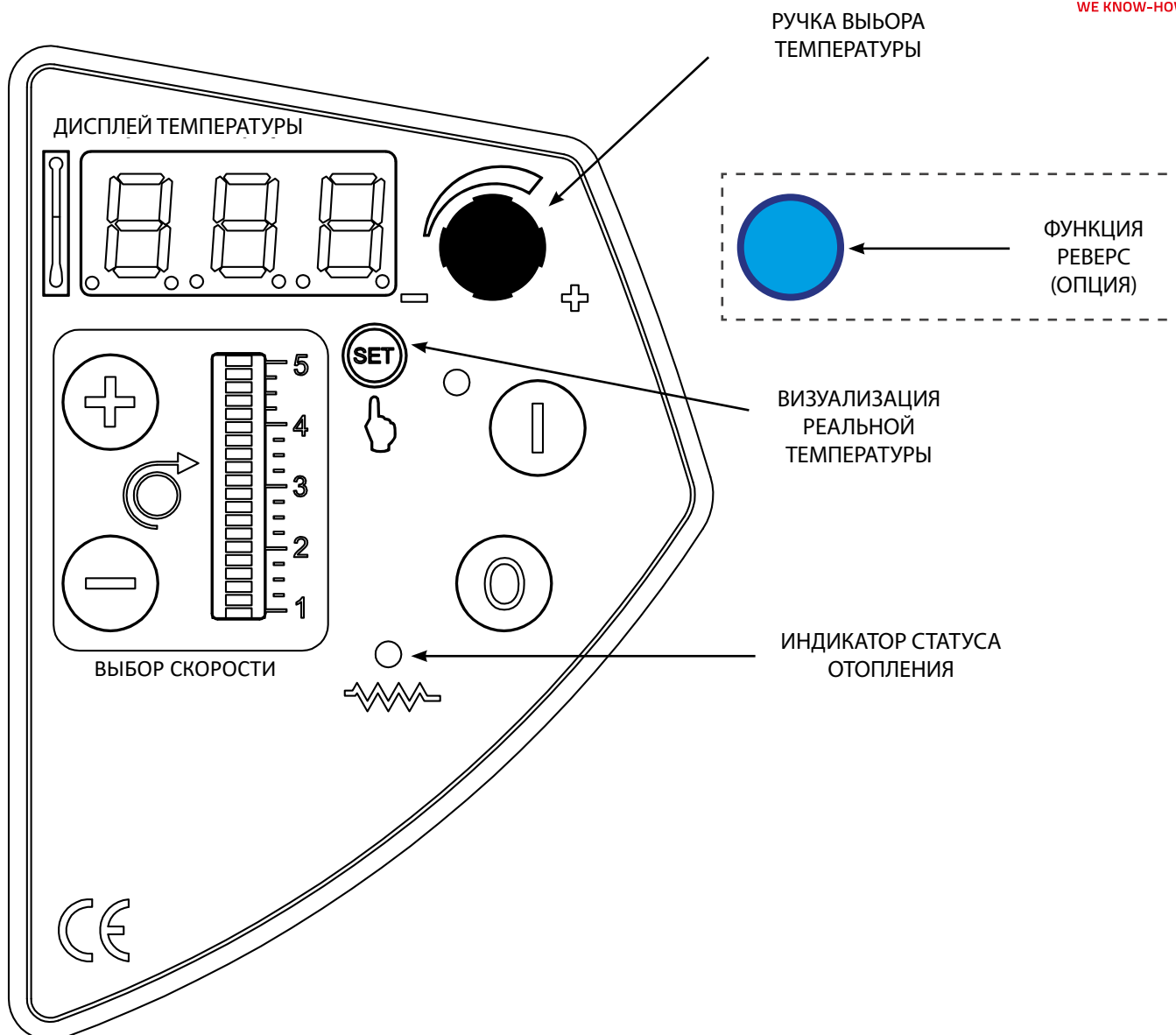
Как правило, скорость глажения зависит от типа ткани: натуральные волокна должны быть обработаны медленнее, чем синтетические волокна, так как они удерживают больше воды, которой требует больше времени, чтобы испариться.

Мы предлагаем начинать с средней скоростью глажения, и уменьшаться её если бельё не совершенно сухие после процесса глажения. Если бельё после процесса глажения - очень жарко (его трудно трогать руками) или присутствуют электро-статические проблемы, увеличьте скорость глажения.

В самом деле, статическое электричество - результат пересушки. Это значит, что можно гладить бельё быстрее.



ПАНЕЛЬ УПРАВЛЕНИЯ



ВКЛ. / ВЫКЛ.

Для включения каландра, нажмите I. Дисплей освещается, показывает последнюю температуру/скорость. Для выключения каландра, нажмите O.

ВЫБОР ТЕМПЕРАТУРЫ ГЛАЖЕНИЯ

Для изменения желанной температуры глажения, поверните черную ручку. Дисплей будет показывать выбранную температуру глажения. Индикатор статуса нагрева включается, при включении нагрева.

На моделях с паровым нагревом термостат просто работает как термометр.

В самом деле, гладильная температура меняет в зависимости от давления подаваемого пара. Для изменения температуры глажения, вы должны изменить постановку давления пара, используя регулятор пара расположен на линии входа паров.

ПОСМОТРЕТЬ РЕАЛЬНУЮ ТЕМПЕРАТУРУ

Нажимая кнопку SET, на дисплее кратковременно показывается температура, зарегистрированная датчиками термостата. На моделях, оснащенных 2 датчиками, температуры прочитаны 2 датчиками показываются одна за другой.

ВЫБОР СКОРОСТИ ГЛАЖЕНИЯ

Нажмите кнопки + и -.

ФУНКЦИЯ РЕВЕРС (ТОЛЬКО ДЛЯ РЕВЕРСИВНЫХ МОДЕЛЕЙ)

Если бельё идёт криво или если вы хотите тянуть назад бельё, нажмите на кнопку REVERSE на панели управления до полного извлечения белья. По причинам безопасности, надо держать кнопку REVERSE нажатой для инвертирования вращения цилиндра. Когда опустится кнопку REVERSE, гладильная машина автоматически вернётся к нормальному режиму работы и цилиндр снова вращается в прямом направлении.

ОПЕРАЦИЯ

После установления температуры глажения, нажмите педаль. Цилиндр начинает вращаться и нагрев активируется.

Подождите, пока не достигнется желаемую температуру (индикатор статуса нагрева выключен) и начинайте подачу белья.

Это всегда хорошее правило начинать гладить изделия, которые требуют более низких температур, а потом её увеличить, чтобы гладить изделия, требующие более высокой температуры.

В первом запуске, или после перерывов, помните, что если вы не начинаете сразу гладить, температура увеличивается выше выбранной скорости, из-за накопленного тепла внутри цилиндра.

Если вы хотите нагревать гладильную машину, чтобы она была готова к работе, но не уверены, когда вы будете готовы, чтобы начинать, предварительно установите нагрев 100°C. Наконец, поднимайте до выбранной температуры за 5 минут до готовности.

Гладильная машина быстро нагревается, и вы сэкономите расходы на электроэнергию и продлите срок службы ремней.

ВАЖНО!

Когда температура цилиндра выше 90°C, никогда не останавливайте вращение цилиндра дольше, чем 1 минуту, или тепло может повредить ремней.

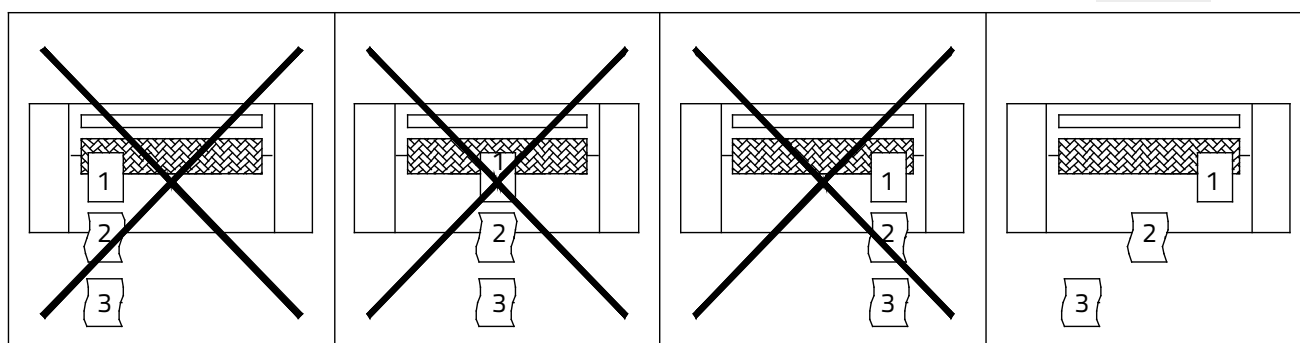
Если вам необходимо сделать более длительный перерыв, всегда помните нажать кнопку 0, чтобы запустить автоматическую систему охлаждения. Каландр автоматически выключается при достижении 90°C.

ПОДАЧА БЕЛЬЯ

Понимание важности правильной процедуры подачи, является основным фактором для максимизации производительности гладильной машины, экономии энергии, избегания вреда из-за перегрева и поэтому уменьшения затраты на обслуживание.

Гладильный цилиндр нагревается внутри системой, которая даёт ту же самую энергию всем её точам. Во время глажения, важно, гомогенно вычесть температуру из цилиндра, постоянно меняя точка подачи и не забывая боковые точки.

Соблюдение этой простой схемы ниже, позволить обеспечивать гомогенную температуру по всей гладильной поверхности.



ПОДСКАЗКИ И СОВЕТЫ

Следующие советы будут вам помогать в получении лучшего гладильного результата при минимальных усилиях.

ПОДАЧА

Фаза подачи особенно важна для получения гладкой глажения: убедитесь, что верхний край белья параллельный штанги для защиты пальцев и избегайте вводить бельё криво.

Во время подачи белья, не тяните его к себе, чтобы держать его натянута. Прижимный вал установлен на гладильной машине уже имеет эту функцию. Дальше тянуть деформирует бельё и вредит покрытие вала с течением времени.

Просто держите бельё "открытое", затягивая его нежно руками по бокам.



МАЛЕНЬКИЕ ИЗДЕЛИЯ (салфетки, небольшие скатерти)

Положите бельё на подающие ремни. Ремни не будут сразу принимать бельё, давая вам возможность отрегулировать его, если оно скриво положено, просто держа её немного с боков.

ДЛИННЫЕ ИЗДЕЛИЯ (постельное бельё, большие скатерти)

Если вам нужно сложить изделие для глажения, мы рекомендуем готовить его перед началом глажения, убедившись, что оно хорошо сложено. При подаче, обеспечите, что две части белья остаются на месте и не скользили одна поверх другой.

Если вы работаете с помощью другого оператора, положите бельё над подающими ремнями и, если необходимо, остановите вращение, нажимая на педаль ножного управления, пока вы не уверены, что бельё параллельно штанге защиты пальцев. В этот момент начинайте подачу.



ВНИМАНИЕ!

Бельё выглаженное с использованием более высоких температурах может быть очень жарко, когда выйдёт из процесса глажения.

В таком случае, используйте соответствующие защитные перчатки для рук.

ПРОЦЕСС

Убедитесь, что бельё полностью полосканные после стирки до процесса глажения.

Бельё содержащее остатки мыла, будет сложно выгладить и это приведёт к созданием осадков на поверхности цилиндра, который будет требовать чистки и обслуживания в более короткий промежуток времени.

Если бельё, выходящее из стирального процесса, липкое, значит что, оно ещё содержит остатки моющего средства.

В этом случае, перепроверьте количество моющего средства, принятое стиральной машины во время цикла стирки, и если это правильное, улучшите фазу полоскания.

Крахмал не должен быть использован в обработке белья с сушильный каландр.

Если вода очень жесткая, предусмотрите регулярную чистку цилиндра с вашей командой технического обслуживания.

ВЫКЛЮЧИТЬ ГЛАДИЛЬНУЮ МАШИНУ

Нажмите кнопку 0 на панели управления, чтобы активировать автоматическую процедуру охлаждения (дисплей показывает "cooling").

Закройте газовый/паровой клапан.

Продолжите подачу белья, чтобы снизить температуру цилиндра, или пусть остыть каландр: оборудование автоматически выключается при достижении температуры 90°C.

ВАЖНО!

Прерывать процедура охлаждения и останавливать цилиндр, когда его температура выше 90°C, приводит к повреждению ремней и прижимного вала.

Для моделей с полированным цилиндром: всегда убедитесь, что гладильные ремни полностью сухие до выключения каландра в конце рабочего дня: это помогает избежать проблемы коррозии.



ВНИМАНИЕ !

Всегда выключите главный выключатель, прежде чем уходить.

УХОД ЗА ЦИЛИНДРОМ (только для моделей с полированным цилиндром)

Если вы выбрали версия с полированным цилиндром, гладильный цилиндр не покрыт, и поэтому он чувствителен к окислению (коррозии).

Окисление может формироваться по влажности, солености или остаткам моющего средства. Лучший способ защиты поверхности от окисления - убедиться, что бельё полностью полосканное и, более важно, что гладильные ремни были совершенно сухими, прежде чем выключать каландр.

Завершения фаза охлаждения (который автоматически запускается когда нажимается на кнопки 0 для выключения), безусловно, помогает, но по предосторожности всегда убедитесь, что ремни сухие в конце охлаждения.

Парафиновое покрытие должен быть регулярно положено на цилиндр с целью защиты от окислительных воздействий моющих остатков, влажности и воздуха.

Это особенно важно для паузы производства, которые длятся более нескольких рабочих дней. В конце сезона аккуратно очистите поверхность вала и покройте с защитным парафиновым покрытием.

ВАЖНО!

Используйте только высоко-температурная термостойкая парафина.

ИНФОРМАЦИОННЫЕ СООБЩЕНИЯ

КОД СОФТУЕРА

При подключении электроэнергии к гладильной машине, дисплей показывает на некоторое время код софтуера, используемый для определённого оборудования. А потом выключается и ждёт, что гладильная машина включается с кнопкой I.

Код софтуера начинает с:

- G25
- G35
- G50

и не представляет сообщение об ошибке. Это просто информационное сообщение.

COOLING (ОХЛАЖДЕНИЕ)

Когда выключите гладильную машину, термостат определяет температуру цилиндра и, если это выше уровня безопасности (90°C), гладильная машина автоматически начинает процесс охлаждения (COOL-DOWN).

Цилиндр продолжает вращаться, пока температура не опускается до 90°C, затем каландр автоматически выключается.

Во время фазы охлаждения, дисплей показывает "Cooling".

СООБЩЕНИЯ ОБ ОШИБКАХ

ER6

Педаль ножного управления просто нужна прикосновение, чтобы начинать вращение цилиндра, и прикосновение, чтобы останавливать его.

Если вы держите педаль нажатой слишком долго, тогда дисплей покажет ER6.

Решение: удалите объект, который нажимает на педаль, или остановите нажимать на неё.

Если не решена, обратитесь к технической поддержке.

ER7

Когда вы активируете кнопку для аварийного отключения, каландр полностью выключается.

Он должен быть снова включен оператором, нажимая кнопку I. Если аварийная кнопка не была выпущена до включения машина, на дисплее появится Er7.

Решение: отключите аварийную кнопку.

Err

Когда вы активируете штангу для защиты пальцев, каландр полностью выключается.

Он должен быть снова включена оператором, нажимая кнопку I. Если штанга для защиты пальцев не была выпущена до включения машина, на дисплее появится Err.

Решение: отключите штангу для защиты пальцев.

ВАЖНО!

Используйте предохранительные устройства, только в реальных условиях опасности.

В конце рабочего цикла, используйте только кнопку 0 для выключения каландра. Это обеспечит начало автоматической процедуры охлаждения и позволит избежать непоправимого повреждения на гладильные ремни и другие компоненты из-за высокой температуры.

rSt (только модели с газовым нагревом)

Если зажигание горелки не получится на первый раз, на дисплее появится тревожное сообщение "rSt".

Решение: убедитесь, что входной клапан газа открыт. Нажмите кнопку I для сброса электронное зажигание и сделайте ещё пару испытаний.

Если не решена, обратитесь к технической поддержке.

tE (только модели с 2 датчиками температуры)

На дисплее отображается это сообщение, когда датчики термостата обнаруживают разницу температур между одним и другим выше 60°C, что значит, что бельё всегда вводится в одном месте и часть цилиндра перегревается.

В этой ситуации каландр переходит в режим защиты и автоматически выключает нагрев, чтобы избежать повреждения ремней.

Решение: вводите бельё постоянно меняя положение слева направо, так что гладильная поверхность однородно используется. Нагрев будет включен автоматически, как только разница температур между датчиками опускается ниже 60°C.

СООБЩЕНИЯ ОБ ОШИБКАХ, ТРЕБУЮЩИЕ ЗВОНКА ТЕХНИЧЕСКОЙ ПОДДЕРЖКЕ

ER1, ER2, ER3, ER4

Эти сообщения об ошибках отображаются при возникновении ошибки, когда читается температура.

Решение: обратитесь к технической поддержке.

ER8

Когда последовательной связи между платой I/O и платой управления прерывается, на дисплее отображается Er8.

Решение: обратитесь к технической поддержке.

Prb

Латунная пластина, поддерживающая датчиков термостата - закончена, или проводка безопасности была случайно плохо поставлена во время работы.

Решение: обратитесь к технической поддержке.

Дисплей мигает и пищит (только модели с газовым нагревом)

Включение горелки не может быть завершено.

Решение: обратитесь к технической поддержке.

ОБСЛУЖИВАНИЕ

ОПАСНОСТЬ!

Когда главный выключатель находится в положении 0, все равно на клеммах подключения к электропитанию присутствует напряжение.

Перед началом любой операции технического обслуживания:

- Выключите главный выключатель или отсоедините каландр.
- Убедитесь, что гладильный цилиндр холодным (идеально проводите ремонт по утрам, перед началом рабочего цикла).

ОСТОРОЖНО!

Все работы на механических частях и электрической системе должны проводиться квалифицированным персоналом. Обратитесь к технической поддержке в случае необходимости такой интервенции.

При нормальных рабочих условиях, гладильные машины линии G требуют минимального, но регулярного обслуживания.

Пыл - это реальный враг в прачечной, поэтому убедиться, что гладильная машина чистая от пыли, позволит продлить срок службы оборудования и снизит расходы на обслуживание.

Хотя некоторые интервенции могут и должны проводиться регулярно, напрямую оператором, мы рекомендуем согласиться запрограммированный план для обслуживания с вашей технической поддержкой для периодической проверки внутренних компонентов.

ЕЖЕНЕДЕЛЬНОЕ ОБСЛУЖИВАНИЕ

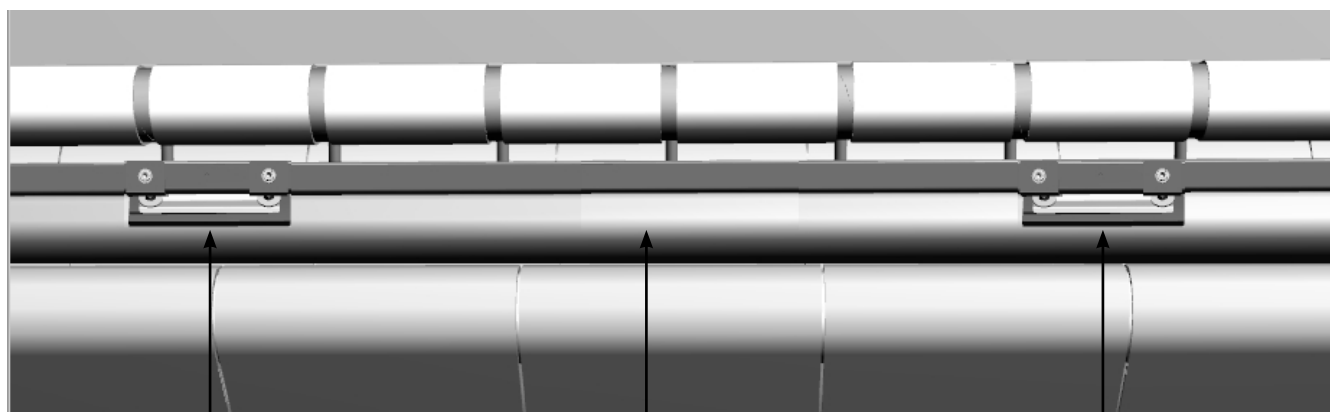
ЧИСТКА ЛАТУННЫХ ПЛАСТИН

Очистите латунные пластины датчиков термостата и убедитесь, что они свободны от пыли. Эта операция очень важна, потому что пыл задерживает передача температуры от цилиндра до датчика термостата, вызывая перегрева.

Чтобы очистить пластину, аккуратно поднимите её и протирайте пыл. Переустановите пластину.

ВАЖНО!

Когда переустановите пластину, убедитесь, что он полностью прилегает к поверхности цилиндра. Совершенный контакт - фундаментальный, чтобы обеспечить правильное чтение температуры и избежать перегрева.

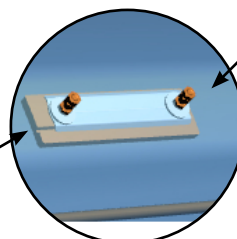


ЛАТУННАЯ ПЛАСТИНА

ГЛАДИЛЬНЫЙ
ЦИЛИДР

ЛАТУННАЯ ПЛАСТИНА

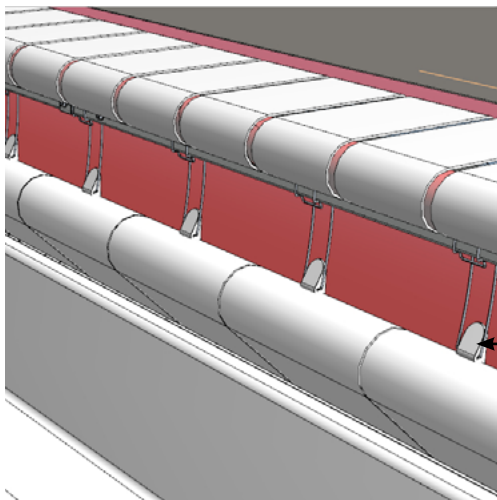
Пыль накапливается здесь



ЧИСТКА ОТСЕКАЮЩИХ ПЛАСТИН

Чистите тефлоновые пластины, которые избегают, что бельё застрянет на цилиндр и снова войдёт в каландр.

Убедитесь, что тефлоновые пластины свободны от пыли. Аккуратно поднимите их и протирайте пыль. Переустановите пластину на месте.



ТЕФЛОНОВАЯ ОТСЕКАЮЩАЯ ПЛАСТИНА

ЧИСТКА КОЛПАКА ВЫТЯЖКИ (только для моделей G.50)

Используя пылесос, очистите колпак.

ЕЖЕМЕСЯЧНОЕ ОБСЛУЖИВАНИЕ

ЧИСТКА ВЫТЯЖНЫХ ДВИГАТЕЛЕВ

Используя пылесос, очистите зону вокруг вытяжных двигателей и фильтров в моделях, где они установлены.

ГЕНЕРАЛЬНАЯ ЧИСТКА

Используя пылесос, аккуратно удалите пыль из внутренней части боковых панелей. Вам нужно снять двери, чтобы проводить эту операцию.



ОПАСНОСТЬ!

Когда главный выключатель находится в положении 0, все равно на клеммах подключения к электропитанию присутствует напряжение.

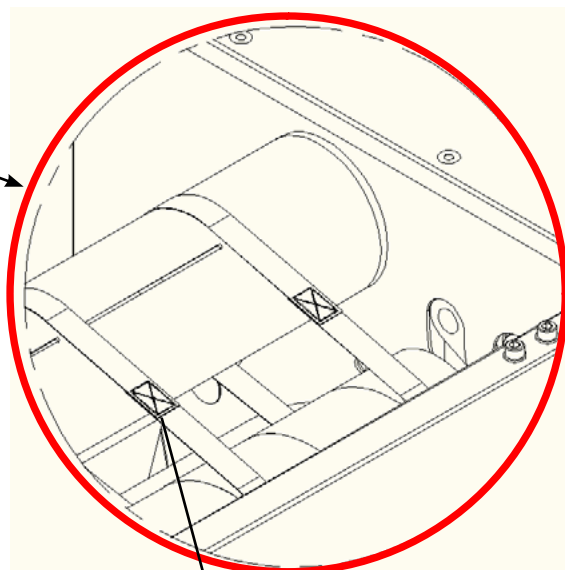
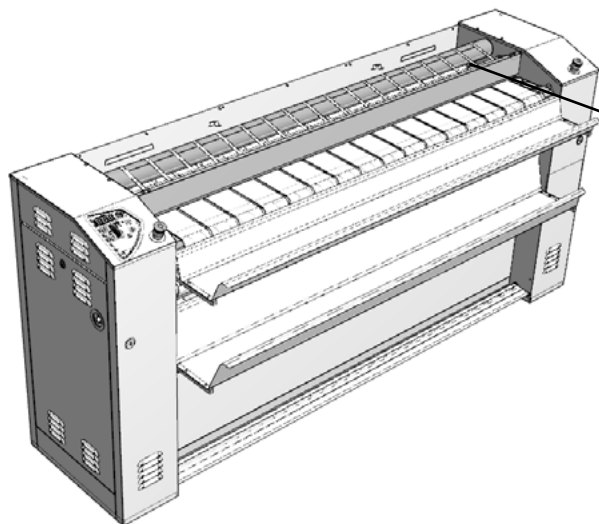
ОТКЛЮЧИТЕ главный выключатель перед выполнением этой операции.

В целом, это хорошая практика, чтобы содержать каландр чистой от пыли. Это позволит более длинные перерывы между генеральной уборкой и избегает создания пыли в внутренних компонентах.

УПРАВЛЕНИЕ ЛЕНТ

Проверьте, что ленты являются в хорошем состоянии и что ни одна из них отсутствует. Если некоторые из них отсутствуют, добавьте их: вырежьте ленту (р/п 035039R) на нужную длину и положите её на месте.

Перекройте двух конечностей около 15 мм и приклейте их, используя специальный высокотемпературный клей (р/п 5010328). Держите их нажатыми вместе, используя прищепку, и пусть клей высохнет 8 часов, прежде чем снова активировать нагрев.



Перекрытие 15 мм

Модель	Длина лент	Количество лент
G 14.25	475 мм	15 шт
G 15.35	475 мм	15 шт
G 18.35	475 мм	18 шт
G 21.35	475 мм	22 шт
G 26.35	350 мм	26 шт
G 21.50	385 мм	22 шт
G 26.50	385 мм	26 шт
G 32.50	385 мм	32 шт

Вы найдёте быстрый ответ на наиболее часто задаваемые вопросы в приведенной схеме ниже для устранения неисправностей. Вы можете найти быструю помощь в этой главе, прежде чем обращаться к технической поддержке.

Проблема	Возможные причины	Решение
ОШИБКИ ИЛИ ЧЕРНЫЙ ДИСПЛЕЙ		
Нажимая на кнопку I, дисплей не включается.	Главный выключатель не включен.	Включите главный выключатель.
Нажимая на кнопку I, дисплей показывает сообщение об ошибке, моргает или пищит.	Устройства безопасности активированы, или неисправность.	Обратитесь к параграфам "Информационные сообщения" и "Сообщения об ошибках".
ПРОБЛЕМЫ С НАГРЕВОМ		
Каландр не нагревается и индикатор нагрева на панели управления не включен.	Реальная температура выше, чем установленная температура. Цилиндр не вращается. Термостат безопасности был активирован.	Увеличьте установленную температуру. Нажмите педаль, чтобы активировать вращение цилиндра. Сбросьте термостат безопасности.
Каландр не нагревается, но индикатор нагрева на панели управления включен.	Неисправность системы нагрева.	Обратитесь к технической поддержке.
ПРОБЛЕМЫ ФУНКЦИОНИРОВАНИЯ		
При нажатии педали, цилиндр не вращается.	Механическая или электрическая неисправность.	Обратитесь к технической поддержке.
Жёлтые/коричневые полосы на бельё.	Неправильная температура глажения. Неравномерное использование гладильной поверхности.	Уменьшите температуру глажения. Чередуйте подачу белья, следуя инструкциям, приведенным в пунктах "Использование" и "Операция".
Желтые пятна на бельё.	Хвосты моющего средства желтеют с высокой температурой.	Проверьте количество моющего средства, принятое во время цикла стирки, и фаза полоскания.
Ленты часто ломаются.	Подача белья с лентами (например фартуки). Чрезмерное натягивание во время подачи.	Изделие с лентами нельзя гладить. Если хотите гладить их, убедитесь, что ленты будут введены последними, в конце белья. Не тяните бельё во время подачи.
Шумный писк.	Создание возможных остатков воска / моющего средства под латунными пластинами датчика температуры или под тефлоновыми отсекающими пластинами.	Очистите латунные пластины / тефлоновые отсекающие пластины, следуя инструкциям, приведённым в параграфе "Техническое обслуживание".