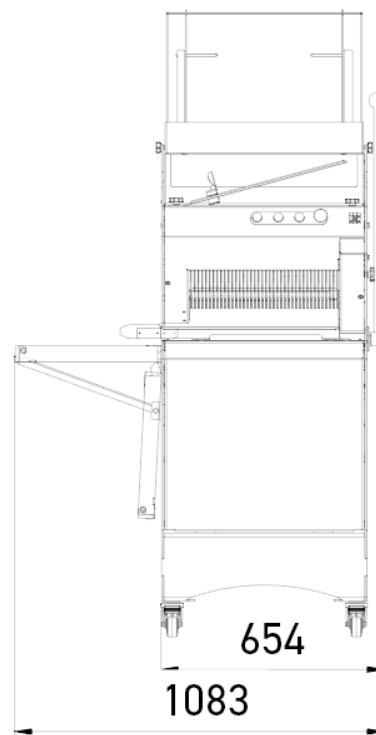
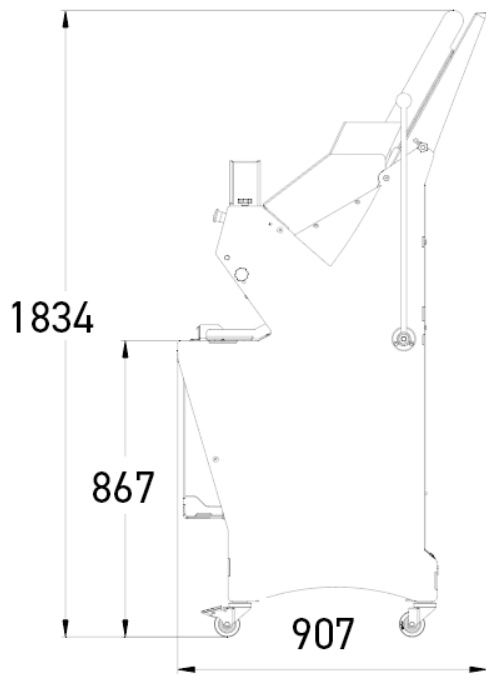


Хлеборезки для профессионалов

CHUTE

- ✓ Предназначена для нарезки бескоркового хлеба
- ✓ Максимальная производительность благодаря непрерывному циклу
- ✓ Уменьшенные габариты
- ✓ Экономичная
- ✓ Эргономика благодаря фронтальной загрузке





ХАРАКТЕРИСТИКИ

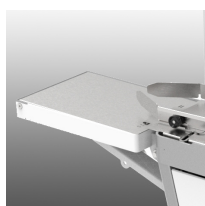
Максимальные размеры хлеба (ДхВ) в см	44 x 16
Мощность мотора в кВт	0,49
Вес нетто в кг	230
Тип ножа и размеры в мм	Сталь 10x0,5

ВЫБЕРИТЕ ТЕХНИЧЕСКИЕ ХАРАКТЕРИСТИКИ

Толщина ломтя в мм	9,10,11,12,13,14,15,16,17,18
Электропитание	230 В однофазный ,230 В трехфазный ,400 В трехфазный

Опции (ДОПОЛНИТЕЛЬНАЯ ПЛАТА)	Специальные ножи
------------------------------	------------------

УНИКАЛЬНЫЕ СВОЙСТВА



Складная воздуходувка для открывания пакетов (Опция)

Позволяет сэкономить время при упаковке.



Загрузочная рампа

Оборудована боковыми направляющими, увеличивает объем загрузки.



Регулируемый пресс для буханок

Позволяет регулировать давление на буханку, чтобы обеспечить качественную, аккуратную и точную нарезку.



Боковой рычаг

Позволяет выполнять нарезку последней буханки в полной безопасности.