

ВУЛКАН
HEIDEBRENNER

Плита газовая
для предприятий общественного
питания

Руководство по эксплуатации,
монтажу, регулировке
и техническому обслуживанию

EAC

г. Рязань

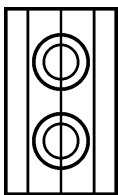
Мы благодарим вас за оказанное доверие. Пожалуйста, внимательно прочтите настоящее руководство перед эксплуатацией и техническим обслуживанием устройства.

Содержание

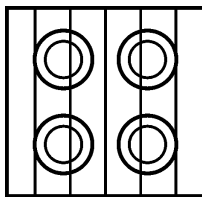
Модели плит.....	3
1. Общие указания.....	4
2. Технические данные.....	4
3. Общие требования безопасности.....	5
4. Общее устройство газовой плиты.....	6
5. Инструкции по монтажу, регулировке и подготовке к работе	7
6. Порядок работы.....	9
7. Перевод плиты на другой вид газа.....	15
8. Уход за плитой.....	16
9. Правила транспортировки и хранения.....	16
10. Периодическое техническое обслуживание.....	17
11. Возможные неисправности и методы их устранения.....	17
12. Гарантийные обязательства.....	19
13. Рекомендации по безопасной утилизации.....	20
14. Сведения о приемке и отгрузке.....	20

Модели плит

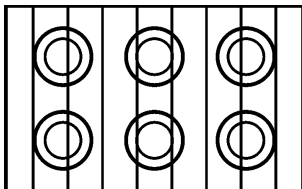
ПРГ-IIA-2М «Slim»



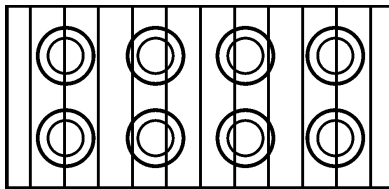
ПРГ-IIA-4М «Slim»



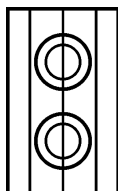
ПРГ-IIA-6М «Slim»



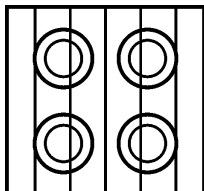
ПРГ-IIA-8М «Slim»



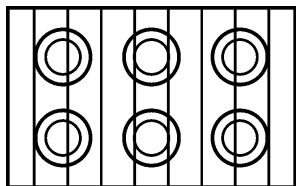
ПРГ-IIA-2М «Standart»



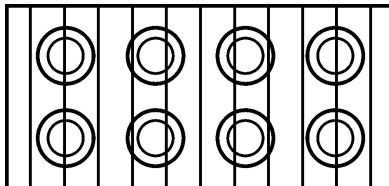
ПРГ-IIA-4М «Standart»



ПРГ-IIA-6М «Standart»



ПРГ-IIA-8М «Standart»



**Наличие
духовых шкафов**

1 шт.

1. Общие указания

- Плита ресторанная газовая предназначена для приготовления широкого ассортимента блюд на предприятиях системы общественного питания.
- Плита предназначена только для профессионального применения специально подготовленным персоналом.
- Изготовитель оставляет за собой право вносить изменения по усовершенствованию конструкции плиты без отражения их в «Руководстве по эксплуатации» данного изделия.

2. Технические данные

- Пояснения к обозначению плит:
ПРГ – плита ресторанная газовая;
II – аппарат предназначен для использования газов второго и третьего семейств;
А – аппарат не рассчитан на подсоединения к дымоходу или другому устройству, предназначенному для удаления продуктов сгорания в пространство вне помещения.

Таблица 1

Расшифровка обозначения плит

Модель плиты	Описание
ПРГ-IIA-2M «Slim»	2 конфорки открытого пламени
ПРГ-IIA-4M «Slim»	4 конфорки открытого пламени
ПРГ-IIA-6M «Slim»	6 конфорок открытого пламени
ПРГ-IIA-8M «Slim»	8 конфорок открытого пламени
ПРГ-IIA-2M «Standart»	2 конфорки открытого пламени
ПРГ-IIA-4M «Standart»	4 конфорки открытого пламени
ПРГ-IIA-6M «Standart»	6 конфорок открытого пламени
ПРГ-IIA-8M «Standart»	8 конфорок открытого пламени

- Плита работает на природном газе по ГОСТ 5542-87 или на сжиженном газе по ГОСТ 20448-90. Перевод плиты с одного вида газа на другой осуществляется заменой сопла.

- Технические характеристики плиты:

- Номинальное давление природного газа (2Н), Па (мм вод. ст.)	1960 (200)
- Номинальное давление сжиженного газа (ЗВ/Р), Па (мм вод. ст.)	3630 (370)
- Содержание СО в сухих, не разбавленных воздухом, продуктах сгорания не более, %	0,1
- Резьба входного патрубка газопровода	G $\frac{1}{2}$ -В*
- Мин. расход воздуха на 1 кВт мощности аппарата (см. табл. 2), м ³ /ч	1,12

*Для плит ПРГ-IIA-8M, ПРГ-IIA-8M ДШ резьба входного патрубка газопровода - G $\frac{3}{4}$ -В.

Таблица 2

Тепловая мощность и расход газа плит

Модель плиты	Номинальная тепловая мощность ¹ , кВт		Расход газа: природный, м ³ /ч (сжиженный, кг/ч)	
	Без духового шкафа	С одним духовым шкафом	Без духового шкафа	С одним духовым шкафом
ПРГ-IIA-2М «Slim»	12,0	-	1,22 (0,95)	-
ПРГ-IIA-4М «Slim»	24,0	-	2,44 (1,90)	-
ПРГ-IIA-6М «Slim»	36,0	-	3,65 (2,84)	-
ПРГ-IIA-8М «Slim»	48,0	-	4,87 (3,79)	-
ПРГ-IIA-2М «Standart»	12,0	-	1,22 (0,95)	-
ПРГ-IIA-4М «Standart»	24,0	32,2	2,44 (1,90)	3,27 (2,54)
ПРГ-IIA-6М «Standart»	36,0	44,2	3,65 (2,84)	4,49 (3,49)
ПРГ-IIA-8М «Standart»	48,0	56,2	4,87 (3,79)	5,70 (4,44)

¹ – при теплоте сгорания 8548 ккал/м³ для природного и 11320 ккал/кг для сжиженного газа.

Таблица 3

Габаритные размеры и масса плит

Модель плиты	Габариты плиты, мм			Масса, кг	
	Ширина	Глубина	Высота*	Без духового шкафа	С одним духовым шкафом
ПРГ-IIA-2М «Slim»	300	650	150	10	-
ПРГ-IIA-4М «Slim»	600	650	150	18	-
ПРГ-IIA-6М «Slim»	900	650	150	25	-
ПРГ-IIA-8М «Slim»	1200	650	150	32	-
ПРГ-IIA-2М «Standart»	400	900	850 (760)	49	-
ПРГ-IIA-4М «Standart»	800	900	850 (760)	65	150
ПРГ-IIA-6М «Standart»	1200	900	850 (760)	90	172
ПРГ-IIA-8М «Standart»	1200	900	850 (760)	122	200

* – в скобках указана высота плиты с выкрученными ножками.

3. Общие требования безопасности

- Плита должна эксплуатироваться в отапливаемом помещении с температурой окружающего воздуха от 5 до 40 °С, в котором обеспечиваются требования, установленные «Строительными нормами и правилами по газоснабжению внутренних и наружных устройств».
- Плита должна устанавливаться в помещениях с достаточной вентиляцией для предотвращения скопления недопустимых концентраций вредных для здоровья веществ.
- Следите, чтобы отверстия в решетке 3 (рис.1) были свободны для отводов продуктов сгорания и не перекрывались посудой или иными предметами.

- Ввод в эксплуатацию и переоборудование плиты производится исключительно специалистом газового хозяйства.
- Перед эксплуатацией необходимо пройти инструктаж газовой службы по пользованию газовыми приборами и соблюдению правил безопасности, а также ознакомиться с настоящим руководством.
- При появлении в помещении запаха газа необходимо немедленно закрыть краны горелок и газопровода, открыть окна и проветрить помещение. До устранения утечки газа не производить работ, связанных с огнем и искрообразованием: не зажигать огня, не включать и не выключать электроприборы, не нажимать кнопку пьезорозжига, не курить.
- Расстояние от плиты до любых горючих веществ должно быть не менее 1 метра.
- Не оставляйте работающую плиту без присмотра.
- Любые изменения конструкции плиты запрещаются.
- Не чистите плиту водой под давлением.

4. Общее устройство газовой плиты

На рис.1 приведено общее устройство газовой плиты.

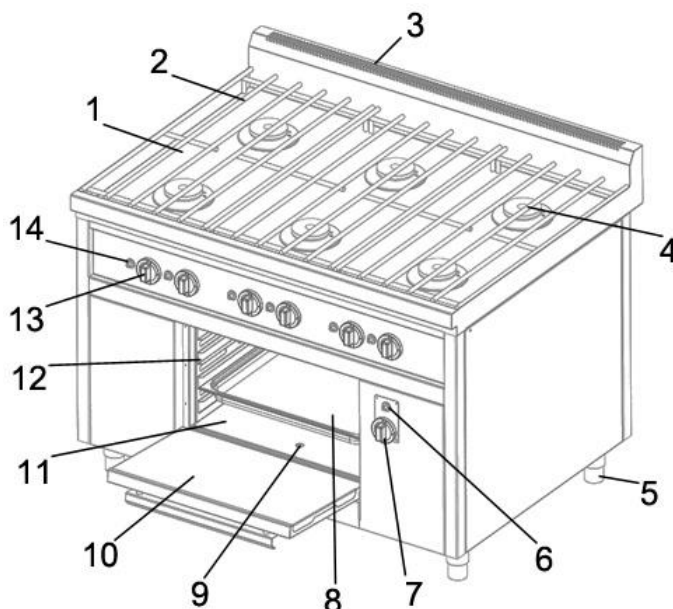


Рис.1. Общее устройство газовой плиты

- 1 – герметичная столешница; 2 – решетки наплитные для посуды; 3 – коллектор отвода продуктов сгорания;
 4 – горелки; 5 – регулирующие ножки; 6 – кнопка пьезорозжига духового шкафа;
 7 – ручка управления крана горелки духового шкафа; 8 – противень;
 9 – смотровое отверстие контроля пламени запальной горелки; 10 – дверца духового шкафа;
 11 – подовая плита духового шкафа; 12 – направляющие для противней;
 13 – ручки кранов горелок; 14 – пьезоподжиг горелок.

В зависимости от модели, плита может быть напольной или настольной и иметь коллектор для отвода продуктов сгорания или нет.

На герметичной столешнице 1 (рис.1) размещены горелки открытого пламени 4 (рис.1) и решетки для посуды 2 (рис.1). Отвод продуктов сгорания из духового шкафа осуществляется через коллектор 3 (рис.1).

Интенсивность нагрева изменяется ручками кранов горелок 13 (рис.1), расположенными на лицевой панели. Рядом с ручками кранов горелок нанесены

пиктограммы, поясняющие, какой горелкой управляет данная ручка. Розжиг горелок осуществляется с помощью кнопки пьезорозжига 14 (рис.1).

Нагрев духового шкафа регулируется ручкой 7 (рис.1), при этом розжиг запальной горелки шкафа осуществляется с помощью пьезоэлемента 6 (рис.1).

Горелки столешницы и духовки могут работать одновременно. В духовом шкафу контроль пламени обеспечивается смотровым отверстием 9 (рис.1), располагающимся в подовой плите 11 (рис.1). В духовом шкафу находятся направляющие 12 (рис.1) на которых размещаются противни 8 (рис.1). Шкаф имеет дверцу 10 (рис.1), которая выдерживает нагрузку до 60 кг. У моделей без жарочного шкафа вместо него располагается ниша для хранения кухонного инвентаря.

Плита имеет регулируемые по высоте ножки 5 (рис.1), компенсирующие, при установке, неровности любого пола.

На решетке плиты можно размещать ёмкости общим весом до 160 кг для 4-конфорочной плиты и 200 кг для 6-ти и 8-конфорочной.

5. Порядок работы

5.1. Предварительная подготовка плиты

К работе с плитой допускается только специально подготовленный персонал, прошедший инструктаж газовой службы по пользованию газовыми приборами и соблюдению правил безопасности, а также ознакомленный с настоящим руководством.

Перед началом работы:

- Проверьте наличие тяги вытяжной вентиляции.
- Убедитесь в том, что ручки кранов находятся в положении, соответствующем закрытому состоянию крана (рис.2а). Если краны находятся в открытом состоянии, переведите их в закрытое состояние, слегка нажав на ручку крана и повернув ее по ходу часовой стрелки до упора.
- Подайте газ в плиту, открыв кран газопровода.
После окончания работы с плитой необходимо перевести все ручки кранов в закрытое состояние (рис.2а) и закрыть кран газопровода.

5.2. Включение горелок открытого пламени

- В исходном состоянии ручка крана находится в положении, соответствующем закрытому состоянию крана (рис.2а).

Внимание! Переключение режимов работы крана осуществляется поворотом ручки крана с легким нажатием на неё. Иначе она может сломаться.

- Нажав на ручку крана до упора и, удерживая её в нажатом состоянии, поверните её против хода часовой стрелки в положение «**малое пламя**» (см. рис.2в). Через 3 - 5 секунд (при **первом пуске плиты**, а также после каждой **замены баллона СУГ** – через **60 секунд**) поднесите источник огня к горелке или нажмите на соответствующую кнопку пьезорозжига 14 (рис.1). Если горелка не зажглась, **отпустите ручку крана**, и, при повторном нажатии на нее, вновь поднесите источник огня к горелке. После появления пламени горелки, удерживайте ручку крана в нажатом состоянии в течение 10-15 секунд, до срабатывания предохранительного клапана, кнопку пьезорозжига при этом можно отпустить.

Отпустите ручку управления и убедитесь, что горелка горит. Если горелка погасла, следует повторить процедуру розжига.

Важно! Розжиг горелки осуществляется только из положения «малое пламя».

- При повороте ручки крана (с легким нажимом на нее) по часовой стрелке – кран переходит в режим «максимальное пламя» (см. рис.2б).
- При повороте ручки по ходу часовой стрелки в положение «кран закрыт» (см. рис.2а) – горелка гаснет.
- В случае если при включенных горелках произойдет погасание пламени, система контроля огня автоматически, в течение 60 секунд, перекроет подачу газа в соответствующую горелку.

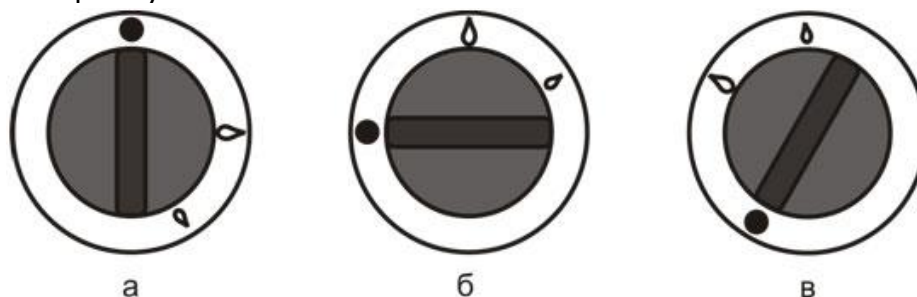


Рис. 2. Соответствие положения ручки крана режиму работы горелки
а – кран закрыт; б – кран открыт «максимальное пламя»;
в – кран открыт «малое пламя».

5.3. Включение горелок духового шкафа

- В исходном состоянии ручка крана находится в положении, соответствующем закрытому состоянию крана (рис.3а), при котором символ \bigcirc на ручке крана совпадает с риской 2.

Внимание! Риска может располагаться как сверху от ручки крана, так и сбоку. Вместо риски может быть заклепка на щите управления.

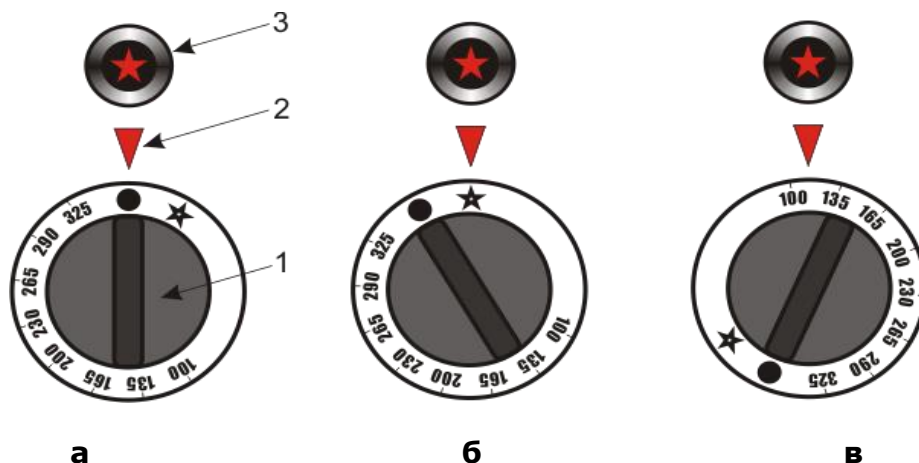


Рис. 3. Положение ручки и режимы работы духового шкафа
1 – ручка управления; 2 – риска; 3 – кнопка пьезорозжига;
а – кран закрыт; б – розжиг запальной горелки;
в – выбор температурного режима в духовом шкафу.



- Откройте дверцу духового шкафа.
- Нажав на ручку крана до упора и, удерживая её в нажатом состоянии, поверните её против хода часовой стрелки в положение «розжиг запальной горелки» (рис.3б), при котором символ \star на ручке совпадает с риской. Нажмите на ручку крана,

утопив её еще глубже и через 3 - 5 секунд (при первом пуске плиты и после каждой замены баллона СУГ – **через 60 секунд**) поднесите источник огня к запальной горелке через смотровое окно 9(рис.1) или нажмите на кнопку пьезорозжига 3 (рис.3). Если запальная горелка не зажглась, отпустите ручку крана и, повторно нажав на нее, вновь попробуйте зажечь запальную горелку. После появления пламени в запальной горелке, удерживайте ручку крана в нажатом состоянии в течение 5-10 секунд, до срабатывания предохранительного клапана, кнопку пьезорозжига при этом можно отпустить. Затем отпустите ручку управления и убедитесь, что запальная горелка горит. Если запальная горелка погасла, следует повторить процедуру розжига.

- Закройте дверцу духового шкафа.
- Поверните ручку крана против хода часовой стрелки и установите необходимую температуру в камере духового шкафа (в процессе готовки можно пользоваться промежуточными значениями ручки крана).
- При повороте ручки крана против хода часовой стрелки – кран открывается и осуществляется розжиг основной горелки (рис.3в).
- Перед началом готовки рекомендуется установить температуру в духовом шкафу на одно значение выше, чем требует необходимый режим готовки. Это компенсирует потерю тепла при открывании дверцы духовки во время загрузки продуктов. После загрузки противня с продуктами – установите необходимый рабочий тепловой режим. Разогрев духовки от комнатной температуры до 200 °С происходит за 15 мин., до 300 °С – за 25 мин.

Важно! Для точного поддержания температуры в духовом шкафу и его корректной работы, необходимо, при вводе аппарата в эксплуатацию, в обязательном порядке настроить режим горелки «малое пламя».

Выключение горелки производится в два этапа:

- При повороте ручки по ходу часовой стрелки в положение «розжиг запальной горелки» (символ  на ручке совпадает с риской 2 (рис.3б)) – главная горелка гаснет, а запальная горелка остается зажженной (дежурный режим).
- Для выключения запальной горелки необходимо повернуть ручку крана, слегка нажимая на неё, по ходу часовой стрелки до упора (символ  на ручке крана совпадает с риской 2 (рис.3а)).

Внимание! Повторное зажигание запальной горелки после её отключения будет возможно только через 1 мин.

- В случае если при включенной горелке духового шкафа произойдет погасание пламени запальной горелки, система контроля огня автоматически, в течение 60 секунд, перекроет подачу газа в горелку духового шкафа.
- Для более равномерного прогрева противня не следует размещать его слишком глубоко в шкафу. Рекомендованное расстояние от дверцы духовки до противня – 50-60 мм.

6. Инструкции по монтажу и регулировке

Установка, подключение и регулировка плиты, а также перевод плиты с одного вида газа на другой, должны производиться только работниками газовой службы. Перед монтажом необходимо произвести внешний осмотр плиты на предмет расположения ее компонентов на своих местах.

6.1. Требования к монтажу

- Устройство должно эксплуатироваться в отапливаемом помещении с температурой окружающего воздуха от 5 до 40 °С, обеспечивающем требования, установленные «Строительными нормами и правилами по газоснабжению внутренних и наружных устройств».
- Плита должна быть установлена таким образом, чтобы обеспечить свободный доступ к лицевой части. Расстояние от задней стенки плиты до стены должно быть не менее 10 см. Расстояние от плиты до любых горючих веществ должно быть не менее 1 м.
- Поверхность, на которую устанавливается плита, должна быть негорючей, желательна, керамической или металлической (керамическая плитка, коррозионно-стойкая сталь и т.п.).
- С помощью регулируемых по высоте ножек плита устанавливается горизонтально с наклоном стола не более 5°.
- Над аппаратом, в обязательном порядке, должна быть установлена местная вытяжная вентиляция. Размеры зонта вытяжной вентиляции должны, как минимум, на 10 см превышать габариты аппарата, как по ширине, так и по глубине. Зонт должен размещаться на высоте не выше 1 м от верхней плоскости устройства.
- Производительность местной приточно-вытяжной вентиляции должна определяться расчетом, исходя из санитарных требований к воздушной среде помещения, в котором устанавливается плита и, учитывая ее технические характеристики (см. таблицу 2).
- Производительность приточной вентиляции выбирается, учитывая то, что аппарат потребляет воздух в количестве не более 1,12 м³/ч на 1 кВт его номинальной тепловой мощности.
- Перед подключением плиты к газопроводной магистрали (газовому баллону СУГ) необходимо проверить, на какой тип газа произведена заводская настройка устройства (эти данные приведены на стр.20 и в табличке, расположенной на внешней обшивке плиты), и, при необходимости, перенастроить её на другой тип газа в соответствии с п.7. настоящего руководства.
- Если для подключения плиты к газовой магистрали (газовому баллону СУГ) используется гибкий шланг, то он должен в обязательном порядке иметь сертификат, подтверждающий его применение для газовых сетей. При подключении баллона со сжиженным газом, длина шланга не должна превышать 3 м.
Соединительные гайки шланга должны быть надежно затянуты!
- После подключения плиты к газовой системе обязательно проконтролируйте утечку газа манометром или раствором мыльной эмульсии в местах соединения газопровода.
После подключения плиты к газовой системе необходимо проверить работу всех основных и запальных горелок. При правильной эксплуатации горение происходит устойчиво без явлений отрыва и проскока пламени. При нормальной работе горелок пламя должно быть почти прозрачным с отчетливо выраженным сине-фиолетовым ядром (для сжиженного газа – с голубовато-зеленоватым ядром). В случае отрыва или проскока пламени, появления желтых коптящих языков или отсутствия пламени, необходимо произвести регулировку горелок плиты в соответствии с п. 6.2. настоящего руководства.

6.2. Регулировка кранов плиты

Регулировку кранов плиты следует производить только в том случае, если наблюдается явление отрыва или проскока пламени, появление желтых коптящих языков или отсутствия пламени. При нормальной работе горелок пламя должно быть почти прозрачным с отчетливо выраженным сине-фиолетовым ядром (для сжиженного газа – с голубовато-зеленоватым ядром).

6.2.1. Настройка режима «малое пламя»

Для настройки режима горелки «малое пламя» необходимо отрегулировать кран соответствующей горелки:

- Включите горелку и переведите ручку крана в режим «малого пламени» (рис.2в).
- Снимите ручку крана, слегка потянув ее на себя.
- С помощью регулировочного винта 1 (рис.4) отрегулируйте подачу газа на горелку. При повороте регулировочного винта по ходу часовой стрелки подача газа на горелку уменьшается, при повороте против хода часовой стрелки – увеличивается.
- По окончании процесса регулировки верните ручку на место.

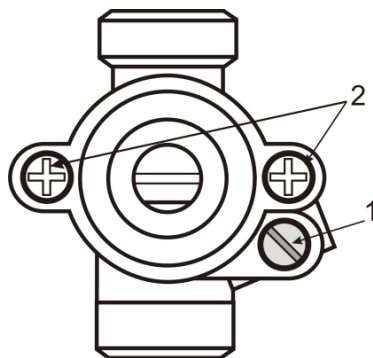


Рис.4 Кран горелок открытого пламени

1 – винт регулировки подачи газа на горелку в режиме «малого пламени»,
2 – винты крепления крышки крана.

6.2.2. Регулировка горелок и крана духового шкафа

При нормальной работе горелок пламя должно быть почти прозрачным с отчетливо выраженным сине-фиолетовым ядром (для сжиженного газа – с голубовато-зеленоватым ядром).

Перед началом регулировки горелок духового шкафа необходимо вынуть подовую плиту 11 (рис.1).

Внимание! При снятой подовой плите в непрогретом шкафу пламя должно гореть с легким отрывом. Распространение пламени от отверстия к отверстию может происходить с затруднением (необходимо подуть на горелку). После установки подовой плиты на место, отрыв должен исчезнуть.

Если пламя коптит (имеет желтые языки) или шумит и отрывается от горелки, необходимо отрегулировать подачу первичного воздуха. Для этого:

- **Выключите горелку духового шкафа и подождите, пока шкаф остынет.** Регулировка проходит при выключенной горелке.

- Найдите смеситель горелки (рис.5). Снимите крышку со смесителя, выкрутив крепежный винт.
- Ослабьте винт 4 (рис.5) и, перемещая цилиндр шибера 5 (рис.5), добейтесь нормального горения пламени.
 - Если пламя горит вяло, то следует немного задвинуть шибер внутрь, увеличив подачу воздуха.
 - Если наблюдается срыв пламени и/или хлопки во время работы аппарата, следует выдвинуть шибер на себя, уменьшив подачу воздуха.
- **Включите горелку духового шкафа** и проверьте её работу. При необходимости – повторите процедуру регулирования.
- При достижении нормального пламени горелки закрепите шибер, затянув винт 4 (рис.5).
- Поставьте крышку смесителя на место, зафиксировав её крепежным винтом.
- Верните подовую плиту 11 (рис.1) на место.

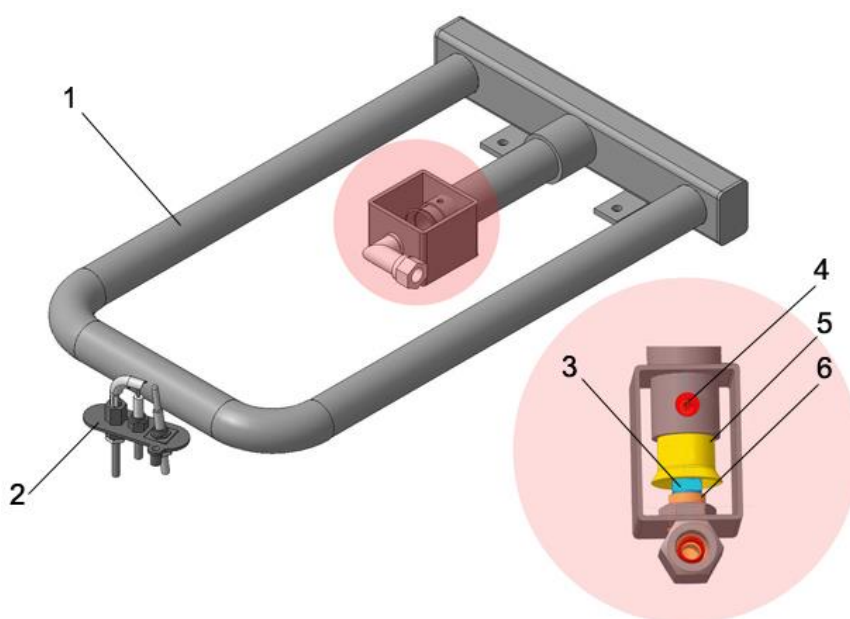


Рис.5. Общая конструкция горелок духового шкафа
 1 – корпус основной горелки; 2 – пилотная горелка; 3 – сопло основной горелки;
 4 – винт крепления цилиндра шибера; 5 – цилиндр шибера; 6 – прижимная гайка сопла.

Настройка режима горелки «малое пламя»

Внимание! Для точного поддержания температуры в духовом шкафу и его корректной работы, необходимо, при вводе аппарата в эксплуатацию, в обязательном порядке, настроить режим горелки «малое пламя».

«Малое пламя» – режим работы горелки, переход в который осуществляется, когда температура в духовом шкафу достигает выбранного значения.

Режим предназначен для поддержания температуры в шкафу на заданном уровне.


При дальнейшем увеличении температуры в духовом шкафу происходит отключение основной горелки, запальник при этом останется зажженным. Через некоторое время температура в духовке начинает падать, и горелка снова зажигается в режиме «малое пламя». Далее – цикл повторяется.

В связи с тем, что давление газа в различных сетях (у потребителя) отличается, настройку режима «малое пламя» следует производить «на месте».

Важно! Если «малое пламя» настроено не верно, температура в камере духового шкафа будет поддерживаться не точно.

Перед настройкой режима «малое пламя» необходимо сначала выполнить регулировку подачи первичного воздуха на горелку (см. п.6.2.2). Или же убедиться, что данная регулировка не требуется и горелка работает нормально.

Для настройки режима горелки «малое пламя» необходимо отрегулировать кран духового шкафа. Для этого:

- Откройте дверь духового шкафа и выньте подовую плиту 11 (рис.1).
- Снимите лицевую панель либо пластиковую крышку крана духового шкафа, выкрутив винты крепления. Перед этим ослабив винт, располагающийся на ручке духового шкафа.
- Зажгите основную горелку духового шкафа (см. п. 5.3) и установите температурный режим **100 °C** (рис. 3).
- Закрутите регулировочный винт 4 (рис.6) **по часовой стрелке до упора**.
- Медленно поверните ручку управления по часовой стрелке в положение минимальной мощности (между  и **100**) до тех пор, пока пламя основной горелки не погаснет, при этом вы услышите слабый щелчок.
- Как только горелка погасла, сразу же отпустите ручку! Запальник при этом должен **оставаться зажженным!**
- Открутите регулировочный винт 4 (рис.6) **против часовой стрелки** на 1-2 оборота (в зависимости от типа газа), тем самым подав газ на основную горелку. Горелка должна загореться от запальника (для лучшего распространения пламени можно подуть на неё).
- Далее, закручивая регулировочный винт 4 (рис.6) **по часовой стрелке**, тем самым уменьшая подачу газа, добейтесь минимального пламени на горелке. Языки пламени должны быть минимальны, но при этом стабильны. Если подуть на горелку, часть языков пламени должна потухнуть, но через несколько секунд снова разгореться.
- В конце регулировки поверните ручку управления крана по часовой стрелке – основная горелка должна погаснуть.

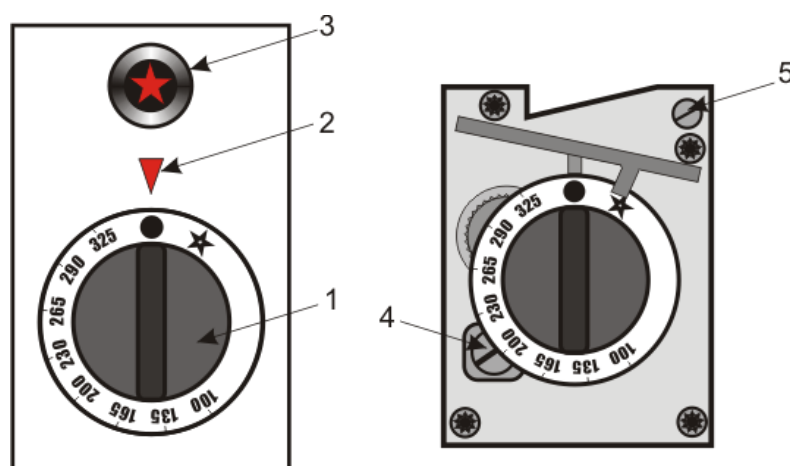



Рис.6. Конструкция крана духового шкафа

- 1 – ручка управления; 2 – риска, 3 – кнопка пьезорозжига духового шкафа;
4 – винт регулировки газа основной горелки в режиме «малого пламени»;
5 – винт регулировки расхода газа запальной горелки.

Проверка правильности установки режима «малое пламя»

Для проверки правильности установки режима «малое пламя»:

- Зажгите основную горелку духового шкафа.
- **Медленно** поверните ручку управления **против часовой стрелки** (в положение между  и **100**). Почувствовав щелчок, отпустите ручку. Через 10-15 секунд горелка должна зажегаться в режиме «малого пламени». Если горелка не зажглась, либо зажглась с «хлопком», то это значит, что «минимальное пламя» слишком мало и следует его увеличить согласно п.6.2.2.

Регулировка подачи газа на запальную горелку

С помощью регулировочного винта 5 (см. рис.6) осуществляется регулировка подачи газа на запальную горелку духового шкафа. При повороте регулировочного винта по ходу часовой стрелки подача газа на запальную горелку уменьшается, при повороте против хода часовой стрелки – увеличивается.

По окончании процесса регулировки крана духового шкафа установите облицовочную панель либо крышку крана на место и подовую плиту 11 (рис.1) в духовой шкаф.

7. Перевод плиты на другой вид газа

Для перевода плиты с одного вида газа на другой необходимо сменить сопла горелок согласно таблице 4.

Таблица 4

Диаметр сопел при работе плиты на различных видах газа

Вид газа	Давление газа, Па (мм вод. ст.)	Диаметр сопла, мм		
		Горелка открытого пламени	Горелка духового шкафа	Запальная горелка
природный G20	1960 (200)	1,75	2,20	0,37
сжиженный G30	3630 (370)	1,10	1,40	0,25

7.1. Порядок замены сопел горелок открытого пламени

- Снимите лицевую панель, открутив крепежные винты.
- Найдите смеситель горелки (рис.7).
- Найдите сопло 5 (рис.7) и выкрутите его.
- На место старого сопла вверните сопло, соответствующее виду используемого газа, согласно табл. 4.
- Верните лицевую панель на место.

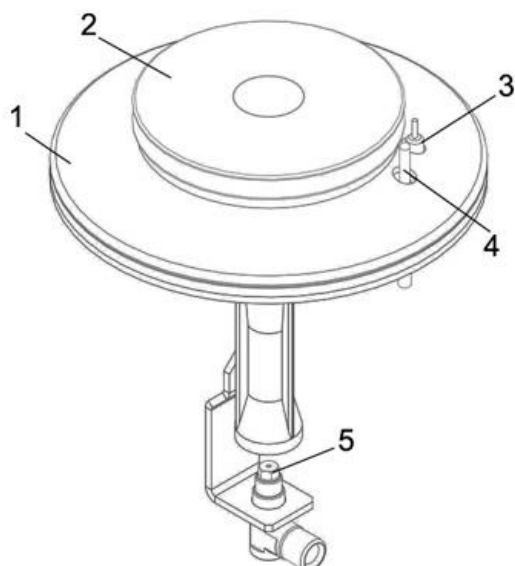


Рис.7. Общее устройство горелки открытого пламени
 1 – крышка горелки; 2 – рассекатель, 3 – электрод пьезорозжига;
 4 – термопара; 5 – сопло.

7.2. Порядок замены сопел горелок духового шкафа

Замена сопла основной горелки:

- Выньте подовую плиту 10 (рис.1) из духового шкафа.
- Найдите смеситель горелки (рис.5). Снимите крышку со смесителя, выкрутив крепежный винт.
- Ослабьте винт крепления цилиндра шибера 4 (рис.6) и сдвиньте шибер 5 (рис.5).
- Удерживая муфту подводящей медной трубки, выкрутите сопло.
- На место старого сопла вверните сопло 3 (рис.5), соответствующее используемому виду газа, согласно табл. 4.
- Верните шибер на место и зафиксируйте винт 4 (рис. 5).
- Наденьте крышку на смеситель.

Замена сопла запальной горелки:

- Выкрутите два крепежных винта запальной горелки.
- Приподнимите запальную горелку. Открутите ключом на 10 муфту подводящей медной трубки 2 (рис.8).
- Выньте из канала смесителя трубку 3 вместе с соплом 1 (рис.8). Замените сопло запальной горелки согласно табл. 4.
- Вставьте в канал смесителя трубку вместе с соплом. Закрутите муфту подводящей медной трубки и установите запальную горелку на место, закрепив ее 2-мя винтами.

Внимание! Пламя запальной горелки должно находиться над одним из огневых отверстий горелки духового шкафа.

- После смены сопла необходимо произвести регулировку горелок и крана духового шкафа согласно п. 6.2.2.
- После регулировки установите подовую плиту 11 (рис.1) на место.

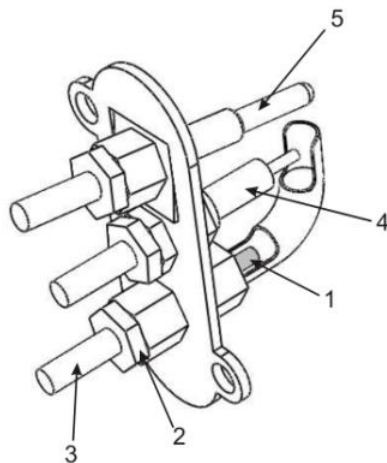


Рис.8. Устройство узла запальной горелки
 1 –сопло запальной горелки; 2 – муфта подводящей медной трубки запальника;
 3 – газовая трубка запальника; 4 – электрод пьезорозжига; 5 – термопара

8. Уход за плитой

- Содержите плиту в чистоте. Наружные и внутренние поверхности плиты можно промывать теплой водой или нейтральными моющими средствами. Для очистки деталей из нержавеющей стали допускается применять **обычные растворители (не содержащие хлор)**, с последующим ополаскиванием водой.

Внимание! Запрещается применять в виде моющих средств дезинфицирующие жидкости или порошки, содержащие хлор, а также абразивные моющие средства.

- Для удобства обслуживания плита облицована панелями из нержавеющей стали. Решетка для наплитной посуды также выполнена из нержавеющей стали.

9. Правила транспортировки и хранения

- Транспортировка производится только в заводской упаковке в вертикальном положении любым видом транспорта.
- Плита переносится вручную (настольная модель) или с помощью форклифта (напольная модель), после подведения его лап под плиту с лицевой стороны или сбоку.

Внимание! Лапы форклифта следует вставлять до конца и их длина должна быть не менее 1100 мм.

- Хранение устройства производится в заводской упаковке в отапливаемых и вентилируемых помещениях с температурой окружающего воздуха от 5 до 40 °С. Среднее значение относительной влажности – до 65% при 20 °С.
- Складирование плит допускается только в упакованном виде, не более чем в два яруса.

10. Периодическое техническое обслуживание

Данное устройство подлежит периодическому обслуживанию, которое должны осуществлять специалисты газового хозяйства. Периодическое обслуживание осуществляется не реже 1 раза в 6 месяцев.

При периодическом осмотре необходимо проверять:

- 1) Работоспособность кранов:

Краны должны обеспечивать поступление газа к горелкам и его перекрытие, устойчивое и плавное регулирование расхода газа, надежно фиксировать положение «закрыто», «малое пламя», открываться легким усилием руки. При необходимости краны разбираются, очищаются от смазки, вновь смазываются и устанавливаются. При обнаружении утечек газа через уплотняющие поверхности крана последний должен заменяться.

Устранение утечки газа за счет смазки не допускается!

Для смазки кранов горелок открытого пламени необходимо сделать следующее:

- Снять лицевую панель, выкрутив крепежные винты.
- Выкрутить два винта крепления крышки крана 2 (рис.5) и извлечь пробку крана из корпуса.

Сборка производится в обратной последовательности.

- 2) Чистоту каждого сопла, смесителей, огневых отверстий горелок.
- 3) Целостность корпуса термодар системы контроля пламени (особенно в местах припоя медной трубки термодары к латунной муфте).
- 4) Целостность проводов пьезорозжига и электродов.

Поверхность изоляторов электродов пьезорозжига должна быть чистой без копоти, не допускается наличие сколов, трещин и пробоя разряда вне электрода. Кнопка пьезорозжига должна нажиматься с характерным щелчком. Не допускается залипание кнопки в нажатом состоянии и выпадение её из корпуса.

В случае необходимости следует почистить или заменить изношенные детали.

Важно! При заказе запасных частей уточняйте тип устройства и его заводской номер, указанные в табличке, размещенной на корпусе изделия или на последней странице данного руководства.

11. Возможные неисправности и методы их устранения

Неисправность. Внешние проявления	Возможные причины	Метод устранения	Примечание
Пламя открытой горелки плиты «одностороннее».	Перекося крышки горелки. Засорены отверстия рассекателя горелки.	Установить крышку горелки в проточки. Прочистить отверстия горелки.	-
При <i>многократном</i> нажатии на кнопку пьезорозжига, пилотная горелка (запальник) не загорается, <u>но искра есть</u> . Спичкой зажечь можно.	Параметры газа в системе не соответствуют заводским настройкам аппарата.	Провести перенастройку горелки на необходимый вид (давление) газа, согласно п.7.	Неисправность устраняется специалистом газового хозяйства.
	Настроен слишком большой/малый факел пилотной горелки*.		
	Износился пьезоэлемент (кнопка пьезорозжига).	Заменить кнопку пьезорозжига.	-
При <i>многократном</i> нажатии на кнопку пьезорозжига, пилотная горелка (запальник) не загорается и <u>искра</u>	Обрыв высоковольтного провода.	Проверить целостность цепи от кнопки пьезорозжига до электрода разрядника.	-
	Износился пьезоэлемент (кнопка пьезорозжига).	Заменить кнопку пьезорозжига.	-

отсутствует. Спичкой зажечь можно.	Повреждение керамической изоляции электрода разрядника.	Выкрутить электрод разрядника из запальной горелки. Осмотреть керамическую оболочку электрода на наличие трещин и при необходимости – заменить.	Неисправность устраняется специалистом газового хозяйства.
*Во всех случаях разрешается зажигать пилотную горелку (запальник) при помощи спички или газовой зажигалки с длинным «носиком»!			
При <i>многократном</i> нажатии на кнопку пьезорозжига, пилотная горелка (запальник) не зажигается, даже спичкой.	В системе нет газа.	При первом пуске аппарата и при каждой смене газового баллона, необходимо выпустить воздух из системы. Для этого установите ручку крана в положение «розжиг запальной горелки» нажмите на неё и удерживайте 60-100 секунд. Контролировать выход воздуха из запальника можно при помощи пламени спички или зажигалки.	-
	Параметры газа в системе не соответствует заводским настройкам аппарата.	Провести перенастройку горелки на необходимый вид (давление) газа, согласно п.7.	Неисправность устраняется специалистом газового хозяйства.
	Засорено сопло пилотной горелки.	Прочистить или заменить сопло.	
Пламя основной /запальной горелки* вялое. Языки пламени длинные и имеют желтый оттенок.	Параметры газа в системе не соответствует заводским настройкам аппарата.	Провести перенастройку горелки на необходимый вид (давление) газа, согласно п.7.	Неисправность устраняется специалистом газового хозяйства.
	Недостаточное поступление первичного воздуха в основную/запальную горелку.	Провести настройку работы горелок согласно п.6.2.	
	Данное количество газа в баллоне СУГ (количество одновременно используемых баллонов СУГ) не достаточно для нормальной работы аппарата.	Заправьте баллон сжиженным газом по ГОСТ 20448-90. Если это не помогло необходимо увеличить количество баллонов СУГ.	-
	Обмерзание редуктора на баллоне СУГ, вследствие не соответствия его характеристик (как правило, максимальный расход газа) пригодных для данного устройства.	Установите редуктор на баллон СУГ в соответствии с характеристиками аппарата (таблица №2).	-

	Засорено сопло основной/запальной горелки.	Прочистить или заменить сопло.	Неисправность устраняется специалистом газового хозяйства.
Пламя основной или запальной горелки очень большое.	Параметры газа в системе не соответствует заводским настройкам аппарата.	Провести перенастройку горелки на необходимый вид (давление) газа, согласно п.7.	Неисправность устраняется специалистом газового хозяйства.
Пилотная горелка (запальник) зажигается, но при отпуске ручки сразу гаснет.	Недостаточно долго удерживалась в нажатом положении ручка крана.	Удерживать ручку крана в нажатом положении не менее 10 сек.	-
	Ручка крана треснула и не выжимает электромагнитный клапан крана до конца.	Снять ручку и провести визуальный осмотр посадочного отверстия ручки на наличие сколов и трещин. Недопустимы даже самые незначительные трещины. Сломанную ручку заменить!	-
	Прогорела термопара системы контроля пламени.	Заменить термопару.	Неисправность устраняется специалистом газового хозяйства.
	Неисправен электромагнитный клапан крана.	Заменить электромагнитный клапан крана.	

12. Гарантийные обязательства

- Предприятие-изготовитель гарантирует нормальную работу плиты при соблюдении условий транспортировки, хранения и эксплуатации.
- Гарантийный срок эксплуатации плиты 1 год со дня продажи.
- Гарантийный срок хранения 1 год со дня изготовления.
- Гарантийный и послегарантийный ремонт плиты должен производиться предприятием-изготовителем или специалистом газового хозяйства.
- Гарантийный ремонт плиты не производится:
 - при выходе плиты из строя по вине потребителя;
 - при отсутствии руководства по эксплуатации.
- Срок службы газовой плиты – 10 лет.
- Детали и узлы аппарата, вследствие естественного износа (краны управления, датчик контроля пламени и т.п.) требуют периодической диагностики и обслуживания, в соответствии с п.10.

13. Рекомендации по безопасной утилизации

- Плита после окончания срока службы (при условии невозможности и экономической нецелесообразности восстановления ее работоспособности) подлежит снятию с учета и утилизации.

- Утилизация плиты производится в соответствии с Законом РФ №96-ФЗ «Об охране атмосферного воздуха», №2060-1 «Об охране окружающей природной среды», №89-ФЗ «Об отходах производства и потребления», №52-ФЗ «О санитарно-эпидемиологическом благополучии населения», а также другими российскими и региональными нормами, актами, правилами, распоряжениями и прочими документами.

14. Сведения о приемке и отгрузке

- Плита ресторанная газовая «Вулкан-Heidebrenner» модель:

- | | | |
|--|--|-----------------------------|
| <input type="checkbox"/> ПРГ-IIA-2M Standart | <input type="checkbox"/> ПРГ-IIA-2M Slim | <input type="checkbox"/> ДШ |
| <input type="checkbox"/> ПРГ-IIA-4M Standart | <input type="checkbox"/> ПРГ-IIA-4M Slim | |
| <input type="checkbox"/> ПРГ-IIA-6M Standart | <input type="checkbox"/> ПРГ-IIA-6M Slim | |
| <input type="checkbox"/> ПРГ-IIA-8M Standart | <input type="checkbox"/> ПРГ-IIA-8M Slim | |

- Устройство имеет сертификат № ЕАЭС RU C-RU.НА83.В.00539/20, удостоверяющий соответствие продукции требованиям ТР ТС 016/2011 «О безопасности аппаратов, работающих на газообразном топливе».

Штамп ОТК