

## ФЕРМЕНТАТОР ФТ-100

Ферментаторы типа ФТ предназначены для обеспечения необходимых режимов приготовления различных заквасок.

Под режимами понимается: температура в разные периоды процесса ферментации; время замеса; период, длительность и скорость перемешивания.

Ферментатор оснащен панелью управления с сенсорным экраном позволяющим контролировать и настраивать конфигурацию циклов смешивания, ферментации и консервации.

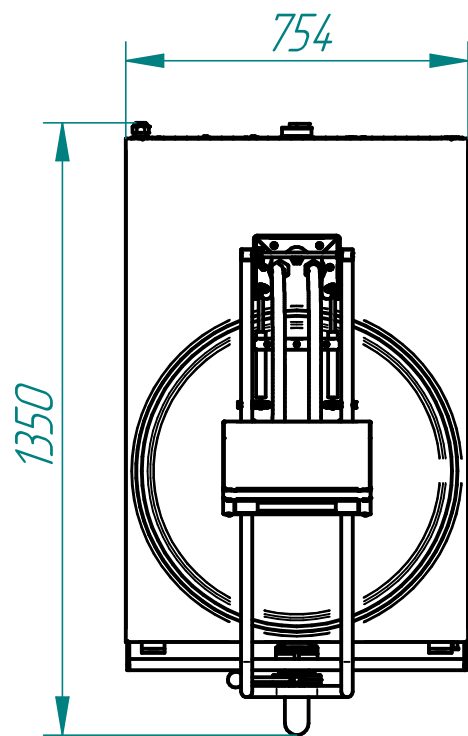
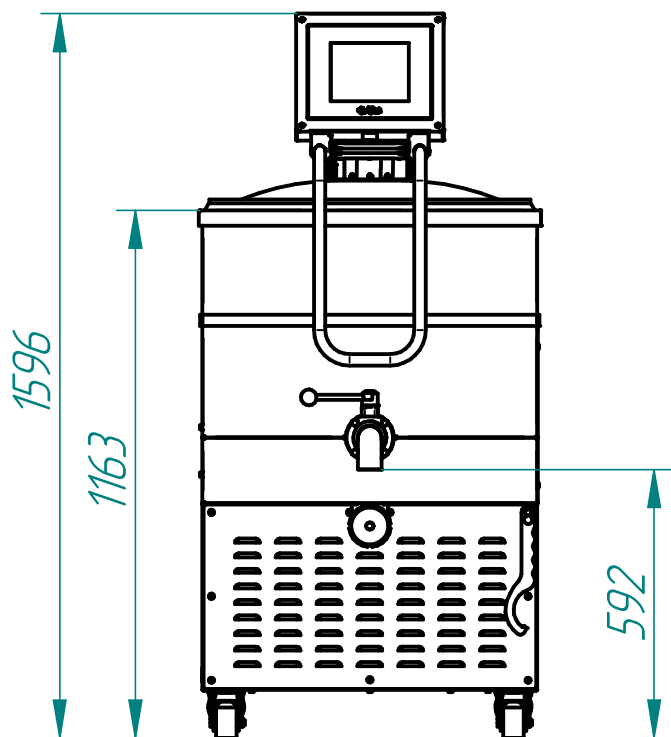
Эксклюзивная система смешивания с программным управлением обеспечивает идеальный процесс перемешивания.

Высоко расположенный сливной кран обеспечивает сохранение минимального резервного объема закваски. Нижний выход обеспечивает полный слив.

Герметичная крышка гарантирует высокую стабильность закваски.

Все детали ферментатора выполнены из высококачественной нержавеющей стали марки AISI 304.

Для возможности транспортировки ферментатор оснащен колесами с ножным тормозом.



### Технические характеристики

п/п	Наименование параметра	Величина параметра
1	Код изделия	5511
2	Наименование изделия	ФТ-100
3	Номинальная потребляемая мощность, кВт	3,6
4	Номинальное напряжение, В	400
5	Род тока	трехфазный с нейтралью, переменный
6	Частота тока, Гц	50
7	Общий объем кюветы, л	210
8	Максимальный полезный объем закваски, л	105
9	Объем материнской закваски, л	32,5
10	Габаритные размеры, мм	754x1350x1596
11	Масса, кг	248