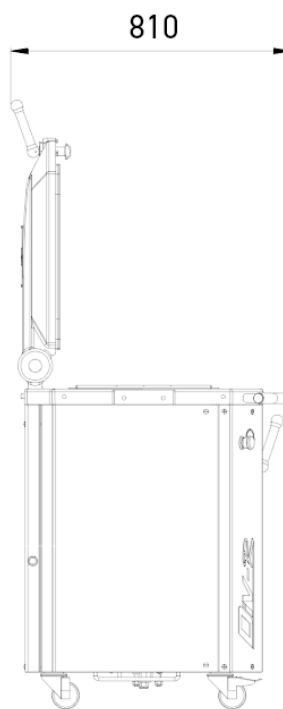
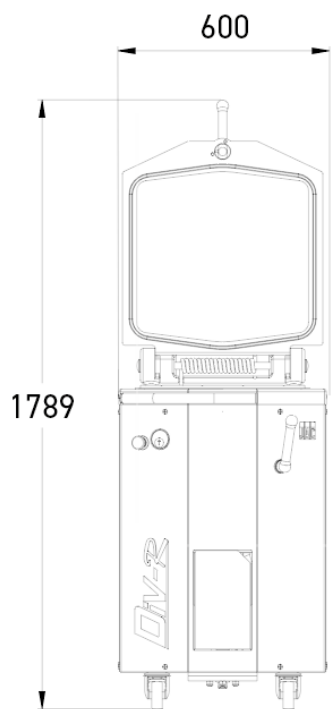


Гидравлические делители

DIV

- ✓ Увеличение производительности
- ✓ Упрощенная чистка
- ✓ Бесшумная работа (-65 дБ)
- ✓ Отделка из нержавеющей стали





ХАРАКТЕРИСТИКИ

Размеры круглых кювет (Ø x В) в мм	464 x 125
Минимальный/максимальный вес тестозаготовок, г	100/900
Вместимость кювет, кг	18
Автоматический подъем ножей для удобства очистки	•
Мощность мотора, кВт	1,5
Масса нетто, кг	260

ВЫБЕРИТЕ ТЕХНИЧЕСКИЕ ХАРАКТЕРИСТИКИ

Электропитание	Однофазный 230 В (ДОПОЛНИТЕЛЬНАЯ СТОИМОСТЬ), 230 В, трехфазный ,400 В, трехфазный +N
Частота источника питания	50Hz,60Hz (ДОПОЛНИТЕЛЬНАЯ СТОИМОСТЬ)
Опции (ДОПОЛНИТЕЛЬНАЯ ПЛАТА)	Скоба для защиты

УНИКАЛЬНЫЕ СВОЙСТВА



Кювета и заточенные ножи из нержавеющей стали

С автоматическим подъемом заточенных ножей для удобного обслуживания.