

MOD:XB693



ENGLISH

TECHNICAL DATA

01 POWER	10,5 kW
03 FREQUENCY	50 / 60 Hz
04 POWER SUPPLY CABLE TYPE	H07RN-F
05 EXTERNAL Ø OF POWER SUPPLY CABLE	16 mm
06 VOLTAGE / POWER CABLE SECTION / CURRENT	380-415 V~3PH+N+PE 5G x 2,5 mm ² I1=13 A - I2=13 A - I3=20 A - In=8 A
	220-240 V~3PH+PE 4G x 4 mm ² I1=22 A - I2=29 A - I3=29 A - In=
10 WATER PRESSURE	150-600 kPa
11 MAX FOOD LOAD	30 kg
13 WATER MAX CONSUMPTION	24 l/h @ 200 kPa
02 NOMINAL HEAT INPUT	9,8 kW
18 CAVITY DIMENSIONS (W - D - H)	700x468x560 mm
20 DEGREE OF PROTECTION IP	X4

ITALIANO

01 POTENZA	10,5 kW
03 FREQUENZA	50 / 60 Hz
04 TIPO DI CAVO ALIMENTAZIONE	H07RN-F
05 Ø ESTERNO CAVO DI ALIMENTAZIONE	16 mm
06 TENSIONE / SEZIONE CAVI ALIMENTAZIONE / CORRENTE	380-415 V~3PH+N+PE 5G x 2,5 mm ² I1=13 A - I2=13 A - I3=20 A - In=8 A
10 PRESSIONE ACQUA	150-600 kPa
11 CARICA MAX CIBO	30 kg
13 CONSUMO MAX ACQUA	24 l/h @ 200 kPa
02 POTENZA TERMICA NOMINALE	9,8 kW
18 DIMENSIONI CAMERA COTTURA (L - P - H)	700x468x560 mm
20 GRADO PROTEZIONE IP	X4

FRANCAIS

01 PUISSANCE ELECTRIQUE	10,5 kW
03 FREQUENCE	50 / 60 Hz
04 TYPE DE CABLE D'ALIMENTATION	H07RN-F
05 Ø EXTERNE DU CABLE D'ALIMENTATION	16 mm
06 TENSION / SECTION CABLE D'ALIM.	380-415 V~3PH+N+PE 5G x 2,5 mm ² I1=13 A - I2=13 A - I3=20 A - In=8 A
10 PRESSION DE L'EAU	150-600 kPa
11 CHARGE MAXIMALE D'ALIMENT	30 kg
13 CONSOMMATION MAX DE L'EAU	24 l/h @ 200 kPa
02 DEBIT THERMIQUE NOMINAL	9,8 kW
18 DIMENSIONS CHAMBRE DE CUISSON (L - P - A)	700x468x560 mm
20 INDICE DE PROTECTION IP	X4

ESPAÑOL

01 POTENCIA	10,5 kW
03 FRECUENCIA	50 / 60 Hz
04 TIPO DE CABLE DE ALIMENTACION	H07RN-F
05 Ø CABLE EXTERNO DE ALIMENTACION	16 mm
06 TENSION / SECCION CABLES DE ALIMENTACION	380-415 V~3PH+N+PE 5G x 2,5 mm ² I1=13 A - I2=13 A - I3=20 A - In=8 A
10 PRESION AGUA	150-600 kPa
11 CARGA MAX. DE ALIMENTOS	30 kg
13 CONSUMO MAX DE AGUA	24 l/h @ 200 kPa
02 POTENCIA TERMICA NOMINAL	9,8 kW
18 DIMENSIONES CÁMARA DE COCCIÓN (A - A - P)	700x468x560 mm
20 GRADO DE PROTECCION IP	X4

DEUTSCH

01 ELEKTRISCHE LEISTUNG	10,5 kW
03 FREQUENZ	50 / 60 Hz
04 ZULEITUNGSKABELTYP	H07RN-F
05 AUSSENDURCHMESSER DES VERSORGUNGSKABELS	16 mm
06 KABELQUERSCHNITT UND VERSORGUNGSSPANNUNG	380-415 V~3PH+N+PE 5G x 2,5 mm ² I1=13 A - I2=13 A - I3=20 A - In=8 A
10 WASSERDRUCK	150-600 kPa
11 MAX. SPEISENFASSUNGSVERMOGEN	30 kg
13 MAXIMUM WASSERVERBRAUCH	24 l/h @ 200 kPa
02 NOMINALE WARMELEISTUNG	9,8 kW
18 GRÖßE DES KOCHKAMMERS (B - T - H)	700x468x560 mm
20 SCHTZART IP	X4



MOD:XB693



ENGLISH - DRAWINGS

2	TERMINAL BOARD POWER SUPPLY
3	UNIPOTENTIAL TERMINAL
6	TECHNICAL DATA PLATE
7	SAFETY THERMOSTAT
8	3/4" THREAD WATER INLET
11	CAVITY DRAIN PIPE
12	HOT FUMES EXHAUST CHIMNEY
13	ACCESSORIES CONNECTION
15	CABLE PRESS
27	COOLING AIR OUTLET

ITALIANO - DISEGNI

2	MORSETTIERA ALIMENTAZIONE
3	MORSETTO EQUIPOTENZIALE
6	TARGHETTA DATI TECNICI
7	TERMOSTATO DI SICUREZZA
8	INGRESSO ACQUA 3/4"
11	SCARICO CAMERA DI COTTURA
12	USCITA FUMI CALDI
13	COLLEGAMENTO ACCESSORI
15	PRESSACAVO
27	USCITA ARIA DI RAFFREDDAMENTO

FRANCAIS - ENCOMBREMEN

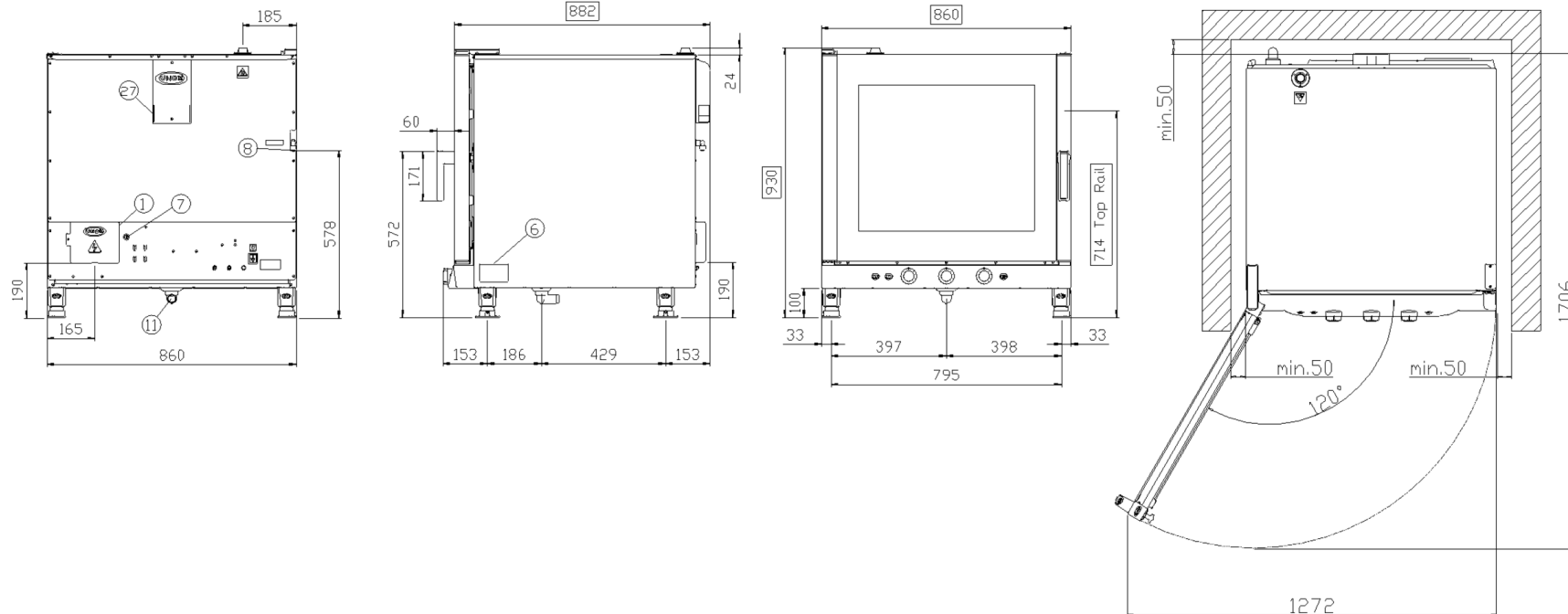
2	BOITE A BORNES D'ALIMENTATION
3	SUPPORT BORNE EQUIPOTENTIELLE
6	PLAQUETTE SIGNALÉTIQUE
7	THERMOSTAT DE SÉCURITÉ
8	ARRIVÉ D'EAU FIÉLT 3/4"
11	SORTIE DE L'EAU RACCORD
12	SORTIE DES FUMÉES CHAUDES
13	JONCTION DES ACCESSOIRES
15	PRESSE CABLE
27	SORTIE D'EAU DE REFOIDISSEMENT

ESPAÑOL - DISEÑOS

2	CAJA DE CONEXION
3	SEDE BORNE EQUIPOTENCIAL
6	TARJETA DE CARACTERISTICAS TECNICAS
7	TERMOSTATO DE SEGURIDAD
8	ENTRADA DE AGUA 3/4"
11	DESCARGA CAMARA DE COCCION
12	SALIDA HUMOS CALIENTES
13	CONEXION ACCESORIOS
15	ENCHUFE
27	SALIDA DEL AIRE DE ENFRIAMIENTO

DEUTSCH - ZEICHNUNGEN

2	ZULEITUNGSKLEMMLEISTE
3	GLEICHPOTENTIELLE KLAMMER
6	TYPENSCHILD
7	SICHERHEITSTHERMOSTAT
8	WASSEREINZUG 3/4" GEWINDE
11	WASSERAUSLASS GEWINDE
12	ABZUGSHAUBE
13	ZUBEHÖRTEILENVERBINDUNG
15	PRESSE-ANSCHLUSSKABEL
27	KÜHLLUFTAUSTRITT



MOD:XB693



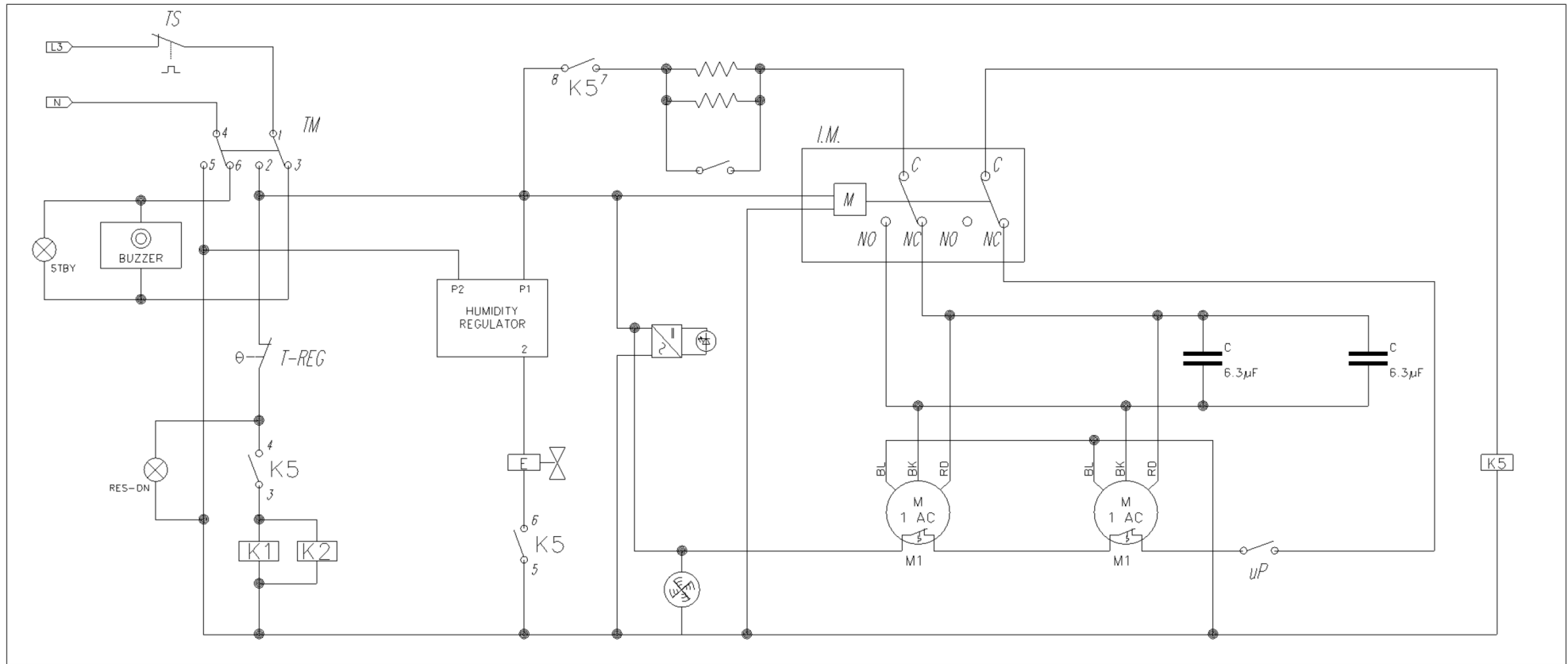
ENGLISH	WIRING DIAGRAMS
μP	DOOR MICROSWITCH
BZ	BUZZER
C	ELECTRIC CONDENSER
E	WATER SOLENOID VALVE
F	FUSE
H	OVEN LIGHT
IM	REVERSING GEAR
K	CONTACTOR
M	MOTOR
PR	REFIT PUSH BUTTON
TE	THERMOSTAT
TM	TIMER
TS	SAFETY THERMOSTAT

ITALIANO	SCHEMI ELETTRICI
μP	MICRO INTERRUPTORE PORTA
BZ	BUZZER
C	CONDENSATORE
E	ELETTROVALVOLA ACQUA
F	FUSIBILE
H	LUCE FORNO
IM	INVERTITORE DI MARCIA
K	TELERUTTORE
M	MOTORE
PR	PULSANTE RIARMO
TE	TERMOSTATO LAVORO
TM	TIMER
TS	TERMOSTATO SICUREZZA

FRANCAIS	SCHEMAS ELECTRIQ
μP	MICRO INTERRUPTEUR DE PORTE
BZ	TIMBRE ELECTRONICO
C	CONDENSATEUR
E	ELECTROVANNE
F	FUSIBLE
H	LAMPE DU FOUR
IM	INVERSEUR DE MARCHE
K	TELERUPTEUR
M	MOTEURS DES TURBINES
PR	BOUTON POUSSOIR DU REMISE EN MARCHE
TE	THERMOSTAT DE TRAVAIL
TM	MINUTEUR
TS	THERMOSTAT DE SECURITE'

ESPAÑOL	ESQUEMAS ELECTRI
μP	MICRO INTERRUPTOR PUERTA
BZ	TEMPORIZADOR
C	CONDENSADOR
E	ELECTROVALVULA
F	FUSIBLE
H	LUZ HORNO
IM	INVERSOR DE MARCHA
K	TELERRUPTOR
M	MOTOR
PR	PULSADOR DE RE-ACTIVACION
TE	TERMOSTATO DE TRABAJO
TM	TEMPORIZADOR
TS	TERMOSTATO DE SEGURIDAD

DEUTSCH	SCHALTPLAN
μP	TÜRKONTAKTSCHALTER
BZ	SUMMER
C	KONDENSATOR
E	ELEKTROVENTIL
F	SICHERUNG
H	BELEUCHTUNG
IM	REVERSIERUNGSSCHALTER
K	RELAIS
M	MOTOR
PR	WIEDERHERSTELLUNGSTASTE
TE	THERMOSTAT
TM	ZEITSCHALTUHR
TS	SICHERHEITS THERMOSTAT



MOD:XB693



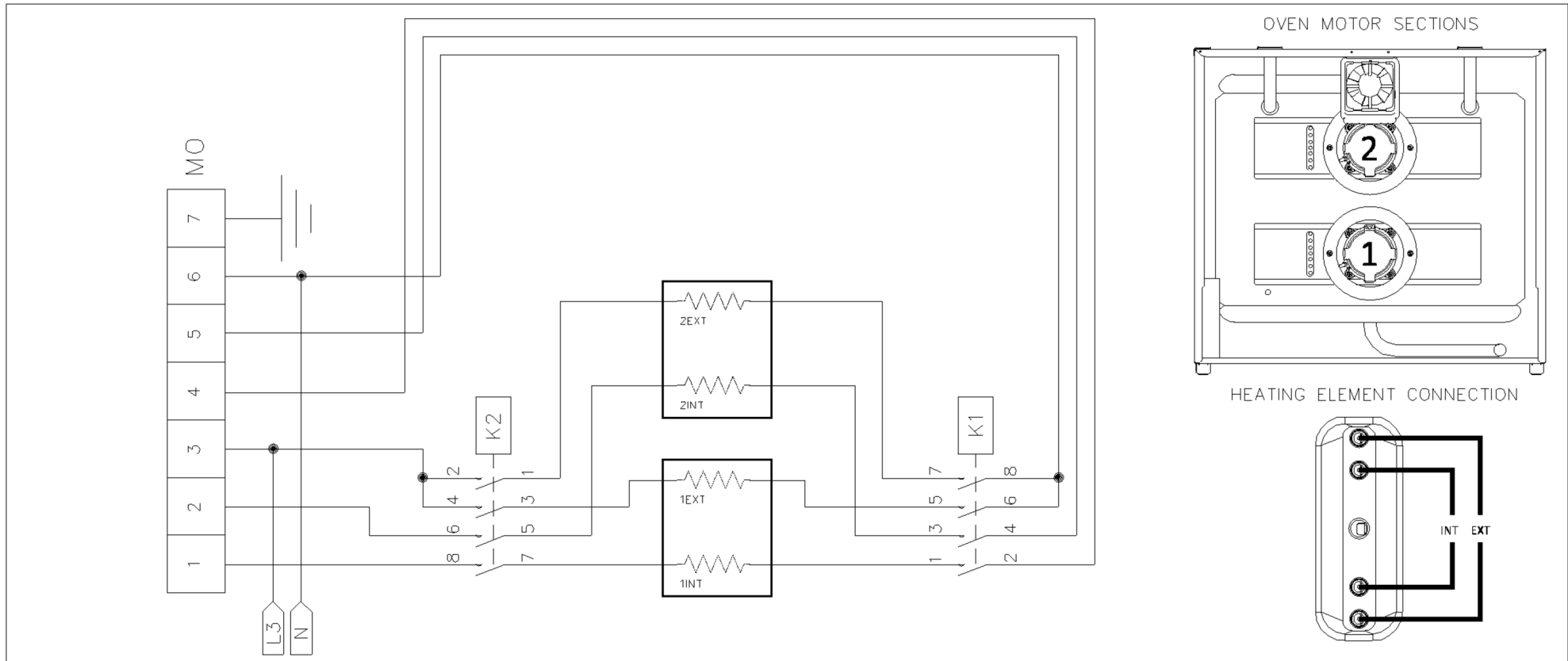
ENGLISH	WIRING DIAGRAMS
K	CONTACTOR
MO	TERMINAL BOARD
R	HEATING ELEMENT
S	PILOT LIGHT

ITALIANO	SCHEMI ELETTRICI
K	TELERUTTORE
MO	MORSETTIERA
R	RESISTENZA
S	LUCE SPIA

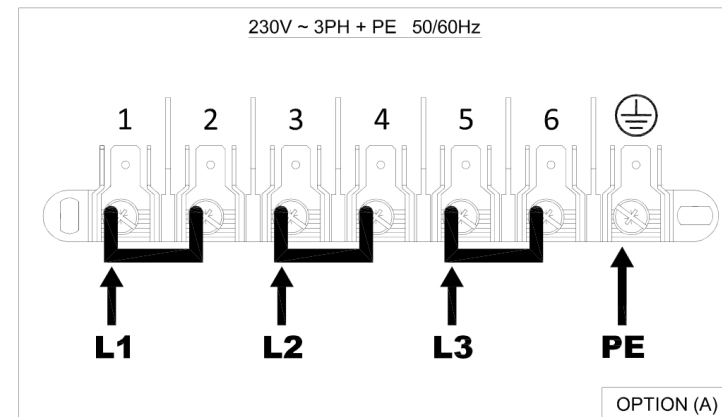
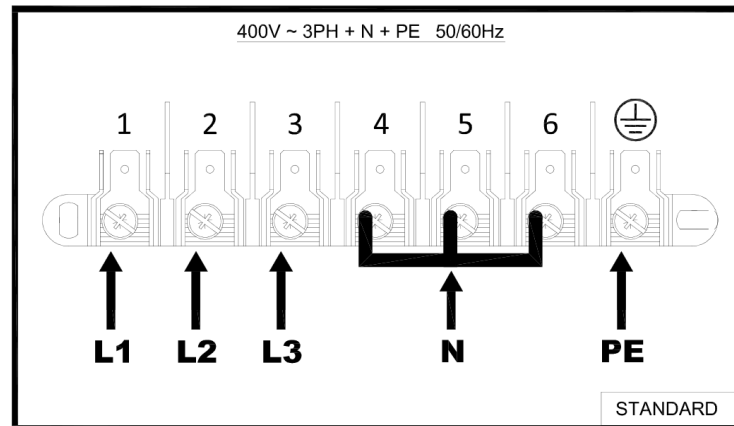
FRANCAIS	SCHEMAS ELECTRIQ
K	TELERUPTEUR
MO	BOITE A BORNES
R	RESISTANCE
S	LAMPE TMOIN

ESPAÑOL	ESQUEMAS ELECTRI
K	TELERRUPTOR
MO	CAJA CONEXIONES-REGLETA
R	RESISTENCIA
S	LUZ PILOTO

DEUTSCH	SCHALTPLAN
K	RELAIS
MO	KLEMMLEISTE
R	HEIZELEMENT
S	KONTROLLICHT



POWER SUPPLY - CONNECTION DIAGRAM



Ⓛ Unox non si assume la responsabilità per collegamenti elettrici non contemplati nel presente foglio dati tecnici

GB Unox does not take any responsibility for electrical connections not mentioned in this data sheet

Ⓛ Unox übernimmt keine Verantwortung für die elektrischen anschlüsse nicht in diesem technischen datenblatt angegeben

Ⓛ Unox n'assume pas la responsabilité pour les connexions électriques qui ne sont pas prévues par cette fiche de données techniques

E Unox no assume ninguna responsabilidad para las conexiones eléctricas no figuran en esta hoja de datos técnicos

Ⓛ Unox não se responsabiliza por conexões elétricas não contempladas nos dados técnicos do presente documento