

РОССИЯ
ООО «ФРОСТО»



**СТОЛЫ (ПРИЛАВКИ) ХОЛОДИЛЬНЫЕ
НИЗКОТЕМПЕРАТУРНЫЕ
СХН-70, СХН-70-01, СХН-70-02,
ГАСТРОНОРМИРОВАННЫЕ,
СТОЛЫ (ПРИЛАВКИ) ХОЛОДИЛЬНЫЕ
НИЗКОТЕМПЕРАТУРНЫЕ
СХН-60, СХН-60-01, СХН-60-02**

Руководство по эксплуатации

EAC

ВВЕДЕНИЕ

ВНИМАНИЕ!

Настоящее Руководство по эксплуатации должно быть обязательно прочитано перед пуском стола (прилавка) холодильного низкотемпературного типа СХН-70, СХН-70-01, СХН-70-02, СХН-60, СХН-60-01, СХН-60-02 (далее - стол или изделие) в работу пользователем, ремонтниками и другими лицами, которые отвечают за транспортирование, его установку, пуск в эксплуатацию, обслуживание и поддержание в рабочем состоянии.

Руководство должно находиться в доступном для пользователя месте и храниться весь срок службы изделия.

Настоящее руководство включает в себя паспортные данные.

Столы (прилавки) холодильные соответствуют требованиям технических регламентов Таможенного Союза:

Декларация о соответствии ЕАЭС N RU Д-RU.PA01.B.73971/21 от 26.03.2021 по 25.03.2026 требованиям ТР ТС 004/2011 "О безопасности низковольтного оборудования", ТР ТС 010/2011 "О безопасности машин и оборудования".

Декларация о соответствии ЕАЭС N RU Д-RU.PA01.B.79381/21 от 30.03.2021 до 29.03.2026 требованиям ТР ТС 020/2011 «Электромагнитная совместимость технических средств».

На предприятии-изготовителе действует сертифицированная система менеджмента качества в соответствии с требованиями ISO 9001:2015. Регистрационный номер №31100427 QM15 действителен до 19.07.2021.

1. НАЗНАЧЕНИЕ

Стол (прилавок) холодильный низкотемпературный предназначен для кратковременного хранения пищевых продуктов на предприятиях общественного питания и торговли.

Стол (прилавок) используется как самостоятельно, так и в составе технологической линии в торговых помещениях и кухонь заведений общественного питания.

Эксплуатация холодильного стола (прилавка), допускается при температуре окружающего воздуха до плюс 42°C, относительной влажности от 40 до 70%.

Климатический класс изделия – 5 ($t_{об}=40^{\circ}\text{C} / 40\%$).

Наименование стола формируется следующим образом:

Стол (прилавок) холодильный низкотемпературный СХН-70 А (В) (А,В - см. ниже) (технические характеристики см. табл. 1.1);

Стол (прилавок) холодильный низкотемпературный СХН-70-01 А (В,С) (А,В,С - см. ниже) (технические характеристики см. табл. 1.2);

Стол (прилавок) холодильный низкотемпературный СХН-70-02 А (В,С,Д) (А,В,С,Д - см. ниже) (технические характеристики см. табл. 1.3);

Стол (прилавок) холодильный низкотемпературный СХН-60 А (В) (А,В, - см. ниже) (технические характеристики см. табл. 1.4);

Стол (прилавок) холодильный низкотемпературный СХН-60-01 А (В,С) (А,В,С - см. ниже) (технические характеристики см. табл. 1.5);

Стол (прилавок) холодильный низкотемпературный СХН-60-02 А (В,С,Д) (А,В,С,Д - см. ниже) (технические характеристики см. табл. 1.6).

Где буква "А" обозначает тип столешницы:

- столешница нерж. 202 с бортом;
- столешница нерж. 304 с бортом;
- столешница нерж. 430 с бортом;
- столешница нерж. 202 без борта;
- столешница нерж. 304 без борта;
- столешница нерж. 430 без борта;
- без столешницы;
- столешница акрил с бортом;
- столешница акрил без борта;
- столешница камень с бортом;
- столешница камень без борта;

буква "В", "С", "Д" - тип исполнения и наполнение отсеков (В-1-ый отсек, С-2-ой отсек, Д-3-ий отсек) (отсчет ведется от холодильного агрегата):

- дверь;
- ящик;
- ящики 1/2;
- ящики 1/3;
- ящики 1/3 + 2/3;
- ящики 2/3 + 1/3;
- дверь - стекло.

Пояснение:

- ящик (на 1 отсек - 1 ящик);
- ящики 1/2 (на 1 отсек - 2 ящика);
- ящики 1/3 (на 1 отсек - 3 ящика);
- ящики 1/3 + 2/3 (на 1 отсек - 1 ящик уменьш. + 1 ящик увелич.);
- ящики 2/3 + 1/3 (на 1 отсек - 1 ящик увелич. + 1 ящик уменьш.);
- дверь - стекло (дверь в алюминиевой раме со стеклопакетом с дополнительным освещением).

Пример наименования:

- стол (прилавок) холодильный низкотемпературный СХН-70 столешница нерж. 202 без борта (дверь - стекло);
- стол (прилавок) холодильный низкотемпературный СХН-70-01 столешница нерж. 304 с бортом (дверь, ящики 1/2);
- стол (прилавок) холодильный низкотемпературный СХН-70-02 столешница нерж. 430 с бортом (дверь, ящики 1/2, ящики 1/3 + 2/3).

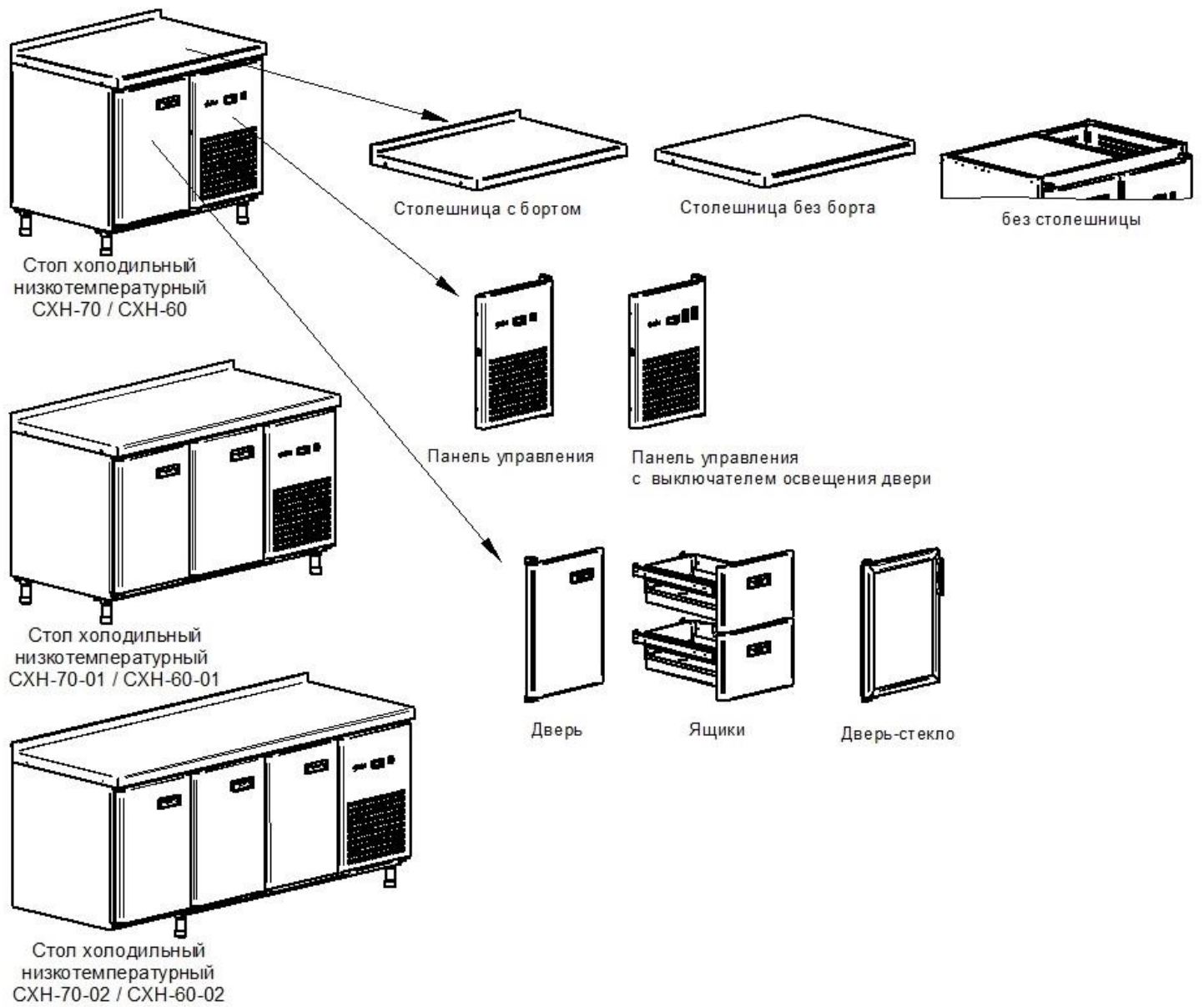


Рис.1. Варианты исполнений СХН-70; СХН-60; СХН-70-01; СХН-60-01; СХН-70-02; СХН-60-02.

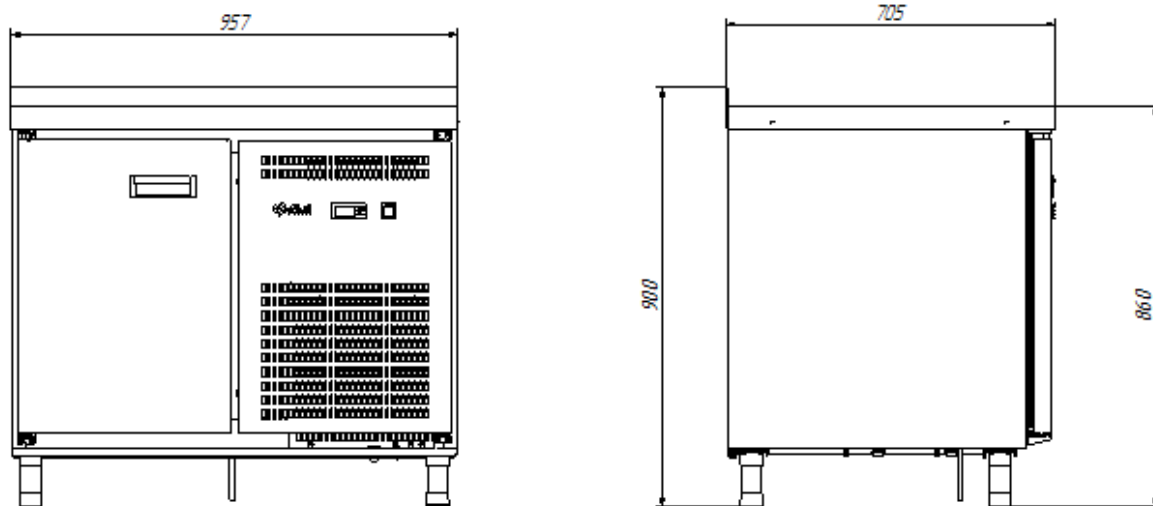


Рис.2. Габаритные размеры CXH-70 столешница с бортом (дверь)*

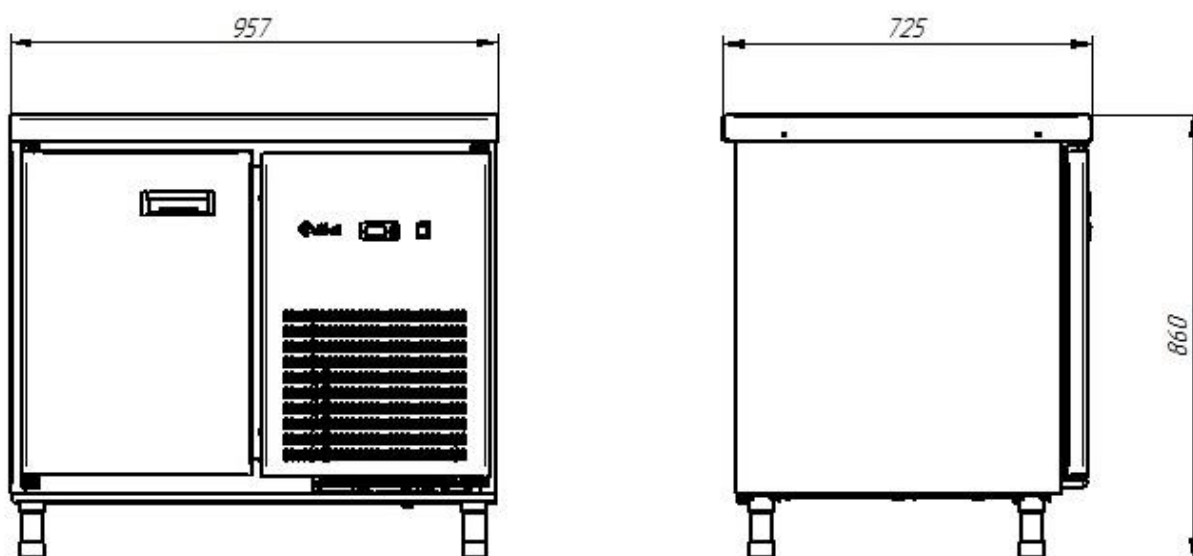


Рис.3. Габаритные размеры CXH-70 столешница без борта (дверь)*

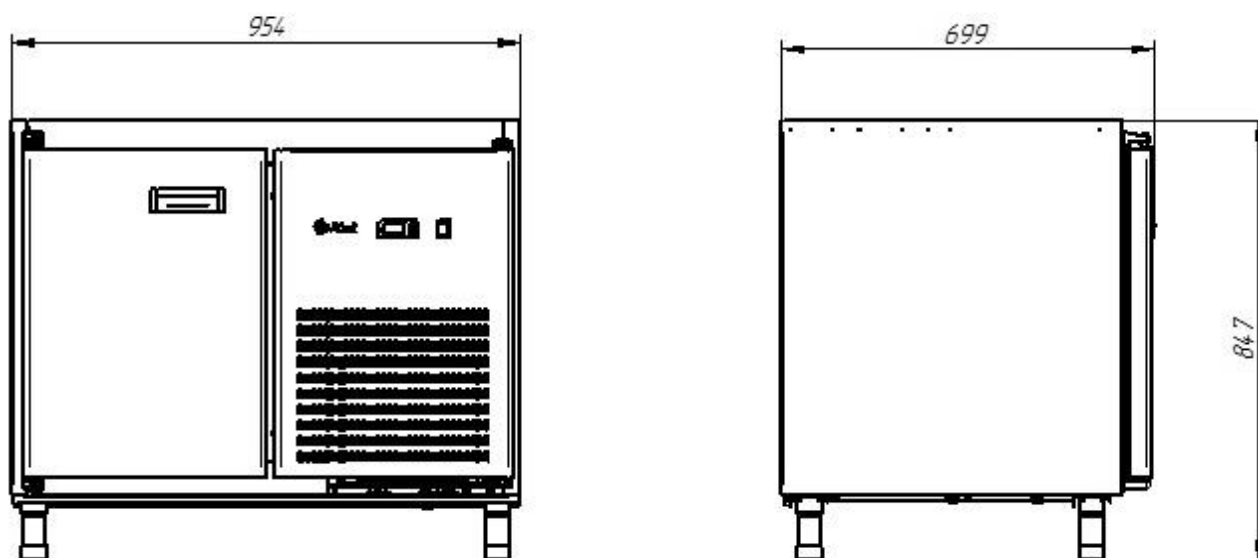


Рис.4. Габаритные размеры CXH-70 без столешницы (дверь)*

*Нумерация отсеков идет со стороны холодильного агрегата.

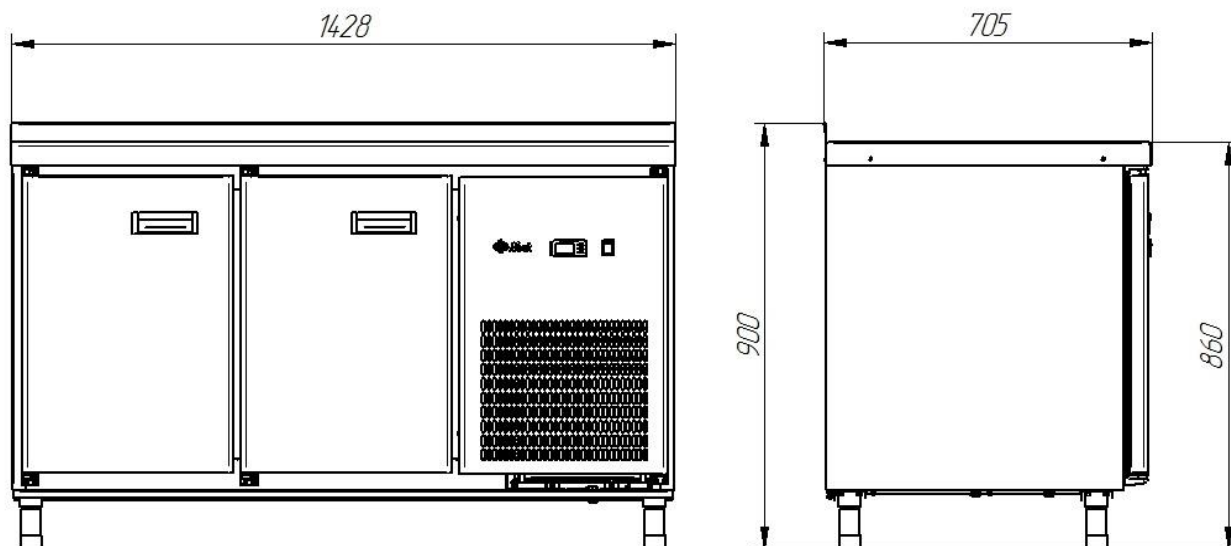


Рис.5. Габаритные размеры СХН-70-01 столешница с бортом
(дверь, дверь)*

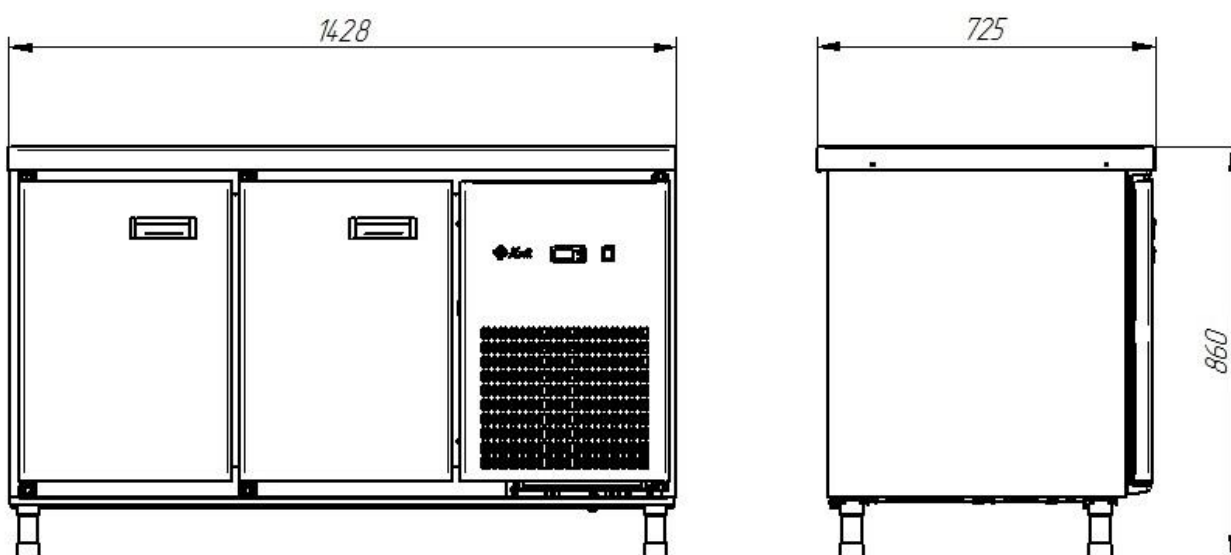


Рис.6. Габаритные размеры СХН-70-01 столешница без борта (дверь, дверь)*

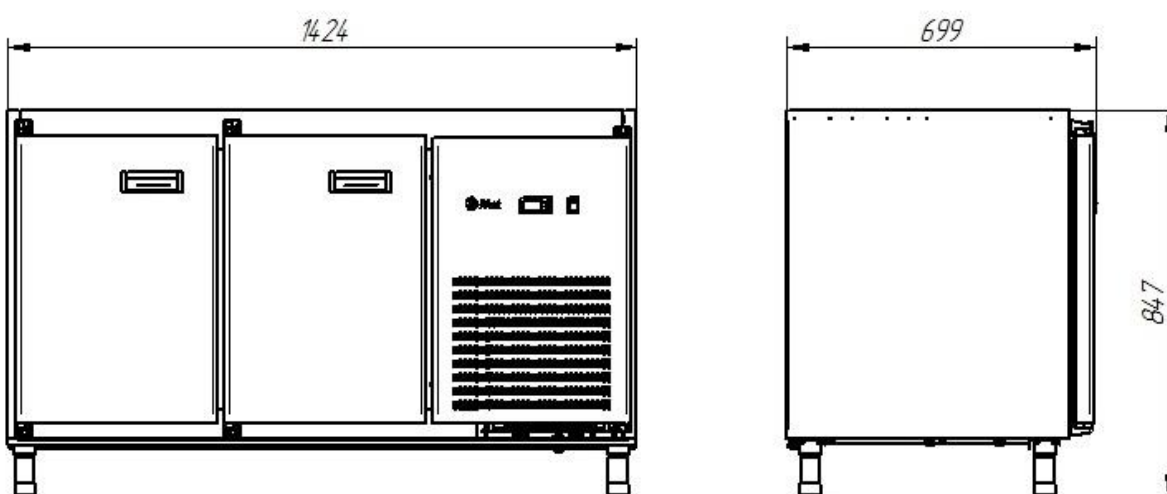


Рис.7. Габаритные размеры СХН-70-01 без столешницы (дверь, дверь)*

*Нумерация отсеков идет со стороны холодильного агрегата.

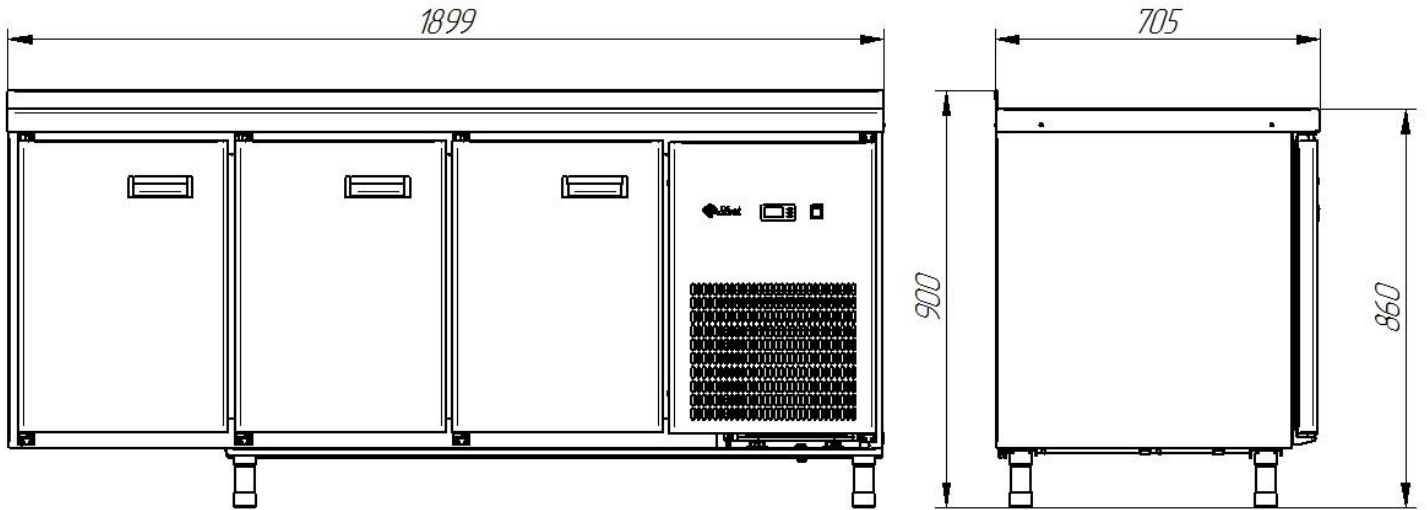


Рис.8. Габаритные размеры CXH-70-02 столешница с бортом (дверь, дверь, дверь)*

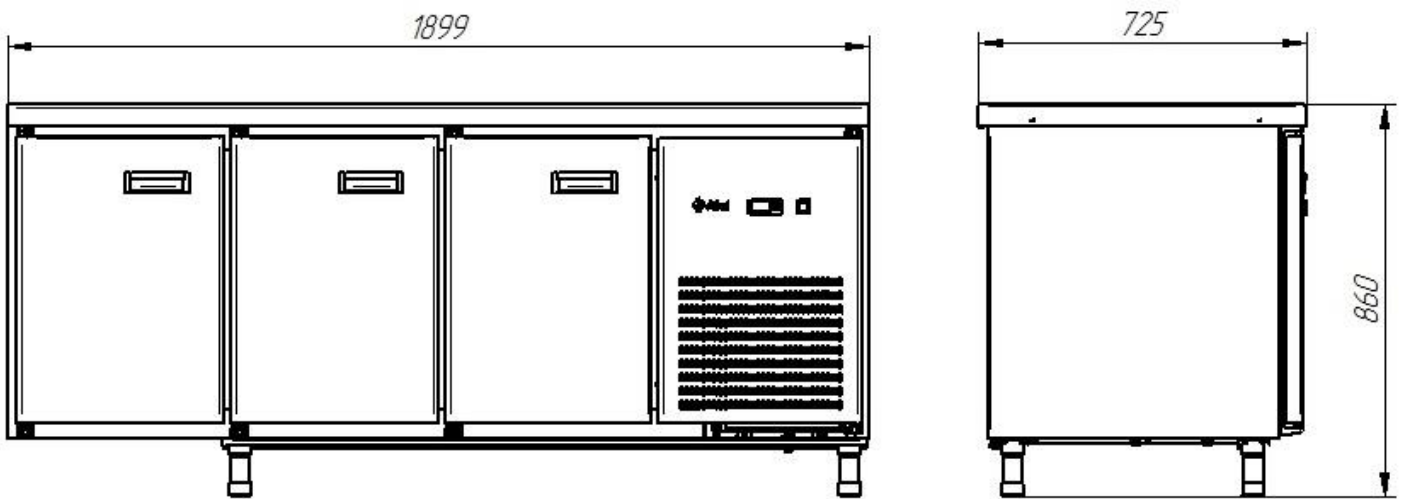


Рис.9. Габаритные размеры CXH-70-02 столешница без борта (дверь, дверь, дверь)*

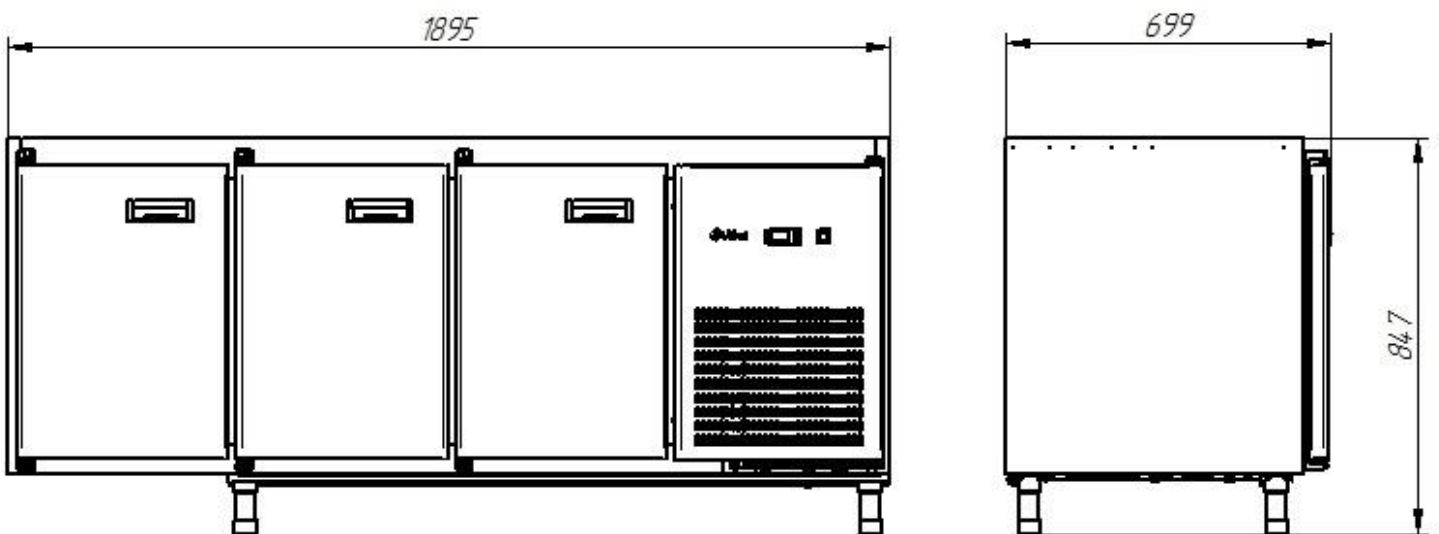


Рис.10. Габаритные размеры CXH-70-02 без столешницы (дверь, дверь, дверь)*

*Нумерация отсеков идет со стороны холодильного агрегата.

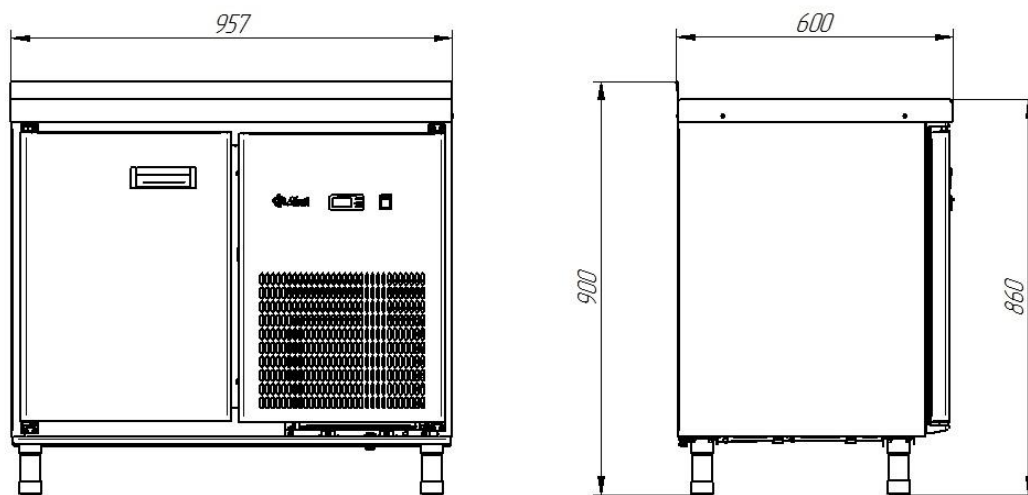


Рис.11. Габаритные размеры CXH-60 столешница с бортом (дверь)*

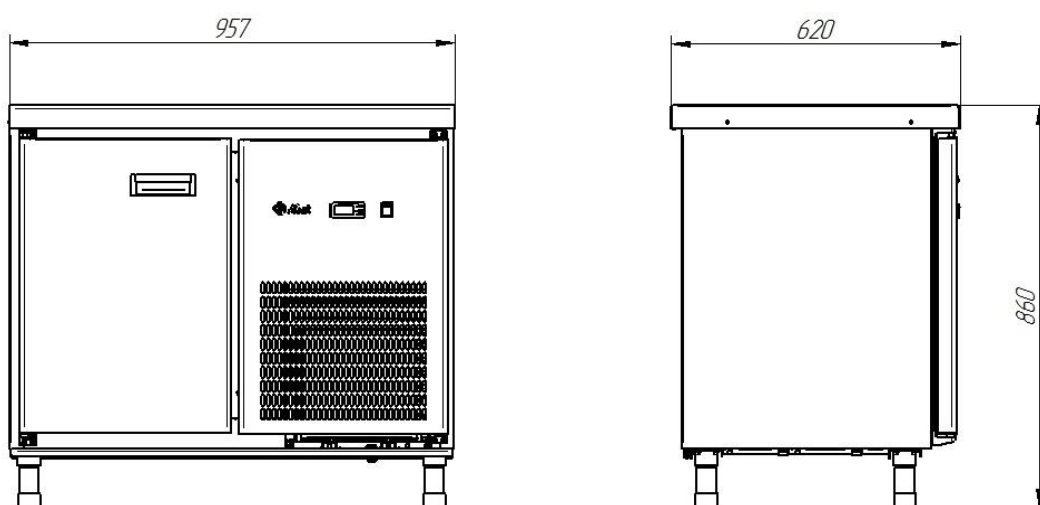


Рис.12. Габаритные размеры CXH-60 столешница без борта (дверь)*

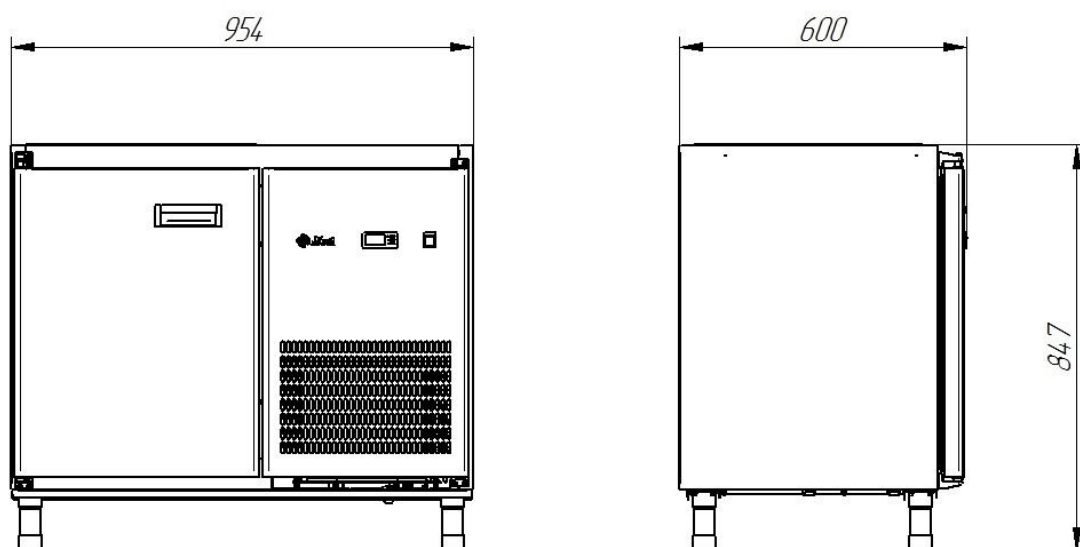


Рис.13. Габаритные размеры CXH-60 столешница без борта (дверь)*

*Нумерация отсеков идет со стороны холодильного агрегата.

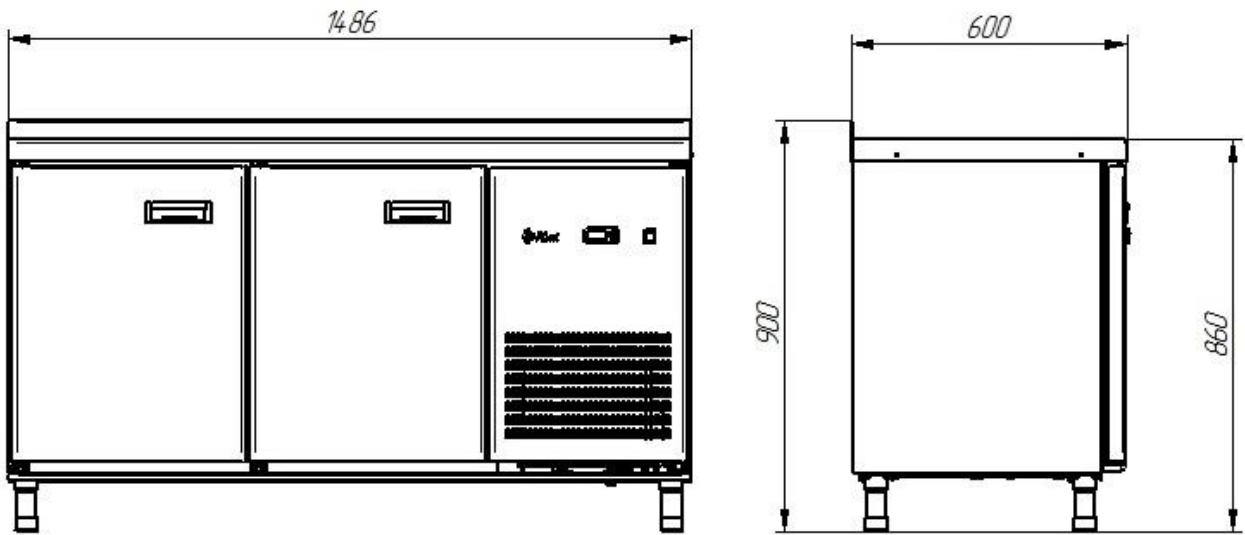


Рис.14. Габаритные размеры СХН-60-01 столешница с бортом (дверь, дверь)*

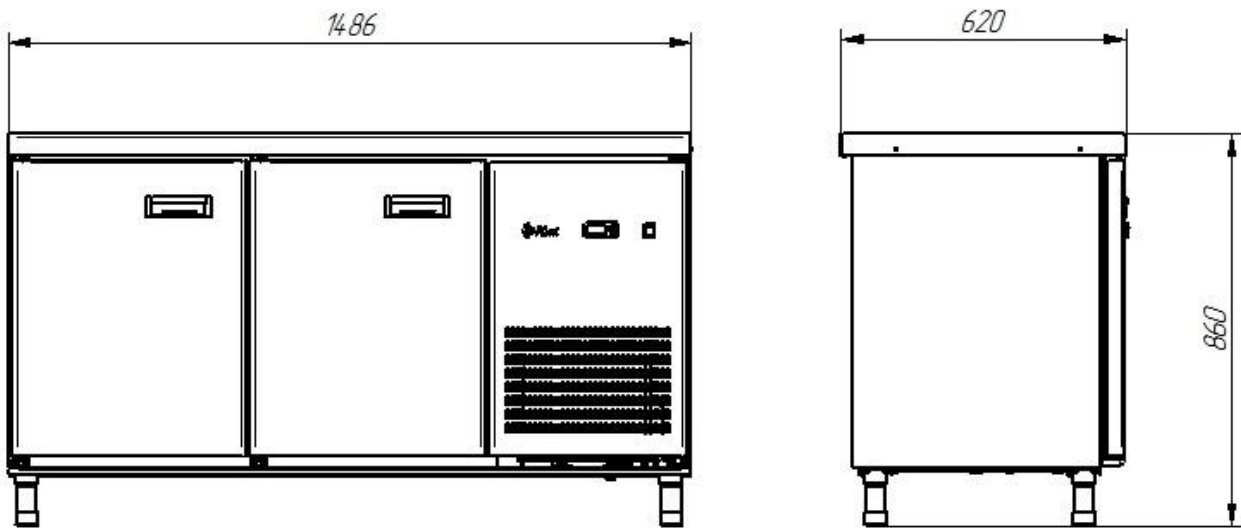


Рис.15. Габаритные размеры СХН-60-01 столешница без борта (дверь, дверь)*

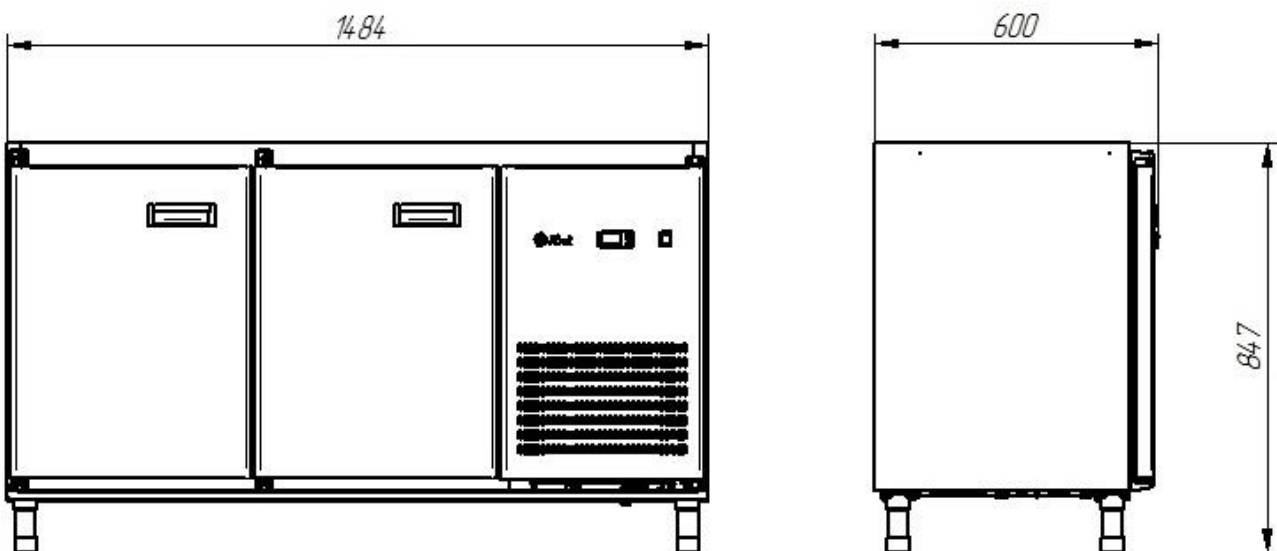


Рис.16. Габаритные размеры СХН-60-01 без столешницы (дверь, дверь)*

*Нумерация отсеков идет со стороны холодильного агрегата.

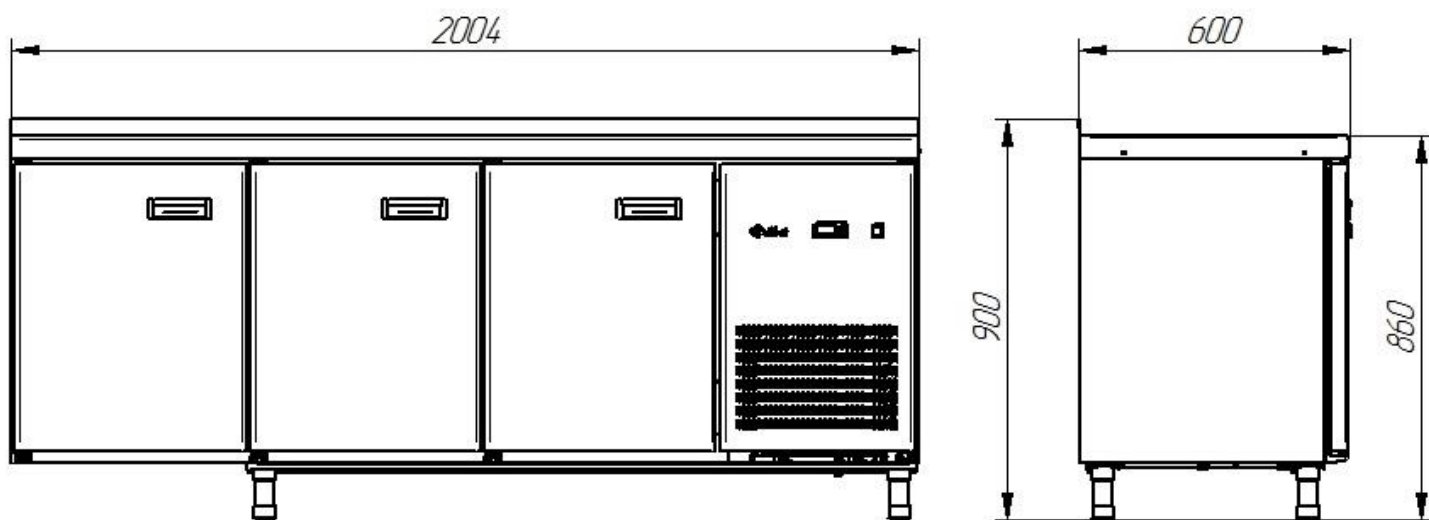


Рис.17. Габаритные размеры СХН-60-02 столешница с бортом (дверь, дверь, дверь)*

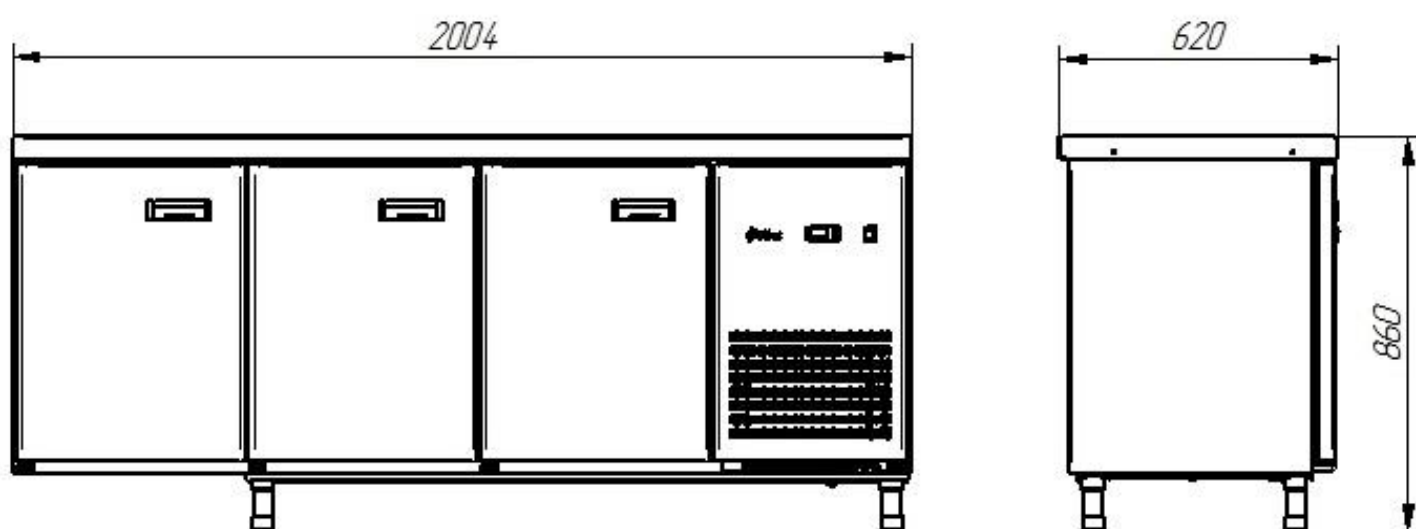


Рис.18. Габаритные размеры СХН-60-02 столешница без борта (дверь, дверь, дверь)*

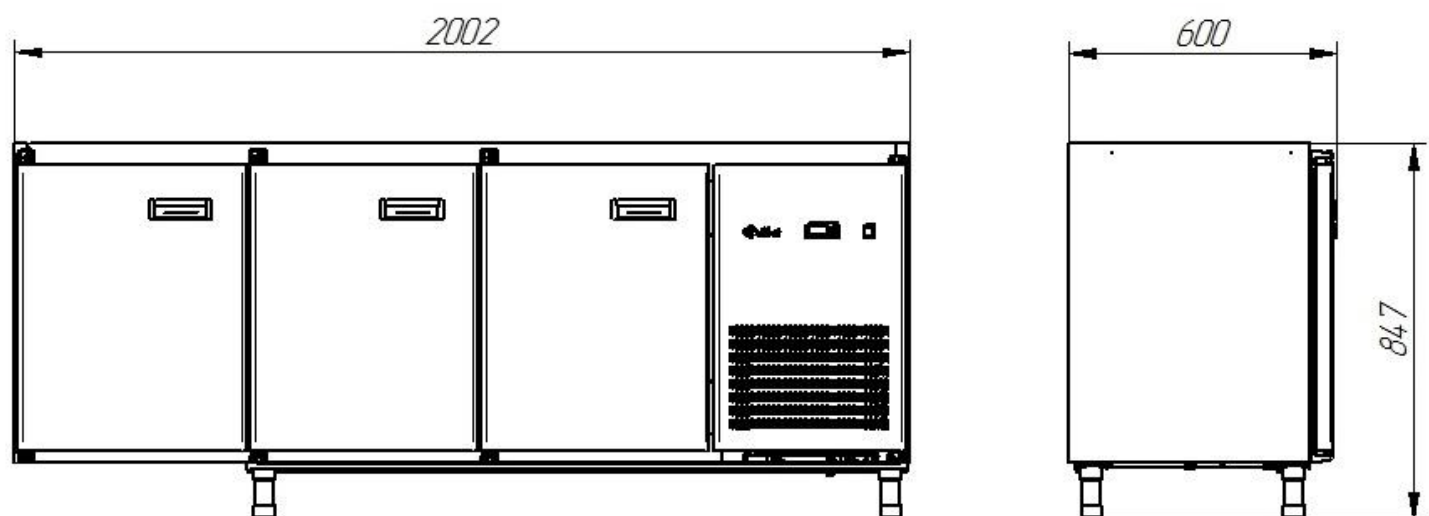


Рис.19. Габаритные размеры СХН-60-02 без столешницы (дверь, дверь, дверь)*

*Нумерация отсеков идет со стороны холодильного агрегата.

2. ТЕХНИЧЕСКИЕ ХАРАКТЕРИСТИКИ

Таблица 1.1

Наименование параметров	Значение параметра						
	СХН-70 А*						
	В - наполнение отсека						
	дверь	ящик	ящики 1/2	ящики 1/3	ящики 1/3+2/3	ящики 2/3+1/3	дверь- стекло
1. Полезный объем камеры, л, не менее	150	108					150
2. Температура воздуха полезного объема, °С	-18						
3. Род тока	переменный, однофазный						
4. Напряжение, В	230						
5. Частота, Гц	50						
6. Установленный номинальный ток в амперах, не более: - холодильного агрегата; - эл.двигателя испарителя; - светильник - ПЭНа трубки слива; - ПЭНа подогрева лотка; - вентиль соленоидный; - суммарный							
			2,90			2,90	
			0,21			0,21	
			-			0,026	
			0,16			0,16	
			0,70			0,70	
			0,63			0,63	
			4,60			4,626	
7. Мощность нагревательных систем в Вт, не более: - ПЭН трубки слива; - ПЭНа подогрева лотка; - суммарный							
			36			36	
			160			160	
			196			196	
8. Хладагент	R404A (R125-44%, R134a-4%, R143a-52%)						
9. Общая масса заправленного хладагента, кг, не более	0,3						
10. Габаритные размеры мм, не более: столешница с бортом - длина - глубина - высота столешница без борта - длина - глубина - высота без столешницы - длина - глубина - высота							
				957			
				705			
				900			
				957			
				725			
				860			
				954			
				699			
				847			
11. Масса, кг, не более: - со столешницей - без столешницы	80 67					94 81	85 72
12. Корректированный по А уровень звуковой мощности, дБА, не более	65						
13. Максимально допустимая нагрузка на полку-решетку, кг, не более	25					-	25
14. Максимально допустимая нагрузка на один ящик, кг, не более	-	35				20	-
15. Срок службы изделия, лет	12						

Определенная комбинация расположения дверей и ящиков определяется по требованию заказчика.

* буква "А" обозначает тип столешницы.

Таблица 1.2

Наименование параметров	Значение параметра						
	СХН-70-01 А*						
	В, С - наполнение отсека						
	дверь, дверь	ящик, ящик	ящички 1/2, ящички 1/2	ящички 1/3, ящички 1/3	ящички 1/3+2/3, ящички 1/3+2/3	ящички 2/3+1/3, ящички 2/3+1/3	дверь- стекло, дверь- стекло
1. Полезный объем камеры, л, не менее	310	223					310
2. Температура воздуха полезного объема, °С	-18						
3. Род тока	переменный, однофазный						
4. Напряжение, В	230						
5. Частота, Гц	50						
6. Установленный номинальный ток в амперах, не более: - холодильного агрегата; - эл.двигателя испарителя; - светильник - ПЭНа трубки слива; - ПЭНа подогрева лотка; - вентиль соленоидный; - суммарный							
		3,0				3,0	
		0,21				0,21	
		-				0,05	
		0,16				0,16	
		0,70				0,70	
		0,63				0,63	
		4,70				4,75	
7. Мощность нагревательных систем в Вт, не более: - ПЭН трубки слива; - ПЭНа подогрева лотка; - суммарный							
		36				36	
		160				160	
		196				196	
8. Хладагент	R404A (R125-44%, R134a-4%, R143a-52%)						
9. Общая масса заправленного хладагента, кг, не более	0,35						
10. Габаритные размеры мм, не более: столешница с бортом - длина - глубина - высота столешница без борта - длина - глубина - высота без столешницы - длина - глубина - высота							
				1428			
				705			
				900			
				1428			
				725			
				860			
				1424			
				699			
				847			
11. Масса, кг, не более: - со столешницей - без столешницы	110 91					120 101	115 96
12. Корректированный по А уровень звуковой мощности, дБА, не более	65						
13. Максимально допустимая нагрузка на полку-решетку, кг, не более	25					-	25
14. Максимально допустимая нагрузка на один ящик, кг, не более	-	35				20	-
15. Срок службы изделия, лет	12						

Определенная комбинация расположения дверей и ящичков определяется по требованию заказчика.

* буква "А" обозначает тип столешницы.

Таблица 1.3

Наименование параметров	Значение параметра					
	СХН-70-02 А*					
	В, С, D - наполнение отсека					
	дверь, дверь, дверь	ящик, ящик, ящик	ящички 1/2, ящички 1/2, ящички 1/2	ящички 1/3, ящички 1/3, ящички 1/3	ящички 1/3+2/3, ящички 1/3+2/3, - ящички 1/3+2/3	ящички 2/3+1/3, ящички 2/3+1/3, ящички 2/3+1/3
1. Полезный объем камеры, л, не менее	480			346		480
2. Температура воздуха полезного объема, °С				-18		
3. Род тока				переменный, однофазный		
4. Напряжение, В				230		
5. Частота, Гц				50		
6. Установленный номинальный ток в амперах, не более: - холодильного агрегата; - эл.двигателя испарителя; - светильник - ПЭНа трубки слива; - ПЭНа подогрева лотка; - вентиль соленоидный; - суммарный				4,10 0,21 - 0,16 0,70 0,63 5,80		4,10 0,21 0,078 0,16 0,70 0,63 5,878
7. Мощность нагревательных систем в Вт, не более: - ПЭН трубки слива; - ПЭНа подогрева лотка; - суммарный				36 160 196		36 160 196
8. Хладагент				R404A (R125-44%, R134a-4%, R143a-52%)		
9. Общая масса заправленного хладагента, кг, не более				0,45		
10. Габаритные размеры мм, не более: столешница с бортом - длина - глубина - высота столешница без борта - длина - глубина - высота без столешницы - длина - глубина - высота				1899 705 900 1899 725 860 1895 699 847		
11. Масса, кг, не более: - со столешницей - без столешницы	130 105			160 135		155 130
12. Корректированный по А уровень звуковой мощности, дБА, не более				65		
13. Максимально допустимая нагрузка на полку-решетку, кг, не более	25			-		
14. Максимально допустимая нагрузка на 1 ящик, кг, не более	-	35		20		-
15. Срок службы изделия, лет				12		

Определенная комбинация расположения дверей и ящичков определяется по требованию заказчика.

* буква "А" обозначает тип столешницы.

Таблица 1.4

Наименование параметров	Значение параметра						
	СХН-60 А*						
	В - наполнение отсека						
	дверь	ящик	ящики 1/2	ящики 1/3	ящики 1/3+2/3	ящики 2/3+1/3	дверь- стекло
1. Полезный объем камеры, л, не менее	130		112				130
2. Температура воздуха полезного объема, °С	-18						
3. Род тока	переменный, однофазный						
4. Напряжение, В	230						
5. Частота, Гц	50						
6. Установленный номинальный ток в амперах, не более: - холодильного агрегата; - эл.двигателя испарителя; - светильник - суммарный			2,9 0,21 - 3,11				2,9 0,21 0,026 3,14
7. Мощность нагревательных систем в Вт, не более: - ТЭНа оттайки; - ПЭНа трубки слива - суммарный				160 36 196			
8. Хладагент	R404A (R125-44%, R134a-4%, R143a-52%)						
9. Общая масса заправленного хладагента, кг, не более	0,3						
10. Габаритные размеры мм, не более: столешница с бортом - длина - глубина - высота столешница без борта - длина - глубина - высота без столешницы - длина - глубина - высота				957 600 900 957 620 860 954 600 847			
11. Масса, кг, не более: - со столешницей - без столешницы	75 65			85 75			80 70
12. Корректированный по А уровень звуковой мощности, дБА, не более	65						
13. Максимально допустимая нагрузка на полку-решетку, кг, не более	25			-			25
14. Максимально допустимая нагрузка на один ящик, кг, не более	-	35		20			-
15. Срок службы изделия, лет	12						

Определенная комбинация расположения дверей и ящиков определяется по требованию заказчика.

* буква "А" обозначает тип столешницы.

Таблица 1.5

Наименование параметров	Значение параметра						
	СХН-60-01 А*						
	В, С - наполнение отсека						
	дверь, дверь	ящик, ящик	ящики 1/2, ящики 1/2	ящики 1/3, ящики 1/3	ящики 1/3+2/3, ящики 1/3+2/3	ящики 2/3+1/3, ящики 2/3+1/3	дверь- стекло, дверь- стекло
1. Полезный объем камеры, л, не менее	260	224					260
2. Температура воздуха полезного объема, °С	-18						
3. Род тока	переменный, однофазный						
4. Напряжение, В	230						
5. Частота, Гц	50						
6. Установленный номинальный ток в амперах, не более: - холодильного агрегата; - эл.двигателя испарителя; - светильник - суммарный						2,9 0,21 - 3,11	2,9 0,21 0,05 3,16
7. Мощность нагревательных систем в Вт, не более: - ТЭНа оттайки; - ПЭНа трубки слива - суммарный						160 36 196	
8. Хладагент	R404A (R125-44%, R134a-4%, R143a-52%)						
9. Общая масса заправленного хладагента, кг, не более	0,3						
10. Габаритные размеры мм, не более: столешница с бортом - длина - глубина - высота столешница без борта - длина - глубина - высота без столешницы - длина - глубина - высота						1486 600 900 1486 620 860 1484 600 847	
11. Масса, кг, не более: - со столешницей - без столешницы	100 81					120 101	110 91
12. Корректированный по А уровень звуковой мощности, дБА, не более	65						
13. Максимально допустимая нагрузка на полку, кг, не более	25					-	25
14. Максимально допустимая нагрузка на один ящик, кг, не более	-	35				20	-
15. Срок службы изделия, лет	12						

Определенная комбинация расположения дверей и ящиков определяется по требованию заказчика.

* буква "А" обозначает тип столешницы.

Таблица 1.6

Наименование параметров	Значение параметра					
	СХН-60-02 А*					
	В, С, D - наполнение отсека					
	дверь, дверь, дверь	ящик, ящик, ящик	ящички 1/2, ящички 1/2, ящички 1/2	ящички 1/3, ящички 1/3, ящички 1/3	ящички 1/3+2/3, ящички 1/3+2/3, ящички 1/3+2/3	ящички 2/3+1/3, ящички 2/3+1/3, ящички 2/3+1/3
1. Полезный объем камеры, л, не менее	400	344				400
2. Температура воздуха полезного объема, °С	-18					
3. Род тока	переменный, однофазный					
4. Напряжение, В	230					
5. Частота, Гц	50					
6. Установленный номинальный ток в амперах, не более: - холодильного агрегата; - эл.двигателя испарителя; - светильник - суммарный					3,10 0,21 - 3,31	3,10 0,21 0,078 3,388
7. Мощность нагревательных систем в Вт, не более: - ТЭНа оттайки; - ПЭНа трубки слива - суммарный					160 36 196	
8. Хладагент	R404A (R125-44%, R134a-4%, R143a-52%)					
9. Общая масса заправленного хладагента, кг, не более	0,3					
10. Габаритные размеры мм, не более: столешница с бортом - длина - глубина - высота столешница без борта - длина - глубина - высота без столешницы - длина - глубина - высота					2004 600 900 2004 620 860 2000 599 847	
11. Масса, кг, не более: - со столешницей - без столешницы	119 94	147 122				130 105
12. Корректированный по А уровень звуковой мощности, дБА, не более	65					
13. Максимально допустимая нагрузка на полку-решетку, кг, не более	25	-				25
14. Максимально допустимая нагрузка на один ящик, кг, не более	-	35	20			-
15. Срок службы изделия, лет	12					

Определенная комбинация расположения дверей и ящичков определяется по требованию заказчика.

* буква "А" обозначает тип столешницы.

3. КОМПЛЕКТ ПОСТАВКИ

Таблица 2

Наименование	Количество
Стол (прилавок) холодильный низкотемпературный СХН-_____	1
Полка – решетка гастронормированная GN 1/1, шт. (для СХН-70) Полка – решетка 424x466, шт. (для СХН-60) (зависит от выбора стола (прилавка))	
Ящик , шт. (зависит от выбора стола (прилавка))	
Руководство по эксплуатации, шт.	1
Паспорт на холодильный агрегат, шт.	1
Пакет полиэтиленовый, шт.	1
Упаковка, шт.	1

Масса, кг, не более _____
(в зависимости от типа столешницы, комбинации дверей и ящиков)

4. УСТРОЙСТВО

Стол (прилавок) холодильный коробчатой формы. Между внутренней и наружной стенкой корпуса залита полиуретановая пена высокой плотности. Сверху стол (прилавок) накрыт столешницей. Холодильный агрегат находится в отдельном отсеке. Холодильные столы (прилавки) поставляются вариантами:

По типу столешницы:

- столешница нерж. 202 с бортом;
- столешница нерж. 304 с бортом;
- столешница нерж. 430 с бортом;
- столешница нерж. 202 без борта;
- столешница нерж. 304 без борта;
- столешница нерж. 430 без борта;
- без столешницы;
- столешница акрил с бортом;
- столешница акрил без борта;
- столешница камень с бортом;
- столешница камень без борта;

По типу и наполнение отсеков (1 отсек, 2 отсек, 3 отсек) (отчет ведется от агрегатного отсека):

- дверь
- ящик
- ящики 1/2
- ящики 1/3 + 2/3
- ящики 2/3 + 1/3
- дверь - стекло

и одной дверкой (панель управления) для холодильного агрегата. Для обеспечения теплоизоляции холодильного стола (прилавка), двери снабжены уплотнителем с магнитной вставкой. Внутри стола (прилавка) расположен воздухоохладитель с вентилятором, что обеспечивает равномерное распределение температуры внутри полезного объема. В полезном объеме предусмотрены полки-решетки для укладки продуктов.

В варианте с дверь-стекло предусмотрены полки-решетки, а так же на корпусе стола (прилавка) сверху над каждой дверью устанавливается светодиодный светильник.

Вариант без столешницы дает возможность встраивания под единую столешницу барных линий. Для серии СХС-70 глубина встраивания 700 мм (см. габариты рис. 4,7,10 и схему рис. 21,22,23) высота встраивания от 850 до 870 мм, для серии СХС-60 глубина встраивания 600 мм (см. габариты рис. 13,16,19 и схему 24,25,26) высота встраивания от 850 до 870 мм. Стол (прилавок) холодильный без столешницы закрепить уголками справа и слева согласно схемы крепления см. рис.27 используя четыре винта М5 и четыре самореза М4.

ВНИМАНИЕ! Не устанавливайте стол (прилавок) вплотную к стенам ниши. Минимальное расстояние между боковыми стенками стола (прилавка) и боковыми стенками ниши должно быть не менее 5 мм и не более 50 мм, а между задней стенкой стола(прилавка) и стенкой ниши должно быть 50 мм. Минимальное расстояние между столешницей бара и столом должно быть 5 мм, и максимальное расстояние не более 50 мм.

Шнур с вилкой для подключения к сети расположен на правой стороне холодильного стола (прилавка).

На панели управления расположены выключатель "Сеть" и контролер который выводится текущее значение температуры в камере. В варианте где используется дверь-стекло дополнительно установлен выключатель освещения подсветки холодильной камеры.

Холодильная установка стола (прилавка) представляет собой заполненную хладагентом (смесь хладагента – R 404A и полиэфирного масла 160PZ) замкнутую герметичную систему, состоящую из холодильного агрегата, испарителя и капиллярной трубки.

Для постоянного измерения температуры в камере служит термочувствительный датчик, который закреплен на кожухе воздухоохладителя.

Работой холодильного агрегата управляет контроллер. Контроллер предназначен для поддержания заданной температуры в охлаждаемом объеме. При достижении заданной температуры контроллер отключает электродвигатель компрессора, при повышении температуры выше установленной - включает его.

Через каждые 6-7 часа автоматически включается оттайка испарителя горячим газом для СХН-70, а для СХН-60 автоматически включается оттайка ТЭНом.

Для удаления талой воды с испарителя предусмотрен дренажный шланг с греющим кабелем, а для СХН-70 дополнительно лоток с подогревом. Для сбора талой воды потребителю необходимо установить под основание стола (прилавка) по середине емкость, минимальный объем – не менее 5 литров. Емкость в комплект холодильного стола (прилавка) не входит.

5. УКАЗАНИЕ МЕР БЕЗОПАСНОСТИ

По способу защиты человека от поражения электрическим током холодильный стол (прилавок) относится к 1 классу по ГОСТ МЭК 60335-1.

К обслуживанию холодильного стола (прилавка) допускаются лица, прошедшие технический минимум по эксплуатации и технике безопасности при работах с холодильными установками и ознакомившиеся с настоящим руководством по эксплуатации.

«ВНИМАНИЕ! Изделие не предназначено для использования лицами (включая детей) с пониженными физическими, психическими или умственными способностями, или при отсутствии у них опыта или знаний, если они не находятся под контролем или не проинструктированы об использовании изделия лицом, ответственным за их безопасность. Дети должны находиться под присмотром для недопущения игры с изделием».

ЗАПРЕЩАЕТСЯ ХРАНИТЬ ВНУТРИ ИЗДЕЛИЯ ВЗРЫВООПАСНЫЕ ВЕЩЕСТВА И ПРЕДМЕТЫ, ТАКИЕ КАК АЭРОЗОЛЬНЫЕ БАЛЛОНЫ С ВОСПЛАМЕНЯЮЩИМИСЯ СМЕСЯМИ.

КАТЕГОРИЧЕСКИ ЗАПРЕЩАЕТСЯ ПЕРСОНАЛУ, ЭКСПЛУАТИРУЮЩЕМУ СТОЛ (ПРИЛAVOK), ПРОИЗВОДИТЬ РЕМОНТ И РЕГУЛИРОВКУ ХОЛОДИЛЬНОЙ МАШИНЫ!

ВНИМАНИЕ! *Демонтаж и разгерметизацию элементов холодильной системы следует производить только после слива хладагента в специальную емкость, не допуская его утечки в атмосферу.*

ВНИМАНИЕ! Изделие должно быть подключено к питающей сети через двухполюсный автоматический выключатель с комбинированной защитой, реагирующий на номинальный рабочий ток 6,3А (10А для СХН-70-02) и ток утечки 10 мА.

Сетевая вилка шнура питания должна быть подключена к розетке, имеющей контакт заземления, надежно соединенный с контуром заземления цеха. Запрещается подключение стола (прилавка) через удлинители, не имеющие заземляющего провода, и удлинители, сечение проводов которых менее 1,0 мм².

При работе с холодильным столом (прилавком) необходимо соблюдать следующие правила техники безопасности:

- запрещается устанавливать холодильный стол (прилавок), вблизи источников тепла;

- запрещается эксплуатация стола без столешницы, не установленного в нишу согласно схеме установки и не закрепленного в ней;

- запрещается включать стол (прилавок) без заземления;

- санитарную обработку производить только при обесточенном холодильном столе (прилавке), вынув вилку шнура питания из розетки;

- периодически проверять исправность электропроводки и заземляющего устройства;

- при обнаружении неисправностей, немедленно отключить стол (прилавок) от сети, вынув вилку шнура питания из розетки; и вызывать электромеханика;

- при повреждении шнура питания, во избежание опасности, его должен заменить изготовитель или его агент, или аналогичное квалифицированное лицо;

- при обнаружении значительной утечки фреона немедленно отключить холодильный стол (прилавок), вынув вилку шнура питания из розетки и включить вентиляцию, или открыть окна и двери для проветривания помещения, при этом запрещается курить и пользоваться открытым пламенем;

- включать холодильный стол (прилавок) только после устранения неисправностей.

«**ВНИМАНИЕ!** Не загромождайте вентиляционные отверстия, расположенные в корпусе холодильного стола (прилавка)».

«**ВНИМАНИЕ!** Не используйте механические устройства или другие средства для ускорения процесса оттаивания».

«**ВНИМАНИЕ!** Не допускайте повреждения контура хладагента».

«**ВНИМАНИЕ!** Не допускается при чистке холодильного стола (прилавка) применять водяную струю».

6. ПОДГОТОВКА К РАБОТЕ

После хранения холодильного стола (прилавка) в холодном помещении или после перевозки в зимних условиях перед включением в сеть необходимо выдержать его в условиях комнатной температуры (18-20°С) в течение 6 часов.

Распаковка, установка и испытание холодильного стола (прилавка) производится специалистами по монтажу и ремонту оборудования для предприятий общественного питания и торговли.

После проверки состояния упаковки, распаковать холодильный стол (прилавок), произвести внешний осмотр и проверить комплектность в соответствии с таблицей 2.

Перед установкой холодильного стола (прилавка) на предусмотренное место необходимо снять защитную пленку со всех поверхностей, покрытых пленкой. Необходимо следить за тем, чтобы холодильный стол (прилавок) был установлен в горизонтальном положении (для этого предусмотрены регулировочные ножки), высота должна быть удобной для пользователя (около 850÷900 мм). Учитывая вид холодильного стола (прилавка), его можно размещать отдельно или вместе с другим холодильным или нейтральным оборудованием.

Установку холодильного стола (прилавка) проводить в следующем порядке:

- первоначальная чистка холодильного стола (прилавка), должна быть произведена после распаковки. Холодильный стол (прилавок), вымыть водой с мылом, просушить.

- установить холодильный стол (прилавок) на соответствующее место в вентилируемом помещении на расстоянии от источников тепла не менее 1,5 м и защищенном от попадания прямых солнечных лучей;



- проверить переходное сопротивление между заземляющим зажимом стола (прилавка) и доступными металлическими частями холодильного стола (прилавка), которое должно быть не более 0,1 Ом;

- проверить наличие в розетке заземляющего контакта, соединенного с заземлением цеха;

- провести ревизию электрических соединений и подтянуть, при необходимости, контактные соединения токоведущих частей холодильного стола (прилавка), (винтовых и безвинтовых зажимов).

Питающее напряжение сети должно быть в пределах от минус 10% до плюс 10% от номинального при допустимом изменении частоты тока по ГОСТ 13109.

ПРИМЕЧАНИЕ: Если в вашем регионе перепады питающего напряжения сети превышают указанные, рекомендуются изделие подключать к сети через монитор напряжения или стабилизатор напряжения. В противном случае изделие может выйти из строя, и гарантийные обязательства при этом не действуют.

Для выравнивания потенциалов при установке холодильного стола (прилавка), в технологическую линию, предусмотрен зажим, обозначенный знаком  - эквипотенциальность. Зажим расположен рядом со знаком  на задней стенке.

Эквипотенциальный провод должен быть сечением не менее 10 мм².

ВНИМАНИЕ! При утечке хладагента во время транспортировки или после длительного хранения необходимо заменить масло в компрессоре холодильного агрегата, и установить новый фильтр-осушитель.

После установки провести пуск и опробование холодильного стола (прилавка) в соответствии с требованиями раздела 7.

Сдача в эксплуатацию смонтированного изделия оформляется актом по установленной форме, который подписывается представителями ремонтно-монтажной организации и администрацией предприятия общественного питания.

7. ПОРЯДОК РАБОТЫ

ВНИМАНИЕ! *Перед включением в работу стол (прилавок) после транспортирования или хранения при отрицательных температурах необходимо выдержать при температуре не ниже плюс 12 °С в течение 24 ч.*

Вставить вилку шнура питания в розетку. Включите автоматический выключатель в стационарной проводке. Включить выключатель клавишный «Сеть» на панели управления. На цифровом индикаторе контроллера выводится текущее значение температуры в камере.

В исполнении где установлено дверь-стекло, на панели управления устанавливается выключатель подсветки двери, а в камере установлен светодиодный светильник. Это позволяет при необходимости быстро осмотреть холодильную камеру.

Одновременно с включением компрессора на цифровом индикаторе загораются символы «❄» - охлаждение и «✻» - вентилятор.

Дать столу проработать незагруженным не менее 30 мин и проверить понижение температуры во внутреннем объеме.

Для нормальной работы стола (прилавка) и поддержания во внутреннем объеме заданной температуры необходимо:

- использовать в столе (прилавке) только полки-решетки завода-изготовителя;

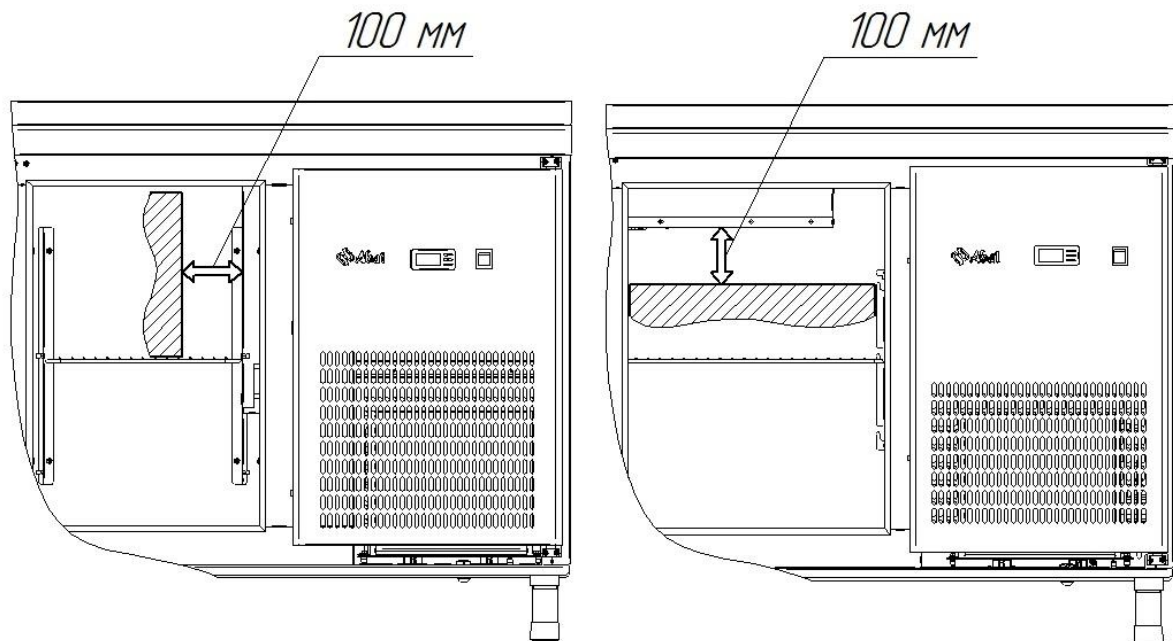
- использовать в столе (прилавке) только ящики завода-изготовителя;

- стол (прилавок) загружать продуктами, охлажденными до температуры хранения;

- при загрузке и выгрузке продуктов дверки стола (прилавка) или ящики открывать на минимальное время;

- линию загрузки полок или ящиков стола (прилавка) продуктами ограничивать площадью полок/ящиков, расстояние между продуктами и вышестоящей полкой/ящиком должно быть не менее 50 мм, а расстояние между продуктами на крайней правой полке/ящике и вентилятором испарителя не менее 100 мм (см. рис.20);

- укладывать продукты с зазором во избежание нарушения циркуляции воздуха во внутреннем объеме.



CXH-70



CXH-60


Рис.20. Расстояние между продуктами на крайней правой полке и вентилятором испарителя.


Функции кнопок (прямого доступа) для ручного управления:



Кнопка 1:    доп. функция «ОК»;

Кнопка 2:   доп. функция «Назад»;


Кнопка 3:  доп. функция «Вверх»;

Кнопка 4:  доп. функция «Вниз».

ИЗМЕНЕНИЕ ТЕМПЕРАТУРНОЙ УСТАВКИ:

1. На дисплее отображается текущая температура.
2. Нажмите и отпустите кнопку «3» или «4» для доступа к уставке.
3. Нажмите кнопку «3» или «4» для изменения уставки.
4. Через 30 сек. дисплей автоматически вернется к показаниям текущей температуры.

ЗАПУСК РУЧНОГО РЕЖИМА ОТТАИВАНИЯ:

Нажмите и отпустите кнопку «2» для включения ручного режима оттаивания. На дисплее отобразится сообщение «dEF» и соответствующий символ .

Оттаивание будет прекращено до достижения установленной температуры сброса оттайки или принудительно (повторно нажать кнопку «2»).

Внимание! Отсутствие пыли и грязи между пластинами конденсатора обеспечит стабильную работу холодильного агрегата.

Чистку необходимо проводить не реже одного раза в месяц.

Гарантия на изделия с загрязненным конденсатором не распространяется.

ВНИМАНИЕ! Настройки контроллера должен менять квалифицированный персонал. Для входа в режим настройки контроллера необходимо ввести пароль, заданный заводом изготовителем холодильного стола (приставка).

Таблица 3

Значок	Описание кода (значка)	Диапазон	По умолчанию
<i>Настройка термостата tHE</i>			
SEt	Уставка	-100÷200 °C	-18
SPr	Коэффициент корректировки уставки diF*SPr	0.0÷1.0	0
diF	Дифференциал термостата	0.0÷20.0 °C	2
HSE	Верхний предел уставки	-100÷200 °C	-15
LSE	Нижний предел уставки	-100÷200 °C	-20
<i>Настройки вентилятора FAn</i>			
FCt	Способ управления вентилятором	FAo/SEt/Aut	Aut
Fod	Задержка включения вентилятора	0÷240 сек	30
FSd	Задержка отключения вентилятора	0÷240 сек	60
FSt	Минимальное время стоянки вентилятора	0÷960 сек	60
FdC	Дифференциал включения вентилятора	-10.0÷20.0 °C	0
<i>Настройки оттайки (dEF- индикация во время оттайки)</i>			
dFt	Тип оттайки (EL - электрическая оттайка)	no/EL/Hgd/nat	Hgd
Add	Адаптивная оттайка (no - оттайка по времени)	no/yes	no
dtT	Конечная температура	0.0÷25.0 °C	10.0
drt	Температура сброса оттаивания	0.0÷200.0 °C	10.0
dii	Минимальный интервал	1÷96 ч	7
dAi	Максимальный интервал	1÷96 ч	8
dit	Минимальное время	0÷240 мин	5
dAt	Максимальное время	0÷480 мин	6
dot	Время слива конденсата	0÷60 мин	1
Ftd	Температура запуска вентилятора	-25.0÷25.0 °C	-15
doC	Оттайка по времени непрерывной работы компрессора	0÷24 ч	5
dEt	Запуск оттайки по температуре испарителя	-50.0÷0.0 °C	-28
idi	Начальный интервал оттаивания	0÷96 ч	0
idd	Начальная продолжительность оттаивания	0÷999	0
<i>Настройки дисплея diS</i>			
CFu	Единицы измерения	°C / °F	°C
trS	Выбор датчика для отображения на дисплее (SCo - управляющий датчик)	SCo/EuA/Con/Aus	SCo
rES	Разрешение дисплея	0.1/0.5/1	0.1
<i>Назначение ASi</i>			
S2A	Применение (nc - не подключено)	nc/SCo/EuA/Con/Aus	nc

8. ТЕХНИЧЕСКОЕ ОБСЛУЖИВАНИЕ И ТЕКУЩИЙ РЕМОНТ

Техническое обслуживание и ремонт холодильного стола (прилавка) проводят электромеханики III - V разрядов, имеющие квалификационную группу по технике безопасности не ниже третьей и механик по холодильному оборудованию.

В процессе эксплуатации холодильного стола (прилавка) необходимо выполнить следующие виды работ в системе технического обслуживания и ремонта:

ТО - регламентированное техническое обслуживание - комплекс профилактических мероприятий, осуществляемых с целью обеспечения работоспособности или исправности холодильного стола (прилавка);

ТР - текущий ремонт - ремонт, осуществляемый в процессе эксплуатации, для обеспечения или восстановления работоспособности холодильного стола (прилавка) и состоящий в замене и (или) восстановлении ее отдельных частей и их регулировании.

Периодичность технического обслуживания и ремонтов:

- техническое обслуживание (ТО) проводится 1 раз в месяц;
- текущий ремонт (ТР) – при необходимости.

ВНИМАНИЕ! Все проводимые работы производить только после отключения стола (прилавка) от сети питания, вынув вилку шнура питания из розетки.

При техническом обслуживании провести следующие работы:

-выявить неисправности холодильного стола (прилавка) путем опроса обслуживающего персонала;

- проверка цепи заземления от стола до контура заземления;
- проверка целостности шнура питания, вилки и розетки;
- проверка целостности соединения заземляющего контакта розетки с контуром заземления цеха;

- проверка цепи выравнивания потенциала;

-проверить цепь заземления холодильного стола (прилавка). Сопротивление от зажима заземления до доступных металлических частей не должно превышать 0,1 Ом. Проверить целостность клеммы заземления в розетке;

-подтянуть, при необходимости, контактные соединения токоведущих частей холодильного стола (прилавка). При этом отключить холодильный стол (прилавок) от электросети, вынув вилку шнура питания из розетки;

-проверить герметичность холодильной установки;

-при обнаружении следов масла в местах соединений трубопроводов подтянуть накидные гайки;

-проверить количество фреона в холодильной системе, в случае недостатка фреона произвести дозаправку;

-периодически раз в месяц необходимо сухая чистка холодильного агрегата и конденсатора от пыли и грязи мягкой щеткой.

Не допускается рассеивание хладагента (R404A) в окружающей среде.

При ТР проводятся все работы, предусмотренные при ТО, и ремонт или замена отдельных частей.

После окончания ТО и ТР необходимо внести сведения в таблицу 6.

9. ВОЗМОЖНЫЕ НЕИСПРАВНОСТИ И МЕТОДЫ ИХ УСТРАНЕНИЯ

Таблица 4

Наименование неисправностей	Вероятная причина	Методы устранения
При включении выключателя «Сеть» не включается контроллер	Отсутствие напряжения в сети. Не исправна выключатель «Сеть» Неисправен контроллер	Проверить напряжение в сети. Проверить выключатель «Сеть». при необходимости заменить контроллер.
Холодильный агрегата не включается. Контроллер работает, сигнальная лампа горит	Неисправен агрегат	Заменить агрегат

Неисправности холодильного агрегата и методы их устранения – в соответствии с паспортом на холодильный агрегат.

ВНИМАНИЕ! Все проводимые работы производить только после отключения стола (прилавка) от сети питания, вынув вилку шнура питания из розетки.

Замена шнура питания:

Замену шнура должен производить только уполномоченная изготовителем организация.

Порядок замены шнура:

- отключите изделие от сети питания, вынув вилку шнура питания из розетки;
- используя крестовую отвертку открутите винты крепления панели управления и откройте панель управления;
- отсоедините колодки Х2 и Х3;
- используя маленькую плоскую отвертку, нажмите на защелки наконечников «гнездо» колодки Х2 и вытащите провода с оболочкой синего и коричневого цветов;
- используя гаечный ключ на 10 ослабьте гайку крепления заземляющего провода (оболочка желто-зеленого цвета) и снимите провод.
- ослабьте гайку кабельного ввода и снимите поврежденный шнур питания;
- проложите новый шнур питания и произведите сборку в обратной последовательности.

Номинальное поперечное сечение шнура питания должно быть не менее значений, указанных в таблице 5.

Таблица 5

Изделие	Обозначение шнура (марка, число и номинальное сечение жил)
Столы (прилавки) холодильные СХН-70, СХН-70-01, СХН-70-02, СХН-60, СХН-60-01, СХН-60-02	ПВС-ВП 3х1,5

Для замены светодиодного светильника необходимо отключить электропитание, вынув вилку шнура питания из розетки. Отсоединить разъем питающего шнура от светильника и снять светильник с кронштейнов. Установку исправного светильника производить в обратном порядке.

10. СВИДЕТЕЛЬСТВО О ПРИЕМКЕ

Стол (прилавок) холодильный низкотемпературный _____

_____,
заводской номер _____ изготовлен на ООО «Фросто», соответствует ТУ
28.25.13-004-01330768-2006 и признан годным для эксплуатации.

Тип и номер холодильного агрегата _____

Дата выпуска _____

личные подписи (оттиски личных клейм) должностных лиц предприятия, ответственных за приемку изделия

11. СВИДЕТЕЛЬСТВО О КОНСЕРВАЦИИ

Стол (прилавок) холодильный низкотемпературный _____

_____,
подвергнут на ООО «Фросто» консервации согласно требованиям ГОСТ 9.014.

Дата консервации _____

Консервацию произвел _____
(подпись)

12. СВИДЕТЕЛЬСТВО ОБ УПАКОВКЕ

Стол (прилавок) холодильный низкотемпературный _____

_____,
упакован ООО «Фросто» согласно требованиям, предусмотренным конструкторской документацией.

Дата упаковки _____

Упаковку произвел _____
(подпись)

13. ТРАНСПОРТИРОВАНИЕ И ХРАНЕНИЕ

Хранение холодильного стола (прилавка) должно осуществляться в транспортной таре предприятия изготовителя по группе условий хранения 4 ГОСТ 15150 при температуре не ниже плюс 5 °С.

Срок хранения не более 12 месяцев.

При сроке хранения свыше 12 месяцев владелец холодильного стола (прилавка) обязан произвести переконсервацию изделия по ГОСТ 9.014.

Упакованный холодильный стол (прилавок) следует транспортировать железнодорожным, речным, автомобильным транспортом в соответствии с действующими правилами перевозок на этих видах транспорта. Морской и другие виды транспорта применяются по особому соглашению.

Условия транспортирования в части воздействия климатических факторов – группа 1 по ГОСТ 15150, в части воздействия механических факторов – С по ГОСТ 23170.

Погрузка и разгрузка холодильного стола (прилавка) из транспортных средств должна производиться осторожно, не допуская ударов и толчков.

ВНИМАНИЕ! Не допускается складирование и транспортирование упакованных холодильных столов (прилавок) по высоте более двух ярусов.

14. ГАРАНТИИ ИЗГОТОВИТЕЛЯ

Гарантийный срок эксплуатации холодильного стола (прилавка), - 1 год со дня ввода в эксплуатацию.

Гарантийный срок хранения 1 год со дня изготовления.

В течение гарантийного срока предприятие-изготовитель гарантирует безвозмездное устранение выявленных дефектов изготовления и замену вышедших из строя составных частей холодильного стола (прилавка), произошедших не по вине потребителя, при соблюдении потребителем условий транспортирования, хранения и эксплуатации изделия.

Гарантия не распространяется на случаи, когда холодильный стол (прилавок), вышел из строя по вине потребителя в результате не соблюдения требований, указанных в паспорте.

Время нахождения холодильного стола (прилавка) в ремонте в гарантийный срок не включается.

В случае невозможности устранения на месте выявленных дефектов предприятие-изготовитель обязуется заменить дефектный холодильный стол (прилавка).

Все детали, узлы и комплектующие изделия, вышедшие из строя в период гарантийного срока эксплуатации, должны быть возвращены заводу-изготовителю холодильного стола (прилавка), для детального анализа причин выхода из строя и своевременного принятия мер для их исключения.

ВНИМАНИЕ! При возврате по гарантии на завод-изготовитель компрессорно-холодильного агрегата обеспечить транспортировку с жесткой фиксацией в горизонтальном положении.

Рекламация рассматривается только в случае поступления отказавшего узла, детали или комплектующего изделия с указанием номера холодильного стола (прилавка), даты изготовления и установки, копии договора с обслуживающей специализированной

организацией, имеющей лицензию и копии удостоверения механика, обслуживающего холодильный стол (прилавок).

Технические вопросы по работе, обслуживанию и сервису оборудования Abat производства ООО «ФРОСТО» Вы можете задать, обратившись в техническую поддержку завода по «горячей линии»:

+7 (8352) 64-04-62, +7 (919) 650-61-15, +7 (919) 650-61-23

e-mail: service@abat-frosto.ru

Время работы горячей линии: пн – пт, с 8.00 до 17.00 МСК

ТОЛЬКО ТЕХНИЧЕСКАЯ ПОДДЕРЖКА!

ПО ВСЕМ ОСТАЛЬНЫМ ВОПРОСАМ ОБРАЩАЙТЕСЬ В ОТДЕЛ МАРКЕТИНГА:

+7 (8352) 56-06-85

e-mail: market@abat.ru

15. СВЕДЕНИЯ О РЕКЛАМАЦИЯХ

Рекламации предприятию-изготовителю предъявляются потребителем в порядке и сроки, предусмотренные Федеральным законом «О защите прав потребителей» от 07.02.1992г., Гражданским кодексом РФ (части первая от 30.11.1994 г. № 51-ФЗ, вторая от 26.01.1996 г. № 14-ФЗ, третья от 26.11.2001 г. №146-ФЗ, четвертая от 18.12.2006 г. № 230-ФЗ), а также Постановлением Правительства РФ от 19.01.1998 г. № 55 «Об утверждении Правил продажи отдельных видов товаров, перечня товаров длительного пользования, на которые не распространяются требования покупателя о безвозмездном предоставлении ему на период ремонта или замены аналогичного товара, и перечня непродовольственных товаров надлежащего качества, не подлежащих возврату или обмену на аналогичный товар других размера, формы, габарита, фасона, расцветки или комплектации».

Рекламации направлять по адресу завода-изготовителя:

**428003, РОССИЯ, Чувашская Республика,
г. Чебоксары, Базовый проезд, 8Г
Тел./факс: (8352) 56-06-26, 56-06-85.**

16. СВЕДЕНИЯ ОБ УТИЛИЗАЦИИ

При подготовке и отправке холодильных столов (прилавок), на утилизацию необходимо разобрать и рассортировать составные части стола (прилавок), по материалам, из которых они изготовлены.

***ВНИМАНИЕ!** Конструкция холодильного стола (прилавок), постоянно совершенствуется, поэтому возможны незначительные изменения, не отраженные в настоящем руководстве.*

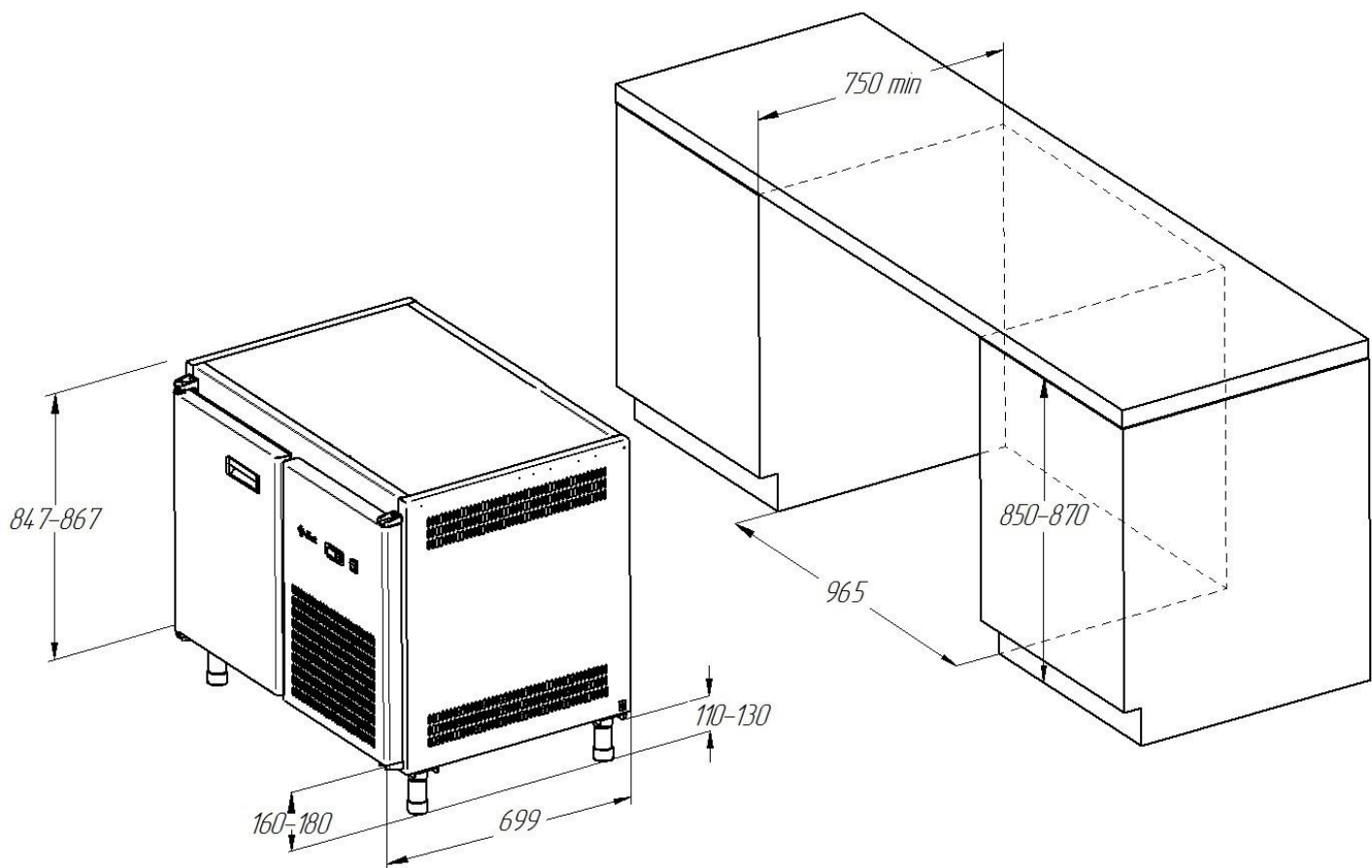


Рис.21. Схема встраивания CXH-70 без столешницы (дверь).

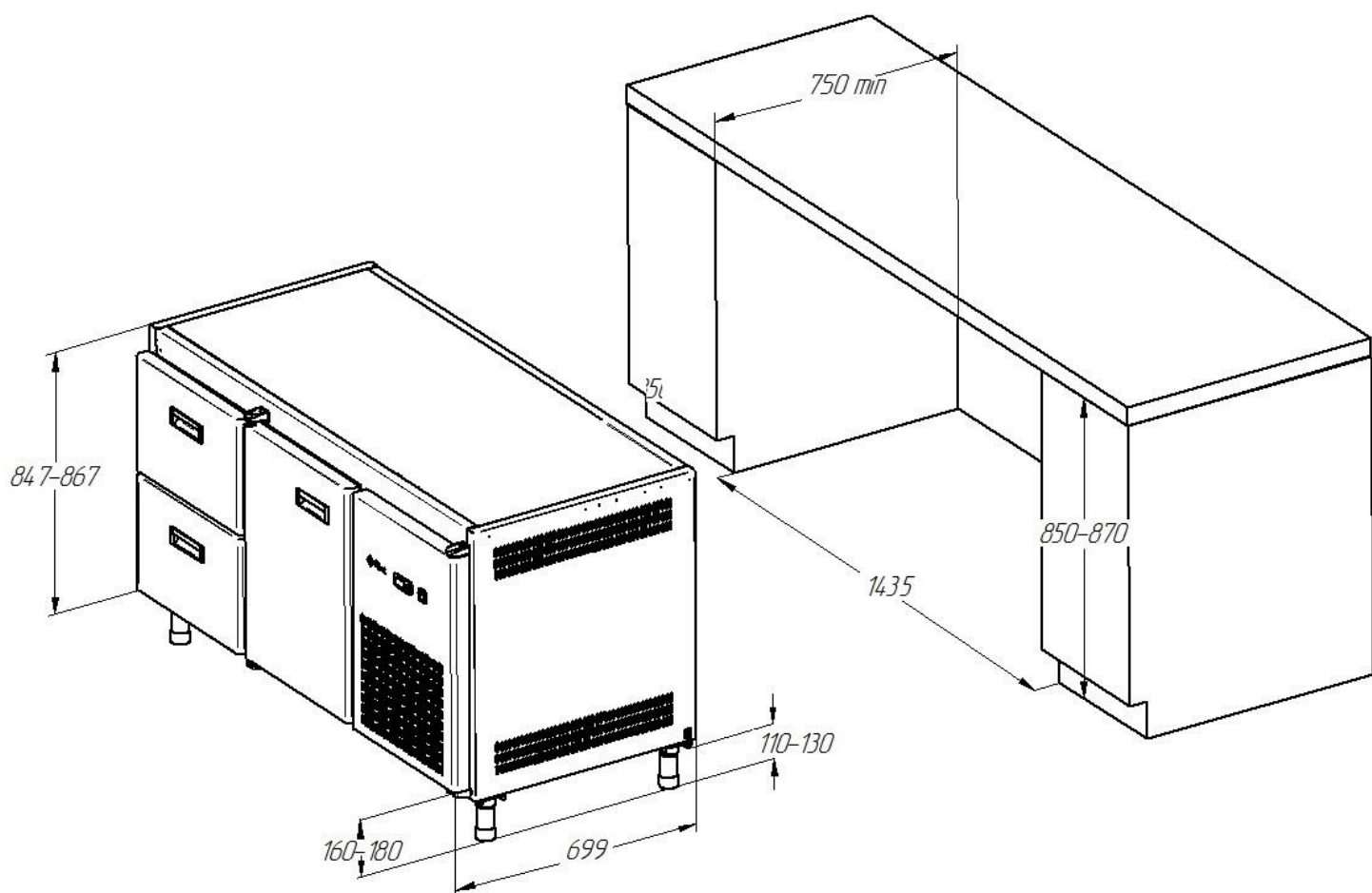


Рис.22. Схема встраивания CXH-70-01 без столешницы (дверь, ящики 1/2).

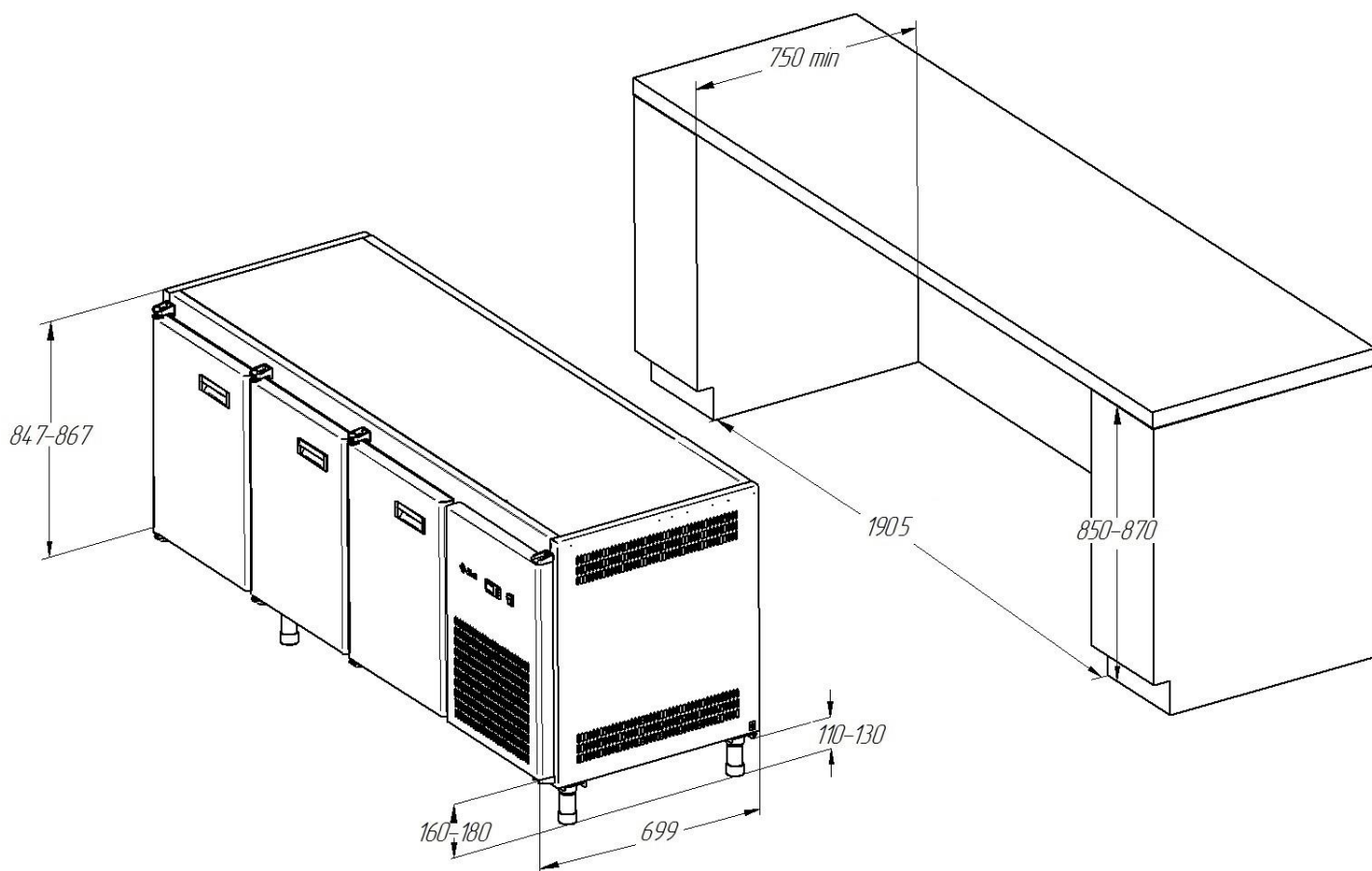


Рис.23. Схема встраивания CXH-70-02 без столешницы (дверь, дверь, дверь).

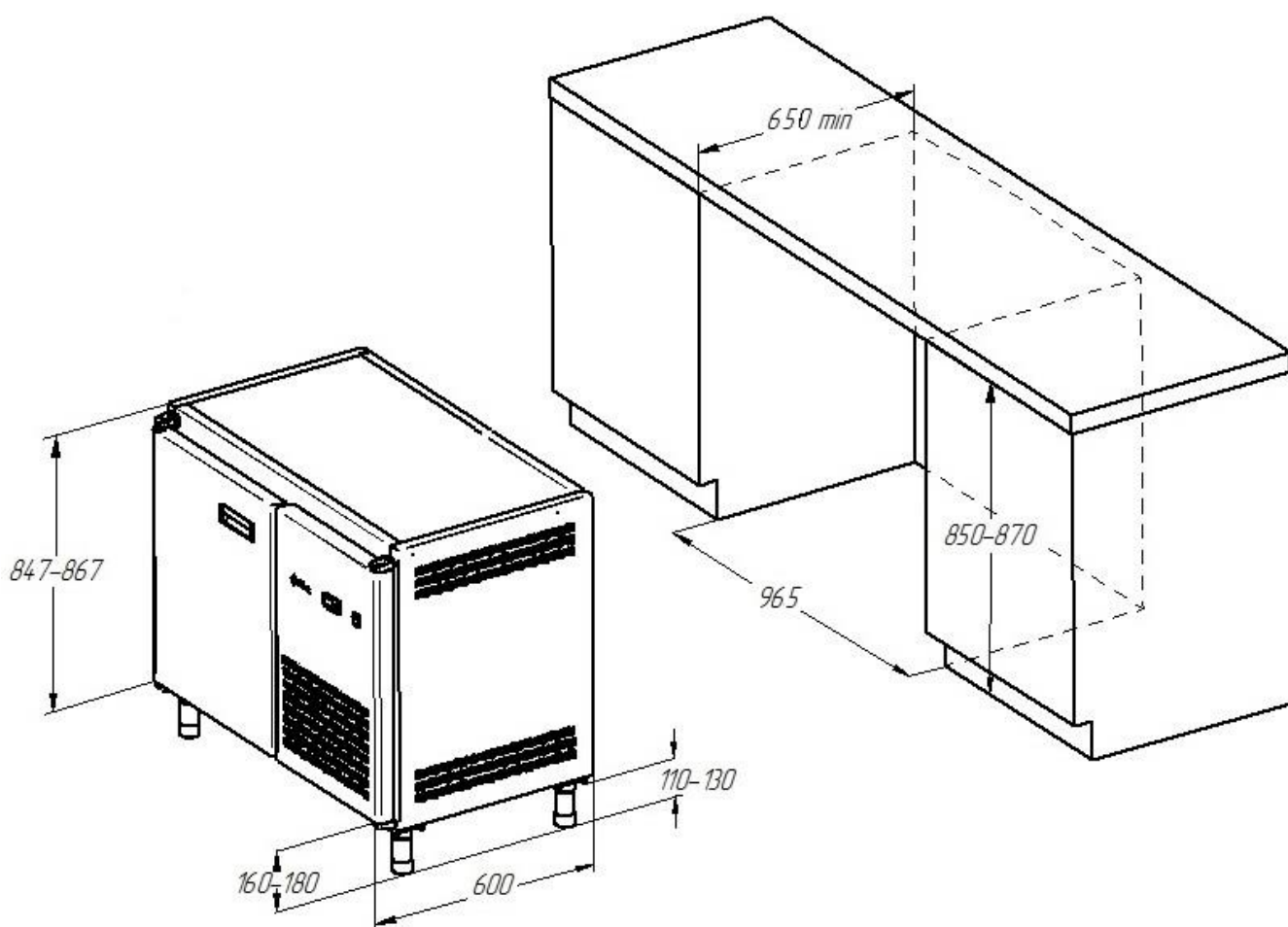


Рис.24. Схема встраивания CXH-60 без столешницы (дверь).

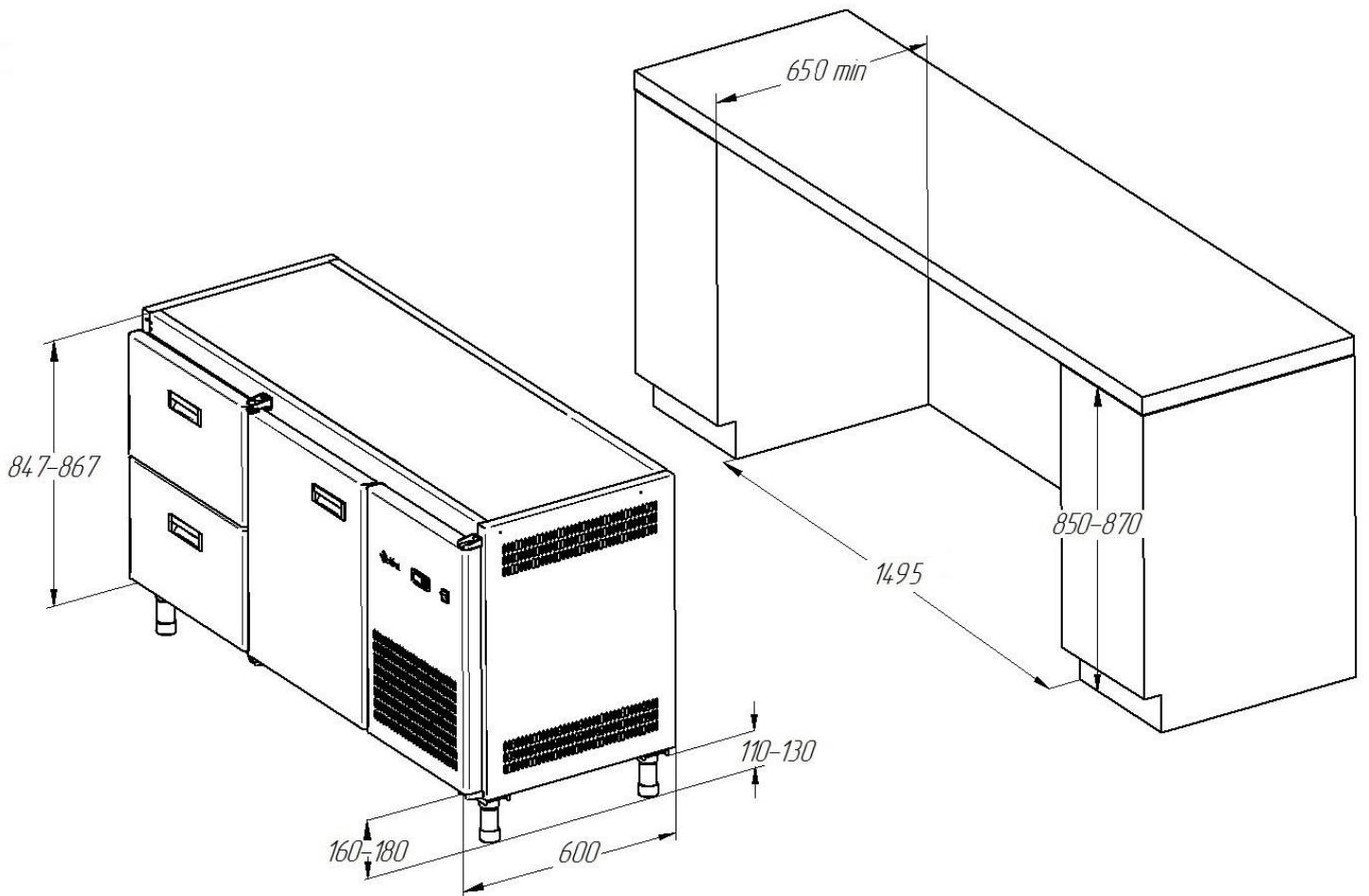


Рис.25. Схема встраивания СХН-60-01 без столешницы (дверь, ящики 1/2).

5

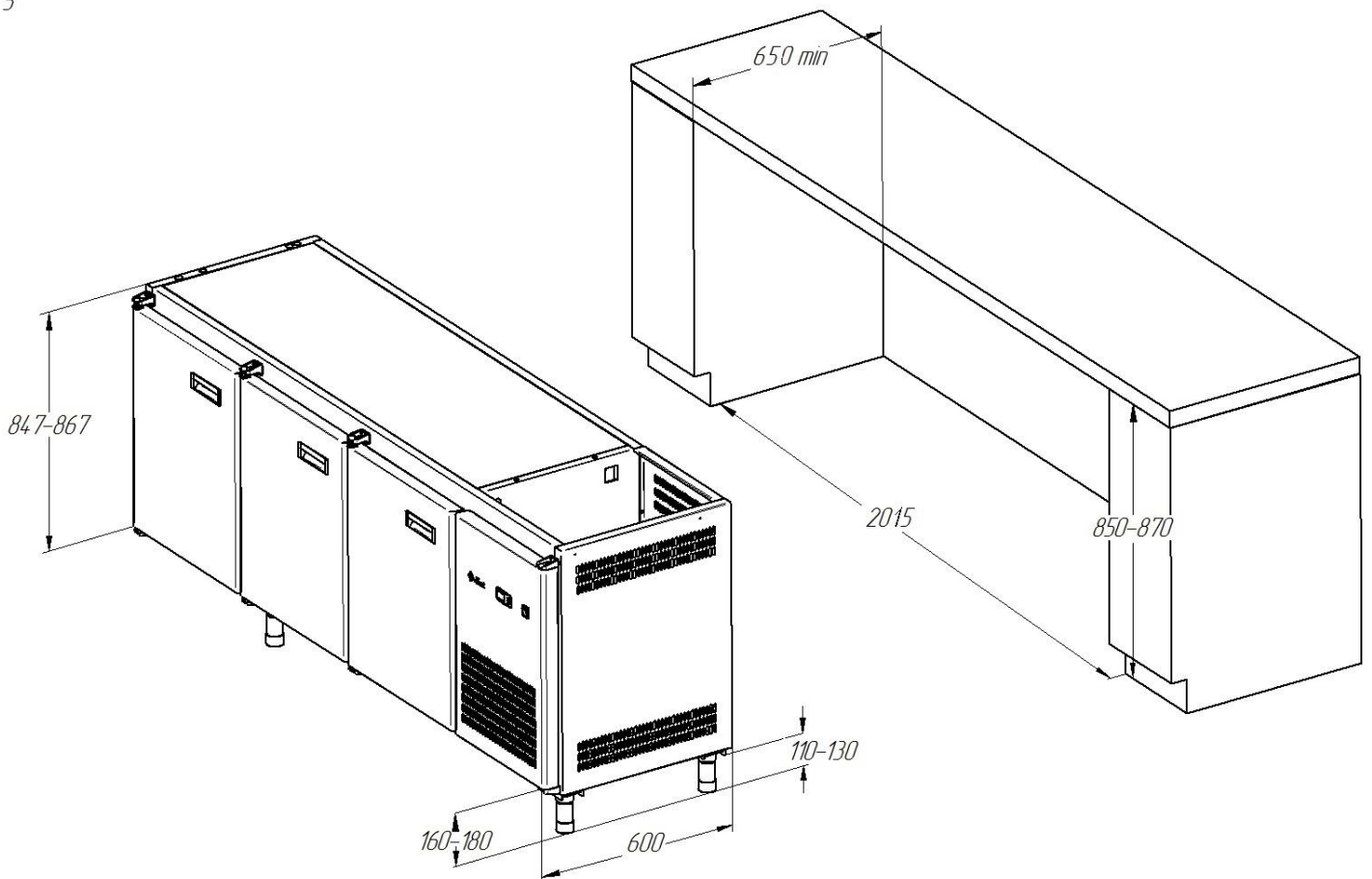


Рис.26. Схема встраивания СХН-60-02 без столешницы (дверь, дверь, дверь).

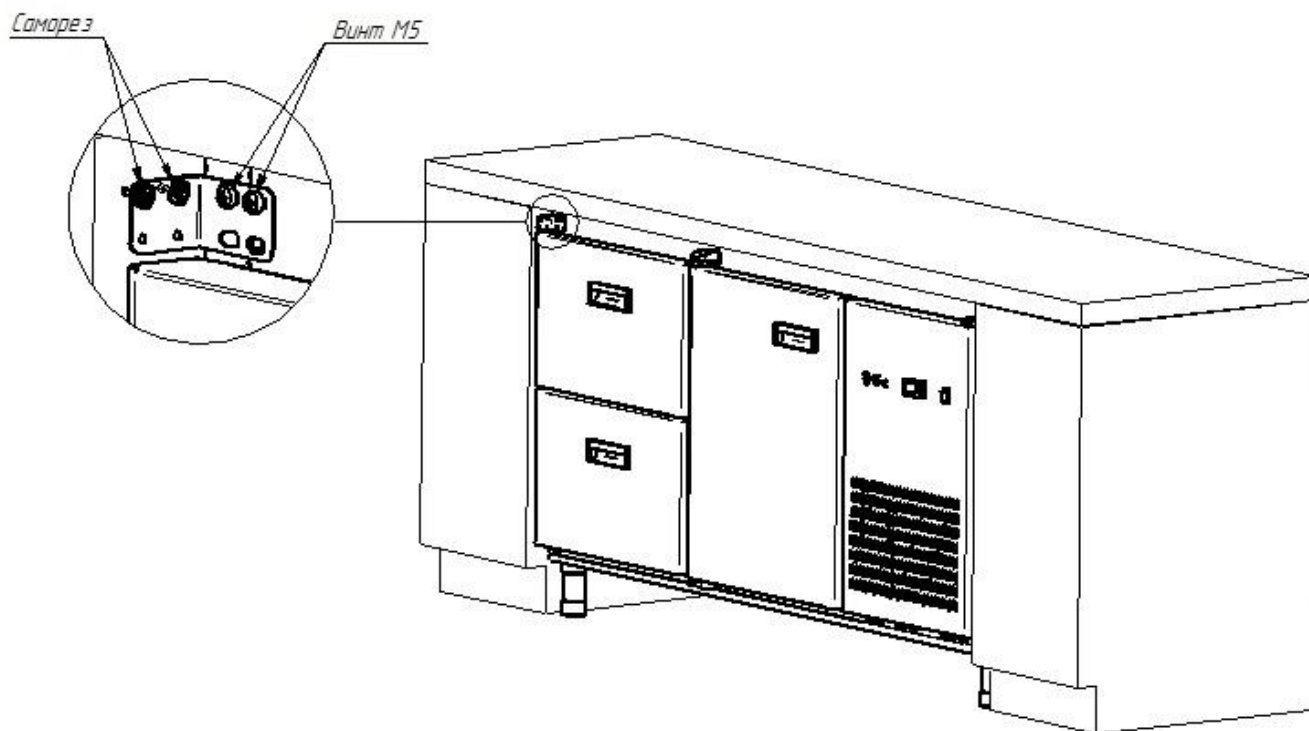
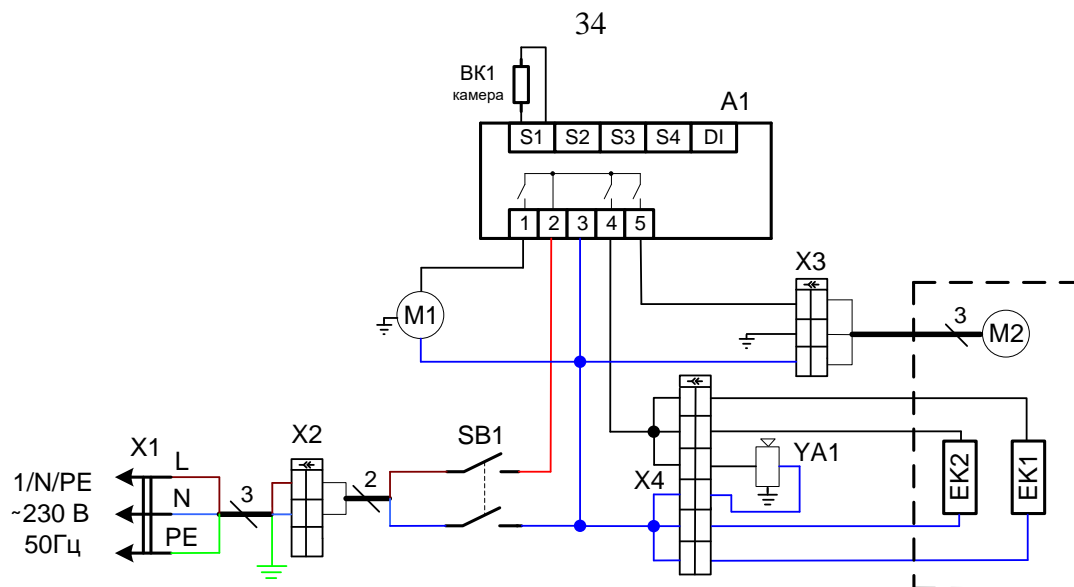


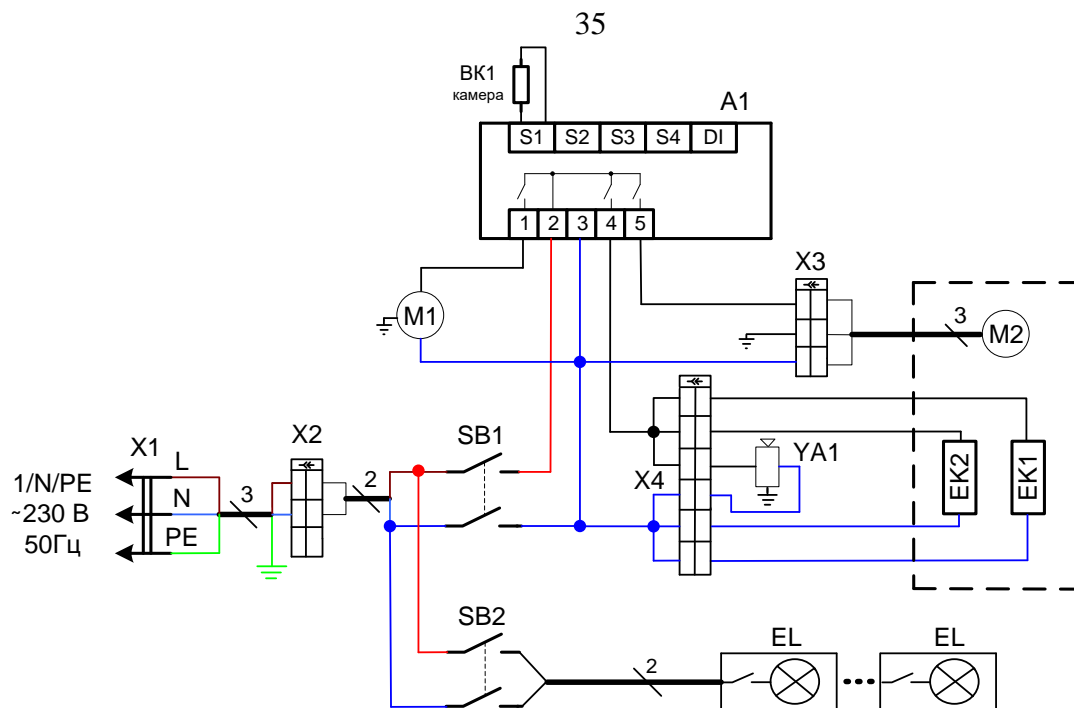
Рис.27. Схема крепления стола (прилавка) без столешницы под единую столешницу барных линий



Поз. обозн.	Наименование	Кол.	Примечание
A1	Контроллер Danfoss ERC112C	1	
SB1	Переключатель SC767	1	
BK1	Датчик температуры	1	Поставляется в комплекте A1
M1	Холодильный агрегат	1	
M2	Вентилятор воздухоохладителя	1	U=230В P=33Вт
YA1	Вентиль соленоидный 1028/2S.E ¼" CASTEL	1	
EK1	Кабель греющий ПЭН СХН трубка слива	1	P=36 Вт U=230 В
EK2	ПЭН подогрева лотка	1	P=160 Вт U=230 В
X1	Шнур с вилкой ПВС 3x1,5	1	
X2, X3	Колодка (в комплекте 45 7373 9005 и 45 7373 9006)	2	
X4	Колодка (в комплекте 45 7373 9009 и 45 7373 9011)	1	

Допускается замена элементов, не ухудшающих технические характеристики изделия.

Рис.28 Схема электрическая СХН-70, СХН-70-01, СХН-70-02

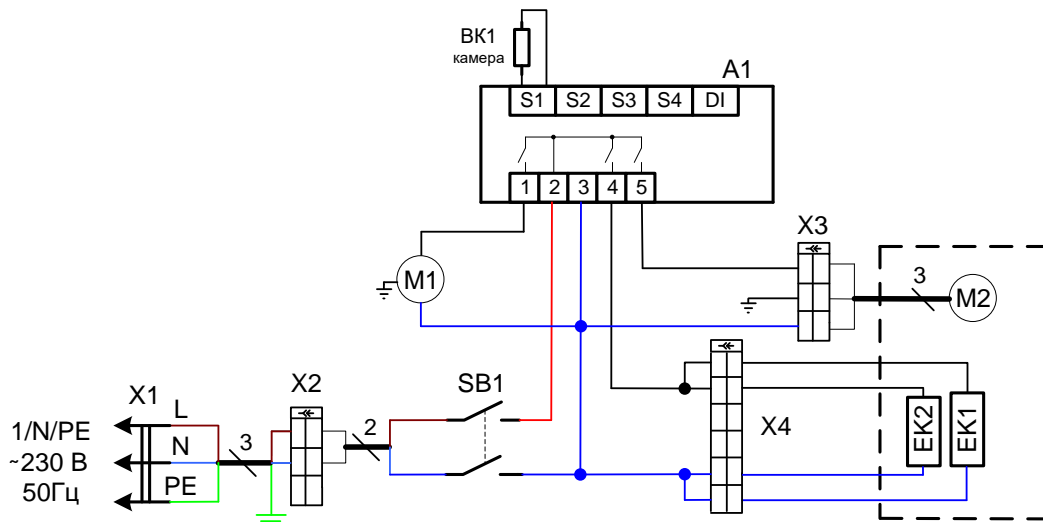


Поз. обозн.	Наименование	Кол.	Примечание
A1	Контроллер Danfoss ERC112C	1	
SB1, SB2	Переключатель SC767	2	
BK1	Датчик температуры	1	Поставляется в комплекте A1
M1	Холодильный агрегат	1	
M2	Вентилятор воздухоохладителя	1	U=230В P=33Вт
YA1	Вентиль соленоидный 1028/2S.E ¼" CASTEL	1	
EK1	Кабель греющий ПЭН СХН трубка слива	1	P=36 Вт U=230 В
EK2	ПЭН подогрева лотка	1	P=160 Вт U=230 В
EL	Светильник светодиодный LED 04.108.14.311	1*	U=230В P=6Вт
X1	Шнур с вилкой ПВС 3x1,5	1	
X2, X3	Колодка (в комплекте 45 7373 9005 и 45 7373 9006)	2	
X4	Колодка (в комплекте 45 7373 9009 и 45 7373 9011)	1	

Допускается замена элементов, не ухудшающих технические характеристики изделия.

* - в зависимости от количества дверей-стекло

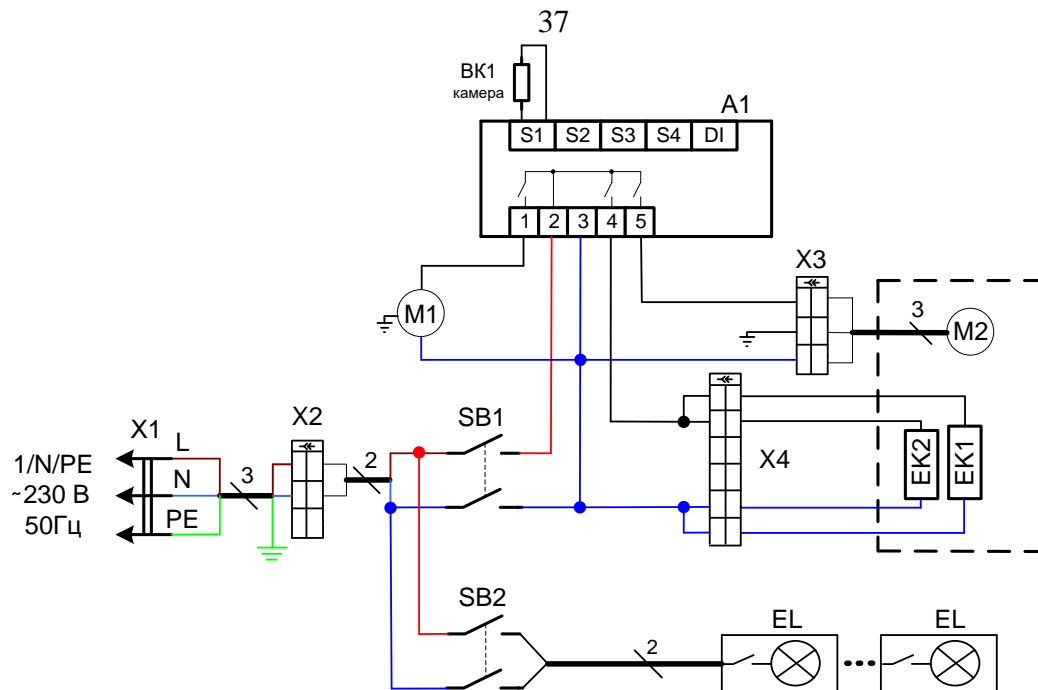
Рис.29 Схема электрическая СХН-70, СХН-70-01, СХН-70-02 с освещением.



Поз. обозн.	Наименование	Кол.	Примечание
A1	Контроллер Danfoss ERC112C	1	
SB1	Переключатель SC767	1	
BK1	Датчик температуры	1	Поставляется в комплекте A1
M1	Холодильный агрегат	1	
M2	Вентилятор воздухоохладителя	1	U=230В P=33Вт
EK1	ТЭН95E8/0,16T230 (оттайка воздухоохладителя)	1	P=160 Вт U=230 В
EK2	Кабель греющий ПЭН СХН трубка слива	1	P=36 Вт U=230 В
X1	Шнур с вилкой ПВС 3x1,5	1	
X2, X3	Колодка (в комплекте 45 7373 9005 и 45 7373 9006)	2	
X4	Колодка (в комплекте 45 7373 9009 и 45 7373 9011)	1	

Допускается замена элементов, не ухудшающих технические характеристики изделия.

Рис.30 Схема электрическая СХН-60, СХН-60-01, СХН-60-02



Поз. обозн.	Наименование	Кол.	Примечание
A1	Контроллер Danfoss ERC112C	1	
SB1, SB2	Переключатель SC767	2	
BK1	Датчик температуры	1	Поставляется в комплекте A1
M1	Холодильный агрегат SC12CL	1	
M2	Вентилятор воздухоохладителя	1	U=230В P=33Вт
EK1	ТЭН95E8/0,16Т230 (оттайка воздухоохладителя)	1	P=160 Вт U=230 В
EK2	Кабель греющий ПЭН СХН трубка слива	1	P=36 Вт U=230 В
EL	Светильник светодиодный LED 04.108.14.311	1*	U=230В P=6Вт
X1	Шнур с вилкой ПВС 3х1,5	1	
X2, X3	Колодка (в комплекте 45 7373 9005 и 45 7373 9006)	2	
X4	Колодка (в комплекте 45 7373 9009 и 45 7373 9011)	1	

Допускается замена элементов, не ухудшающих технические характеристики изделия.

* - в зависимости от количества дверей-стекло

Рис.31 Схема электрическая СХН-60, СХН-60-01, СХН-60-02 с освещением.

17. Учет технического обслуживания и ремонта в период эксплуатации

Таблица 6

Дата	Вид технического обслуживания	Краткое содержание выполненных работ	Наименование предприятия, выполнившего техническое обслуживание	Должность, фамилия и подпись	
				выполнившего работу	проверившего работу

<p>Корешок талона №3</p> <p>На гарантийный ремонт СХН- заводской № _____ Изъят « _____ » _____ 20 _____ г.</p> <p>Выполнены работы: _____</p> <p>Исполнитель _____ (подпись)</p> <p>Ф.И.О _____ (Линия отреза)</p> <p>М.П. _____</p>	<p align="center">Приложение А</p> <p align="center">ООО «Фросто»</p> <p align="center">428003, Чувашская Республика, г. Чебоксары, Базовый проезд, 8Г</p> <p align="center">ТАЛОН № 3 НА ГАРАНТИЙНЫЙ РЕМОНТ</p> <p>СХН- _____</p> <p align="center">Заводской № _____,</p> <p>номер агрегата № _____</p> <p align="center">_____</p> <p align="center">(месяц, год выпуска)</p> <p align="center">_____</p> <p align="center">[дата продажи (поставки) изделия продавцом (поставщиком)]</p> <p align="center">М.П. _____</p> <p align="center">(подпись)</p> <p align="center">_____</p> <p align="center">(дата ввода изделия в эксплуатацию)</p> <p align="center">М.П. _____</p> <p align="center">(подпись)</p> <p>Выполнены работы _____</p> <p>_____</p> <p>_____</p> <p>_____</p> <p align="center">Исполнитель _____ Владелец _____</p> <p align="center">(подпись) _____ (подпись)</p> <p align="center">_____</p> <p align="center">(наименование предприятия, выполнившего ремонт</p> <p align="center">_____</p> <p align="center">и его адрес)</p> <p align="center">М.П.</p> <p align="center">_____</p> <p align="center">(должность и подпись руководителя предприятия, выполнившего ремонт)</p>
---	---

Приложение А**ООО «Фросто»**

428003, Чувашская Республика, г. Чебоксары, Базовый проезд, 8Г

ТАЛОН № 2 НА ГАРАНТИЙНЫЙ РЕМОНТ

СХН- _____

Заводской № _____,

номер агрегата № _____

(месяц, год выпуска)

[дата продажи (поставки) изделия продавцом (поставщиком)]

М.П. _____

(подпись)

(дата ввода изделия в эксплуатацию)

М.П. _____

(подпись)

Выполнены работы _____

Исполнитель _____

(подпись)

Владелец _____

(подпись)

(наименование предприятия, выполнившего ремонт

и его адрес)

М.П. _____

(должность и подпись руководителя предприятия, выполнившего ремонт)

Корешок талона №2

На гарантийный ремонт СХН-

заводской № _____ Изъят « _____ » _____ 20 _____ г.

Выполнены работы: _____

Исполнитель _____

(подпись)

М.П. _____

Ф.И.О

(Линия отреза)

Приложение А**ООО «Фросто»**

428003, Чувашская Республика, г. Чебоксары, Базовый проезд, 8Г

ТАЛОН № 1 НА ГАРАНТИЙНЫЙ РЕМОНТ

СХН- _____

Заводской № _____,

номер агрегата № _____

(месяц, год выпуска)

[дата продажи (поставки) изделия продавцом (поставщиком)]

М.П. _____

(подпись)

(дата ввода изделия в эксплуатацию)

М.П. _____

(подпись)

Выполнены работы _____

Исполнитель

Владелец

(подпись)

(подпись)

(наименование предприятия, выполнившего ремонт

и его адрес)

М.П.

(должность и подпись руководителя предприятия, выполнившего ремонт)

Корешок талона №1

На гарантийный ремонт СХН-

заводской № _____ Изъят « _____ » _____ 20 _____ г.

Выполнены работы: _____

Исполнитель

(подпись)

М.П. _____

Ф.И.О

(Линия отреза)