

СЕРИЯ EFS/EFS-C

Инструкция по эксплуатации



Модели

EFS-200 (AI)

EFS-300 (AI)

EFS-400 (AI)

EFS-200C

EFS-300C

EFS-400C

Перед началом эксплуатации оборудования, внимательно прочтите инструкцию.

Запайщик пакетов импульсный ручного типа

Инструкция по эксплуатации

1. Применение

Данное оборудование предназначено для герметичного упаковывания пищевых продуктов, сладостей, игрушек и других непродовольственных товаров в пластиковые пакеты.

2. Устройство

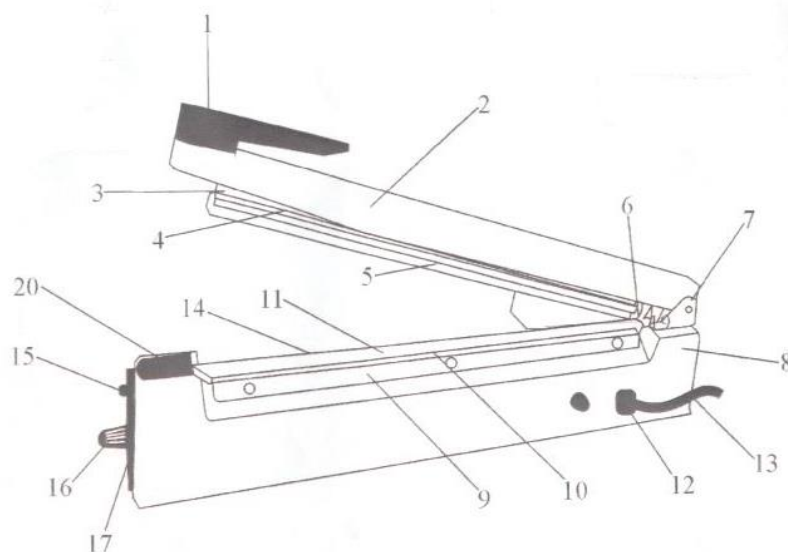


Рис.1

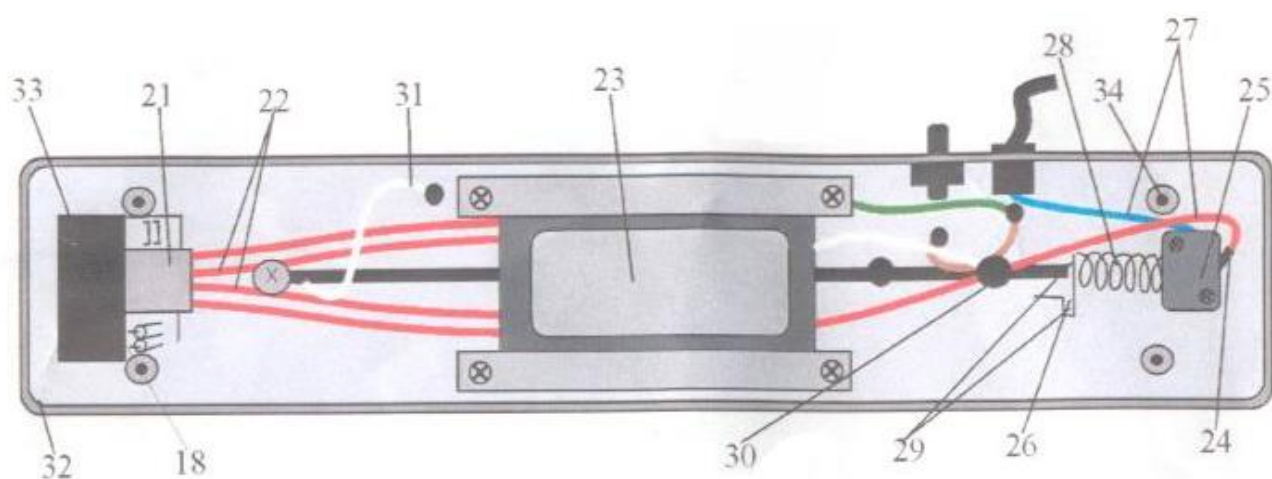


Рис.2

Обозначения:

1. Ручка-рычаг
2. Пластина-рабочая поверхность
3. Пружинная пластина
4. Пластина
5. Силиконовая лента

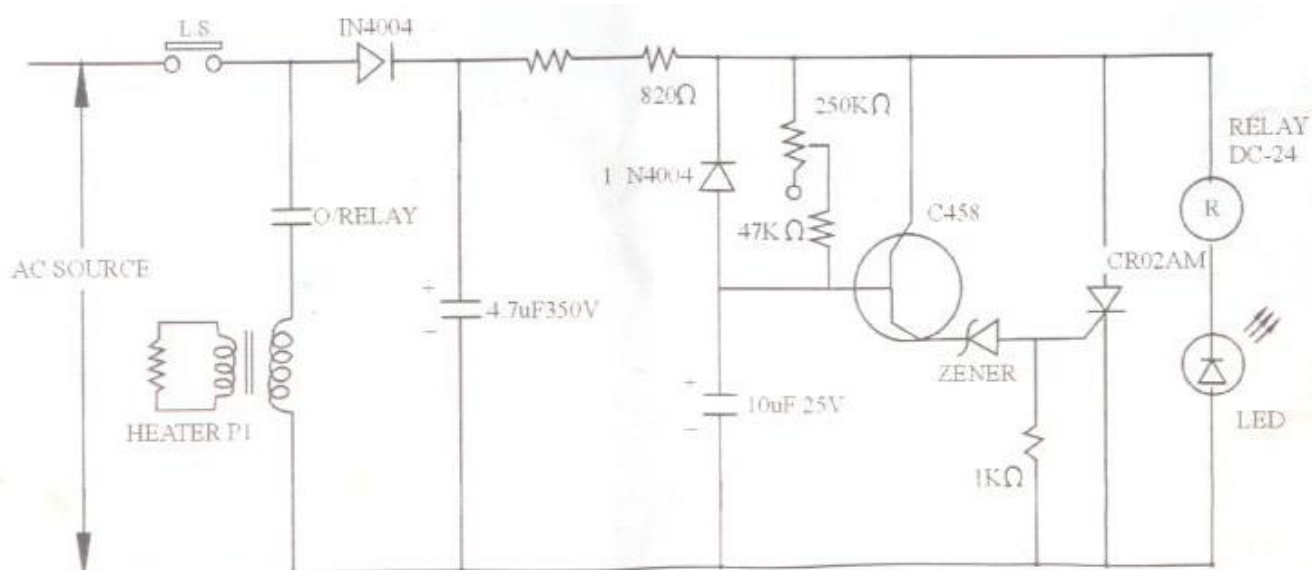
6. Петля
7. Крепление петли
8. Корпус
9. Металлическая пластина
10. Нижняя прокладка термоленты
11. Тефлоновая лента
12. Гнездо
13. Провод электропитания
14. Нагревательный элемент
15. Индикаторная лампа
16. Переключатель установки времени
17. Пульт управления
18. Резисторы переменного тока
19. Рычаг выключателя
20. Защитная резиновая прокладка
21. Соединяющий механизм
22. Внутренняя нагревательная панель
23. Нагревательный блок
24. Соединительные звенья
25. Микропереключатель
26. Консоль микропереключателя
27. Изолирующие провода микропереключателя
28. Пружина
29. Основание переключателя
30. Терминал нагревателя
31. Заземляющий провод

3. Эксплуатация

- В запаивателях данных моделей не используется переключатель питания. Вставьте штепсельную вилку в розетку. Установите время нагревания в соответствии с толщиной упаковочного материала. Упаковочный пакет разложите на поверхности термозапаивателя, опустите рукоятку. Происходит автоматический контроль времени нагрева. Когда индикаторная лампа погаснет, источник питания автоматически отключится. Примерно через 1-2 сек отпустите рукоятку. Запаивание завершено.
- Если на запечатываемой поверхности образуются заломы, складки или оплавы. Причиной может быть слишком большое время нагревания. Поверните ручку установки времени нагрева против часовой стрелки, чтобы уменьшить время нагрева.
- Причиной некрепкого запаивания может быть слишком короткое время нагревания. В этом случае следует увеличить время нагрева. Для этого поверните ручку нагрева далее по часовой стрелке.

- Если пластиковый пакет прилип к резиновой поверхности пресса, значит не выдержано время остывания. Необходимо увеличить время остывания после того как погаснет индикаторная лампа. Не торопитесь отпускать рукоятку!
- Установив время нагрева, не следует его менять в процессе работы аппарата. Также не рекомендуется проводить какие-либо изменения в установленных параметрах при непрерывном цикле работы.
- Запаяватель данного вида работает непосредственно от сети. Шнур питания вставьте в розетку. Энергия не расходуется, если процесс запайки не осуществляется.

4. Электрическая схема



5. Внимание!

- Следите за чистотой поверхности пресса. Вовремя удаляйте различные загрязнения и посторонние предметы.
- Не протирайте аппарат влажной тряпкой.
- Неисправность и порча нижней прокладки термоленты может вызвать замыкание и вывод из строя всей термоленты. Поэтому каждый раз при замене термоленты убедитесь, что она полностью исправна.
- По мере необходимости заменяйте термоленту, соблюдая технические требования. Заменяйте ленту аналогичной по своим техническим параметрам.
- После длительной эксплуатации аппарата проверяйте резину на пресс-рукоятке, так как неисправность резины влияет на качество запечатываемой поверхности.

6. Технические характеристики:

Модель	EFS-500H	EFS-600H	EFS-700H	EFS-800H	EFS-900H	EFS-1000H
Мощность, Вт	650	780	910	1050	1200	1350
Длина запаивания, мм	500	600	700	800	900	1000
Толщина запаивания, мм	0,01 – 0,4					
Ширина запаивания, мм	2,8					
Время запаивания, с	0,2 - 3					