

пароконвектомат

Junior

пароконвектомат, электро, Junior Classic 6.23

MKN №: SKECOD623CG2



world of cooking

SKECOD623CG2

особенности оснащения

- аналоговые установки и цифровые датчики температуры в камере, влажности, времени приготовления и температуры внутри продукта
- **концепция ручного управления** с 6 видами приготовления:
щадящий пар, пар, экспресс-пар, конвекция, пароконвекция, регенерация
- 100 процессов приготовления программируемые
- **DynaSteam** – подача пара, динамично подстраиваемая под процессы и загрузки
- динамичный автореверсный привод вентилятора для большей равномерности
- 5 программируемых скоростей вентилятора
- аварийное торможение вентилятора
- встроенная сепарация жира
- **гигиеничная дверь камеры с двойным стеклопакетом**
- светодиодное освещение двери камеры
- правый упор двери
- **Гигиеничная рабочая камера** из коррозионностойкой хромоникелевой стали
- **ClimaSelect®** – управление климатом, с шагом 25%
- **Ready2Cook** – разогрев, охлаждение, подготовка рабочего климата
- измерение температуры внутри продукта (до 99 °C)

аксессуары

- направляющие для продольной загрузки серийно, 6 уровней для GN 2/3, защита от опрокидывания, интервал между уровнями 60 мм
- Кабель подключения к сети без розетки CEE серийно



ОПЦИИ

- **WaveClean** – система автомойки, вкл. встроенный сифон
- **встроенный ручной душ**
- **HoodIn** – встроенная конденсация пара*
- встраиваемая версия
- дверь с левым упором
- закрывание двери на замок
- специальное напряжение
- Порт для подключения к системе оптимизации по нормам DIN 18875 и беспотенциального контакта
- Кабель подключения к сети с вилкой 5-контактная 16А
- Подключение к сети шуко-вилкой для розетки

безопасность продукта



* В зависимости от настроек, режима приготовления и продукта расход воды может быть выше.

пароконвектомат

Junior

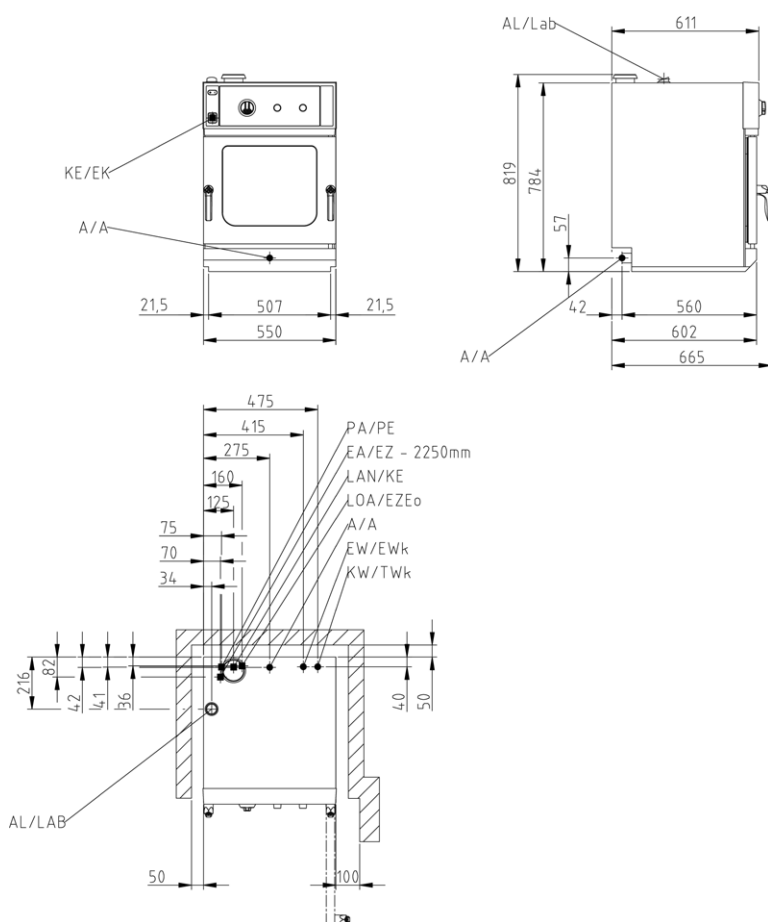
пароконвектомат, электро, Junior Classic 6.23

MKN №: SKECOD623CG2



world of cooking

SKECOD623CG2



Дополнительная информация на сайте: www.mkn.com/en/login

основные требования к монтажу

локальные интерфейсы

- постоянное подключение к электричеству (EA/EZ)
- подключение холодной воды (KW/TWk)
- подключение мягкой воды (EW/EWk)
- подключение дренажа (A/A)
- вытяжка (AL)

размеры аппарата (ДхШхВ) (мм)	550 x 611 x 784
материал внешний корпус	1.4301
размеры встройки (ДхШхВ) (мм)	550 x 612 x 800
размеры, вкл. упаковку (ДхШхВ ²) (мм)	800 x 800 x 1000
вес нетто (кг)	68
вес брутто (кг)	82
инструкция по установке, безопасный интервал в мм	
сзади	50

пароконвектомат

Junior

пароконвектомат, электро, Junior Classic 6.23

MKN №: SKECOD623CG2



world of cooking

SKECOD623CG2

вместимость	
вставки	6
GN 2/3 (354 x 325 x 60 мм)	6
тарелки Ø 28 см на решетках для регенерации	6
порции/ рационов в день	20 - 50

подключение к электричеству (400 В)	
номинальное потребление (кВт)	5.2
Напряжение (В)	400 3 (N)PE AC
Защита (А)	3 x 16
частота (Гц)	50 / 60

подключение к электричеству (230 В)	
номинальное потребление (кВт)	3.5
Напряжение (В)	230 1 NPE AC
Защита (А)	1 x 16
частота (Гц)	50 / 60

питьевая вода холодная (KW/TWk)	
Давление подключаемой воды (б)	2 - 6
размер разъема	DN 20 (G ¾" A)
качество ммоль/л (°dH)	< 4 (22.2)
потребление при мойке (л)	17.7

Мягкая вода (EW/EWk)	
Давление подключаемой воды (б)	2 - 6
размер разъема	DN 20 (G ¾" A)
качество ммоль/л (°dH)	< 0.9 (5)
потребление при приготовлении на пару (л/ч)	7.5
потребление при приготовлении на пароконвекции (л/ч)	1.7
потребление при мойке (л)	1.3

слив / подключение к канализации (A/A)	
проток воды макс (л/мин)	10
размер разъема	DN 40
качество	max. 95 °C

по нормам VDI 2052 при напряжении 400 В.

Использование без HoodIn® (встроенный пароконденсатор)

влаговыведение (Вт)	936
тепловыведение (Вт)	624
паровыведение (г/ч)	1378

Использование с HoodIn® (встроенный пароконденсатор)

влаговыведение (Вт)	281
тепловыведение (Вт)	624
паровыведение (г/ч)	413

Использование так как встраиваемая версия с HoodIn®

влаговыведение (Вт)	281
тепловыведение (Вт)	624
паровыведение (г/ч)	413

уровень шума (db (A))	< 65
вид защиты	IPX5

пароконвектомат

Junior

пароконвектомат, электро, Junior Classic 6.23

MKN №: SKECOD623CG2



world of cooking

SKECOD623CG2

другие особенности оснащения

- механизм открывания двери одной рукой
- магнитный контактор двери, растовое открывание двери со стопором
- съемное уплотнение двери – может заменить клиент
- канал для сбора влаги с постоянным удалением влаги
- программа ручной мойки (при опции WaveClean отсутствует)
- подача энергии в соответствии с требованиями
- HACCP базовая версия
- таймер с выбором времени старта
- ручное увлажнение
- USB порт, используется среди прочего и для обновления ПО**
- динамик с настраиваемыми звуками
- акустический сигнал по окончании приготовления
- беспотенциальные контакты для вытяжного зонта
- прямое подключение к канализации по нормам DVGW

специальное оснащение

10022549	подставка открытая со всех сторон, 850 мм высота
10026739	подставка открытая со всех сторон, 100 мм высота
10026814	набор для установки одного на другой аппаратов Junior
10030015	выдвижная система Roll-In & Out для встраиваемых моделей

GN 2/3 противни (см. брошюру Аксессуары)

10012900	корзина для фритюра
202353	противень гранит эмаль, 20 мм
202359	противень для выпекания перфорированный
206046	решетка
206028	насадка для кур гриль
202356	гастроемкость неперфорированная, 20 мм глубина
202358	гастроемкость перфорированная, 40 мм глубина
10022565	настенная консоль
TWO_IN_ONE	WaveClean two-in-one-картриджи для очистки
10022638	направляющие 5x GN 2/3, расстояние между уровнями 65 мм

** бесплатно на сайте <https://shop.mkn.de>

MKN Maschinenfabrik
Kurt Neubauer GmbH & Co. KG
Halberstaedter Strasse 2a
38300 Wolfenbuettel / Germany

Phone +49 (0)5331 89-0
Fax +49 (0)5331 89-280
E-mail verkauf@mkn.de
www.mkn.com



Дополнительная информация на сайте: www.mkn.com/en/login

Возможны технические изменения! Статус: 12.06.2023