

Модель
**CHEFTOP MIND.Maps™ ONE
COMPACT**

- Пароконвектомат
- Электрический
- 5 лотков GN 2/3
- Левая петля (открывается вправо)
- 7" сенсорная панель управления



СТАНДАРТНЫЕ ФУНКЦИИ ПРИГОТОВЛЕНИЯ

Ручное приготовление

- **Температура:** 30 °C – 260 °C
- До 9 шагов приготовления
- **CLIMA.Control:** настройка с увеличением влажности или сухого воздуха на 10%
- Готовка с термощупом и функцией Delta T

Программы

- **1000+** программы
- **MIND.Maps™:** рисуй процесс приготовления прямо на дисплее

СТАНДАРТНЫЕ ТЕХНИЧЕСКИЕ ХАРАКТЕРИСТИКИ

- **ROTOR.Klean™:** автоматическая система мойки
- Камера приготовления из высокопрочной нержавеющей стали AISI 304 с закругленными углами
- Двойное стекло
- Освещение камеры приготовления LED подсветкой, встроенной в дверь
- Подставка для противней с системой защиты от опрокидывания
- Система каплесборников, встроенная в дверь и работающая даже при открытой двери
- Система 4-скоростных вентиляторов и высокопроизводительные кольцевые нагревательные элементы
- Встроенный контейнер для моющего средства DET&Rinse™
- **Wi-Fi / USB данные:** скачать / загрузить данные HACCP
- **Wi-Fi / USB данные:** скачать / загрузить программы

ОПИСАНИЕ

Интеллектуальный профессиональный пароконвектомат, способный управлять различными процессами приготовления пищи (дегидратацией, приготовлением на пару, приготовлением при низкой температуре, приготовлением су-вид, поджариванием, жаркой на гриле, регенерацией и разогревом на тарелке), а также процессами выпечки (свежей и замороженной) благодаря технологиям Unox Intensive Cooking и Intelligent Performance, которые гарантируют превосходные и воспроизводимые результаты. Автоматическое управление процессами приготовления пищи (CHEFUNOX) для идеального приготовления даже при отсутствии квалифицированного персонала.

РАШИРЕННЫЕ И АВТОМАТИЧЕСКИЕ ФУНКЦИИ ПРИГОТОВЛЕНИЯ

Unox Intensive Cooking

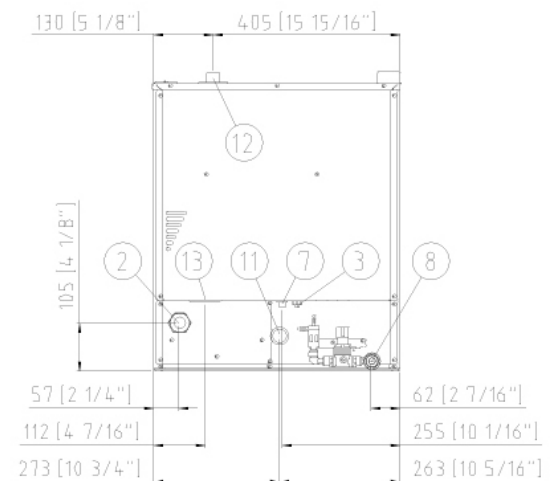
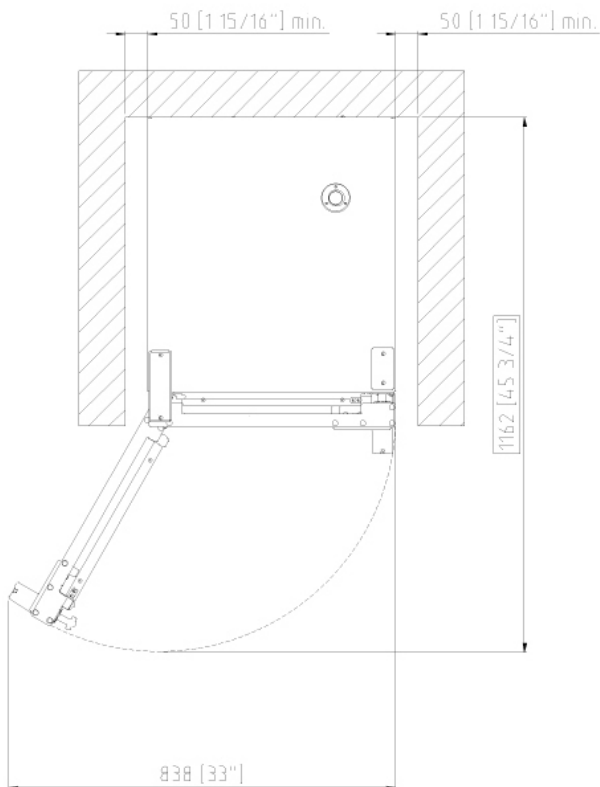
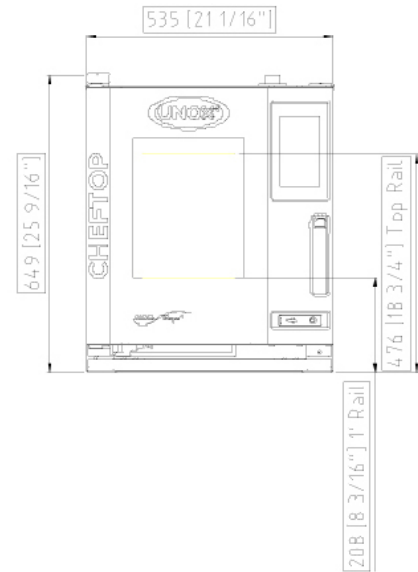
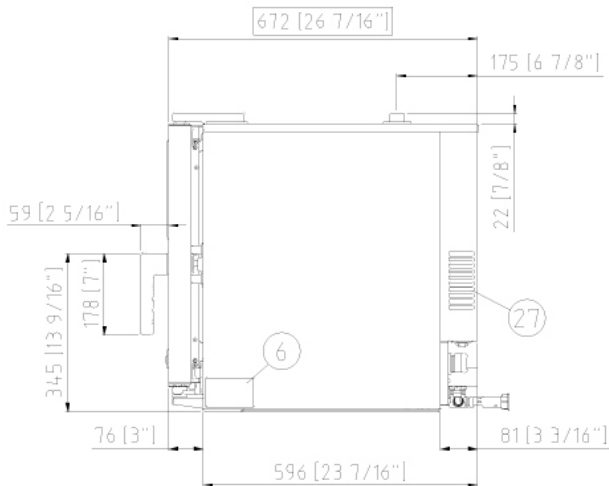
- **DRY.Maxi™:** быстро удаляет влагу из камеры приготовления
- **STEAM.Maxi™:** производит насыщенный пар
- **AIR.Maxi™:** управляет автореверсом и импульсной функцией вентиляторов
- **CLIMALUX™:** полный контроль влажности в камере приготовления

Data Driven Cooking

- Она проверяет и контролирует работу ваших печей в режиме реального времени, создает и делится новыми рецептами. Искусственный интеллект превращает данные о потреблении в полезную информацию и позволяет увеличить вашу ежедневную прибыль. Создает, анализирует, улучшает

APP & WEB-СЕРВИСЫ

- Data Driven Cooking app & webapp
- Top Training app
- Combi guru app



ГАБАРИТЫ И ВЕС

Ширина	535 mm
Глубина	672 mm
Высота	649 mm
Вес нетто	55 kg
Расстояние между противнями	67 mm

РАСПОЛОЖЕНИЕ СОЕДИНЕНИЙ

2	Клеммы питания	10	Подключение Rotor.KLEAN™
3	Выравнивание потенциалов	11	Слив камеры приготовления
6	Табличка с техническими данными	12	Выход горячей дымов
7	Предохранительный термостат	13	Подключение аксессуаров
8	3/4" Вход воды	27	Выход охлаждающего воздуха

XECC-0523-E1RM

Аксессуары

ПОДКЛЮЧЕНИЕ К ЭЛЕКТРИЧЕСТВУ

СТАНДАРТ

Напряжение	380-415 V
Фаза	3PH+N+PE
Частота сети	50-60 Hz
Суммарная мощность	5,15 kW
Максимальное потребляемое электричество (ампер)	13 A
Требуемый размер автоматического выключателя*	20 A
Требования к силовому кабелю	H07RN-F 5G 2.5 mm ²
Диаметр кабеля	13,96 mm
Штепсель	НЕ ВКЛЮЧЕНА

ОПЦИЯ А

Напряжение	220-240 V
Фаза	3PH+PE
Частота сети	50-60 Hz
Суммарная мощность	5,15 kW
Максимальное потребляемое электричество (ампер)	19 A
Требуемый размер автоматического выключателя*	25 A
Требования к силовому кабелю	H07RN-F 4G 2.5 mm ²
Диаметр кабеля	13,96 mm
Штепсель	НЕ ВКЛЮЧЕНА

ПОДКЛЮЧЕНИЕ ВОДЫ

ИСПОЛЬЗОВАНИЕ ВОДОСНАБЖЕНИЯ, НЕ ОТВЕЧАЮЩЕГО МИНИМАЛЬНЫМ ТРЕБОВАНИЯМ UNOX, АННУЛИРУЕТ ГАРАНТИЮ.

Покупатель несет ответственность за обеспечение того, чтобы поступающая вода соответствовала требованиям, установленным UNOX, или за счет принятия соответствующ

Давление:	Вход питьевой воды: 3/4 "NPT *, давление водопроводной сети: от 21 до 87 psi; от 1,5 до 6 бар (29 psi); рекомендуется 2 бара)
-----------	---

Характеристики воды на входе

Свободный хлор	≤ 0.1 ppm
Хлорамин	≤ 0.1 ppm
pH	7 - 8.5
TDS	≤ 125 ppm
Электрическая проводимость	≤ 1000 μS/cm

Контур парообразования: требования к воде

Общая жесткость (ТН)	≤ 8 °dH (142 ppm)
Хлориды	≤ 25 ppm

Чтобы избежать образования накипи, входящая вода должна иметь следующие химические / физические характеристики: общая жесткость (ТН) ≤ 8 ° dH (142 ppm).

Контур системы мойки: требования к воде

Общая жесткость (ТН)	≤ 30 °dH (534 ppm)
Хлориды	≤ 120 ppm

ОПЦИЯ В

Напряжение	220-240 V
Фаза	1PH+N+PE
Частота сети	50-60 Hz
Суммарная мощность	5,15 kW
Максимальное потребляемое электричество (ампер)	22,5 A
Требуемый размер автоматического выключателя*	32 A
Требования к силовому кабелю	H07RN-F 3G 4 mm ²
Диаметр кабеля	13,96 mm
Штепсель	НЕ ВКЛЮЧЕНА

АКСЕССУАРЫ

- **DET&Rinse™ PLUS:** Моющее средство и ополаскиватель обеспечивают максимальный уровень мойки, маленький расход и длительный срок службы печи
- **DET&Rinse™ ECO:** моющее средство двойной концентрации для ежедневной уборки и максимальной заботы об окружающей среде
- **Зонт Ventless:** вытяжной зонт с пароконденсатором
- **Зонт Ventless с угольным фильтром:** вытяжной зонт с пароконденсатором и угольным фильтром
- **Cooking Essentials:** специальные противни
- Система QUICK.Load и тележки
- **PURE:** система фильтрации воды, которая удаляет все вещества, которые способствуют образованию накипи в камере печи
- **PURE-RO:** система фильтрации воды обратного осмоса, которая гарантирует полную деминерализацию воды любого типа
- **Wi-Fi:** Интернет плата для поддержания подключения печи к UNOX Cloud обязательна для продления гарантии
- **HYPER.Smoker:** коптильня для щепы и опилок для возможности копчения внутри камеры приготовления без дополнительных энергозатрат

ТРЕБОВАНИЯ ПО УСТАНОВКЕ

Установка должна соответствовать всем требованиям для подключения к электричеству, особенно в отношении минимального размера сечения кабеля, необходимого для подключения на месте, подключение к гидравлической и вентиляционной системе. В случае установки газовых печей необходимо выполнять анализ выхлопных газов.

Зарегистрируйтесь для доступа к данным и спецификации
infonet.unox.com



Мы оставляем за собой право внесения технических изменений - 31/7/2020