

EAC

Хлеборезка

«ЯНЫЧАР» (АХМ-300А)



Руководство по эксплуатации

Хлеборезка «ЯНЫЧАР» АХМ-300А

*Благодарим Вас за покупку нашего изделия.
Мы уверены, что Вы не зря потратили деньги.*

Техническое описание.

Хлеборезка «ЯНЫЧАР» АХМ-300А предназначена для нарезки хлеба продолговатой формы типа «батон» и формового хлеба с длиной до 380 мм и шириной до 160 мм одинаковыми по толщине ломтиками. Толщина ломтика может быть установлена от 5 до 20 мм.

Регулирование толщины нарезаемого ломтика осуществляется перед включением хлеборезки.

Применение для нарезки хлеба машины АХМ-300А снижает количество отходов, повышает качество нарезки и повышает производительность труда персонала.

Производительность при толщине нарезаемых ломтей:

5 мм	– 100 батонов/ч
10 мм	– 160 батонов/ч
15 мм	– 220 батонов/ч
20 мм	– 300 батонов/ч.

Хлеборезка проста в обращении, имеет все необходимые устройства для безопасной работы персонала.

Элементы хлеборезки, контактирующие с продуктами питания, выполнены из материалов, разрешенных Госсанэпиднадзором для контакта с пищевыми продуктами.

Приобретая изделие «Хлеборезка АХМ-300А» внимательно ознакомьтесь с правилами его эксплуатации. Это позволит Вам успешно использовать изделие в течение длительного времени.

Предприятие «АТЕСИ» постоянно расширяет и совершенствует ассортимент выпускаемой продукции, поэтому внешний вид, реальный комплект и технические характеристики хлеборезной машины могут несколько отличаться от указанных в данном руководстве по эксплуатации без ухудшения потребительских свойств изделия.

1. Общие указания

1.1. Хлеборезка работает от электрической сети переменного тока с частотой 50 Гц и напряжением 380 В ± 10 % с дополнительным заземляющим проводом.

1.2. Климатические условия для работы хлеборезки – температура окружающего воздуха от 10 °С до 35 °С, относительная влажность не более 60 % при 20 °С.

1.3. Подключение электрического питания производится скрытой в полу трубной разводкой.

1.4. Все работы, связанные с подключением хлеборезки к электрической сети должны выполняться квалифицированными специалистами, имеющими допуск для работы с электрооборудованием.

1.5. Сборку хлеборезки производить в строгом соответствии с инструкцией по сборке.

1.6. Оберегайте хлеборезку от небрежного обращения и ударов. Регулярно в конце рабочего дня проводите санитарную обработку рабочих поверхностей.

1.7. Корпус хлеборезки должен быть заземлен. Место заземления указано на корпусе.

1.8. При покупке хлеборезки требуйте проверки работы и комплектности хлеборезки.

2. Технические характеристики

Технические характеристики изделия приведены в *табл. 1*.

Табл. 1

№ п/п	Наименование параметра, единица измерения	Значение параметра
1.	Производительность при толщине нарезаемых ломтиков, шт. батонов:	
	5 мм	100
	10 мм	160
	15 мм	220
	20 мм	300
2.	Максимальные размеры формового хлеба: длина/ширина/высота, мм	300/150/135
3.	Мощность, кВт	0,37
4.	Напряжение питания, В	380
5.	Род тока	Трехфазный переменный (с нейтралью)
6.	Частота тока, А	50
7.	Габаритные размеры, мм:	
	Длина	1050
	Ширина	560
	Высота	590
8.	Масса, кг	45

3. Требования по пожарной безопасности и технике безопасности

3.1. Требования безопасности - по ГОСТ 27570.53 и ГОСТ Р 52161.1. Хлеборезную машину изготавливают по способу защиты от поражения электрически током по классу 1 по ГОСТ Р 52161.1. Обозначение степени защиты по ГОСТ 14254 - IP20.

3.2. Хлеборезку необходимо дополнительно заземлять шиной открытой проводки сечением не менее 4 мм.

3.3. Хлеборезка должна включаться в электрическую сеть от отдельного автоматического выключателя.

3.4. Запрещается работать на хлеборезке со снятыми панелями, неисправными электрическими элементами.

3.5. Ремонтно-профилактические работы и работы по очистке производить на хлеборезке, отключенной от электрической сети.

3.6. Настройка на толщину резания осуществляется только на неработающей хлеборезке.

3.7. Не разрешается механическое блокирование некоторых из блокировочных ключей или концевого выключателя во время работы хлеборезки.

3.8. Снятие кожуха ножа и самого ножа производить только при отключенной от электрической сети хлеборезке.

3.9. Заточка ножа производится только после его демонтажа из хлеборезки.

3.10. **ВНИМАНИЕ!** После завершения цикла нарезки и отключения питания нож до полной остановки совершает по инерции несколько оборотов. Необходимо дождаться его полной остановки перед открытием крышек.

3.11. **ВНИМАНИЕ!** Нарезанный хлеб разрешается вынимать с приемной платформы только при открытой крышке.

4. Монтаж и подготовка к эксплуатации

4.1. Хлеборезка поставляется производителем в собранном виде со снятой платформой.

4.2. После извлечения хлеборезки из упаковки, необходимо сделать следующее:

- Выкрутить транспортировочные кронштейны, которыми хлеборезка крепится к поддону.
- Вкрутить съёмные части ножек (ноз.1) (рис.1).
- Протянуть провод питания микровыключателя через паз А (рис.2) в платформе (ноз.2) (рис.1) и монтировать наконечники проводов на соответствующие клеммы Б (рис.3).
- Платформу для сбора хлеба (ноз.2) (рис.1) крепить к корпусу хлеборезки при помощи крепежа М6 (болт М6х14, шайба 6, гровер 6) (ноз.4,5,6)- 4шт.
- Крышку с микровыключателем (ноз.1) (рис.2) привернуть к платформе (ноз.2) (рис.1) при помощи крепежа М5 (винт М6х14, гровер 6) (ноз.2,3) -2 шт.
- Хлеборезку монтировать в помещении отдельном от кухни.
- В месте, где будет установлена хлеборезка, необходимо монтировать трехфазный контакт с предохранительной клеммой.

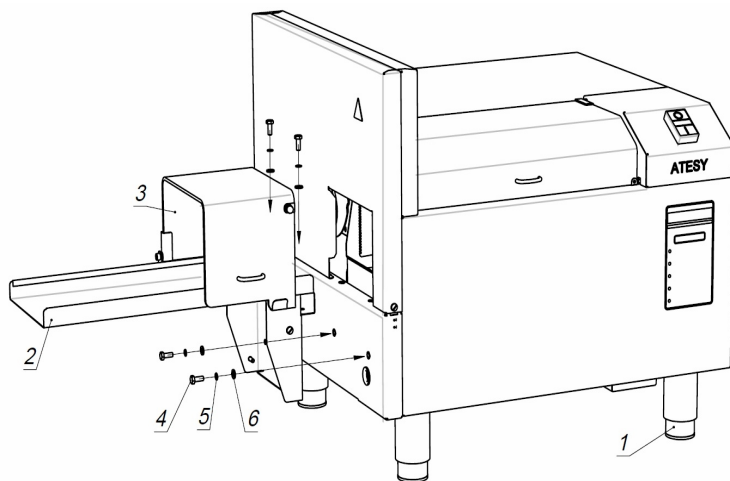


Рис.1

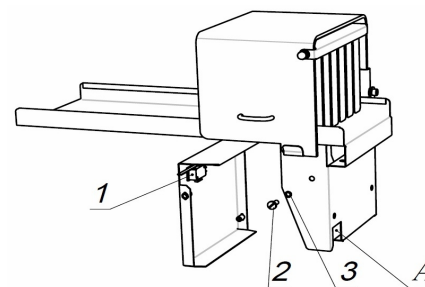


Рис.2

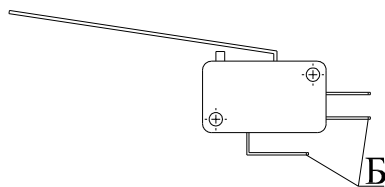


Рис.3

5. Эксплуатация

5.1. После монтажа и подготовки по вышеуказанному порядку, хлеборезку можно пустить в регулярную эксплуатацию.

5.2. В начале работы необходимо соблюдать следующий порядок (рис.4):

5.2.1 . Настроить хлеборезку на определенную толщину ломтя:

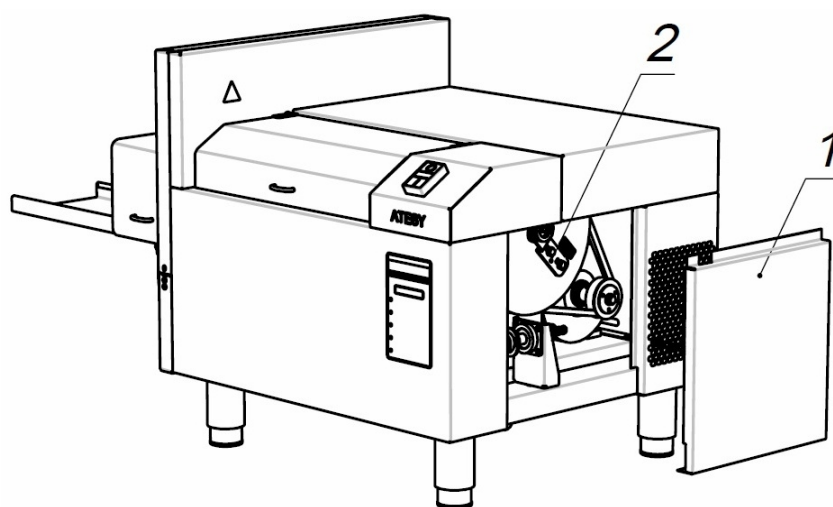


Рис.4

Открыть крышку (поз.1) и при помощи регулировочной скобы (поз.2) настроить хлеборезку на необходимую толщину нарезки хлеба.

Настройку осуществлять следующим образом (рис.5):

Ослабить болты (поз.1) крепления скобы регулировочной (поз.2) и сдвинуть её в нужную сторону, совместив метки А – Б на требуемой толщине нарезания.

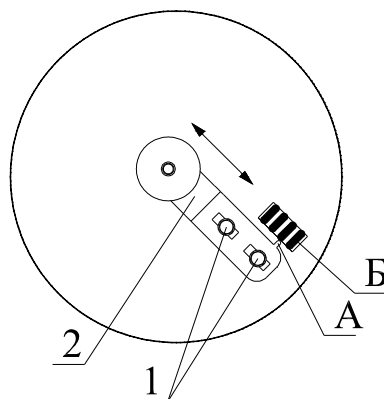


Рис.5

5.2.2. Уложить хлеб в приёмный лоток так, чтобы один его край соприкасался с шипами толкателя, и закрыть крышку. Хлеб формой типа «буханка» возможно как предварительно разрезать продольно пополам и укладывать в хлеборезку коркой вверх.

5.2.3. Нажать кнопку «Пуск», и хлеборезка начнёт резать хлеб. После нарезания хлеба, толкатель возвращается в первоначальное положение, и хлеборезка автоматически останавливается.

5.2.4. Нарезанный хлеб собирается на платформе. Чтобы взять его необходимо открыть предохранительную крышку (поз.3) (рис.1).

5.2.5. Нарезка следующего батона осуществляется в следующем порядке: закрыть предохранительную крышку платформы, открыть крышку приёмного устройства, уложить батон, закрыть крышку и снова нажать на кнопку «Пуск».

При открывании крышки платформы или крышки приёмного устройства, хлеборезка автоматически останавливается.

5.2.6. Не рекомендуется нарезание на изделии свежесыпеченного хлеба из-за возможности его налипания на нож и другие поверхности.

5.2.7. Возможно недорезание горбушек хлеба размером до 50 мм, что является особенностью кинематики изделия и не является дефектом.

6. Техническое обслуживание

Техническое обслуживание выполняется с целью предупреждения неисправностей и поддержки хлеборезки в постоянной готовности к применению.

Техническое обслуживание должно проводиться в полном объёме. Обнаруженные при этом неисправности необходимо устранить.

Устанавливаются следующие виды технических обслуживаний и их периодичность:

- техническое обслуживание №1 (ТО-1) – ежесменное;
- техническое обслуживание №2 (ТО-2) – еженедельное;
- техническое обслуживание №3 (ТО-3) – ежемесячное.

Объём выполняемых работ и порядок их проведения приведены в *табл.2*

Табл.2

Содержание работ	Технические требования
<p style="text-align: center;">ТО-1</p> <p>1. Очистить загрузочный и приёмный лоток от крошек</p>	
<p style="text-align: center;">ТО-2</p> <p>1. Выполнить работы в объёме ТО-1</p> <p>2. Снять кожу ножа, удалить крошки со всех поверхностей, очистить нож</p>	

ТО-3	
1. Выполнить работы в объеме ТО-1 и ТО-2	
2. Проверить натяжение цепи, смазать цепь, проверить натяжку болтов, для чего снять боковые панели	При приложении усилия (10 кг) вверх посередине нижней ветви цепи зазор между ней и ограничительной планкой должен составлять 25 ± 5 мм
3. Проверить натяжение ремня, затяжку болтов	Прогиб ремней при приложении усилия (2...3 кг) должен составлять (3...4 мм)
4. Проверить крепление проводов	

Режущую кромку ножа при затуплении заточить. Для этого снять кожухом ножа. Гаечным ключом снять гайку крепления ножа и снять нож. Шлифовальным бруском заточить режущую кромку и установить нож на место.

7. Возможные неисправности и методы их устранения *табл.3*

Табл.3

Наименование неисправностей	Вероятная причина	Метод устранения
1. При нажатии кнопки «ПУСК» двигатель не работает	<ol style="list-style-type: none"> Отсутствие контакта в посту управления Не срабатывают микровыключатели крышек лотков S1, S2 (<i>прил.1</i>) Не срабатывает микровыключатель S3, размыкающий электрическую цепь после окончания цикла нарезки (<i>рис.6</i>) 	<ol style="list-style-type: none"> Восстановить контакт Проверить правильность закрытия крышек Проконтролировать и при необходимости отрегулировать положение рычага микропереключателя (<i>п.7.1.</i>)
2. Во время работы двигатель останавливается и вновь запускается	Плохой контакт в цепи электропитания	Проверить качество соединения

<p>3. Двигатель запускается с трудом. Значительные вибрации при работе</p>	<p>1. Сильно натянута цепь 2. Заклинивание цепи из-за перекоса звездочек</p>	<p>1. Отрегулировать натяжение цепи (п.7.3.) 2. Устранить перекося</p>
<p>4. Во время резания движение ножа замедляется или он останавливается.</p>	<p>1. Ослабло натяжение приводного ремня 2. Затупился нож</p>	<p>1. Отрегулировать натяжение ремня 2. Заточить нож (п.6)</p>
<p>5. Толкатель хлеба не возвращается после цикла нарезки</p>	<p>Микровыключатель S3 (рис.б) срабатывает до того, как освобождается толкатель</p>	<p>Отрегулировать микровыключатель, отключающий хлебрезку в конце каждого цикла (п.7.1)</p>
<p>6. При нажатии кнопки «Пуск» двигатель включается, нож вращается, толкатель неподвижен.</p>	<p>Обрыв троса привода толкателя</p>	<p>Заменить трос (п.7.5)</p>
<p>7. При работе хлебрезки толкатель хлеба останавливается или возвращается в исходное положение, не пройдя до конца лотка</p>	<p>1. Ослабло натяжение цепи. 2. Опустилась направляющая верхней ветви цепи (нет поддержки цепи)</p>	<p>1. Натянуть цепь (п.7.3) 2. Отрегулировать положение направляющей цепи (п.7.4)</p>
<p>8. При работе хлебрезки толкатель хлеба совершает возвратные движения. Хлеб нарезается ломтиками разной толщины</p>	<p>1. Ослабла подтормаживающая пружина (поз.7) (рис.б) 2. Износилась шайба под пружиной (поз.7) (рис.б, вид Б)</p>	<p>1. Отрегулировать пружину так, чтобы возвратный ход толкателя хлеба был не более 2 мм(п.7.2.) 2. Перевернуть шайбу на 180°. Заменить шайбу на запасную, поставляемую с изделием.</p>
<p>10. Происходит недорезание горбушки хлеба на размер более 50 мм.</p>	<p>1. Ослабла приводная цепь толкателя хлеба 2. Несогласованная работа микровыключателя и приводной цепи толкателя</p>	<p>1. Натянуть цепь (п.7.3) 2. Перемещать приводную цепь на 1 зуб приводной звездочки по ходу движения до устранения недорезания.</p>

7.1. Регулировка микровыключателя (рис.6)

Регулировку осуществлять при снятой крышке (поз.1). Ослабить крепёж (винт М3х18, шайба Ø 3, шайба пружинная Ø 3, гайка М3) (поз.2,3,4,5) микропереключателя (S3) и путём его поворота по или против часовой стрелки отрегулировать положение.

Необходимо выставить микропереключатель таким образом, чтобы он срабатывал после каждого завершённого цикла нарезки хлеба (после возврата толкателя хлеба в исходное положение). Ось (поз.6) после возврата толкателя хлеба в исходное положение должна надавить на рычаг микропереключателя, разомкнув электрическую цепь. В результате должна произойти остановка хлебoreзки.

Необходимо обеспечить такое положение микровыключателя, чтобы при нажатии его рычага осью (поз.6), рычаг имел бы запас хода более 2 мм и не касался корпуса микровыключателя.

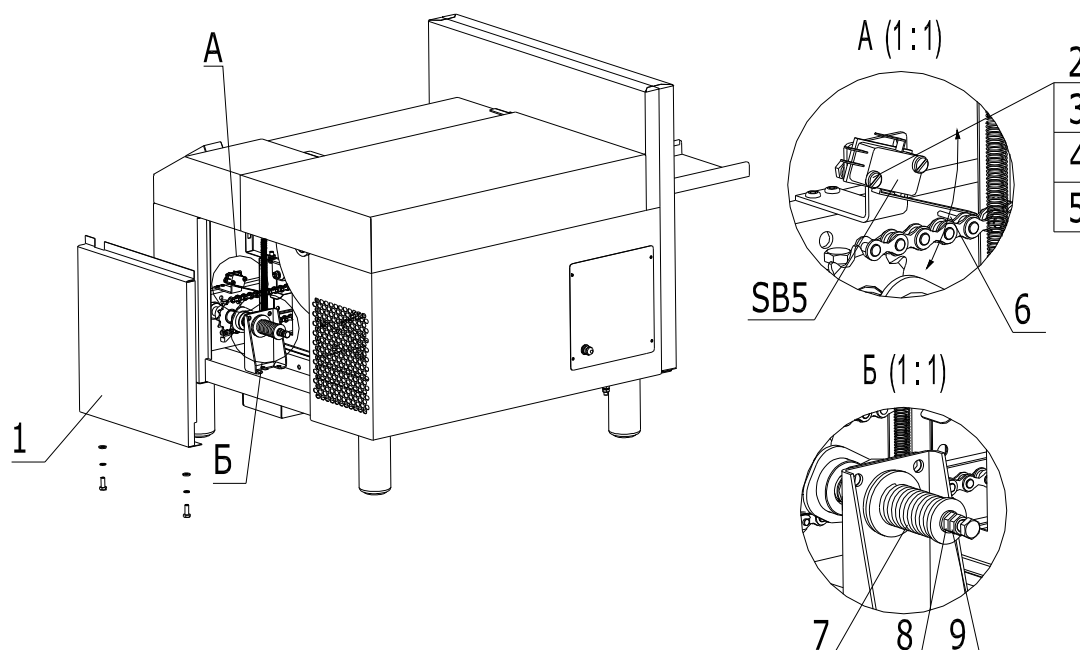


Рис.6

7.2. Регулировка подтормаживающей пружины (рис.6)

Регулировку необходимо производить при появлении обратного хода толкателя хлеба более 2 мм при работе хлебoreзки.

Для регулировки пружины (поз.7) необходимо ослабить контргайку (поз.9) и затягивая гайку (поз.8) добиться обратного хода толкателя хлеба в пределах до 2 мм. Затянуть контргайку (поз.9).

7.3. Натяжение цепи (рис.7)

Натяжение цепи и регулировку направляющей цепи производить, уложив хлебoreзку на заднюю стенку.

Для натяжения цепи произвести следующие действия:

- 7.3.1. ослабить крепёж (поз.10)
- 7.3.2. ослабить контргайку (поз.13)
- 7.3.3. произвести натяжение цепи при помощи гайки (поз.11) и болта (поз.12).
- 7.3.4. затянуть крепёж (поз.10)
- 7.3.5. затянуть контргайку (поз.13)

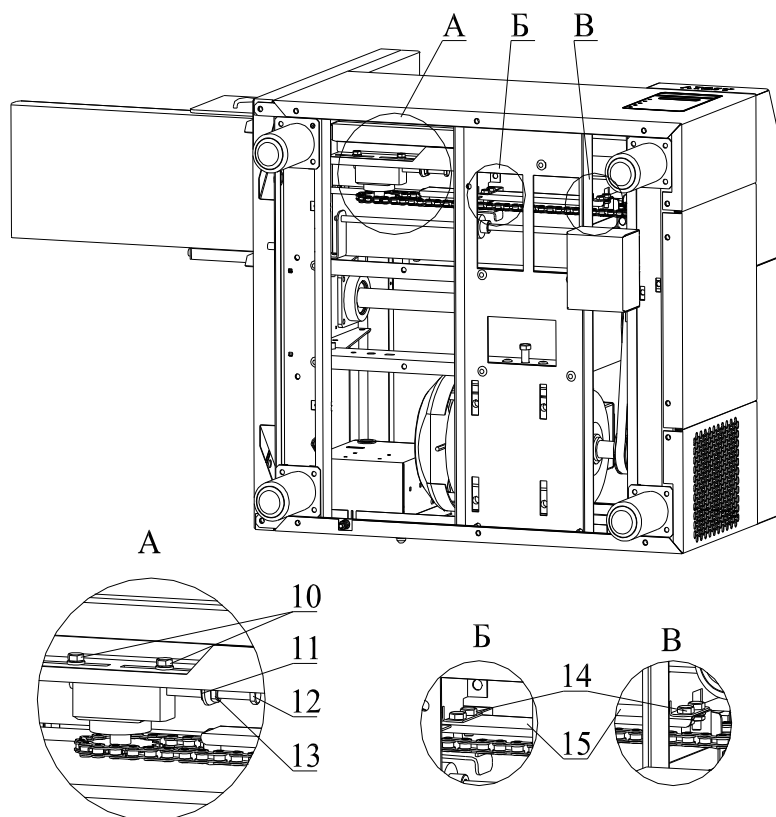


Рис.7

7.4. Регулировка направляющей цепи (рис.7)

Регулировку направляющей цепи производить, уложив хлебрезку на заднюю стенку.

Для регулировки направляющей произвести следующие действия:

- 7.4.1. ослабить крепёж (поз.14)
- 7.4.2. Направляющую цепи (поз.15) установить в такое положение, чтобы она касалась звеньев верхней ветви приводной цепи. Цепь должна скользить по направляющей без провисаний.
- 7.4.3. затянуть крепёж (поз.14)

7.5. Замена троса (рис.8)

Перед заменой троса (поз.16) снять возвратную пружину (поз.17).

Установить трос в ручей ролика (поз.18), обогнув ролик 1 раз.

Для корректировки необходимой длины троса развернуть ведомый шкив (поз.19) так, чтобы регулировочная скоба (поз.20) с роликом (поз.21) приняла горизонтальное положение. Рычаг (поз.22) установить в горизонтальное положение. Выбрать слаbinу троса, затянуть замки (поз.23).

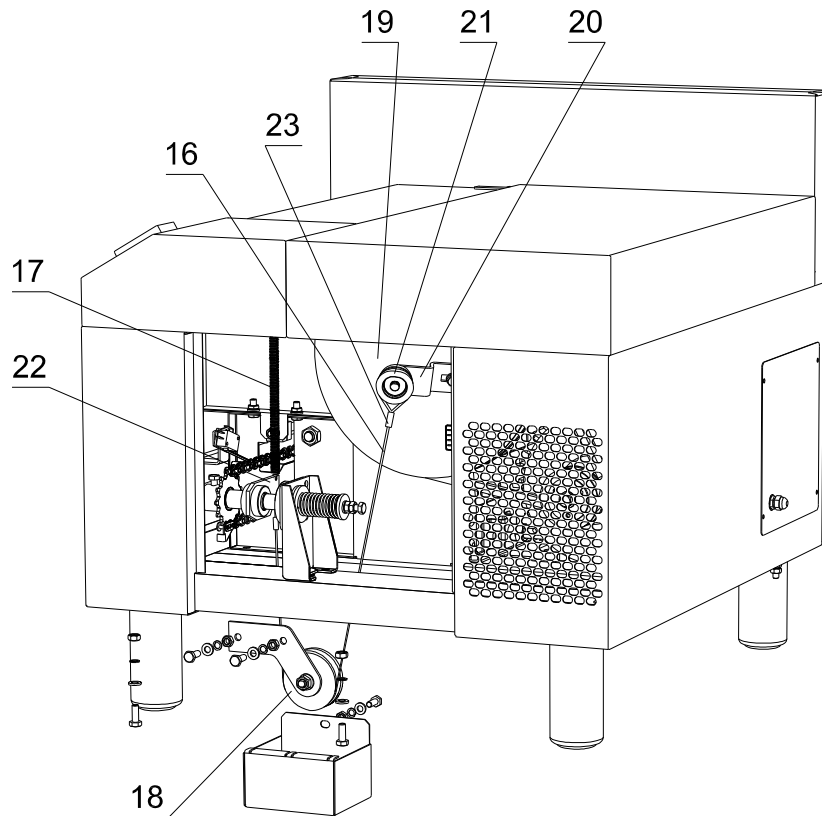


Рис.8

8. Гарантийные обязательства

8.1. Предприятие «АТЕСИ» гарантирует нормальную работу изделия течение 12 месяцев со дня продажи при условии соблюдения правил пользования, изложенных в настоящем руководстве по эксплуатации и ТУ 5151-036-57079599-2009.

8.2. Гарантийные обязательства распространяются на изделие «Хлеборезка» только в случае осуществления пуско-наладочных работ аттестованными специалистами для данного вида работ.

8.3. Гарантии не распространяются в случае, когда изделие вышло из строя по вине потребителя, в результате несоблюдения требований, изложенных в руководстве по эксплуатации.

8.4. Обмен и возврат изделий надлежащего качества осуществляется в течение 15 дней со дня приобретения изделия только при соблюдении следующих требований:

- наличие руководства по эксплуатации на данное изделие;
- наличие платежного документа;
- наличие заводской упаковки;
- изделие должно иметь чистый внешний вид, без механических повреждений;
- не производился не санкционированный ремонт.

8.5. Гарантийный срок хранения – 6 месяцев со дня выпуска.

8.6. В течение гарантийного срока предприятие «АТЕСИ» производит гарантийный ремонт, а после окончания гарантий заключает договор на квалифицированное послегарантийное обслуживание по телефону: **(495) 995-95-99**

По этому телефону Вы можете узнать полный перечень выпускаемой предприятием продукции.

9. Комплект поставки

9.1. Хлеборезная машина	- 1 шт.
9.2. Ножки регулирующие	- 4 шт.
9.3. Приемный лоток	- 1 шт.
9.4. Руководство по эксплуатации	- 1 шт.

10. Акт о запуске оборудования в эксплуатацию.

А К Т №

от « » 201 года

о запуске оборудования в эксплуатацию

Комиссией в составе: директора предприятия (наименование предприятия, Ф.И.О.) _____

главного инженера предприятия (Ф.И.О) _____

механика, обслуживающего оборудование (Ф.И.О., организация, № договора, № удостоверения) _____

_____ ,
составили настоящий АКТ о том, что « » 201 года, была запущена в эксплуатацию «Хлеборезка АХМ-300А»,
полученная по накладной _____

Оборудование установлено в закрытом помещении площадью _____ м², температура в помещении _____ °С.

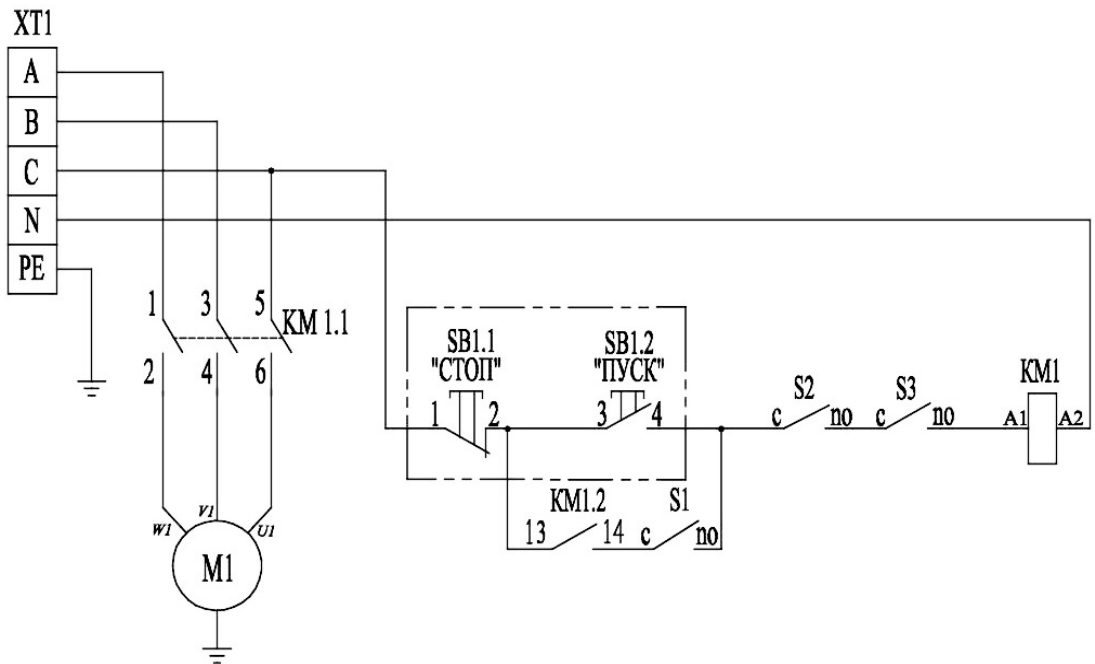
Директор предприятия (Ф.И.О.)

Главный инженер предприятия (Ф.И.О.)

Механик (Ф.И.О.)

Приложение 1

Схема электрическая принципиальная



Поз.	Наименование	Кол.	Прим.
M1	Электродвигатель АИР 80А8 У3 1М1081380В; 0,37 кВт	1	
KM1	Электромагнитный пускатель ПМЛ-1100	1	
S1, S2, S3	Переключатель DICGU VM3-03N-160S-V3	3	
SB1.1- SB1.2	Кнопка РРВВ-30	1	

11. Сведения о приемке

Хлеборезка АХМ-300А соответствует техническим условиям ТУ 5151-036-57079599-2009 и конструкторской документации и признана годной для эксплуатации.

Заводской номер _____

Дата выпуска _____ 201 г.

Принято ОТК. _____ м.п.

ATESY®
140000, Россия, Московская область,
г. Люберцы, ул. Красная, д.1
т/ф: (495) 995-95-99
info@atesy.ru www.atesy.ru