

РОССИЯ

ООО «ЭЛИНОКС»



**Электрические фритюрницы кухонные
типа ЭФК**

Руководство по эксплуатации

EAC

ВВЕДЕНИЕ

ВНИМАНИЕ!

Руководство должно быть обязательно прочитано перед пуском фритюрниц ЭФК-40/1Н, ЭФК-40/2Н, ЭФК-40/2Н-02, ЭФК-80/2Н, ЭФК-90/2П (далее – фритюрница или изделие) в работу пользователем, ремонтниками и другими лицами, которые отвечают за транспортирование, его установку, пуск в эксплуатацию, обслуживание и поддержание в рабочем состоянии.

Руководство должно находиться в доступном для пользователя месте и храниться весь срок службы изделия.

Настоящее руководство включает в себя паспортные данные.

Фритюрницы соответствуют требованиям технических регламентов Таможенного Союза: Сертификат соответствия № ЕАЭС RU С-RU.MX11.B.00053/20 от 26.02.2020 по 25.02.2025 требованиям ТР ТС 010/2011 "О безопасности машин и оборудования".

Декларация о соответствии ЕАЭС N RU Д-RU.PA01.B.19068/20 от 27.02.2020 по 26.02.2025 требованиям ТР ТС 004/2011 "О безопасности низковольтного оборудования".

Декларация о соответствии ЕАЭС N RU Д-RU.MH10.B.00084/18 от 12.11.2018 г. по 11.11.2023 г. требованиям ТР ТС 020/2011 «Электромагнитная совместимость технических средств».

На предприятии действует сертифицированная система менеджмента качества в соответствии требованиям ISO 9001:2015. Регистрационный номер сертификата 21110093 QM15, действителен по 15.12.2025 г.

1 НАЗНАЧЕНИЕ

Фритюрница предназначена для жарки во фритюре с использованием специальной сетчатой корзины: - картофеля; - чипсов; - хвороста; - рыбы; - мяса; - беляшей; - пирожков; - пончиков; - овощей (лук); - котлет по-киевски и других продуктов в большом количестве фритюрного масла.

Фритюрницы используются на предприятиях общественного питания как самостоятельно, так и в составе технологических линий.

Фритюрницы не предназначены для непрерывного использования на предприятиях пищевой промышленности.

Фритюрницы изготавливаются в климатическом исполнении УХЛ 4 ГОСТ 15150.

Режим работы – двухсменный (не более 16÷18 ч. в сутки).

2 ТЕХНИЧЕСКИЕ ХАРАКТЕРИСТИКИ

Таблица 1

Наименование параметров	Величина параметра			
	ЭФК-40/1Н	ЭФК-40/2Н	ЭФК-80/2Н	ЭФК-90/2П
Номинальная потребляемая мощность, кВт	7,5	5	15	14
Номинальное напряжение, В	400			
Род тока	трехфазный с нейтралью, переменный	двухфазный с нейтралью, переменный	трехфазный с нейтралью, переменный	трехфазный с нейтралью, переменный
Частота тока, Гц	50			
Вместимость ванны, дм ³	19,7	2x9,9=19,8	2x19,7=39,4	2x18=36
Время разогрева масла до рабочей температуры 190°С, мин, не более	10	15	10	17
Регулирование температуры масла в жарочной ванне, °С	20...190			
Количество терморегуляторов, шт.	1	2	2	2

Продолжение таблицы 1

Наименование параметров	Величина параметра			
	ЭФК-40/1Н	ЭФК-40/2Н	ЭФК-80/2Н	ЭФК-90/2П
Количество термовыключателей	1	2	2	2
Масса масла, заливаемая в емкости до максимального уровня, кг	12	2x7,8=15,6	2x12=24	2x10,0=20,0
Величина максимальной загрузки продукта, кг, не более	1	2x0,5=1,0	2x1=2,0	2x1,0=2,0
Размеры корзины, мм	320x225x130	320x95x130	320x225x130	400x150x130
Количество корзин, шт.	1	2	2	2
Габаритные размеры, мм, не более				
длина	400	400	800	550
ширина (глубина)	750	750	750	900
высота	475	475	475	950
Масса, кг, не более	25	30	49	57

3 КОМПЛЕКТ ПОСТАВКИ

Таблица 2

Наименование	ЭФК-40/1Н	ЭФК-40/2Н, ЭФК-80/2Н	ЭФК-90/2П
	Количество, шт.		
Электрическая фритюрница кухонная ЭФК	1		
Корзина	1	2	
Руководство по эксплуатации	1		
Упаковка	1		
Ножка	4		
Пакет полиэтиленовый	1		
Патрубок	1		
Крышка	1	2	

4 УСТРОЙСТВО

Фритюрница изготовлена в настольном варианте. ЭФК-40/1Н, ЭФК-40/2Н и ЭФК-40/2Н-02 (слив вниз) устанавливать на модуль нижний МН-02 (Изготовитель: АО «Чувашторгтехника», г. Чебоксары) (приобретаются отдельно) и ЭФК-80/2Н устанавливать на модуль нижний МН-03 (Изготовитель: АО «Чувашторгтехника», г. Чебоксары) (приобретаются отдельно). Фритюрница ЭФК-90/2П выполнена на подставке.

Фритюрница представляет собой конструкцию коробчатой формы. Сверху накрывается столешницей, на которую с нижней стороны приварена одна или две емкости (ванны) для масла. Ванна имеет трубопровод для слива масла, которые находятся спереди лицевой панели (ЭФК-40/1Н, ЭФК-40/2Н, ЭФК-80/2Н) и на днище (ЭФК-40/2Н-02; ЭФК 90/2П). Сливной кран имеет предохранительное устройство от случайного открывания. Сверху столешницы установлен блок ТЭН-ов. Блок ТЭН-ов откидывается вверх и фиксируется при угле 90° для удобства чистки ванны. На панели управления установлены ручки терморегуляторов, светосигнальная арматура, выключатели влагостойкие. На крышке блока ТЭН-ов со стороны ванны имеется изгиб для подвешивания корзины. Корзина подвешивается для стекания масла

с продукта. Для предотвращения разбрызгивания масла во время работы ванна накрывается крышкой.

Рабочая температура во фритюре поддерживается терморегулятором автоматически.

Аварийный термовыключатель служит для отключения ТЭНа при достижении температуры во фритюре 220°C. Для восстановления работы фритюрницы необходимо выявить и устранить причину срабатывания аварийного термовыключателя и нажать на красную кнопку. Аварийный выключатель находится на основании – снизу фритюрницы, для доступа к нему надо отвернуть защитный колпачок.

5 МЕРЫ БЕЗОПАСНОСТИ

По способу защиты человека от поражения электрическим током фритюрница относится к 1 классу по ГОСТ МЭК 60335-1.

К обслуживанию фритюрницы допускаются лица, прошедшие технический минимум по эксплуатации и ознакомленные с настоящим Руководством.

ВНИМАНИЕ! Фритюрница не предназначена для использования лицами (включая детей) с ограниченными физическими, психическими или умственными способностями, а также лицами, при отсутствии у них опыта или знаний, если они не находятся под контролем или не проинструктированы об использовании прибора лицом, ответственным за их безопасность. Дети должны находиться под присмотром для недопущения игры с фритюрницей.

При работе с фритюрницей соблюдайте следующие правила безопасности:

- перед использованием уберите всю упаковку и защитную пленку с фритюрницы;
- следите за температурой масла. При сильном чаде (масло горит) необходимо немедленно отключить фритюрницу от сети, выключив автоматический выключатель в стационарной электропроводке и вызвать электромеханика;
- постоянно следите за уровнем масла в ванне и не допускайте его снижение ниже минимального уровня. Доливать нужно только свежее масло (по стенке ванны);
- после каждого цикла жарки необходимо удалять взвешенные частицы из фритюрного масла и крошки продуктов со дна фритюрницы лопаткой из нержавеющей стали;
- не используемая фритюрница должна быть отключена от сети, выключив автоматический выключатель в стационарной проводке и плотно закрыта крышкой;
- остывшее до температуры плюс (50 ÷ 60) °С масло из ванны сливать в бачок нужно осторожно, используя воронку;
- при обнаружении неисправностей немедленно отключите фритюрницу от сети, выключив автоматический выключатель в стационарной проводке и вызовите электромеханика;
- перед санитарной обработкой ручку терморегулятора фритюрницы установите в положение «О» и отключите фритюрницу от сети, выключив автоматический выключатель в стационарной проводке;
- включайте фритюрницу в сеть только после устранения неисправностей.

Запрещается:

- подключать фритюрницу к сети при поврежденном шнуре питания;
- работать без заземления фритюрницы;
- оставлять работающую фритюрницу без надзора;
- эксплуатировать фритюрницу без подставки под корзину;
- держать включенной незагруженную продуктами фритюрницу;
- закладывать сырые продукты в ванну и солить непосредственно над фритюрной ванной;
- превышать максимальную загрузку продуктов, указанную в Табл.1 Руководства;
- устанавливать фритюрницу рядом с оборудованием, использующим воду (электрварки, мармиты, пищеварочные котлы и т.п.);
- устранять неисправность во время работы фритюрницы;

- закрывать вентиляционные отверстия и воздуховоды и снимать заднюю крышку доступа к клеммному блоку;
- работать без спецодежды;
- использовать фритюрницу не по назначению или для обогрева помещения.

Внимание! Не загораживайте проход к автоматическому выключателю в стационарной проводке.

Общие требования безопасности

■ в производственных помещениях рабочие места, где при выполнении работы происходит образование и выделение газа и пара, должны быть оборудованы механической общеобменной приточно-вытяжной вентиляцией по ГОСТ 12.4.021, обеспечивающей состояние воздушной среды в соответствии с требованиями ГОСТ 12.1.005 и ГН 2.2.5.3532;

■ при эксплуатации фритюрницы необходимо соблюдать требования ГОСТ 12.1.004 по пожарной безопасности;

■ расстояние от стены до воздуховода должно быть не менее 100 мм;

■ не допускается установка фритюрницы ближе 1 м от легковоспламеняющихся материалов;

■ при использовании фритюрницы в технологической линии подключайте её в цепь выравнивания потенциала через эквипотенциальный зажим;

■ при установке фритюрницы в непосредственной близости от стены, перегородок, кухонной мебели, декоративной отделки и т. п., рекомендуется, чтобы они были изготовлены из негорючих материалов или покрыты соответствующим негорючим теплоизолирующим материалом. Необходимо при этом обратить особое внимание на соблюдение мер противопожарной безопасности;

■ при монтаже фритюрницы должна быть установлена коммутационная защитная аппаратура, гарантирующая от пожарных факторов: короткого замыкания, перенапряжения, перегрузки, самопроизвольного включения;

■ присоединение фритюрницы к сети должно осуществляться с учетом допускаемой нагрузки на электросеть;

■ не допускается использование фритюрницы в пожароопасных и взрывоопасных зонах.

Внимание! Для очистки фритюрницы не допускается применять водяную струю.

Предупреждение:

Необходимо использовать профессиональное масло для фритюра (не допускается использование нерафинированного масла) с температурой кипения не менее 190°C в противном случае существует риск возникновения пожара.

В процессе работы, после 6-7 часов жарки необходимо дать маслу остыть до температуры плюс (50 ÷ 60) °С, а после слить остывшее масло из фритюрницы, соблюдая меры предосторожности, фритюрницу тщательно очистить от крошек, пригара, жира и крахмала. Остаток масла отстаивать не менее 4 часов, отделяя от осадка, затем после органолептической оценки и оценки степени термического окисления, в случае удовлетворительных показателей по СП 2.3.6.1079-01, использовать с новой порцией масла для дальнейшей жарки. Качество фритюрного масла определять с помощью индикаторных полосок 3M LRSM. Осадок утилизировать.

Предупреждение:

1. Использовать старое масло опасно, оно имеет более низкую температуру воспламенения и более склонно к обильному пенообразованию при нагреве.

Производственный контроль качества фритюрных масел и жиров - по СП 2.3.6.1079-01 (стр. 30, п. 8.16).

2. Существует опасность возникновения пожара, если уровень масла во фритюрнице будет ниже минимального указанного уровня.

3. Необходимо обращать внимание на опасность обильного пенообразования при обработке переувлажненного продукта, и при чрезмерно большой загрузке фритюрницы обрабатываемым продуктом.

4. Необходимо обращать внимание на опасность проникновения воды при расположении в ряд с другими приборами (мармиты, котлы, электроварки и т.п.).

6 ПОРЯДОК УСТАНОВКИ

Распаковка, установка и испытание фритюрницы должны производиться специалистами по монтажу и ремонту оборудования для предприятий общественного питания и торговли.

Установку фритюрницы проводите в следующем порядке:

-перед установкой фритюрницы на предусмотренное место необходимо снять защитную пленку со всех поверхностей, установить ножки в соответствующие отверстия в нижней части фритюрницы. Фритюрницу следует разместить в хорошо проветриваемом помещении, если имеется возможность, то под воздухоочистительным зонтом. Необходимо следить за тем, чтобы фритюрница была установлена в горизонтальном положении (для этого предусмотрены регулировочные ножки), высота должна быть удобной для пользователя. Учитывая вид фритюрницы, ее можно размещать отдельно или вместе с другим кухонным оборудованием;

-при установке фритюрницы в непосредственной близости от стены, перегородок, кухонной мебели, декоративной отделки и т. п., рекомендуется, чтобы они были изготовлены из негорючих материалов или покрыты соответствующим негорючим теплоизолирующим материалом.

Необходимо при этом обратить особое внимание на соблюдение мер противопожарной безопасности;

-установить фритюрницу на соответствующее место;

-выровнять фритюрницу с помощью регулируемых ножек так, чтобы рабочие поверхности приняли горизонтальное положение;

-подключить фритюрницу к электросети.

Порядок подключения к электросети:

Питающее напряжение сети должно быть в пределах от минус 10% до плюс 10% от номинального при допустимом изменении частоты тока по ГОСТ 32144.

ВНИМАНИЕ! Если в вашем регионе перепады питающего напряжения сети превышают указанные, рекомендуются изделие подключать к сети через монитор напряжения или стабилизатор напряжения. В противном случае изделие может выйти из строя, и гарантийные обязательства при этом не действуют.

- подключите фритюрницу (ЭФК-40/1Н, ЭФК-80/2Н, ЭФК-90/2П) к электросети (3N/PE 400В 50Гц, трехфазная пятипроводная сеть с тремя фазовыми проводниками, нулевым рабочим и защитным проводниками), фритюрницу (ЭФК-40/2Н, ЭФК-40/2Н-02) к электросети (2N/PE 400В 50Гц, двухфазная четырехпроводная сеть с двумя фазовыми проводниками, нулевым рабочим и защитным проводниками) согласно действующему законодательству и нормативам, с учетом маркировок на табличке и в соответствии со схемой электрической принципиальной (Рис.2-5 Руководства).

Электропитание на изделие подвести шнуром питания в соответствии с Таблицей 3 Руководства через кабельный ввод (гермоввод) на клеммный блок фритюрницы от электрического шкафа управления через автоматический выключатель с комбинированной защитой, реагирующий:

на ток 12,5 А /10 мА ...для ЭФК-40/2Н;

на ток 12,5 А /30 мА ...для ЭФК-40/1Н;

на ток 25 А /30 мА ...для ЭФК-80/2Н;

на ток 40 А /30 мА...для ЭФК-90/2П.

.- монтаж и подключение произвести так, чтобы стало невозможным получить доступ к токопроводящим частям без применения инструментов;

- надежно заземлить изделие, подсоединив заземляющий проводник шнура питания одним концом к заземляющему зажиму клеммной колодки фритюрницы, другим - к зажиму контура заземления цеха;

- провести ревизию соединительных устройств электрических цепей изделия (винтовых и безвинтовых зажимов), при выявлении ослабления подтянуть или подогнуть до нормального контактного давления.

Автоматический выключатель в стационарной проводке должен обеспечивать гарантированное отключение всех полюсов от сети питания изделия и должен быть подключен

непосредственно к зажимам питания и иметь зазор между контактами не менее 3 мм на всех полюсах.

Номинальное поперечное сечение кабелей питания не должны быть меньше значений, указанных в таблице 3.

Таблица 3

Изделие	Обозначение шнура (марка, число и номинальное сечение жил, мм ²)
ЭФК-40/1Н	КГН 5х1,5
ЭФК-40/2Н, ЭФК-40/2Н-02	КГН 4х2,5
ЭФК-80/2Н, ЭФК 90/2П	КГН 5х4,0

Питающие шнуры должны быть выполнены в виде гибкого кабеля с маслостойкой оболочкой не легче, чем обычный полихлорпрен, или шнура с другой эквивалентной синтетической эластичной оболочкой типа ПРМ по ГОСТ 7399.

Для выравнивания потенциалов при установке фритюрницы в технологическую линию, предусмотрен зажим, обозначенный знаком ∇ - эквипотенциальность.

Эквипотенциальный провод должен быть сечением не менее 10 мм².

После монтажа, перед пуском в эксплуатацию, необходимо просушить ТЭН-ы в течении 1,5-2 часов, для чего фритюрницу включить и установить терморегулятор на температуру 100°С. После просушки проверить ток утечки и сопротивление изоляции.

Для установки фритюрницы на модуль нижний, требуется выкрутить ножки и болты М6х12 в нижней части фритюрницы, установить фритюрницу на модуль нижний закрутить болты М6х12 в обратном порядке.

Для фритюрницы ЭФК-40/2Н-02 (слив вниз) установить 2 крана 3/4", 2 контргайки на ленту ФУМ.

Сдача в эксплуатацию смонтированного оборудования оформляется по установленной форме.

7 ПОРЯДОК РАБОТЫ

Электромеханик обязан проинструктировать обслуживающий персонал по правилам эксплуатации и технике безопасности.

Перед началом работы необходимо убедиться, закрыт ли спускной кран. После проверки налить в жарочную ванну масло между отметками min и max, указанной на боковой стенке ванны.

Включить фритюрницу в сеть, при этом должна загораться белая сигнальная лампочка. Установить клавишный выключатель в положение «I». Повернуть ручку терморегулятора, по часовой стрелке на необходимую температуру. Загорается сигнальная лампа желтого цвета, сигнализируют включение ТЭН-а (ов). Начинается разогрев масла.

Когда температура масла достигнет рабочего значения, а на панели выключится желтая лампочка, масло необходимо прокалить при этой температуре в течение 10-15 минут, после чего начать жарку.

Жарка продуктов производится в корзине и обязательно должно быть закрыто крышкой. Продукты (картофель должен быть предварительно просушен) в корзину загружаются в количестве не более, чем в таблице 1. Готовность продукта определяется визуально. После чего корзина с обжаренным продуктом для стекания излишков масла подвешивается. После того, как масло стечет, продукт выгружается из корзины.

В процессе жарки рабочий, обслуживающий фритюрницу, обязан следить за уровнем масла в ванне и в случае надобности подливать осторожно тонкой струйкой.

Термодатчики терморегулятора и термоограничителя не должны касаться поверхности ТЭН-ов.

По окончании рабочей смены произвести следующие операции:

- отключить фритюрницу от сети, выключив автоматический выключатель в стационарной электропроводке;

- остудите масло до комнатной температуры;
- открыть сливной кран и слить остывшее масло из ванны в бачок;
- ванну, ТЭН-ы, корзины, стол, облицовки промыть горячей водой и протереть сухой салфеткой;
- произвести чистку ТЭН-ов, корзины, сетки поддерживающей и всей ванны ершом и щеткой;
- закрыть сливной кран.

Внимание! Чтобы полностью остудить фритюрницу потребуются около двух часов. Только после этого приступайте к очистке.

При сильном загрязнении очистку фритюрницы следует производить следующим образом: отключить фритюрницу от сети, выключив автоматический выключатель в стационарной проводке, очистить ТЭН-ы, ванну, корзину и сетку поддерживающую от осадков. Положить корзину в ванну. Приготовить раствор для чистки – развести в горячей воде из расчета на 30 литров воды 1 кг каустика или 1,5 кг моющего средства разрешенного ФС Роспотребнадзора. Залить готовый раствор в ванну до краев. Включить фритюрницу в сеть, включив автоматический выключатель в стационарной электропроводке и кипятить при слабом кипении не менее 1 часа. При выкипании раствора доливать воду.

Выключить фритюрницу из электросети, отключив автоматический выключатель в стационарной электропроводке, слить из ванны остывший раствор в емкость. Тщательно сполосните и протирайте все тканью без вороса.

Фритюрница должна содержаться в чистоте. Полированные и хромированные поверхности при потемнении необходимо протереть полировочной пастой, а затем растереть мягкой тряпкой или войлоком.

Для придания блеска поверхностям деталей, изготовленных из нержавеющей стали, их следует периодически полировать венской известью, мелом или зубным порошком с последующей протиркой войлоком.

ВНИМАНИЕ!

Запрещается протирка фритюрницы бензином, керосином или щелочными растворами.

Запрещается обработка фритюрницы жесткими абразивными средствами во избежание образования царапин на поверхности.

Категорически запрещается проводить уборку струей воды.

Пользуясь мягкой и влажной тканью, удалите мелкие следы масла или конденсата. Фритюрница готова к работе.

8 ТЕХНИЧЕСКОЕ ОБСЛУЖИВАНИЕ

Техническое обслуживание и ремонт должен производить электромеханик III - V разрядов, имеющий квалификационную группу по электробезопасности не ниже третьей.

В процессе эксплуатации фритюрницы необходимо выполнить следующие виды работ в системе технического обслуживания и ремонта:

ТО - регламентированное техническое обслуживание - комплекс профилактических мероприятий, осуществляемых с целью обеспечения работоспособности или исправности фритюрницы;

ТР - текущий ремонт - ремонт, осуществляемый в процессе эксплуатации, для обеспечения или восстановления работоспособности фритюрницы и состоящий в замене и (или) восстановлении ее отдельных частей и их регулировании.

Периодичность технического обслуживания и ремонтов:

- техническое обслуживание (ТО) проводится 1 раз в месяц;
- текущий ремонт (ТР) – при необходимости.

ВНИМАНИЕ! ПЕРЕД НАЧАЛОМ РАБОТ ПО ТЕХНИЧЕСКОМУ ОБСЛУЖИВАНИЮ ИЛИ РЕМОНТУ ОТКЛЮЧИТЕ ФРИТЮРНИЦУ ОТ СЕТИ, ВЫКЛЮЧИВ АВТОМАТИЧЕСКИЙ ВЫКЛЮЧАТЕЛЬ В СТАЦИОНАРНОЙ ПРОВОДКЕ!

При техническом обслуживании фритюрницы сделайте следующие работы:

- проверить внешним осмотром фритюрницу на соответствие правилам техники безопасности;
- выявить неисправность фритюрницы путем опроса обслуживающего персонала;
- проверить линию заземления от зажима заземления фритюрницы до контура заземления цеха;
- проверить цепи заземления самой фритюрницы (то есть от зажима заземления до доступных металлических частей - сопротивление должно быть не более 0,1 Ом);
- проверить целостность цепи выравнивания потенциала;
- проверить исправность электропроводки от автоматического выключателя электрощита до блока сетевых зажимов фритюрницы;
- проверить целостность шнура питания фритюрницы;
- подтянуть, при необходимости, крепления датчиков температуры, сигнальной арматуры, облицовок;
- подтянуть и зачистить, при необходимости, контактные соединения токоведущих частей фритюрницы.

При ТР проводятся все работы, предусмотренные при ТО и ремонт или замена отдельных частей.

После окончания ТО и ТР необходимо внести запись в таблицу 6.

9 УСТРАНЕНИЕ ВОЗМОЖНЫХ НЕИСПРАВНОСТЕЙ

Таблица 4

Наименование неисправности	Вероятная причина	Методы устранения
1. При включении фритюрницы сигнальная лампочка «Сеть» не горит.	Перегорела лампочка.	Заменить лампочку.
	Отсутствует напряжение в сети.	Проверить наличие напряжения в сети.
2. При включении рабочего терморегулятора лампочка «Работа» не горит. Масло нагревается.	Перегорела лампочка.	Заменить лампочку.
3. При включении рабочего терморегулятора лампочка «Работа» не горит. Масло не нагревается.	Сработал аварийный термовыключатель.	Включить аварийный термовыключатель.
	Отсутствует напряжение в сети.	Проверить наличие напряжения в сети.
	Вышел из строя конечный выключатель. Перегорели ТЭН и лампочка. Не исправен контактор.	Заменить неисправные детали.
4. Масло в любом положении рабочего терморегулятора перегревается.	Вышли из строя терморегулятор и аварийный термовыключатель.	Заменить неисправные элементы.
5. Масло слабо нагревается	Вышли из строя ТЭН-ы.	Заменить ТЭН-ы.
	Плохой контакт.	Почистить и затянуть контакты.

«ВНИМАНИЕ! Все проводимые замены производить только после отключения фритюрницы от сети питания, выключив автоматический выключатель в стационарной проводке».

10 СВИДЕТЕЛЬСТВО О ПРИЕМКЕ

Электрическая фритюрница кухонная ЭФК-40/1Н, ЭФК-40/2Н, ЭФК-40/2Н-02, ЭФК-80/2Н, ЭФК-90/2П (нужное подчеркнуть) заводской номер _____ соответствует ТУ 28.93.15-010-01439034-2000 (идентичны ТУ 5151-010-01439034-2000) и признана годной для эксплуатации.

Дата выпуска _____

личные подписи (оттиски личных клейм) должностных лиц предприятия, ответственных за приемку изделия

11 СВИДЕТЕЛЬСТВО О КОНСЕРВАЦИИ

Электрическая фритюрница кухонная ЭФК-40/1Н, ЭФК-40/2Н, ЭФК-40/2Н-02, ЭФК-80/2Н, ЭФК-90/2П, (нужное подчеркнуть) подвергнута на ООО «ЭЛИНОКС» консервации согласно требованиям ГОСТ 9.014.

Дата консервации _____

Консервацию произвел _____
(подпись)

12 СВИДЕТЕЛЬСТВО ОБ УПАКОВКЕ

Электрическая фритюрница кухонная ЭФК-40/1Н, ЭФК-40/2Н, ЭФК-40/2Н-02, ЭФК-80/2Н, ЭФК-90/2П, (нужное подчеркнуть) упакована ООО «ЭЛИНОКС» согласно требованиям, предусмотренным конструкторской документацией.

Дата упаковки _____

Упаковку произвел _____
(подпись)

13 ГАРАНТИИ ИЗГОТОВИТЕЛЯ

Гарантийный срок эксплуатации фритюрницы - 1 год со дня ввода в эксплуатацию.

Гарантийный срок хранения 1 год со дня изготовления.

Срок службы фритюрницы – 10 лет.

В течение гарантийного срока предприятие-изготовитель гарантирует безвозмездное устранение выявленных дефектов изготовления и замену вышедших из строя составных частей фритюрницы, произошедших не по вине потребителя, при соблюдении потребителем условий транспортирования, хранения и эксплуатации изделия.

Гарантия не распространяется на случаи, когда фритюрница вышла из строя по вине потребителя в результате несоблюдения требований, указанных в паспорте.

Время нахождения фритюрницы в ремонте в гарантийный срок не включается.

В случае невозможности устранения на месте выявленных дефектов предприятие-изготовитель обязуется заменить дефектную фритюрницу.

Все детали, узлы и комплектующие изделия, вышедшие из строя в период гарантийного срока эксплуатации, должны быть возвращены заводу-изготовителю фритюрницы для детального анализа причин выхода из строя и своевременного принятия мер для их исключения.

Возврат рекламационных комплектующих должен производиться в индивидуальной упаковке, обеспечивающей сохранность комплектующего на всем протяжении его транспортировки. В случае нарушения данного требования и возникновения повреждений, связанных с транспортировкой, накладная без цены, выписанная на это комплектующее отписанная изначально по Акту-рекламации, будет переоформлена на обычную накладную с ценой.

Рекламация рассматривается только в случае поступления отказавшего узла, детали или комплектующего изделия с указанием номера фритюрницы, срока изготовления и установки, копии договора с обслуживающей специализированной организацией, имеющей лицензию и копии удостоверения механика, обслуживающего фритюрницу.

14 СВЕДЕНИЯ О РЕКЛАМАЦИЯХ

Рекламации предприятию-изготовителю предъявляются потребителем в порядке и сроки, предусмотренные Федеральным законом «О защите прав потребителей» от 07.02.1992 г., Гражданским кодексом Российской Федерации (часть первая от 30.11.1994 г. № 51-ФЗ, часть вторая от 26.01.1996 г. № 14-ФЗ, часть третья от 26.11.2001 г. №146-ФЗ, часть четвертая от 18.12.2006 г. № 230-ФЗ), а также Постановлением Правительства РФ от 19.01.1998 г. № 55 «Об утверждении Правил продажи отдельных видов товаров, перечня товаров длительного пользования, на которые не распространяются требования покупателя о безвозмездном предоставлении ему на период ремонта или замены аналогичного товара, и перечня непродовольственных товаров надлежащего качества, не подлежащих возврату или обмену на аналогичный товар других размера, формы, габарита, фасона, расцветки или комплектации».

Рекламации направлять по адресу завода-изготовителя ООО «ЭЛИНОКС»:

429020, Россия, Чувашская Республика,

г. Чебоксары, проезд Базовый, д.17.

Тел./факс: (8352) 56-06-26, 56-06-85.

«Технические вопросы по работе, обслуживанию и сервису оборудования Abat

Вы можете задать, обратившись в техническую поддержку завода по горячей линии ООО «ЭЛИНОКС»:

+7 (8352) 28-63-60

+7 (987) 739-81-08

e-mail: service-elinox@abat.ru

ТОЛЬКО ТЕХНИЧЕСКАЯ ПОДДЕРЖКА,

ПО ВСЕМ ОСТАЛЬНЫМ ВОПРОСАМ ОБРАЩАЙТЕСЬ В ОТДЕЛ МАРКЕТИНГА:

+7 (8352) 56-06-85

e-mail: market@abat.ru »

С актуальным списком дилеров по продаже и сервисному обслуживанию оборудования торговой марки Abat вы можете ознакомиться на нашем официальном сайте в соответствующих разделах.

www.abat.ru

15 СВЕДЕНИЯ ОБ УТИЛИЗАЦИИ

При подготовке и отправке фритюрницы на утилизацию необходимо разобрать и рассортировать составные части фритюрницы по материалам, из которых они изготовлены.

Внимание! Конструкция фритюрницы постоянно совершенствуется, поэтому возможны незначительные изменения, не отраженные в настоящем руководстве.

Сведения
о содержании драгоценных металлов

Таблица 5

Наименование	Куда входит (наименование)	Масса 1шт, г.	Количество в изделии, шт.			
			ЭФК- 40/1Н	ЭФК- 40/2Н	ЭФК- 80/2Н	ЭФК- 90/2П
Серебро	Контактор NC1-1810	1,5448	2	-	4	-
Серебро	Контактор NC1-3210	7,6392	-	-	-	4

16 Хранение, транспортирование и складирование фритюрницы

Хранение фритюрницы должно осуществляться в транспортной таре предприятия изготовителя по группе условий хранения 4 по ГОСТ 15150.

Срок хранения не более 12 месяцев.

При сроке хранения свыше 12 месяцев владелец фритюрницы обязан произвести переконсервацию изделия по ГОСТ 9.014.

Упакованные фритюрницы следует транспортировать железнодорожным, речным, автомобильным транспортом в соответствии с действующими правилами перевозки на этих видах транспорта. Морские и другие виды транспорта применяются по особому соглашению.

Условия транспортирования в части воздействия климатических факторов – группа 8 по ГОСТ 15150, в части воздействия механических факторов – С по ГОСТ 23170.

Погрузка и разгрузка фритюрницы из транспортных средств должна производиться осторожно, не допуская ударов и толчков.

ВНИМАНИЕ! Допускается складирование упакованных фритюрниц по высоте в три яруса для хранения.

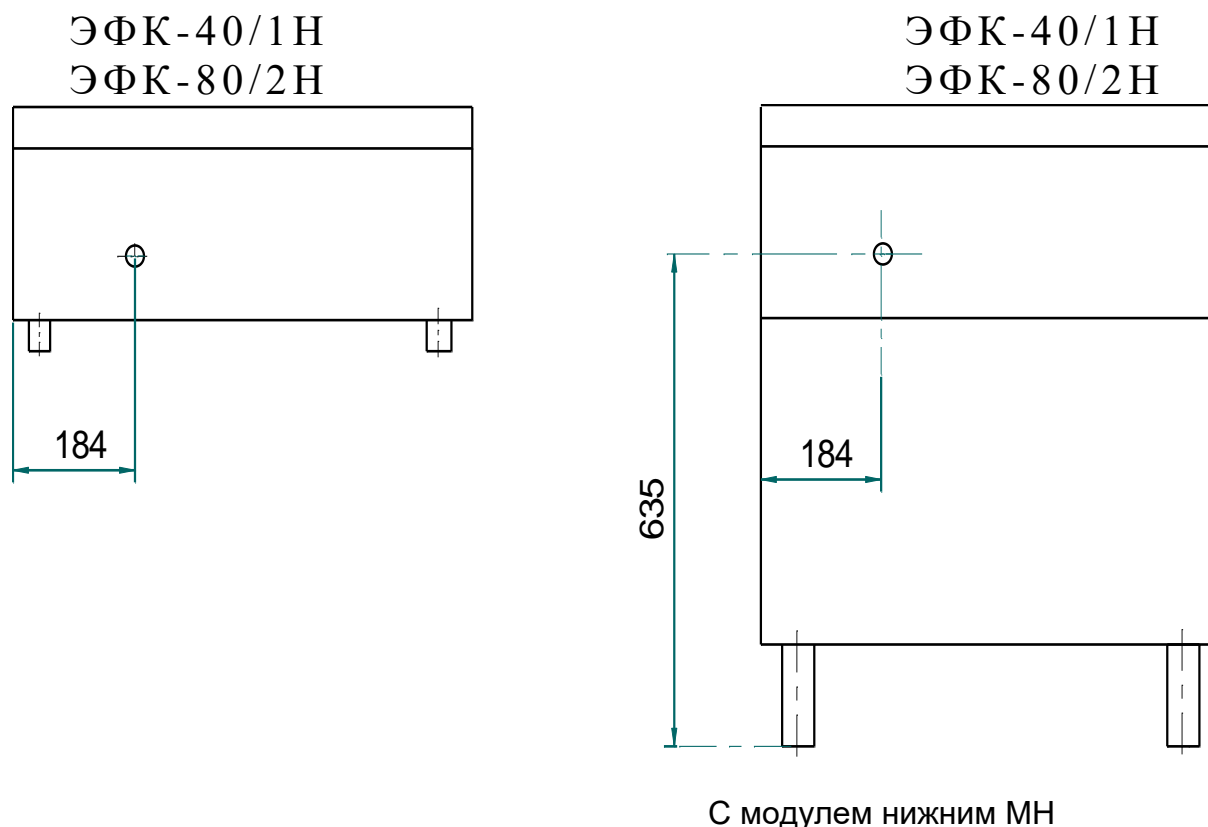
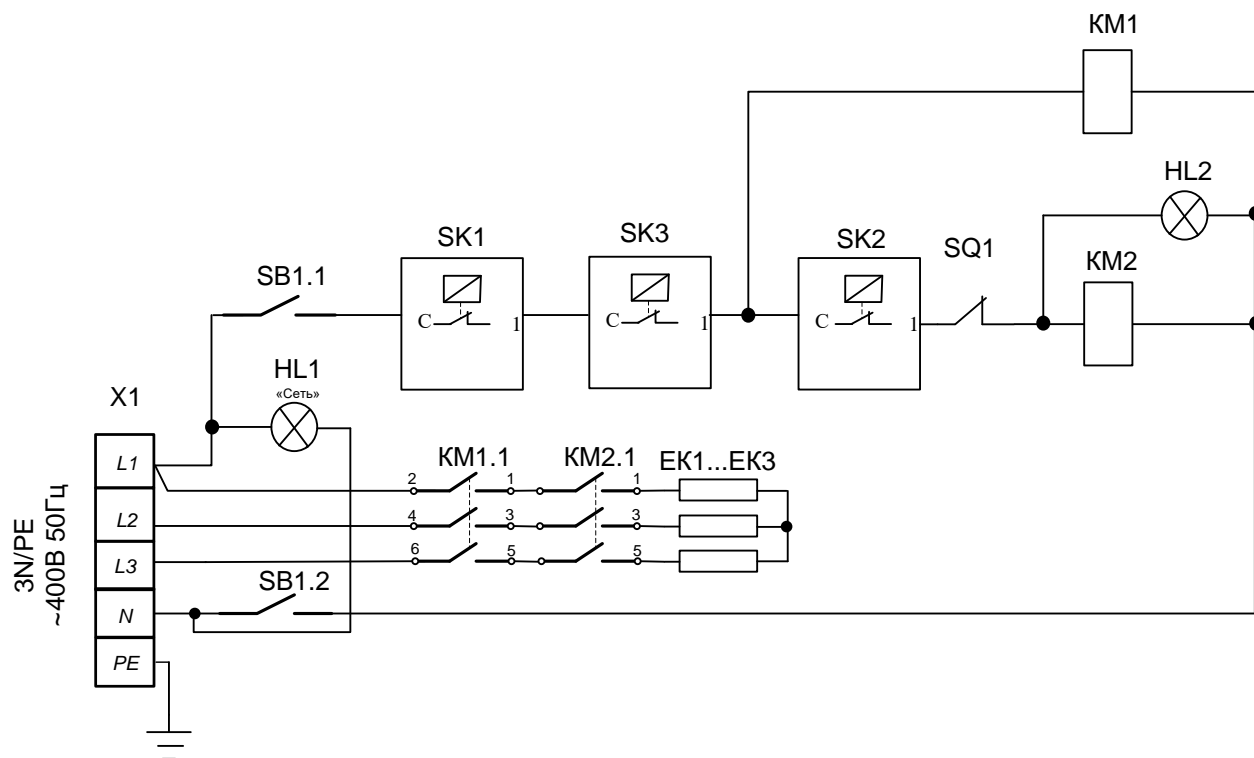


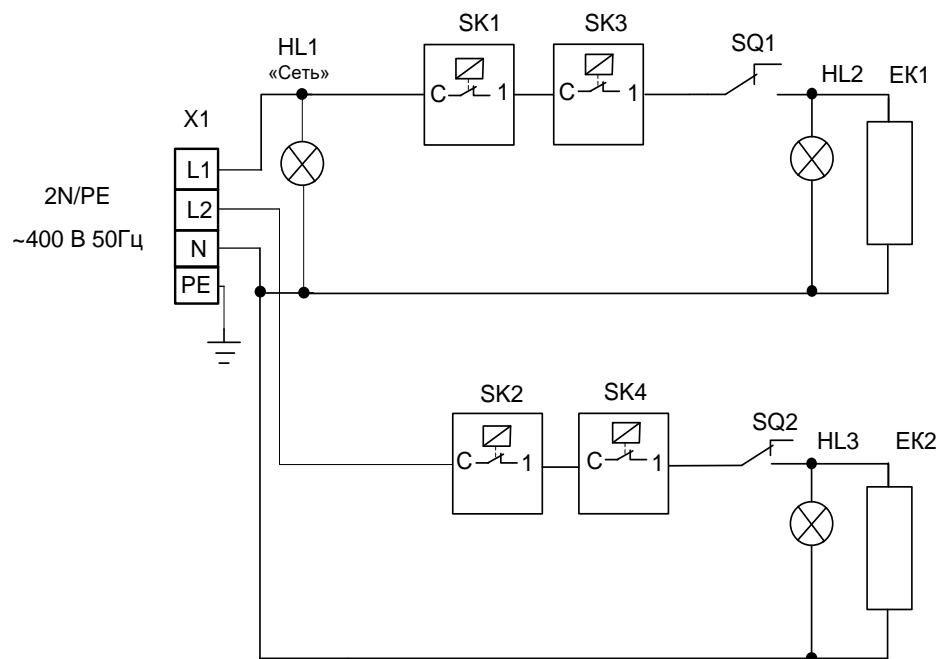
Рис.1 Схема подключения электропитания фритюрницы



Поз. Обозн.	Наименование	Кол.	Примечание
EK1...EK3	ТЭН265-14-8.5/2.5 U230	3	
KM1, KM2	Контактор NC1-1810, 230В, АС3, 1НО	2	
HL1, HL2	Светосигнальная арматура	2	
SB1	Выключатель SC767 В WL, 4с	1	Влагостойкий
SQ1	Выключатель конечный МП2102	1	
SK1	Термовыключатель EGO 55.13549.140	1	220 °С
SK2	Терморегулятор EGO 55.13039.310	1	30-190 °С
SK3	Терморегулятор ТК24	1	190 °С
X1	Клеммный блок КБ63 16П-Б/Б-У3-5	1	

Допускается замена элементов, не ухудшающие технические характеристики изделия

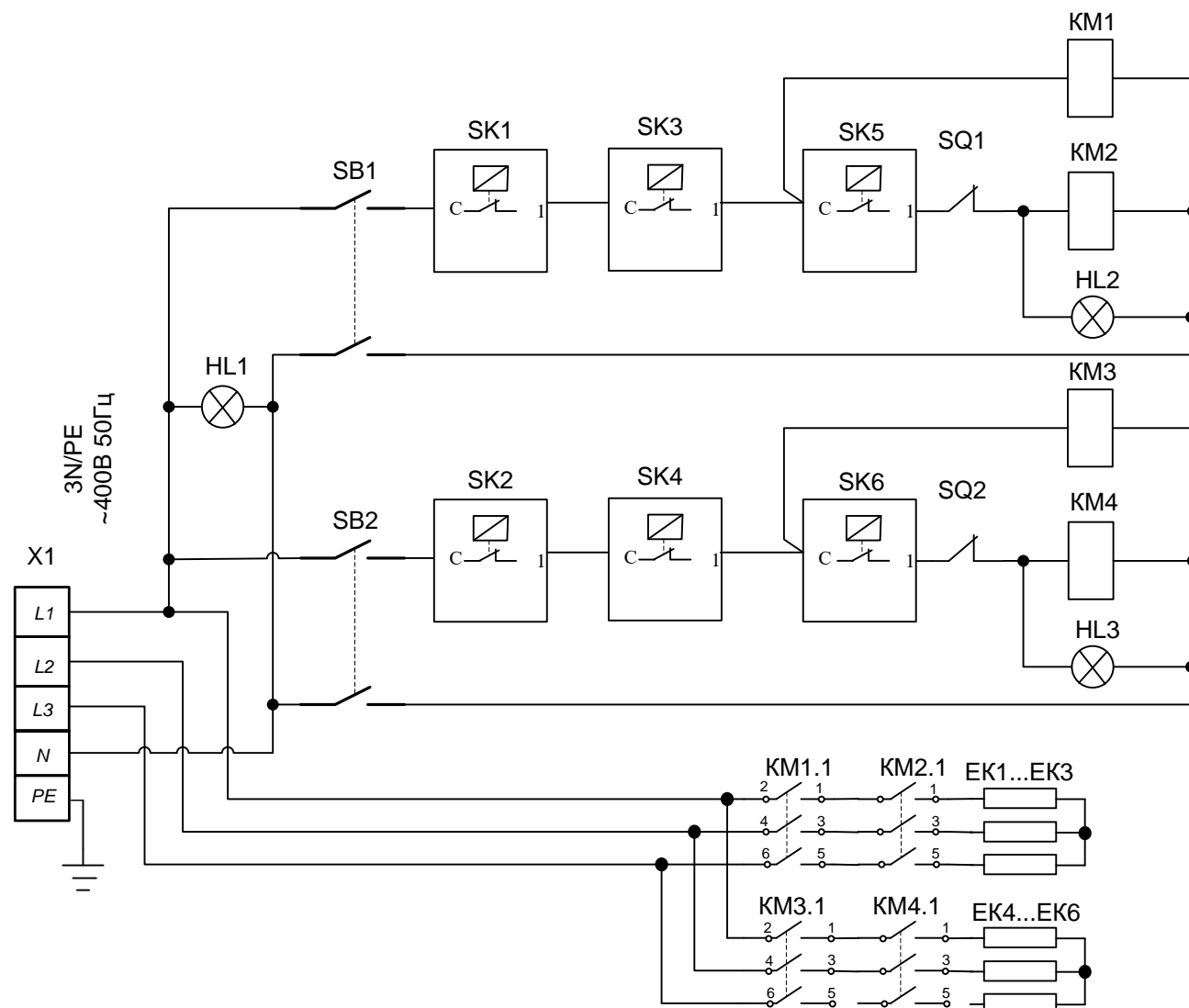
Рис.2 Схема электрическая принципиальная ЭФК-40/1Н



Поз. Обозн.	Наименование	Кол.	Примечание
EK1, EK2	ТЭН265-14-7.4/2.5 И220 ГОСТ19108-81	2	
HL1...HL3	Светосигнальная арматура	3	
SQ1, SQ2	Выключатель конечный МП2102	2	
SK1, SK2	Термовыключатель EGO 55.13549.140	2	220 °С
SK3, SK4	Терморегулятор EGO 55.13039.310	2	30-190 °С
X1	Клеммный блок КБ63 16П-Б/Б-У3-4	1	

Допускается замена элементов, не ухудшающие технические характеристики изделия

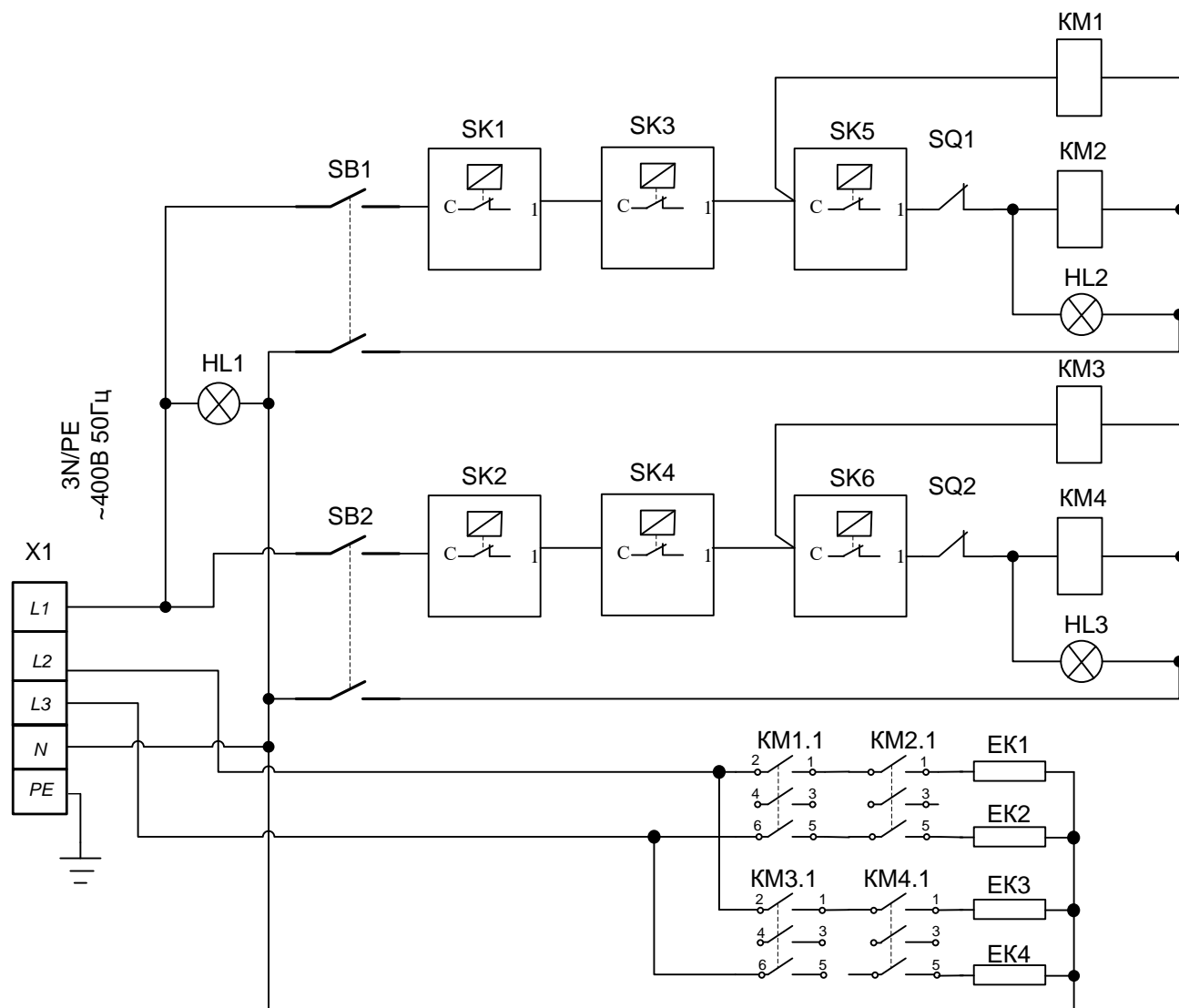
Рис.3 Схема электрическая принципиальная ЭФК-40/2Н



Поз. Обозн.	Наименование	Кол.	Примечание
EK1...EK6	ТЭН265-14-8.5/2.5 U230	6	
KM1...KM4	Контактор NC1-1810, 230В, АС3, 1НО	4	
HL1...HL3	Светосигнальная арматура	3	
SB1, SB2	Выключатель SC767 В WL, 4с	2	Влагостойкий
SQ1, SQ2	Выключатель конечный МП2102	2	
SK1, SK2	Термовыключатель EGO 55.13549.140	2	220 °С
SK3, SK4	Терморегулятор ТК24	2	190 °С
SK5, SK6	Терморегулятор EGO 55.13039.310	2	30-190 °С
X1	Клеммный блок КБ63 16П-Б/Б-У3-5	1	

Допускается замена элементов, не ухудшающие технические характеристики изделия

Рис.4 Схема электрическая принципиальная ЭФК-80/2Н



Поз. Обозн.	Наименование	Кол.	Примечание
EK1...EK4	ТЭН390-6.5/3.5 WN230	4	
KM1...KM4	Контактор NC1-3210, 230В, АС3, 1НО	4	
HL1...HL3	Светосигнальная арматура	3	
SB1, SB2	Выключатель SC767 В WL, 4с	2	Влагостойкий
SQ1, SQ2	Выключатель конечный МП2102	2	
SK1, SK2	Термовыключатель EGO 55.13549.140	2	220 °С
SK3, SK4	Терморегулятор ТК24	2	190 °С
SK5, SK6	Терморегулятор EGO 55.13039.310	2	30-190 °С
X1	Клеммный блок КБ63 16П-Б/Б-У3-5	1	

Допускается замена элементов, не ухудшающие технические характеристики изделия

Рис.5 Схема электрическая принципиальная ЭФК-90/2П

17. Учет технического обслуживания и ремонта в период эксплуатации

Таблица 6

Дата	Вид технического обслуживания	Краткое содержание выполненных работ	Наименование предприятия, выполнившего техническое обслуживание	Должность, фамилия и подпись	
				выполнившего работу	проверившего работу

Корешок талона №1

На гарантийный ремонт ЭФК - _____ Изъят « _____ » _____ 20 _____ г.

Выполнены работы _____

Исполнитель _____ М.П. _____

(подпись) _____

(Линия отреза)

Ф.И.О

Приложение А
ООО «ЭЛИНОКС»428020, Чувашская Республика, г. Чебоксары, Базовый
проезд, 17
ТАЛОН № 1 НА ГАРАНТИЙНЫЙ РЕМОНТ**ЭФК -** _____ Заводской № __________
(месяц, год выпуска)_____
[дата продажи (поставки) изделия продавцом (поставщиком)]М.П. _____
(подпись)_____
(дата ввода изделия в эксплуатацию)М.П. _____
(подпись)

Выполнены работы _____

Исполнитель _____

(подпись)

Владелец _____

(подпись)

(наименование предприятия, выполнившего ремонт)М.П. _____
и его адрес)_____
(должность и подпись руководителя предприятия, выполнившего ремонт)

Корешок талона №2

Изъят « ____ » ____ 20 ____ г.

На гарантийный ремонт ЭФК - _____

Выполнены работы _____

Исполнитель _____

М.П. _____

(подпись)

Ф.И.О

(Линия отреза)

Приложение А ООО «ЭЛИНОКС»

428020, Чувашская Республика, г. Чебоксары, Базовый проезд, 17

ТАЛОН № 2 НА ГАРАНТИЙНЫЙ РЕМОНТ

ЭФК - _____

Заводской № _____

(месяц, год выпуска)

[дата продажи (поставки) изделия продавцом (поставщиком)]

М.П. _____

(подпись)

(дата ввода изделия в эксплуатацию)

М.П. _____

(подпись)

Выполнены работы _____

Исполнитель _____

(подпись)

Владелец _____

(подпись)

(наименование предприятия, выполнившего ремонт)

М.П. _____

и его адрес)

(должность и подпись руководителя предприятия, выполнившего ремонт)

Корешок талона №3

Изъят « ____ » ____ 20 ____ г.

На гарантийный ремонт ЭФК - _____

Выполнены работы _____

Исполнитель _____

М.П. _____

(подпись)

Ф.И.О

(Линия отреза)

Приложение А ООО «ЭЛИНОКС»

428020, Чувашская Республика, г. Чебоксары, Базовый проезд, 17

ТАЛОН № 3 НА ГАРАНТИЙНЫЙ РЕМОНТ

ЭФК -

Заводской № _____

(месяц, год выпуска)

[дата продажи (поставки) изделия продавцом (поставщиком)]

М.П. _____

(подпись)

(дата ввода изделия в эксплуатацию)

М.П. _____

(подпись)

Выполнены работы _____

Исполнитель _____

(подпись)

Владелец _____

(подпись)

(наименование предприятия, выполнившего ремонт)

и его адрес)

М.П. _____

(должность и подпись руководителя предприятия, выполнившего ремонт)



**ЕВРАЗИЙСКИЙ ЭКОНОМИЧЕСКИЙ СОЮЗ
ДЕКЛАРАЦИЯ О СООТВЕТСТВИИ**

Заявитель Общество с ограниченной ответственностью "ЭЛИНОКС". ОГРН: 1072130009874.

Место нахождения и адрес места осуществления деятельности:

Базовый проезд, 17, город Чебоксары, Чувашия Чувашская Республика, Российская Федерация, 428020.

Номер телефона: +7(8352) 28-99-44. Факс: +7(8352) 22-62-76. Адрес электронной почты: doz@elinokh.ru.

в лице Генерального директора Хайрутдинова Рамиля Гаяздиновича

заявляет, что

Фритюрницы электрические кухонные

ЭФК-40/1Н, ЭФК-40/2Н, ЭФК-40/2Н-02, ЭФК-80/2Н, ЭФК-90/2П, ЭФК-20-1/3Н, ЭФК-30-1/2Н

изготовитель Общество с ограниченной ответственностью "ЭЛИНОКС"

Место нахождения и адрес места осуществления деятельности по изготовлению продукции:

Базовый проезд, 17, город Чебоксары, Чувашия Чувашская Республика, Российская Федерация, 428020

продукция изготовлена в соответствии с

ТУ 5151-010-01439034-2000 "Фритюрницы электрические кухонные типа ЭФК. Технические условия"

код ТН ВЭД ЕАЭС 8419 81 800 0

Серийный выпуск.

соответствует требованиям

ТР ТС 020/2011 "Электромагнитная совместимость технических средств"

Декларация о соответствии принята на основании

1. Протокол испытаний № 02031-ИЛЭ/10-2018 от 31.10.2018 Испытательной лаборатории Общества с ограниченной ответственностью "ЭНИГМА" (№ РОСС RU.31112.ИЛ.0023);

2. Технические условия ТУ 5151-010-01439034-2000;

3. Паспорт и руководство по эксплуатации на электрическую фритюрницу кухонную типа ЭФК-80/2Н.

Схема декларирования 1д.

Дополнительная информация

Перечень стандартов, в результате применения которых обеспечивается соблюдение требований технического регламента: ГОСТ 30805.14.1-2013 "Совместимость технических средств электромагнитная. Бытовые приборы, электрические инструменты и аналогичные устройства. Радиопомехи промышленные. Нормы и методы измерений" раздел 4, ГОСТ 30805.14.2-2013 "Совместимость технических средств электромагнитная. Бытовые приборы, электрические инструменты и аналогичные устройства. Устойчивость к электромагнитным помехам. Требования и методы испытаний" раздел 4 и 5, подраздел 7.2, ГОСТ 30804.3.2-2013 "Совместимость технических средств электромагнитная. Эмиссия гармонических составляющих тока техническими средствами с потребляемым током не более 16 А (в одной фазе). Нормы и методы испытаний" разделы 5 и 7, ГОСТ 30804.3.3-2013 "Совместимость технических средств электромагнитная. Ограничение изменений напряжения, колебаний напряжения и фликера в низковольтных системах электроснабжения общего назначения. Технические средства с потребляемым током не более 16 А (в одной фазе), подключаемые к электрической сети при несоблюдении определенных условий подключения. Нормы и методы испытаний" раздел 5.

Условия хранения по ГОСТ 15150-69. Гарантийный срок хранения 12 месяцев со дня изготовления. Средний срок службы 10 лет.

Декларация о соответствии действительна с даты регистрации по 11.11.2023 включительно.


(подпись)

М.П.

Хайрутдинов Рамиль Гаяздинович

(Ф.И.О. заявителя)

Регистрационный номер декларации о соответствии ЕАЭС № RU Д-РУ.МН10.В.60084/18

Дата регистрации декларации о соответствии 2.11.2023





ЕВРАЗИЙСКИЙ ЭКОНОМИЧЕСКИЙ СОЮЗ ДЕКЛАРАЦИЯ О СООТВЕТСТВИИ



Заявитель Общество с ограниченной ответственностью «ЭЛИНОКС»

ОГРН: 1072130009874

Место нахождения: 428020, Российская Федерация, Чувашская Республика - Чувашия, г.Чебоксары, проезд Базовый, д.17

Адрес места осуществления деятельности: 428020, Российская Федерация, Чувашская Республика - Чувашия, г.Чебоксары, проезд Базовый, д.17

Телефон: +78352289944, адрес электронной почты: doz@elinox.ru

в лице генерального директора Туркова Фёдора Прохоровича

заявляет, что фритюрницы электрические кухонные для предприятий общественного питания: ЭФК-40/1Н, ЭФК-40/2Н, ЭФК-40/2Н-02, ЭФК-80/2Н, ЭФК-90/2П, ЭФК-20-1/3Н, ЭФК-30-1/2Н

изготовитель: Общество с ограниченной ответственностью «ЭЛИНОКС»

Место нахождения: 428020, Российская Федерация, Чувашская Республика - Чувашия, г.Чебоксары, проезд Базовый, д.17

Адрес места осуществления деятельности по изготовлению продукции: 428020, Российская Федерация, Чувашская Республика - Чувашия, г. Чебоксары, проезд Базовый, д.17

ТУ 28.93.15-010-01439034-2000 (идентичны ТУ 5151-010-01439034-2000) «Фритюрницы электрические кухонные типа ЭФК. Технические условия»,

код ТН ВЭД ЕАЭС 8419 81 800 0, серийный выпуск

соответствует требованиям

ТР ТС 004/2011 «О безопасности низковольтного оборудования»

Декларация о соответствии принята на основании

Протоколов испытаний №S2-005-20 от 25.02.2020, № S2-006-20 от 25.02.2020 Испытательного центра Автономной некоммерческой организации «Центр Испытаний и Сертификации «Союз» (аттестат аккредитации №РА.RU.21МЕ46), технических условий ТУ 28.93.15-010-01439034-2000 (идентичны ТУ 5151-010-01439034-2000), Руководств по эксплуатации на изделия, Перечня стандартов. Схема декларирования 3д.

Дополнительная информация

Стандарты, в результате применения которых на добровольной основе обеспечивается соблюдение требований технического регламента: ГОСТ ИЕС 60335-1-2015 «Бытовые и аналогичные электрические приборы. Безопасность. Часть 1. Общие требования», ГОСТ ИЕС 60335-2-37-2012 «Бытовые и аналогичные электрические приборы. Безопасность. Часть 2-37. Дополнительные требования к электрическим фритюрницам для предприятий общественного питания». Условия хранения по группе 4 по ГОСТ 15150-69. Срок хранения – 9 месяцев. Срок службы – 10 лет.

Декларация о соответствии действительна с даты регистрации по 26.02.2025 включительно

(подпись)



Турков Фёдор Прохорович

(Ф.И.О. заявителя)

Регистрационный номер декларации о соответствии: ЕАЭС N RU Д-RU.PA01.B.19068/20

Дата регистрации декларации о соответствии: 27.02.2020

ЕВРАЗИЙСКИЙ ЭКОНОМИЧЕСКИЙ СОЮЗ

ПРИЛОЖЕНИЕ

К СЕРТИФИКАТУ СООТВЕТСТВИЯ № ЕАЭС RU C-RU.MX11.B.00053/20

Серия **RU** № **0631230**

Сведения по сертификату соответствия

Стандарты, в результате применения которых на добровольной основе обеспечивается соблюдение требований технического регламента:

ГОСТ МЭК 60335-1-2008 «Бытовые и аналогичные электрические приборы. Безопасность. Часть 1. Общие требования»,

ГОСТ IEC 60335-2-37-2012 «Бытовые и аналогичные электрические приборы. Безопасность. Часть 2-37. Дополнительные требования к электрическим фритюрницам для предприятий общественного питания»,

ГОСТ 12.2.092-94 «Система стандартов безопасности труда. Оборудование электромеханическое и электронагревательное для предприятий общественного питания. Общие технические требования по безопасности и методы испытаний».

Руководитель (уполномоченное
лицо) органа по сертификации

(подпись)

Эксперт (эксперт-аудитор)
(эксперты (эксперты-аудиторы))

(подпись)



Петряков Николай Владимирович

(Ф.И.О.)

Сафиуллин Азат Галтрафикович

(Ф.И.О.)

ЕВРАЗИЙСКИЙ ЭКОНОМИЧЕСКИЙ СОЮЗ



СЕРТИФИКАТ СООТВЕТСТВИЯ

№ ЕАЭС RU C-RU.MX11.B.00053/20

Серия **RU** № **0132093**

ОРГАН ПО СЕРТИФИКАЦИИ Орган по сертификации Автономной некоммерческой организации "Центр Испытаний и Сертификации "Союз". Место нахождения: 420127, Россия, Республика Татарстан, г.Казань, ул. Дементьева, д. 1, корп. 2; адрес места осуществления деятельности: 420127, Россия, Республика Татарстан, г. Казань, ул. Дементьева, д. 1, корп. 2, аттестат аккредитации № RA.RU.11MX11, внесен в реестр 21.12.2015. Телефон: +78435713242, адрес электронной почты: souz7@mail.ru

ЗАЯВИТЕЛЬ Общество с ограниченной ответственностью "ЭЛИНОКС", место нахождения: 428020, Россия, Чувашская Республика - Чувашия, г.Чебоксары, проезд Базовый, д.17, адрес места осуществления деятельности: 428020, Россия, Чувашская Республика - Чувашия, г.Чебоксары, проезд Базовый, д.17, ОГРН: 1072130009874, телефон: +78352289944, адрес электронной почты: doz@elinox.ru

ИЗГОТОВИТЕЛЬ Общество с ограниченной ответственностью "ЭЛИНОКС", место нахождения: 428020, Россия, Чувашская Республика - Чувашия, г.Чебоксары, проезд Базовый, д.17, адрес места осуществления деятельности по изготовлению продукции: 428020, Россия, Чувашская Республика - Чувашия, г.Чебоксары, проезд Базовый, д.17

ПРОДУКЦИЯ Фритюрницы электрические кухонные для предприятий общественного питания: ЭФК-40/1Н, ЭФК-40/2Н, ЭФК-40/2Н-02, ЭФК-80/2Н, ЭФК-90/2П, ЭФК-20-1/3Н, ЭФК-30-1/2Н по ТУ 28.93.15-010-01439034-2000 (идентичны ТУ 5151-010-01439034-2000) "Фритюрницы электрические кухонные типа ЭФК. Технические условия". Серийный выпуск.

КОД ТН ВЭД ЕАЭС 8419 81 800 0

СООТВЕТСТВУЕТ ТРЕБОВАНИЯМ ТР ТС 010/2011 "О безопасности машин и оборудования"

СЕРТИФИКАТ СООТВЕТСТВИЯ ВЫДАН НА ОСНОВАНИИ Протоколов испытаний №S2-001-20 от 19.02.2020, №S2-002-20 от 19.02.2020 Испытательного центра Автономной некоммерческой организации "Центр Испытаний и Сертификации "Союз" (аттестат аккредитации №RA.RU.21ME46), акта о результатах анализа состояния производства от 17.02.2020 Органа по сертификации АНО "ЦИИС "Союз" (аттестат аккредитации №RA.RU.11MX11), технических условий ТУ 28.93.15-010-01439034-2000 (идентичны ТУ 5151-010-01439034-2000), обоснования безопасности ЭФК 000.00 ОБ. Схема сертификации 1с.

ДОПОЛНИТЕЛЬНАЯ ИНФОРМАЦИЯ Стандарты, в результате применения которых на добровольной основе обеспечивается соблюдение требований технического регламента (см. Приложение – бланк №0631230). Условия хранения по группе 4 ГОСТ 15150-69. Срок хранения 1 год. Срок службы 10 лет.

СРОК ДЕЙСТВИЯ С 26.02.2020

ПО 25.02.2025

ВКЛЮЧИТЕЛЬНО

Руководитель (уполномоченное лицо) органа по сертификации

Эксперт (эксперт-аудитор) (эксперты (эксперты-аудиторы))



Петряков Николай Владимирович

(Ф.И.О.)

Сафиуллин Азат Галтрафикович

(Ф.И.О.)