



# ИНСТРУКЦИЯ ПО ЭКСПЛУАТАЦИИ И ТЕХНИЧЕСКОМУ ОБСЛУЖИВАНИЮ

## ЭЛЕКТРИЧЕСКИЕ ПЕЧИ ДЛЯ ПИЦЦЫ, СЕРИИ PROFESSIONALE



РУССКИЙ





**WARNING!**  
**BEFORE SWITCHING ON THE OVEN: REMOVE THE POLYSTYRENE.**

**ATTENZIONE!**  
**TOGLIERE IL POLISTIROLO PRIMA DI ACCENDERE.**

**ВНИМАНИЕ!**  
**ПЕРЕД ВКЛЮЧЕНИЕМ ПЕЧИ ИЗВЛЕЧЬ ПЕНОПЛАСТ.**

**ATTENTION!**  
**AVANT D'ALLUMER LE FOUR ENLEVER LE POLYSTYRENE.**

**ATENCION !**  
**ANTES DE ENCENDER EL HORNO RETIRAR EL POLIESTIRENO.**

**ACHTUNG!**  
**BITTE DAS POLYSTYROL VOR DEM EINSCHALTEN DES OFENS ENTFERNEN.**

**ATENDIMENTO!**  
**ANTES DE ACENDER O FORNO TIRAR O POLIESTERENO.**

**UWAGA!**  
**PRZED URUCHOMIENIEM PIECA NALEŻY W PIERWSZEJ KOLEJNOŚCI WYJAĆ Z PIECA PŁYTY SZAMOTOWE, USUNĄĆ ZABEZPIECZENIE STYROPIANOWE, A NASTĘPNIE PONOWNIE UMIEŚCIĆ PŁYTY SZAMOTOWE W PIECU.**

تنبيه: يُرجى إزالة البوليسترين قبل الإشعال

# СОДЕРЖАНИЕ

	<b>1- СЕРТИФИКАТ СООТВЕТСТВИЯ И МАРКИРОВКА "CE"</b>	стр.5
	1.1- Маркировка "CE"	стр.5
	<b>2- ОБЩАЯ ИНФОРМАЦИЯ</b>	
	2.1- Назначение инструкции	стр.5
	2.2- Печь в выключенном режиме	стр.5
	2.3- Гарантия	стр.5
	<b>3- ТЕХНИЧЕСКОЕ ОПИСАНИЕ</b>	
	3.1- Техническое описание печей PROFESSIONALE	стр.6
	3.2- Техническое описание печей PROFESSIONALE XL	стр.7
	3.3- Назначение печей	стр.8
	3.4- Ограничения при эксплуатации	стр.8
	<b>4-УСТАНОВКА</b>	
	4.1- Инструкции для пользователя	стр.8
	4.2- Подключение к электричеству	стр.9
	4.3- Клеммная коробка	стр.10
	4.4- Эквипотенциальное устройство	стр.10
	<b>5- ЭКСПЛУАТАЦИЯ И ФУНКЦИОНИРОВАНИЕ</b>	
	5.1- Панель управления	стр.11
	5.2- Пусконаладка	стр.12
	5.3- Включение печи	стр.12
	5.4- Выключение печи	стр.13
	<b>6- ТЕХНИЧЕСКОЕ ОБСЛУЖИВАНИЕ</b>	
	6.1- Чистка печи	стр.13
	<b>7- УТИЛИЗАЦИЯ</b>	
	7.1- Общие рекомендации	стр.13
	<b>8- ЗАПАСНЫЕ ЧАСТИ</b>	
	8.1- Запасные части печи PROFESSIONALE	стр.14
	8.2- Запасные части печи PROFESSIONALE XL	стр.15-16
	8.3- Детализовка печей PROFESSIONALE и PROFESSIONALE XL	стр.17
	<b>9- ЭЛЕКТРООБОРУДОВАНИЕ</b>	
	9.1 - Перечень компонентов печи	стр.18
	9.2 - Электрические схемы	стр.19-24

# 1— СЕРТИФИКАТ СООТВЕТСТВИЯ И МАРКИРОВКА “СЕ”

## 1.1- МАРКИРОВКА “СЕ”

Маркировка «СЕ» представляет собой этикетку серого цвета, которая крепится на тыльную сторону печи.

На этикетку методом шелкографии разборчиво нанесены следующие данные:

- Название производителя;
- Маркировка СЕ;
- Модель (MOD);
- Электрическая мощность (kW/A = кВт/А);
- «Made in Italy» («Сделано в Италии»)
- Серийный номер (MATR);
- Электрическое напряжение и частота тока (Volt/Hz = Вольт/Гц);
- Год выпуска (ANNO);
- Вес печи (PESO).



## 2—ОБЩАЯ ИНФОРМАЦИЯ

### 2.1– НАЗНАЧЕНИЕ ИНСТРУКЦИИ

Перед эксплуатацией печи необходимо внимательно прочитать настоящую Инструкцию и усвоить все ее положения.

Настоящая инструкция должна всегда находиться в распоряжении авторизованного персонала и храниться на рабочем месте рядом с печью.

Производитель не несет ответственности за причинение ущерба персоналу или имуществу, возникшее в результате несоблюдения правил, изложенных в настоящей Инструкции.

Настоящая инструкция является неотъемлемой частью комплекта поставки печи и должна храниться до окончания срока эксплуатации и момента утилизации печи.

Авторизованный персонал имеет право выполнять только тот объем работ, который входит в его компетенцию.

### 2.2- ПЕЧЬ В ВЫКЛЮЧЕННОМ РЕЖИМЕ

Перед выполнением любых работ по техническому обслуживанию и/или регулировке печь необходимо обесточить, вытащив штепсельную вилку из розетки электропитания, и убедиться, что печь действительно выключена и охлаждена до комнатной температуры.

### 2.3- ГАРАНТИЯ

Производитель заявляет, что данные печи проходят эксплуатационные испытания на его предприятии.

Гарантийный срок печи составляет 12 (двенадцать) месяцев.



**ПРОВЕДЕНИЕ НЕСАНКЦИОНИРОВАННЫХ МАНИПУЛЯЦИЙ И/ИЛИ ИСПОЛЬЗОВАНИЕ НЕОРИГИНАЛЬНЫХ ДЕТАЛЕЙ ВЕДЕТ К АННУЛИРОВАНИЮ ГАРАНТИИ И ОСВОБОЖДАЕТ ПРОИЗВОДИТЕЛЯ ОТ ЛЮБОЙ ОТВЕТСТВЕННОСТИ**



## 3—ТЕХНИЧЕСКОЕ ОПИСАНИЕ

### 3.1 ТЕХНИЧЕСКОЕ ОПИСАНИЕ ПЕЧЕЙ PROFESSIONALE

	PROFES- SIONALE 4M	PROFES- SIONALE 44M	PROFES- SIONALE 6M	PROFES- SIONALE 66M	PROFES- SIONALE 6ML	PROFES- SIONALE 66ML	PROFES- SIONALE 9M	PROFES- SIONALE 99M
Temperatura d'esercizio   Working temperature Arbeitstemperatur   Temperature de travail Temperatura de ejercicio   Temperatura de funciona- mento Рабочая температура	50   500	50   500	50   500	50   500	50   500	50   500	50   500	50   500
Alimentazione   Power supply   Spannung Alimentación   Alimentação   Питание	230   400	230   400	230   400	230   400	230   400	230   400	230   400	230   400
Camera   Chamber   Kammer   Chambre Cámara   Câmara   Рабочая камера	1	2	1	2	1	2	1	2
Potenza   Power   Heizleistung   Puissance Potencia   Potência   Мощность	6	12	9	18	9	18	13,2	26,4
Potenza resistenza cielo   Power of top heating ele- ment Oben widerstandsleistungspitze Puissance resistance plafond   Potencia resistencia techo Potência da resistência PROFESSIONALE   Мощность верхних ТЭНов	1000x3	1000x6	1500x3	1500x6	1500x3	1500x6	2200x3	2200x6
Potenza resistenza platea   Power of bottom heating element Unten widerstandsleistungspitze Puissance resistance sol   Potencia resistencia soleira Potência da resistência inferior   Мощность нижних ТЭНов	1000x3	1000x6	1500x3	1500x6	1500x3	1500x6	2200x3	2200x6
Dimensioni esterne   External dim.   Außenabmes- sungen Dim. extérieures   Medidas externas Dimensões externas   Внешние габ. Размеры	L 100,0 P 94,0 H 41,3	L 100,0 P 94,0 H 74,5	L 100,0 P 130,0 H 41,3	L 100,0 P 130,0 H 74,5	L 136,0 P 94,0 H 41,3	L 136,0 P 94,0 H 74,5	L 136,0 P 130 H 41,3	L 136,0 P 130,0 H 74,5
Dimensioni interne   Inside dim.   Innenabmessun- gen Dim. intérieures   Medidas internas Dimensões internas   Внутренние размеры	L 72,0 P 72,0 H 14,0	L 72,0 P 72,0 H 14,0	L 72,0 P 108,0 H 14,0	L 72,0 P 108,0 H 14,0	L 108,0 P 72,0 H 14,0	L 108,0 P 72,0 H 14,0	L 108,0 P 108,0 H 14,0	L 108,0 P 108,0 H 14,0



## 3—ТЕХНИЧЕСКОЕ ОПИСАНИЕ

### 3.3– НАЗНАЧЕНИЕ ПЕЧЕЙ

Печь сконструирована и произведена исключительно для следующих целей:



**ПРЕДПОЛАГАЕМОЕ ИСПОЛЬЗОВАНИЕ: ВЫПЕЧКА ПИЦЦЫ, ЗАПЕКАНИЕ ГАСТРОНОМИЧЕСКИХ ПРОДУКТОВ В ПАНИРОВОЧНЫХ СУХАРЯХ И/ИЛИ ТЕРТОМ СЫРЕ, РАЗОГРЕВ ПИЩЕВЫХ ПРОДУКТОВ В ФОРМАХ ДЛЯ ВЫПЕЧКИ.**



**ПЕЧЬ ПРЕДНАЗНАЧЕНА ДЛЯ ЭКСПЛУАТАЦИИ ИСКЛЮЧИТЕЛЬНО АВТОРИЗОВАННЫМИ ПОЛЬЗОВАТЕЛЯМИ (ОПЕРАТОРАМИ).**



**ДАННЫЙ АППАРАТ НЕ ПРЕДНАЗНАЧЕН ДЛЯ ЭКСПЛУАТАЦИИ ДЕТЬМИ И ЛИЦАМИ С ОГРАНИЧЕННЫМИ ФИЗИЧЕСКИМИ, ТАКТИЛЬНЫМИ И УМСТВЕННЫМИ СПОСОБНОСТЯМИ, ЛИБО С НЕДОСТАТОЧНЫМ ОПЫТОМ И ЗНАНИЯМИ, ЕСЛИ ОНИ НЕ НАХОДЯТСЯ ПОД КОНТРОЛЕМ ИЛИ НЕ ПРОИНСТРУКТИРОВАНЫ ЛИЦОМ, ОТВЕТСТВЕННЫМ ЗА ИХ БЕЗОПАСНОСТЬ.**



**НЕОБХОДИМО СЛЕДИТЬ ЗА ДЕТЬМИ И НЕ ДОПУСКАТЬ ИХ ИГРЫ С АППАРАТОМ.**

### 3.4– ОГРАНИЧЕНИЯ ПРИ ЭКСПЛУАТАЦИИ

Печь сконструирована и произведена исключительно для целей, указанных в п. 3.3. Таким образом, любой иной тип использования категорически запрещен во избежание травмирования авторизованных операторов и повреждения самой печи.

## 4—УСТАНОВКА



### 4.1– ИНСТРУКЦИИ ДЛЯ ПОЛЬЗОВАТЕЛЯ

Место установки печи должно отвечать следующим условиям:

- Сухая площадка
- Источники воды на безопасном расстоянии
- Вентиляция и освещение площадки, отвечающие действующим требованиям гигиены и безопасности.



**НЕ СЛЕДУЕТ УСТАНАВЛИВАТЬ ПЕЧЬ В НЕПОСРЕДСТВЕННОЙ БЛИЗОСТИ ОТ ЛЕГКОВОСПЛАМЕНЯЮЩИХСЯ МАТЕРИАЛОВ (ДЕРЕВЯННЫХ И ПЛАСТИКОВЫХ ПАНЕЛЕЙ, ЕМКостей С ГОРЮЧИМИ ЖИДКОСТЯМИ, ГАЗОМ И Т.Д.). НЕ ДОПУСКАЙТЕ КОНТАКТА ЛЕГКОВОСПЛАМЕНЯЮЩИХСЯ ПРЕДМЕТОВ С ГОРЯЧИМИ ПОВЕРХНОСТЯМИ ПЕЧИ. ОБЕСПЕЧЬТЕ НАДЕЖНУЮ ПОЖАРОБЕЗОПАСНОСТЬ. ПО ПЕРИМЕТРУ ПЕЧИ ОСТАВЬТЕ НЕ МЕНЕЕ 30 СМ**

Убедитесь, что характеристики системы электропитания в месте установки соответствуют показателям, нанесенным на табличку с техническими данными и представленным в разделах 3.1 и 3.2 технических характеристик. Характеристики электрической розетки должны соответствовать техническим данным вилки силового шнура.



## 4—УСТАНОВКА

### 4.2– ПОДКЛЮЧЕНИЕ К ЭЛЕКТРИЧЕСТВУ



**ПОДКЛЮЧЕНИЕ К СЕТИ ЭЛЕКТРОПИТАНИЯ СЛЕДУЕТ ПРОИЗВОДИТЬ ТОЛЬКО СИЛАМИ АВТОРИЗОВАННОГО ТЕХНИЧЕСКОГО СПЕЦИАЛИСТА (ЭЛЕКТРИКА), ЧЬИ ТЕХНИЧЕСКИЕ И ПРОФЕССИОНАЛЬНЫЕ НАВЫКИ СООТВЕТСТВУЮТ ТРЕБОВАНИЯМ ДЕЙСТВУЮЩИХ В СТРАНЕ УСТАНОВКИ РЕГУЛИРУЮЩИХ НОРМ. ПО ОКОНЧАНИЮ РАБОТ ТАКОЙ ТЕХНИЧЕСКИЙ СПЕЦИАЛИСТ ОБЯЗАН ВЫДАТЬ ДЕКЛАРАЦИЮ СООТВЕТСТВИЯ.**



**В СООТВЕТСТВИИ С МЕСТНЫМИ И НАЦИОНАЛЬНЫМИ РЕГУЛИРУЮЩИМИ НОРМАМИ В ЛИНИЮ ЭЛЕКТРОПИТАНИЯ НЕОБХОДИМО ВРЕЗАТЬ УСТРОЙСТВО БЕЗОПАСНОСТИ В ВИДЕ ДИФФЕРЕНЦИАЛЬНОГО ВЫКЛЮЧАТЕЛЯ/ ПРЕРЫВАТЕЛЯ ЦЕПИ, СВЯЗАННОГО С УСТАНОВКОЙ ОБЩЕЙ СИСТЕМЫ ЗАЗЕМЛЕНИЯ.**

Для соединения аппарата с электрической сетью проделайте нижеследующие операции:

- 1) подключите провода к клеммам L1—L2—L3—N —⊥ силового шнура типа H07RNF 3G X "x" мм со снятием экранирующей оболочки с помощью линейки;
- 2) соедините другой конец шнура и вилку, разберитесь с полярностью и контактами с учётом цвета изоляции проводов (различие между фазой и нейтралью должно быть очевидным);
- 3) для подключения печи к однофазной сети напряжением 230 В достаточно соединить клеммы L1-L2-L3 мостом с помощью специальных пластин, находящихся в клеммной коробке.

L1	Клемма N.1
L2	Клемма N.2
L3	Клемма N. 3
N	Клемма N. 4 или N. 5
⊥	Клемма N. 6



**ПО ЗАВЕРШЕНИЮ РАБОТ ПО ЭЛЕКТРИЧЕСКОМУ ПОДКЛЮЧЕНИЮ АППАРАТА АВТОРИЗОВАННЫЙ ТЕХНИЧЕСКИЙ СПЕЦИАЛИСТ (ЭЛЕКТРИК) ОБЯЗАН ВЫДАТЬ ДЕКЛАРАЦИЮ С ПОДТВЕРЖДЕНИЕМ ЦЕЛОСТНОСТИ ЭКВИПОТЕНЦИАЛЬНОГО ЗАЩИТНОГО КОНТУРА.**



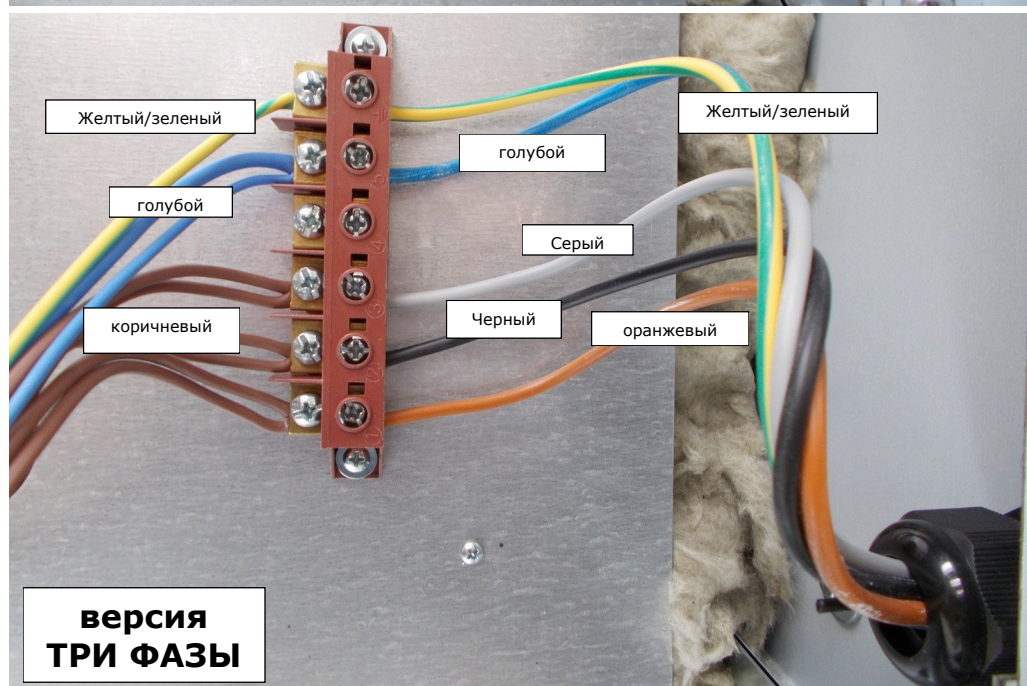
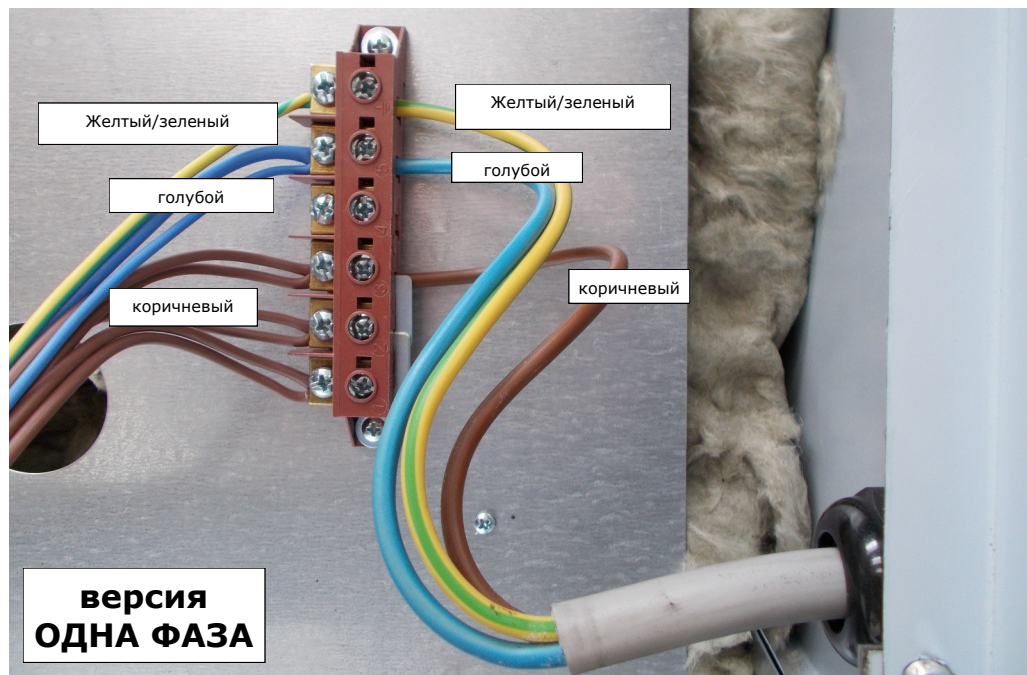
**ЭЛЕКТРОПИТАНИЕ АППАРАТА ОСУЩЕСТВЛЯЕТСЯ ЧЕРЕЗ УСТРОЙСТВО ЗАЩИТНОГО ОТКЛЮЧЕНИЯ (УЗО), НАСТРОЕННОЕ НА НОМИНАЛЬНЫЙ ОСТАТОЧНЫЙ РАБОЧИЙ ТОК, НЕ ПРЕВЫШАЮЩИЙ 30 МА.**



## 4—УСТАНОВКА

### 4.3– КЛЕММНАЯ КОРОБКА

Клеммная коробка располагается на внешних креплениях на задней стенке печи.



Тип печи	N проводов	Сечение (мм <sup>2</sup> )
Одна камера, одна фаза	3	4
Две камеры, одна фаза и версия 9, одна фаза	3	6
Одна или 2 камеры, три фазы	5	4
Версия 9, три фазы	5	6

### 4.4–ЭКВИПОТЕНЦИАЛЬНОЕ УСТРОЙСТВО

Аппарат следует подключить через эквипотенциальное устройство. Соединительная клемма находится рядом с клеммной коробкой. Поперечное сечение соединительного провода должно составлять не менее 10 мм<sup>2</sup>.



## 5- ЭКСПЛУАТАЦИЯ И ФУНКЦИОНИРОВАНИЕ

### 5.1- ПАНЕЛЬ УПРАВЛЕНИЯ

Панель управления располагается на лицевой стороне печи, см. рис. 1.

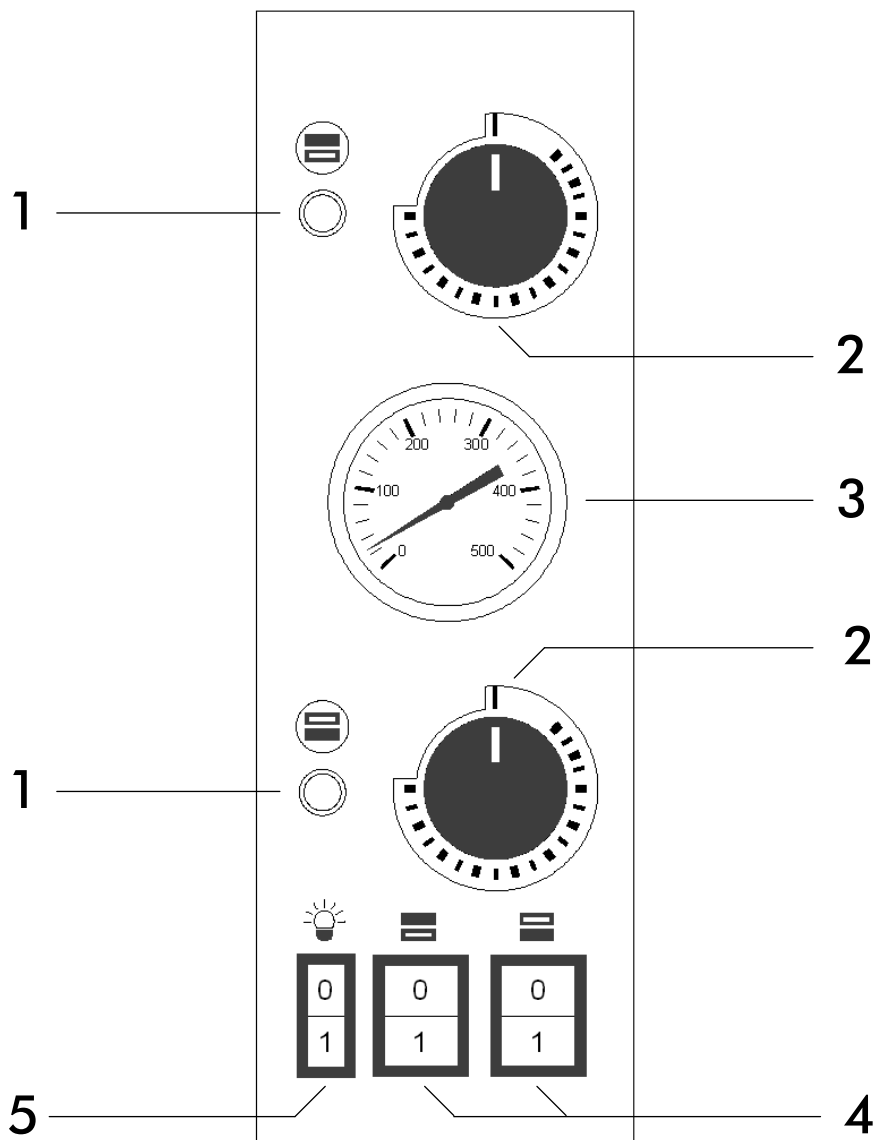


Рис.1 Панель управления печи PROFESSIONALE

ПОЗ.	НАИМЕНОВАНИЕ	ФУНКЦИЯ
1	Сигнальный индикатор	Если горит, нагревательные элементы активны
2	Термореле	<ul style="list-style-type: none"><li>• Поз. 0: нагревательные элементы отключены</li><li>• Поз. 0-500°C : нагревательные элементы включены, регулировка температуры</li></ul>
3	Термометр	Показывает температуру в камере печи
4	Переключатель тэнов	<ul style="list-style-type: none"><li>• Поз. I: Активация тэнов</li><li>• Поз. 0: Отключение тэнов</li></ul>
5	Переключатель подсветки в камере	<ul style="list-style-type: none"><li>• Поз. I: Активация подсветки</li><li>• Поз. 0: Отключение подсветки</li></ul>





## 5– ЭКСПЛУАТАЦИЯ И ФУНКЦИОНИРОВАНИЕ

### 5.4- ВЫКЛЮЧЕНИЕ ПЕЧИ

ПО ЗАВЕРШЕНИЮ ПРОЦЕССА ПРИГОТОВЛЕНИЯ/ВЫПЕЧКИ ВЫПОЛНИТЕ СЛЕДУЮЩИЕ ОПЕРАЦИИ:

Выключите печь, переведя селекторы нагревательных элементов (Рис. 1— Поз. 4) и ручки термореле (Рис. 1— Поз. 2) в положение "0".



## 6– ТЕХНИЧЕСКОЕ ОБСЛУЖИВАНИЕ



**ПЕРЕД ВЫПОЛНЕНИЕМ ЛЮБЫХ РАБОТ, СВЯЗАННЫХ С ТО, НЕ ЗАБУДЬТЕ ПОЛНОСТЬЮ ОБЕСТОЧИТЬ АППАРАТ, ВЫТАЩИВ ВИЛКУ СИЛОВОГО ШНУРА ИЗ РОЗЕТКИ ЭЛЕКТРОПИТАНИЯ.**

**РОЗЕТКИ ЛИНИИ**

### 6.1– ЧИСТКА ПЕЧИ

ЧИСТКУ СЛЕДУЕТ ПРОИЗВОДИТЬ ПОСЛЕ КАЖДОГО ИСПОЛЬЗОВАНИЯ АППАРАТА.

ЧИСТКА ОГНЕУПОРНОЙ ПОВЕРХНОСТИ (шамотного камня): эту операцию следует проводить на горячем аппарате.

При температуре в рабочей камере порядка 350°C выключите печь, откройте дверцу и очистите поверхность жаропрочного камня с помощью щётки, имеющей щетину из растительного волокна и длинную ручку во избежание соприкосновений с горячими частями аппарата.

ЧИСТКА ВНЕШНЕЙ ПОВЕРХНОСТИ ПЕЧИ, ТО ЕСТЬ СТАЛЬНЫХ СТЕНОК, СМОТРОВОГО ОКНА И ПАНЕЛИ УПРАВЛЕНИЯ: эту операцию следует проводить на холодном аппарате.



**ВО ИЗБЕЖАНИЕ ПОЛУЧЕНИЯ ОЖОГОВ РЕКОМЕНДУЕТСЯ НАДЕВАТЬ ЗАЩИТНЫЕ РУКАВИЦЫ И СООТВЕТСТВУЮЩУЮ ОДЕЖДУ.**



**ЗАПРЕЩАЕТСЯ ПРИМЕНЯТЬ ПРОТОЧНУЮ ВОДУ, АБРАЗИВНЫЕ СРЕДСТВА И АГРЕССИВНЫЕ ВЕЩЕСТВА, А ТАКЖЕ ИНЫЕ СРЕДСТВА, СПОСОБНЫЕ ПОВРЕДИТЬ ДЕТАЛИ АППАРАТА, УХУДШИТЬ БЕЗОПАСНОСТЬ РАБОТЫ С НИМ И ПОСТАВИТЬ ПОД СОМНЕНИЕ ГИГИЕНИЧЕСКИЕ НОРМЫ И ПРАВИЛА.**

Для выполнения любых срочных или аварийных работ, ремонта и/или замены вышедших из строя узлов и деталей свяжитесь с авторизованным дилером, у которого аппарат приобретался, либо с авторизованным техническим специалистом, квалификация которого соответствует требованиям, предъявляемым действующими регулирующими нормами к техническим и профессиональным навыкам работников подобного рода.



## 7– УТИЛИЗАЦИЯ

### 7.1- ОБЩИЕ РЕКОМЕНДАЦИИ

При разборке аппарата необходимо неукоснительно следовать соответствующим положениям действующих регулирующих норм и правил. Детали и узлы следует разделять по типам материалов, из которых они сделаны: пластмасса, медь, железо и т.д.



## 8—ЗАПАСНЫЕ ЧАСТИ

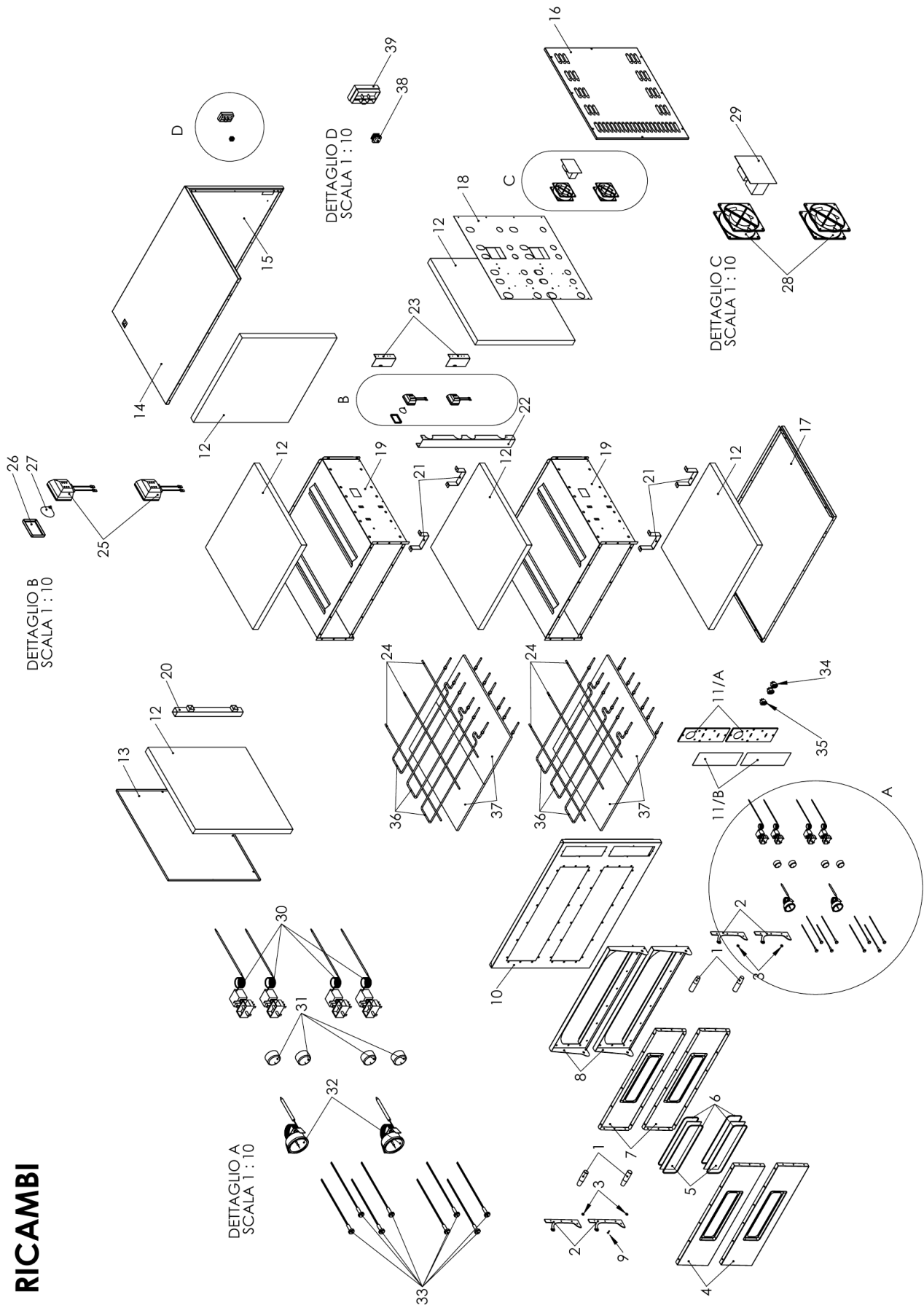
### 8.2 - ЗАПАСНЫЕ ЧАСТИ ПЕЧИ PROFESSIONALE

RIF.N.°	DESCRIPTION	PROFESSIO-NALE 4M	PROFESSIO-NALE 44M	PROFESSIO-NALE 6M	PROFESSIO-NALE 66M	PROFESSIO-NALE 6ML	PROFESSIO-NALE 66ML	PROFESSIO-NALE 9M	PROFESSIO-NALE 99M
1	Door Handle	5M200021	5M200021	5M200021	5M200021	5M200022	5M200022	5M200022	5M200022
2/A	Hinge	5C040010	5C040010	5C040010	5C040010	5C040010	5C040010	5C040010	5C040010
2/B	Hinge support	5P100080	5P100080	5P100080	5P100080	5P100080	5P100080	5P100080	5P100080
4	Door	4C010214 4C010215	4C010214 4C010215	4C010214 4C010215	4C010214 4C010215	4C010214 4C010215	4C010214 4C010215	4C010214 4C010215	4C010214 4C010215
5	Door Glass	5V010025	5V010025	5V010025	5V010025	5V010026	5V010026	5V010026	5V010026
6	Door glass gasket	5G100005	5G100005	5G100005	5G100005	5G100005	5G100005	5G100005	5G100005
7	Counterdoor	4S000005 4S000006 4C010210 4C010212	4S000005 4S000006 4C010210 4C010212	4S000005 4S000006 4C010210 4C010212	4S000005 4S000006 4C010210 4C010212	4S000005 4S000006 4C010211 4C010213	4S000005 4S000006 4C010211 4C010213	4S000005 4S000006 4C010211 4C010213	4S000005 4S000006 4C010211 4C010213
10	Frontage	4F020080	4F020081	4F020080	4F020081	4F020082	4F020083	4F020082	4F020083
11/A	Control panel frame	4F200294	4F200295	4F200294	4F200295	4F200294	4F200295	4F200294	4F200295
11/B	Control panel label	5E200500	5E200510	5E200500	5E200510	5E200500	5E200510	5E200500	5E200510
12	Insulating material	5L010001	5L010001	5L010001	5L010001	5L010001	5L010001	5L010001	5L010001
13	Left covering panel	4P040007	4P040017	4P040027	4P040017	4P040007	4P040017	4P040027	4P040017
14	Top covering panel	4C030007	4C030007	4C030009	4C030009	4C030102	4C030102	4C030103	4C030103
15	Back covering panel	4S030202	4S030207	4S030202	4S030207	4S030216	4S030218	4S030216	4S030218
16	Right covering panel	4P040003	4P040012	4P040022	4P040012	4P040003	4P040012	4P040022	4P040022
17	Bottom covering pannel	4B030002	4B030002	4B030009	4B030009	4B020202	4B020202	4B020203	4B020203
18	Jacket	4I020003	4I020012	4I020007	4I020017	4I020008	4I020018	4I020007	4I020017
19	Cooking chamber	7C010103	7C010103	7C010107	7C010107	7C010110	7C010110	7C010112	7C010112
20	Chimney	4C030065	4C030066	4C030065	4C030066	4C030065	4C030066	4C030065	4C030066
24	Heating elements supporting frame	4S040355	4S040355	4S040356	4S040356	4S040355	4S040355	4S040356	4S040356
25	Lamp holder	5P110003	5P110003	5P110003	5P110003	5P110003	5P110003	5P110003	5P110003
26	Lamp glass	5V010003	5V010003	5V010003	5V010003	5V010003	5V010003	5V010003	5V010003
27	Lamp	5L020005	5L020005	5L020005	5L020005	5L020005	5L020005	5L020005	5L020005
29	Circuit breakers board	5S010050	5S010050	5S010050	5S010050	5S010050	5S010050	5S010050	5S010050
30	Thermostat	5T010001	5T010001	5T010001	5T010001	5T010001	5T010001	5T010001	5T010001
31	Thermostat knob	5M200003	5M200003	5M200003	5M200003	5M200003	5M200003	5M200003	5M200003
34	Thermometer	5T010200	5T010200	5T010200	5T010200	5T010200	5T010200	5T010200	5T010200
35	Heating element's warning light	5I020017	5I020017	5I020017	5I020017	5I020017	5I020017	5I020017	5I020017
36	Heating element's switch	5I100016	5I100016	5I100016	5I100016	5I100016	5I100016	5I100016	5I100016
37	Chamber light switch	5I100017	5I100017	5I100017	5I100017	5I100017	5I100017	5I100017	5I100017
38	Heating element	5R050401	5R050401	5R050410	5R050410	5R050415	5R050415	5R050420	5R050420
39	Refractory stone	5P050040	5P050040	5P050050	5P050050	5P050040	5P050040	5P050050	5P050050
41	Terminal box	5M100010	5M100010	5M100010	5M100010	5M100010	5M100010	5M100010	5M100010



# 8—ЗАПАСНЫЕ ЧАСТИ

## 8.3 - ДЕТАЛИРОВКА ПЕЧЕЙ PROFESSIONALE И PROFESSIONALE



**RICAMBI**



## 9– ЭЛЕКТРООБОРУДОВАНИЕ

### 9.1 ПЕРЕЧЕНЬ КОМПОНЕНТОВ ПЕЧИ

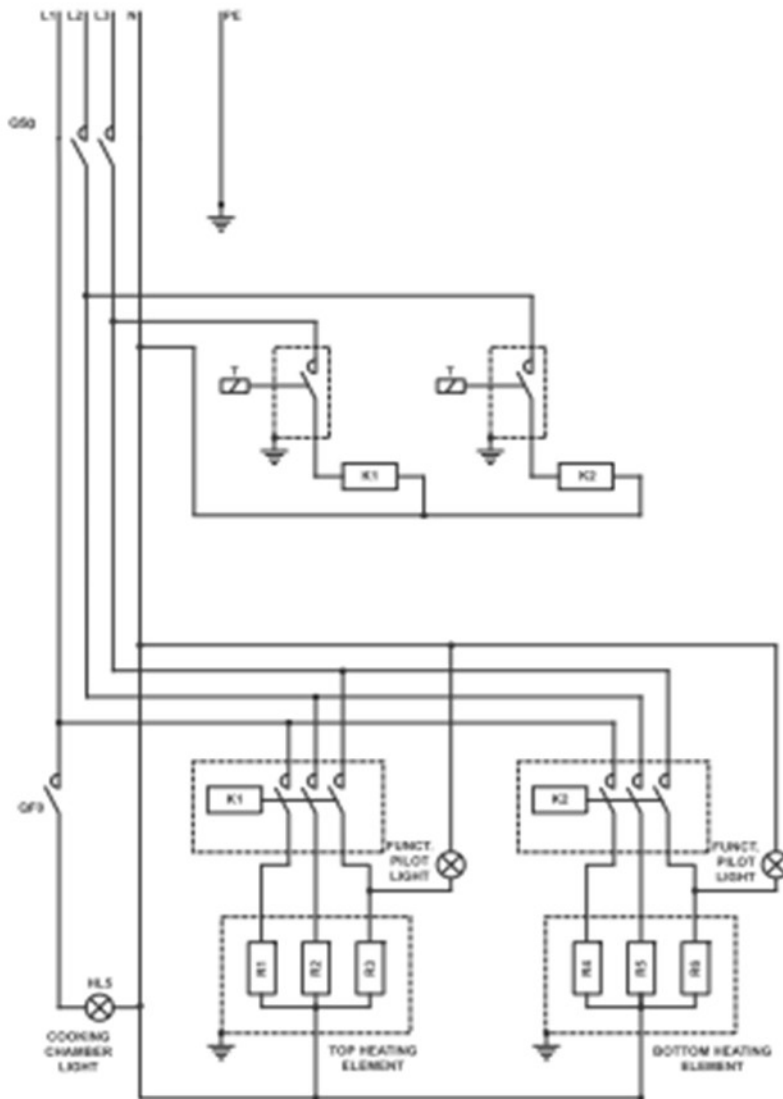
<b>ОТМЕТКА</b>	<b>НАИМЕНОВАНИЕ</b>
Т	Одно-(1) полюсное термореле
ТТ	Трёх- (3) полюсное термореле
QS0	Селектор включения/выключения нагревательных элементов
HL	Сигнальный индикатор нагревательного элемента
QF0/1	Селектор включения/выключения подсветки рабочей камеры
К	Контактор
ТІ	Таймер



# 9-ЭЛЕКТРООБОРУДОВАНИЕ

## 9.2 ЭЛЕКТРИЧЕСКИЕ СХЕМЫ

## PROFESSIONALE 400V







# 9-ЭЛЕКТРООБОРУДОВАНИЕ

## 9.2 ЭЛЕКТРИЧЕСКИЕ СХЕМЫ PROFESSIONALE 230V

